

**ОПОКИ ЛИТЕЙНЫЕ ЦЕЛЬНОЛИТЫЕ ИЗ АЛЮМИНИЕВЫХ
И МАГНИЕВЫХ СПЛАВОВ ПРЯМОУГОЛЬНЫЕ РАЗМЕРАМИ
В СВЕТУ:**

**ДЛИНОЙ ОТ 600 ДО 800 мм, ШИРИНОЙ 500; 600 мм,
ВЫСОТОЙ ОТ 125 ДО 200 мм.**

**ГОСТ
15495—91**

Конструкция

Rectangular all-cast moulding boxes of aluminium
and magnesium alloys having inside dimensions
length from 600 to 800 mm, width 500, 600 mm, height from 125 to 200 mm.
Construction

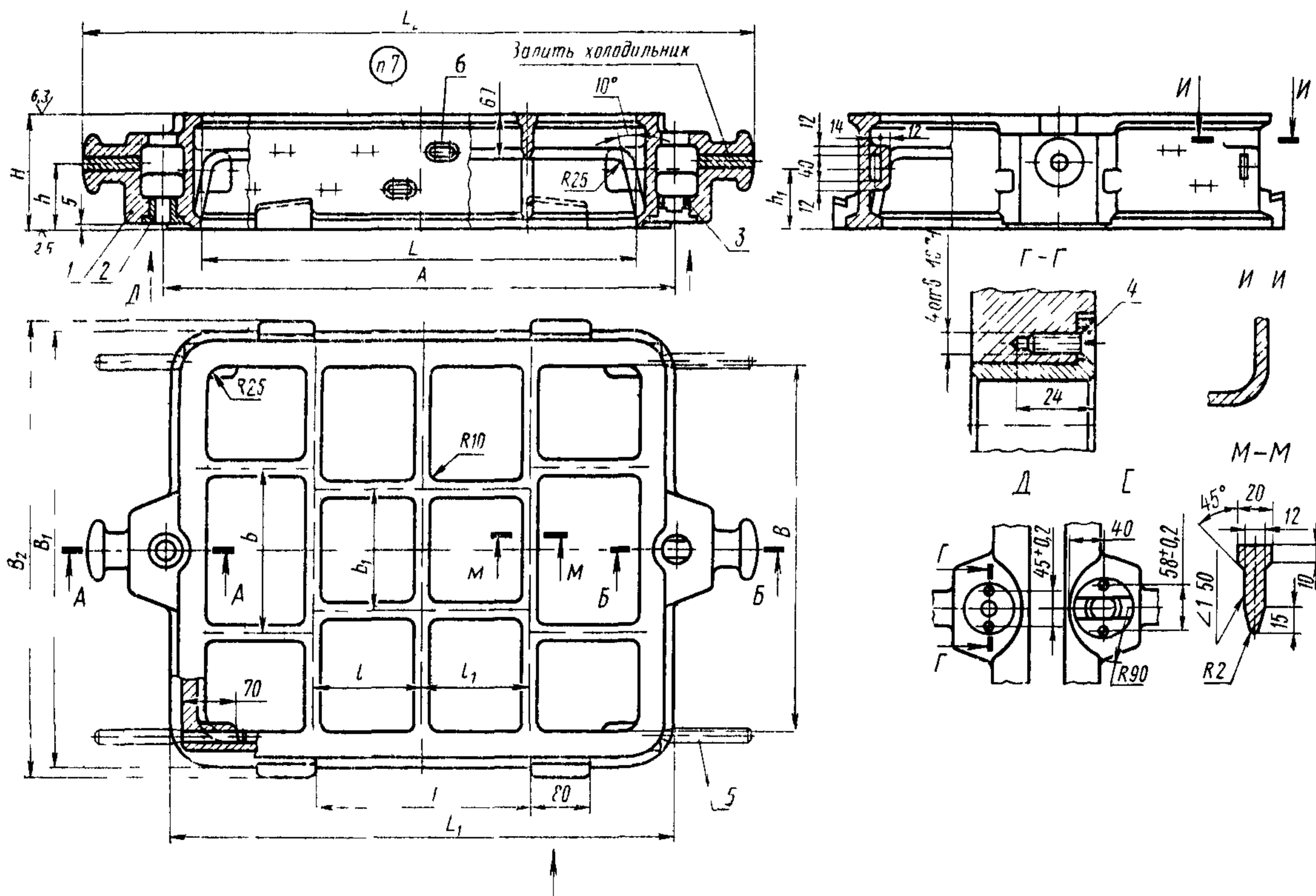
ОКП 39 6401

Дата введения 01.01.93

Настоящий стандарт распространяется на литейные цельнолитые прямоугольные опоки из алюминиевых и магниевых сплавов, предназначенные для изготовления песчаных литейных форм при машинной и ручной формовке

Требования пп. 1—4 настоящего стандарта являются обязательными, другие требования настоящего стандарта являются рекомендуемыми.

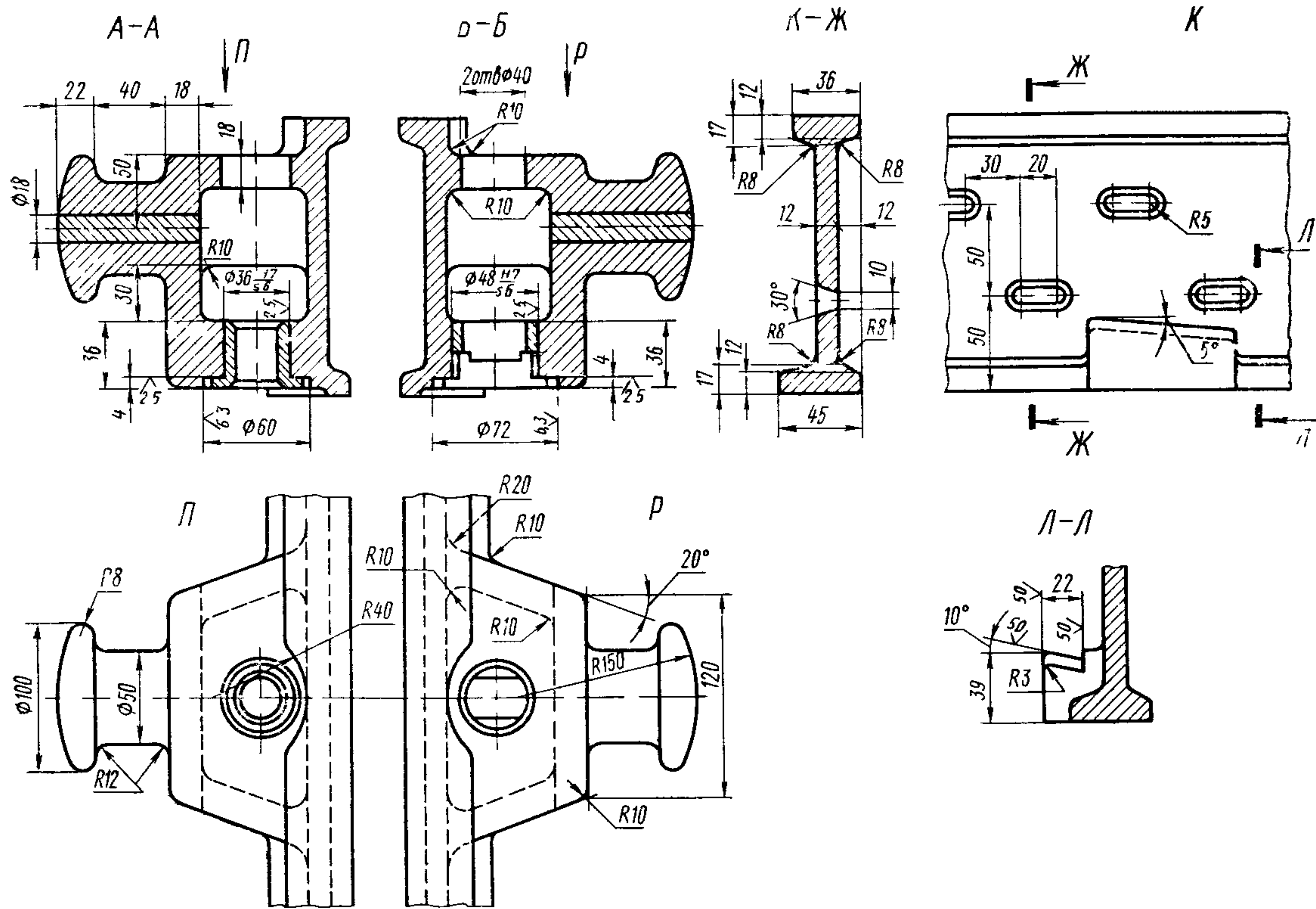
1. Конструкция и размеры опок должны соответствовать указанным на чертеже и в таблице.



1 — корпус, 2 — центрирующая втулка 0290 2621 по ГОСТ 15019 (1 шт.), 3 — направляющая втулка 0290 2631 (по требованию потребителя 0290 2632) по ГОСТ 15019 (1 шт.), 4 — винт А М6—6g×20 58 05 по ГОСТ 17475 (4 шт.), 5 — ручка вставная по ГОСТ 15022 (4 шт.), 6 — вентиляционные отверстия 2 ряда для опок высотой 150 мм, 3 ряда для опок высотой 200 мм (по требованию потребителя допускается вентиляционные отверстия не делать)

Издание официальное

Настоящий стандарт не может быть полностью или частично воспроизведен, тиражирован и распространен без разрешения Госстандарта СССР



Обозначение опок		Применяемость опок из сплавов		L	B	H ±1,0	A ±0,2	L ₁	L ₂	B ₁	B ₂	l	l ₁	b	b ₁	h	h ₁	Масса опок из сплавов, кг	
По классификатору ЕСКД	По МН 80-59	алюми- ниевых	магни- евых															алюми- ниевых	магни- евых
Г 002 297251 049	0264-0091			600	500	125	700	690	920	590	620	300	150	220	165	65	60	24	16,8
Г 002 297251 050	0264-0092					150										80	70	26	18,2
Г 002 297251 051	0264-0093					200										120	100	29	20,3
Г 002 297251 052	0264-0094			600	600	125	800	790	1020	690	720	375	175	260	200	65	60	26	18,2
Г 002 297251 053	0264-0095					150										80	70	28	19,6
Г 002 297251 054	0264-0096					200										120	100	31	21,7
Г 002 297251 055	0264-0097			700	600	125	800	790	1020	690	720	375	175	260	200	65	60	25	17,5
Г 002 297251 056	0264-0098					150										80	70	28	19,6
Г 002 297251 057	0264-0099					200										120	100	33	23,0
Г 002 297251 058	0264-0100			800	500	125	920	890	1140	590	620	450	200	220	165	65	60	25	17,5
Г 002 297251 059	0264-0101					150										80	70	28	29,6
Г 002 297251 060	0264-0102					200										120	100	33	23,0

Пример условного обозначения опоки $L=600$ мм, $B=500$ мм, $H=150$ мм из алюминиевого сплава:

Опока Г002.297251.050 АЛ ГОСТ 15495—91

То же, из магниевое сплава:

Опока Г002.297251 050 МЛ ГОСТ 15495—91

2. Неуказанные радиусы — 5 мм.
3. Технические требования по ГОСТ 15506.
4. В местах сопряжения ребер, цапф и платиков со стенками опок вентиляционные отверстия не делать.
5. По требованию потребителя допускается
 - а) ребра-крестовины не выполнять;
 - б) ребра-крестовины выполнять в соответствии с кснтуром моделей.

ИНФОРМАЦИОННЫЕ ДАННЫЕ

1. **РАЗРАБОТАН И ВНЕСЕН** Техническим комитетом по стандартизации 224 «Технологическая оснастка»

РАЗРАБОТЧИКИ

С. С. Ткаченко; Р. Б. Евдаев; М. Ф. Калинина, руководитель темы; В. С. Золотова; В. М. Самков; В. С. Дорфман; В. Н. Славянский

2. **УТВЕРЖДЕН И ВВЕДЕН В ДЕЙСТВИЕ** Постановлением Комитета стандартизации и метрологии СССР от 06.12.91 № 1873.

3. Срок проверки — 1997 г.,
периодичность проверки — 5 лет.

4. **ВЗАМЕН** ГОСТ 15495—70

5. ССЫЛОЧНЫЕ НОРМАТИВНО-ТЕХНИЧЕСКИЕ ДОКУМЕНТЫ

Обозначение НТД, на который дана ссылка	Номер пункта
ГОСТ 15019—69	1
ГОСТ 15022—69	1
ГОСТ 15506—91	3
ГОСТ 17475—80	1