

**КОНДУКТОРЫ СКАЛЬЧАТЫЕ
КОНСОЛЬНЫЕ С КОНУСНЫМ
ЗАЖИМОМ**

КОНСТРУКЦИЯ

Издание официальное

**КОНДУКТОРЫ СКАЛЬЧАТЫЕ КОНСОЛЬНЫЕ
С КОНУСНЫМ ЗАЖИМОМ**

Конструкция

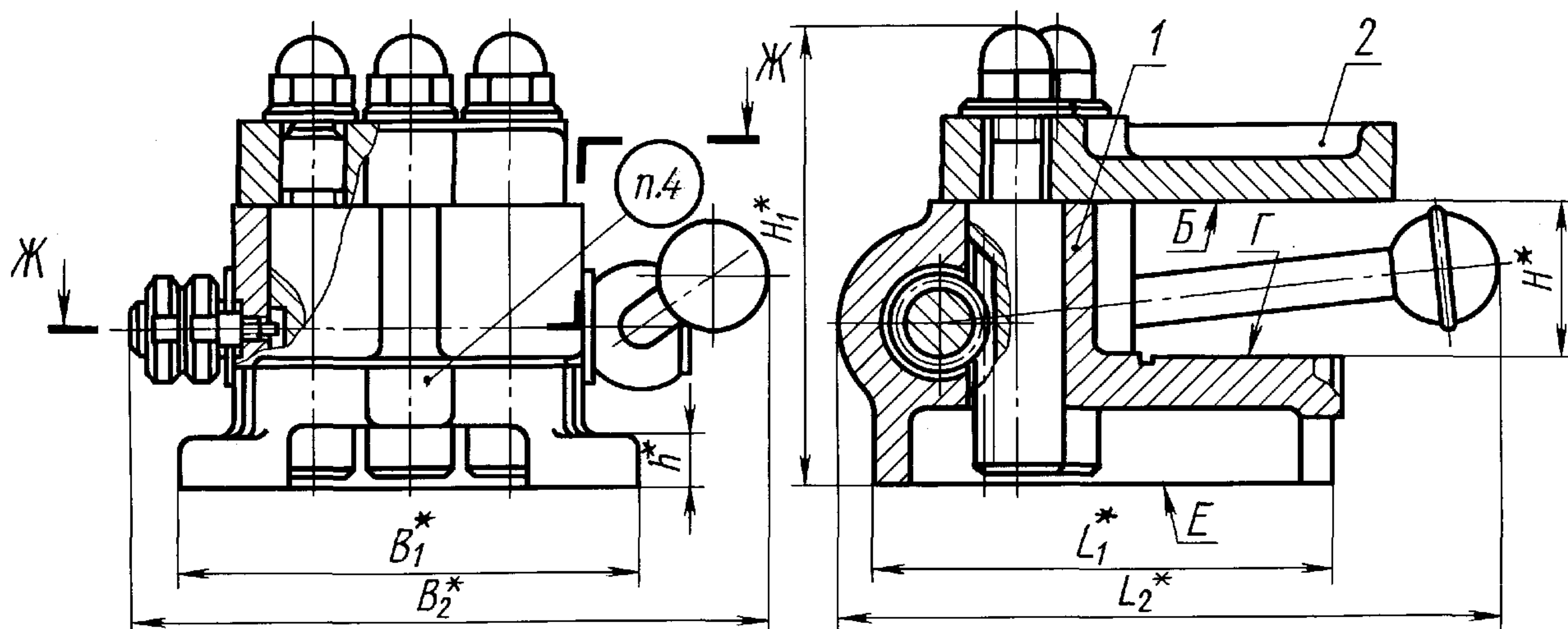
**ГОСТ
16888—71**

Knee rack-and-pinion-operated jigs with tapered clamp.
Design

Дата введения 01.07.72

1. Настоящий стандарт распространяется на скальчатые консольные кондукторы с конусным зажимом, предназначенные для закрепления деталей при механической обработке отверстий на сверлильных станках.
2. Конструкция и основные размеры кондукторов должны соответствовать указанным на чертеже и в таблице.

Исполнение 1



* Размеры для справок.

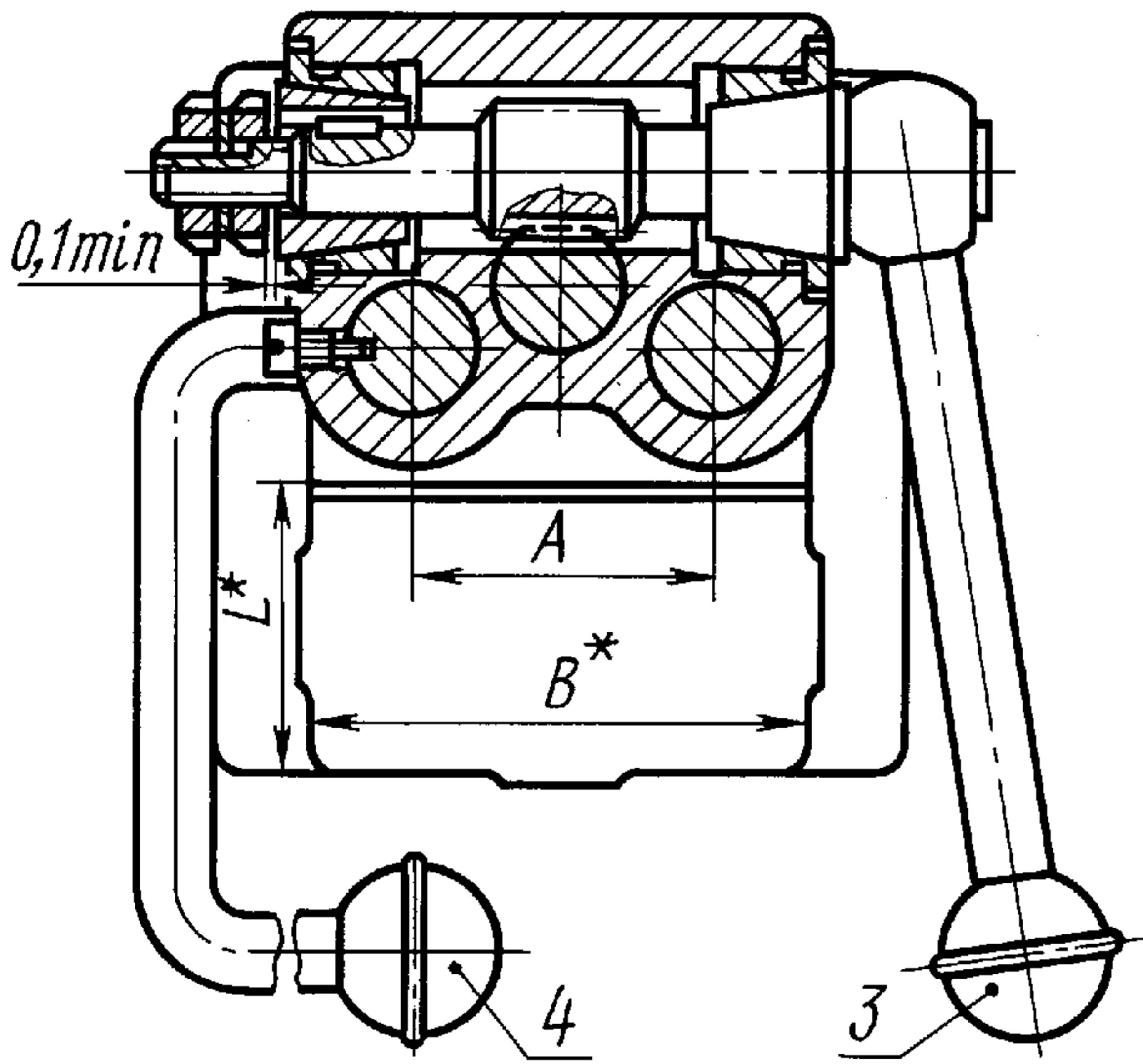
1 — корпус; 2 — плита по ГОСТ 16890; 3 — рукоятка; 4 — ручка применяется в кондукторе 7300—0261



С. 2 ГОСТ 16888—71

Исполнение 1

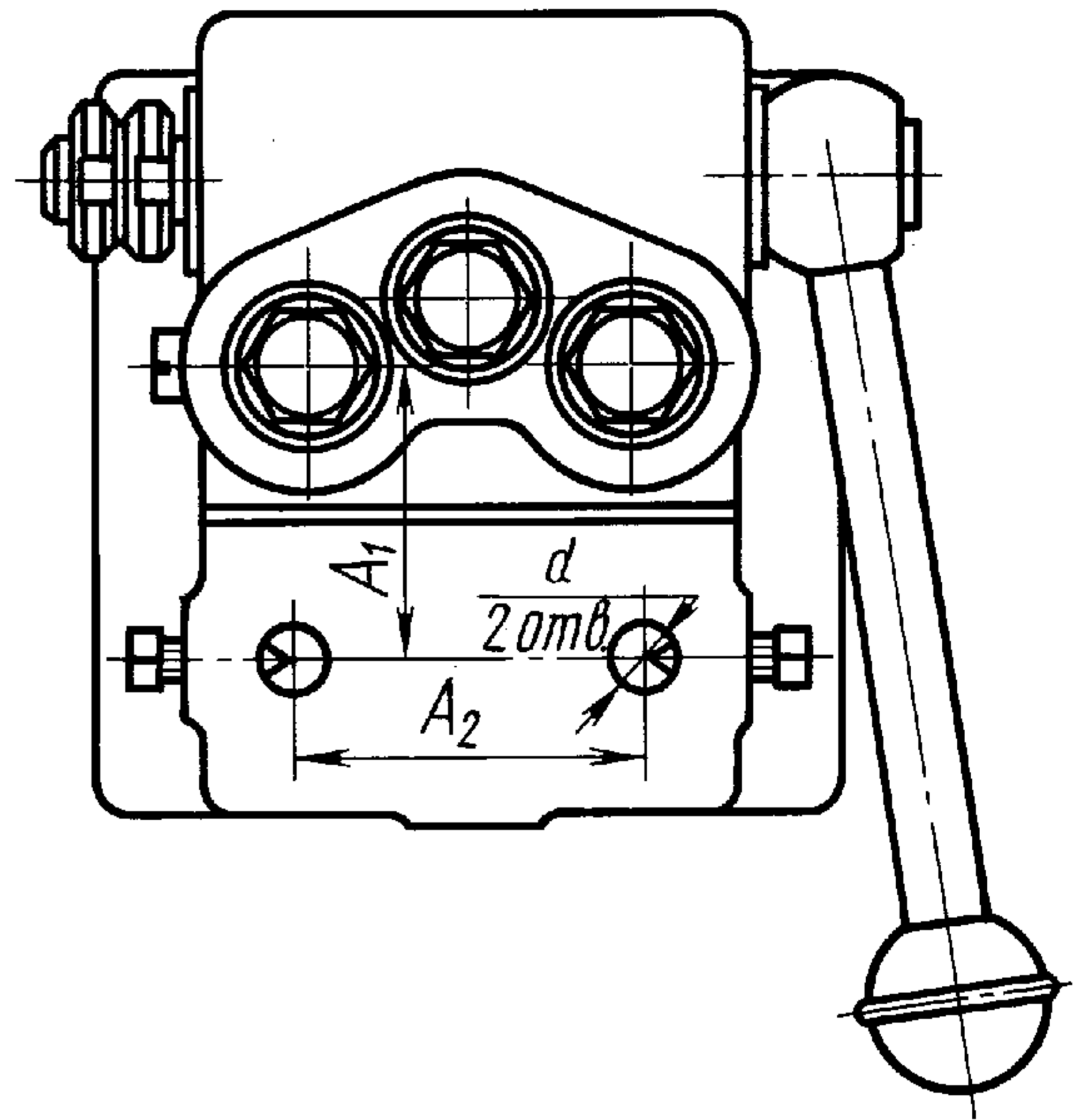
Ж-Ж



Исполнение 2

Вид сверху

Плита (поз. 2) не показана



* Размеры для справок.

Размеры, мм

Обозначения кондукторов	Плиты по ГОСТ 16890	Применяемость	Исполнение	A (пред. откл. ±0,01)	A ₁ A ₂		B	L	H	
					Пред. откл. ±0,02				min	max
7300-0261	7030-1161, 7030-1162, 7030-1201		1	50	—	—	90	50	40	65
7300-0262	7030-1163, 7030-1164, 7030-1202		1	70	—	—	110	65	45	75
7300-0263	7030-1181, 7030-1182, 7030-1202		2		63	75				
7300-0264	7030-1165, 7030-1166, 7030-1203		1	90	—	—	125	80	60	95
7300-0265	7030-1183, 7030-1184, 7030-1203		2		70	90				
7300-0266	7030-1167, 7030-1168, 7030-1169, 7030-1204		1	110	—	—	140	90	70	105
7300-0267	7030-1185, 7030-1186, 7030-1204		2		75	105				
7300-0268	7030-1170, 7030-1171, 7030-1172, 7030-1205		1	140	—	—	160	110	85	135
7300-0269	7030-1187, 7030-1188, 7030-1205		2		90	120				

Размеры, мм

Обозначения кондукторов	d (поле допуска Н7)	B_1	B_2	L_1	L_2	H_1		h	Усилие зажима, Н	Масса, кг ≈
						min	max			
7300-0261	—	120	160	115	160	116	141	10	375	6
7300-0262		140	200	140	195	135	165		427	9
7300-0263	10									
7300-0264	—	160	240	165	240	165	200	16	445	14
7300-0265	10									
7300-0266	—	170	250	175	275	185	220		552	18
7300-0267	10									
7300-0268	—	210	290	200	320	210	260	590	25	
7300-0269	12									

Примечания:

1. Кондукторы исполнения 1 комплектуются плитами типа А, исполнения 1; исполнения 2 — плитами типа Б, исполнения 1. Комплектование другими плитами оговаривается при заказе.

2. Дополнительная комплектация кондукторов принадлежностями по ГОСТ 16896 — ГОСТ 16901 оговаривается при заказе.

3. При необходимости крепить кондуктор штифтами и болтами через отверстия в лапках корпуса допускается увеличивать размер B_1 .

4. При применении установочных пальцев по ГОСТ 12209 и ГОСТ 12210 на отверстиях d допускаются цековки соответствующего размера.

3. Допуски параллельности поверхности Г относительно поверхности Е — 0,02 мм на длине 100 мм, поверхности Б относительно поверхности Е — 0,02 мм на длине 100 мм на любой высоте расположения плиты.

4. Маркировать: обозначения кондуктора и настоящего стандарта.

2—4. (Измененная редакция, Изм. № 2).

5,6. (Исключены, Изм. № 2).

ИНФОРМАЦИОННЫЕ ДАННЫЕ

1. РАЗРАБОТАН И ВНЕСЕН Министерством станкостроительной и инструментальной промышленности СССР

РАЗРАБОТЧИКИ

А.З. Старосельский (руководитель темы), **В.В. Андреев, В.Г. Карасева, В.Д. Поляков, Л.Б. Смирнов, Т.А. Шестакова**

2. УТВЕРЖДЕН И ВВЕДЕН В ДЕЙСТВИЕ Постановлением Государственного комитета стандартов Совета Министров СССР от 13.04.71 № 729

3. ВЗАМЕН МН 3230—62, МН 3231—62

4. ССЫЛОЧНЫЕ НОРМАТИВНО-ТЕХНИЧЕСКИЕ ДОКУМЕНТЫ

Обозначение НТД, на который дана ссылка	Номер пункта
ГОСТ 12209—66	2
ГОСТ 12210—66	2
ГОСТ 16890—71	2
ГОСТ 16896—71	2
ГОСТ 16897—71	2
ГОСТ 16898—71	2
ГОСТ 16899—71	2
ГОСТ 16900—71	2
ГОСТ 16901—71	2

5. Ограничение срока действия снято Постановлением Госстандарта СССР от 21.02.89 № 277

6. ПЕРЕИЗДАНИЕ (август 1999 г.) с Изменениями № 1, 2, утвержденными в июне 1980 г., феврале 1989 г. (ИУС 8—80, 5—89)

Редактор *М.А. Максимова*
Технический редактор *В.Н. Прусакова*
Корректор *В.С. Черная*
Компьютерная верстка *Л.А. Круговой*

Изд. лиц. № 021007 от 10.08.95. Сдано в набор 17.09.99. Подписано в печать 11.09.99. Усл. печ. л. 0,93. Уч.-изд. л. 0,45.
Тираж 140 экз. С3795. Зак. 848.

ИПК Издательство стандартов, 107076, Москва, Колодезный пер., 14.
Набрано в Издательстве на ПЭВМ
Филиал ИПК Издательство стандартов — тип. “Московский печатник”, Москва, Лялин пер., 6.
Плр № 080102