

**ГАЙКИ ЗАЖИМНЫЕ К ОПРАВКАМ
ДЛЯ ГОРИЗОНТАЛЬНО-ФРЕЗЕРНЫХ СТАНКОВ**

Конструкция и размеры

Clamping nuts for tool holders for
horizontal milling machines
Design and dimensions

**ГОСТ
15073—75**

Взамен
ГОСТ 15073—69

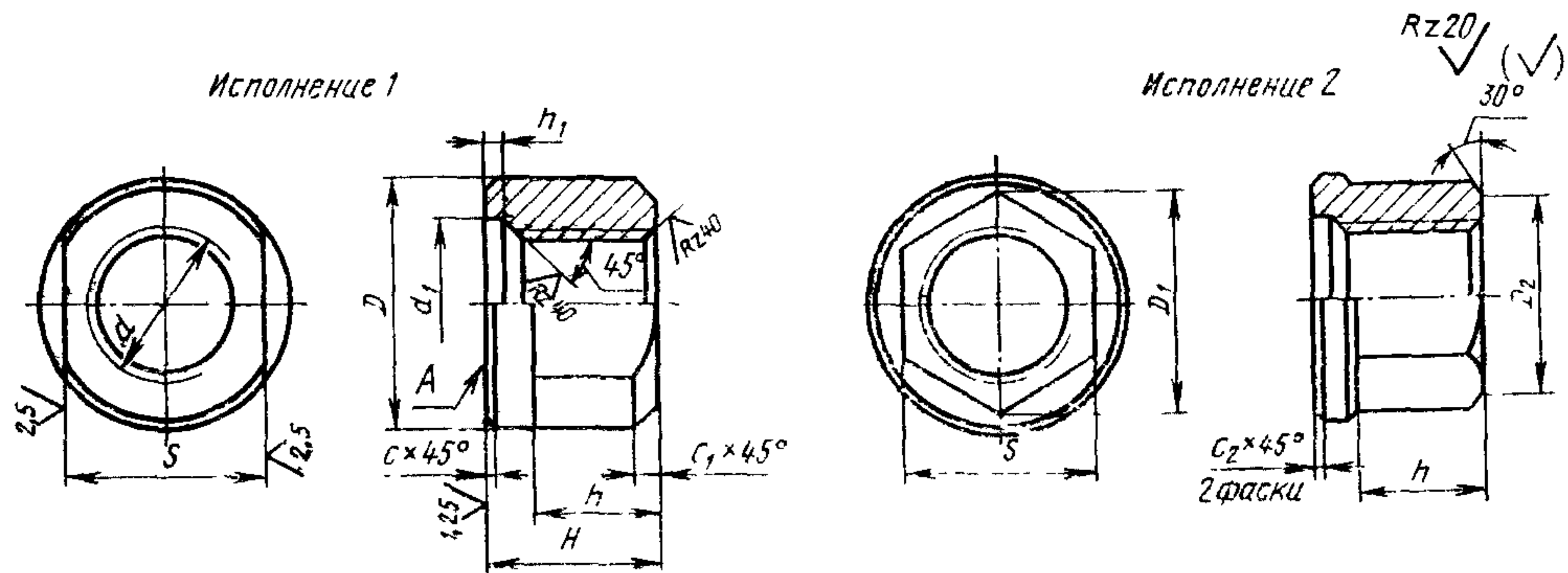
Постановлением Государственного комитета стандартов Совета Министров СССР от 30 сентября 1975 г. № 2544 срок действия установлен

с 01.01.77

до 01.01.82

Несоблюдение стандарта преследуется по закону

1. Стандарт соответствует рекомендации ИСО R 839—68.
2. Конструкция и размеры гаек должны соответствовать указанным на чертеже и в таблице.
3. Твердость — HRC 52 . . 56.
4. Торцовое биение поверхности *A* относительно среднего диаметра резьбы, проверяемое на диаметре $\frac{D+d}{2}$, не должно быть более 0,025 мм.
5. Неуказанные предельные отклонения размеров: отверстий — по *A*₇, валов — по *B*₇, остальных — по *CM*₇.
6. Резьба — по ГОСТ 9150—59. Поле допуска резьбы — 6*H* по ГОСТ 16093—70.



Размеры в мм

Обозначения гаек		Приме- няе- мость	d	D	H	d ₁	D ₁	D ₂	S (пред. откл. по С)	h	h ₁	c	c ₁	c ₂	Масса, кг ~
Исполнения 1	Исполнения 2														
6002-0161	—		M12×1,5	23	14	14	—	—	17	10			2,0	—	0,03
—	6002-0162						19,6	17					—	0,6	0,02
6002-0163	—		M16×1,5	27	18	17	—	—	22	12	2	0,6	2,0	—	0,05
—	6002-0164						25,4	22					—	0,6	0,04
6002-0165	—		M20×2	34	22	23	—	—	27	16			3,0	—	0,14
—	6002-0166						31,5	27				1,0	—	1,0	0,06

Размеры в мм

Обозначения гаек		Приме- няе- мость	<i>d</i>	<i>D</i>	<i>H</i>	<i>d</i> ₁	<i>D</i> ₁	<i>D</i> ₂	<i>S</i> (пред. огкл. по <i>C</i> ₃)	<i>h</i>	<i>h</i> ₁	<i>c</i>	<i>c</i> ₁	<i>c</i> ₂	Масса, кг
исполнения 1	исполнения 2														
6002-0167	—		M24×2	41	28	28	—	—	32	20		1,0	4,0	—	0,16
—	6002-0168						36,8	32					—	1,0	0,11
6002-0169	—		M27×2	47	32	33	—	—	36	22	3		4,0	—	0,24
—	6002-0170						41,6	36					—	2,0	0,17
6002-0171	—		M33×2	54	36	41	—	—	46	25			4,5	—	0,37
—	6002-0172						53,1	46					—	0,4	0,28
6002-0173	—		M39×3	69	45	51	—	—	55	32		2,0	5,0	—	0,76
—	6002-0174						63,5	55			5		—	2,0	0,56
6002-0175	—		M45×3	84	50	61	—	—	65	35			6,0	—	1,30
—	6002-0176						75,0	65					—	2,0	1,00

Пример условного обозначения гайки размером $d=M12\times 1,5$ мм, исполнения 1:

Гайка 6002-0161 ГОСТ 15073—75

Изменение № 1 ГОСТ 15073—75 Гайки зажимные к оправкам для горизонтально-фрезерных станков. Конструкция и размеры

Постановлением Государственного комитета СССР по стандартам от 26.02.82 № 876 срок введения установлен

с 01.07.82

Пункт 1 изложить в новой редакции:

«1. Стандарт соответствует требованиям международного стандарта ИСО 839/II—77».

Пункт 2. Таблица. Заменить обозначение предельного отклонения: C_5 на $h\ 12$.

(Продолжение см. стр. 82)

(Продолжение изменения к ГОСТ 15073—75)

Пункт 4 изложить в новой редакции:

«4. Допуск торцового биения поверхности A относительно среднего диаметра резьбы, проверяемый на диаметре $\frac{D+d}{2}$, не должен быть более 0,025

Пункт 5. Заменить обозначения предельных отклонений: A_7 на $H14$, B_7 на $h 14$, SM_7 на $\pm \frac{IT14}{2}$.

Пункт 6. Заменить ссылки: СТ СЭВ 180—75, СТ СЭВ 182—75 на ГОСТ 24705—81; ГОСТ 16093—70 на ГОСТ 16093—81.

(ИУС № 6 1982 г.)