

ГОСТ 15060—95

МЕЖГОСУДАРСТВЕННЫЙ СТАНДАРТ

ДИЗЕЛИ АВТОТРАКТОРНЫЕ

**НАСОСЫ ТОПЛИВНЫЕ
ВЫСОКОГО ДАВЛЕНИЯ**

ГАБАРИТНЫЕ И ПРИСОЕДИНИТЕЛЬНЫЕ РАЗМЕРЫ

Издание официальное

БЗ 9—96

**МЕЖГОСУДАРСТВЕННЫЙ СОВЕТ
ПО СТАНДАРТИЗАЦИИ, МЕТРОЛОГИИ И СЕРТИФИКАЦИИ
М и н с к**

Д. ТРАНСПОРТНЫЕ СРЕДСТВА И ТАРА

Группа Д24

к ГОСТ 15060—95 Дизели автотракторные. Насосы топливные высокого давления. Габаритные и присоединительные размеры

В каком месте	Напечатано	Должно быть
Предисловие. Пункт 1	РАЗРАБОТАН Российской Федерацией ВНЕСЕН Техническим секретариатом Межгосударственного Совета по стандартизации, метрологии и сертификации	РАЗРАБОТАН Российской Федерацией, ТК 56 «Дорожный транспорт» ВНЕСЕН Госстандартом России
Пункт 3.1. Таблица 3. Графа А ₂ . Для исполнения 3	100 110	100; 110 100; 110

(ИУС № 5 1999 г.)

Предисловие

1 РАЗРАБОТАН Российской Федерацией

ВНЕСЕН Техническим секретариатом Межгосударственного Совета по стандартизации, метрологии и сертификации

2 ПРИНЯТ Межгосударственным Советом по стандартизации, метрологии и сертификации (протокол № 8—95 от 12 октября 1995 г.)

За принятие проголосовали:

Наименование государства	Наименование национального органа по стандартизации
Азербайджанская Республика	Азгосстандарт
Республика Армения	Армгосстандарт
Республика Белоруссия	Белстандарт
Республика Грузия	Грузстандарт
Республика Казахстан	Госстандарт Республики Казахстан
Киргизская Республика	Киргизстандарт
Республика Молдова	Молдовастандарт
Российская Федерация	Госстандарт России
Республика Таджикистан	Таджикский государственный центр по стандартизации, метрологии и сертификации
Туркменистан	Туркменглавгосинспекция
Республика Узбекистан	Узгосстандарт
Украина	Госстандарт Украины

3 Постановлением Комитета Российской Федерации по стандартизации, метрологии и сертификации от 18 июля 1996 г. № 469 межгосударственный стандарт ГОСТ 15060—95 введен в действие непосредственно в качестве государственного стандарта Российской Федерации с 1 января 1997 г.

4 ВЗАМЕН ГОСТ 15060—77

© ИПК Издательство стандартов, 1997

Настоящий стандарт не может быть полностью или частично воспроизведен, тиражирован и распространен в качестве официального издания на территории Российской Федерации без разрешения Госстандарта России

Содержание

1 Область применения	1
2 Нормативные ссылки	1
3 Габаритные и присоединительные размеры	1

Дизели автотракторные

НАСОСЫ ТОПЛИВНЫЕ ВЫСОКОГО ДАВЛЕНИЯ

Габаритные и присоединительные размеры

Motor and tractor diesels.
Fuel pumps for high pressure.
External and mounting dimensions

Дата введения 1997—01—01

1 ОБЛАСТЬ ПРИМЕНЕНИЯ

Настоящий стандарт устанавливает присоединительные размеры топливных насосов высокого давления по ГОСТ 10578 с креплением за приливы корпуса, устанавливаемых на основание, и фланцевым креплением.

Требования стандарта являются обязательными и направлены на обеспечение безопасности топливных насосов высокого давления для жизни, здоровья и имущества населения и охраны окружающей среды.

Размеры, отмеченные звездочкой, а также аббревиатурами «max» и «min», — рекомендуемые.

2 НОРМАТИВНЫЕ ССЫЛКИ

В настоящем стандарте использованы ссылки на следующие стандарты:

ГОСТ 10549—80 Выход резьбы. Сбеги, недорезы, проточки и фаски

ГОСТ 10578—86 Насосы топливные дизелей. Общие технические условия

3 ГАБАРИТНЫЕ И ПРИСОЕДИНИТЕЛЬНЫЕ РАЗМЕРЫ

3.1 Присоединительные размеры топливных насосов с креплением за приливы корпуса должны соответствовать указанным на рисунках 1—3 и в таблицах 1—3.

Тип 1

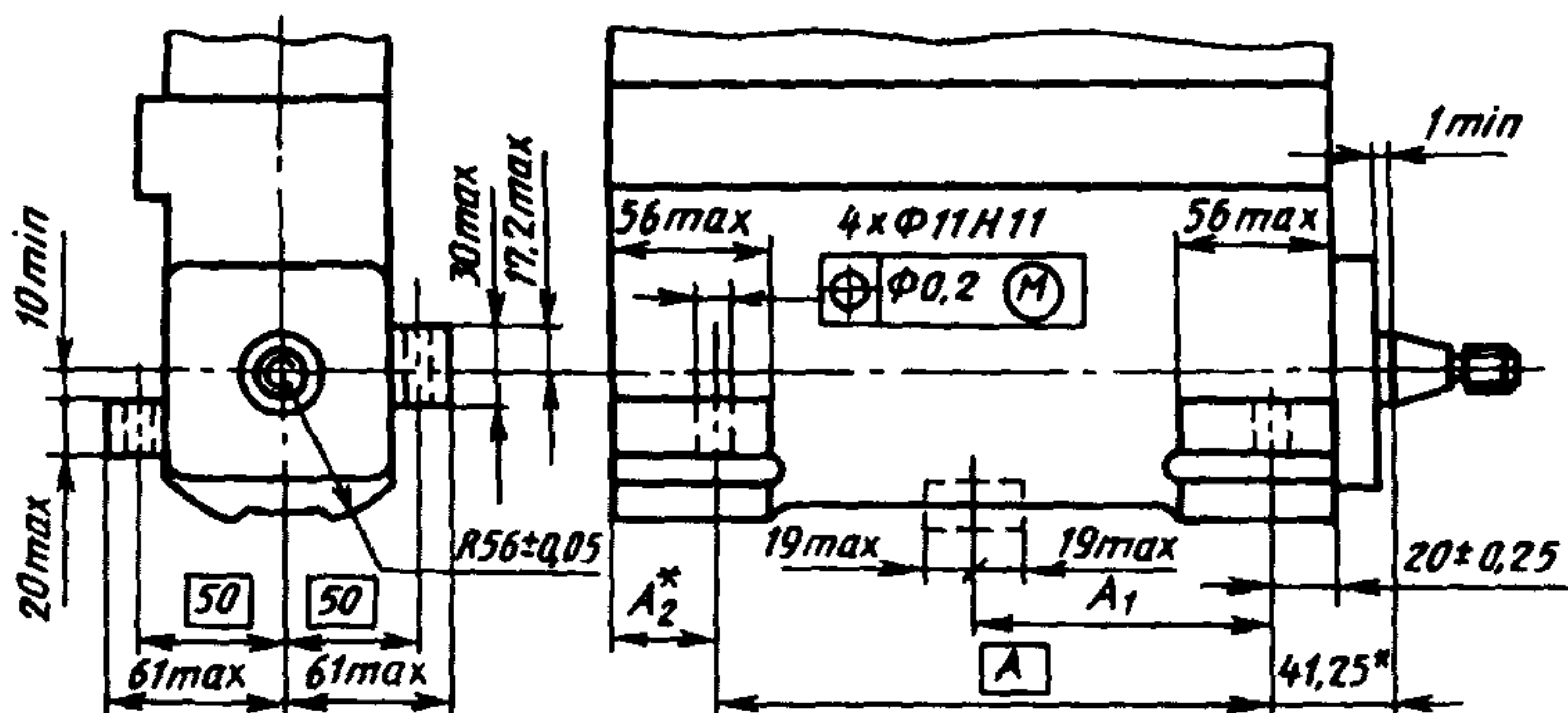


Рисунок 1

Таблица 1

В миллиметрах

Число секций	A	A ₁	A ₂ *
4	132	—	32
6	202	—	34,5
8	272	142,5	37

Тип 2

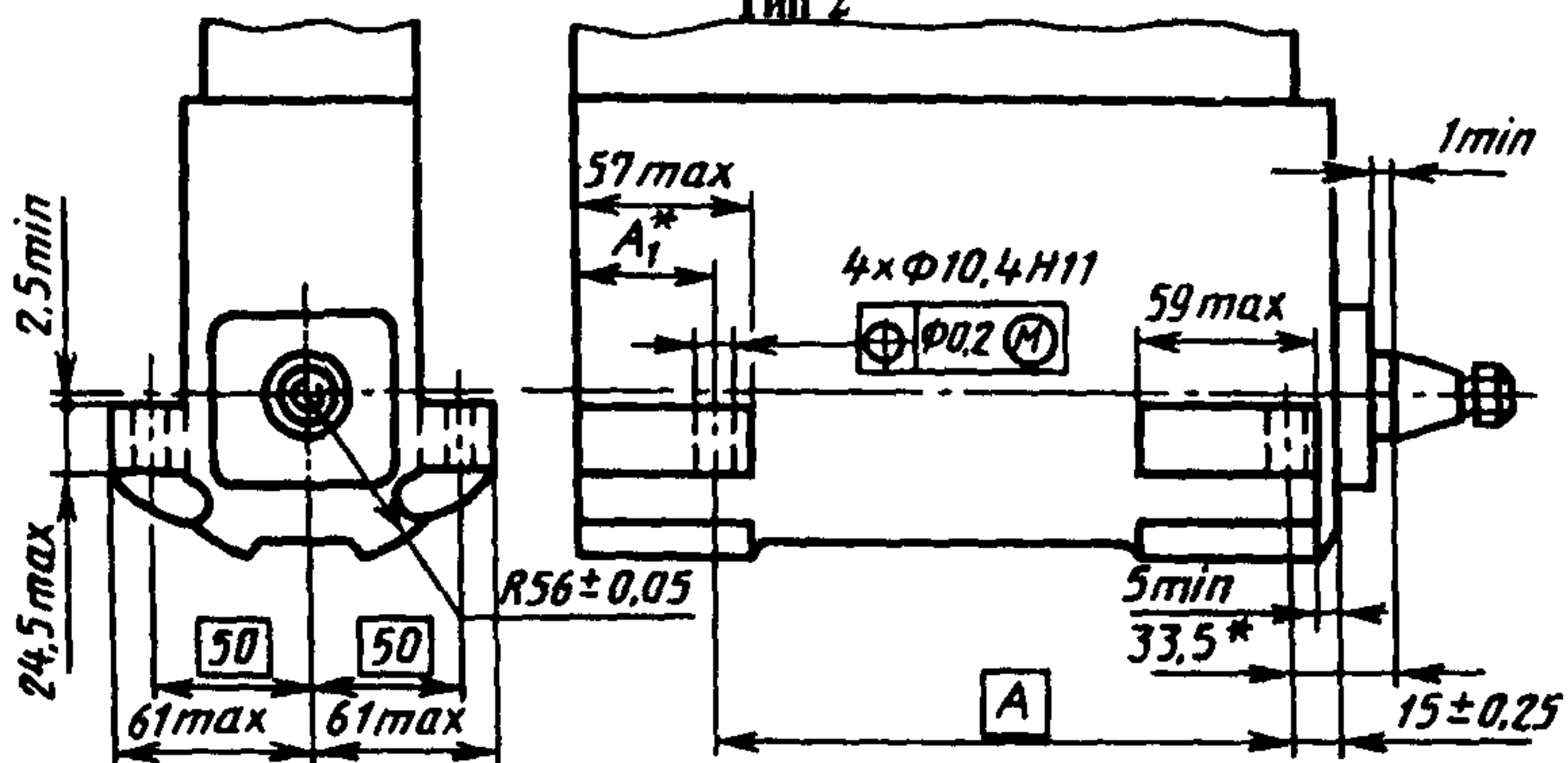


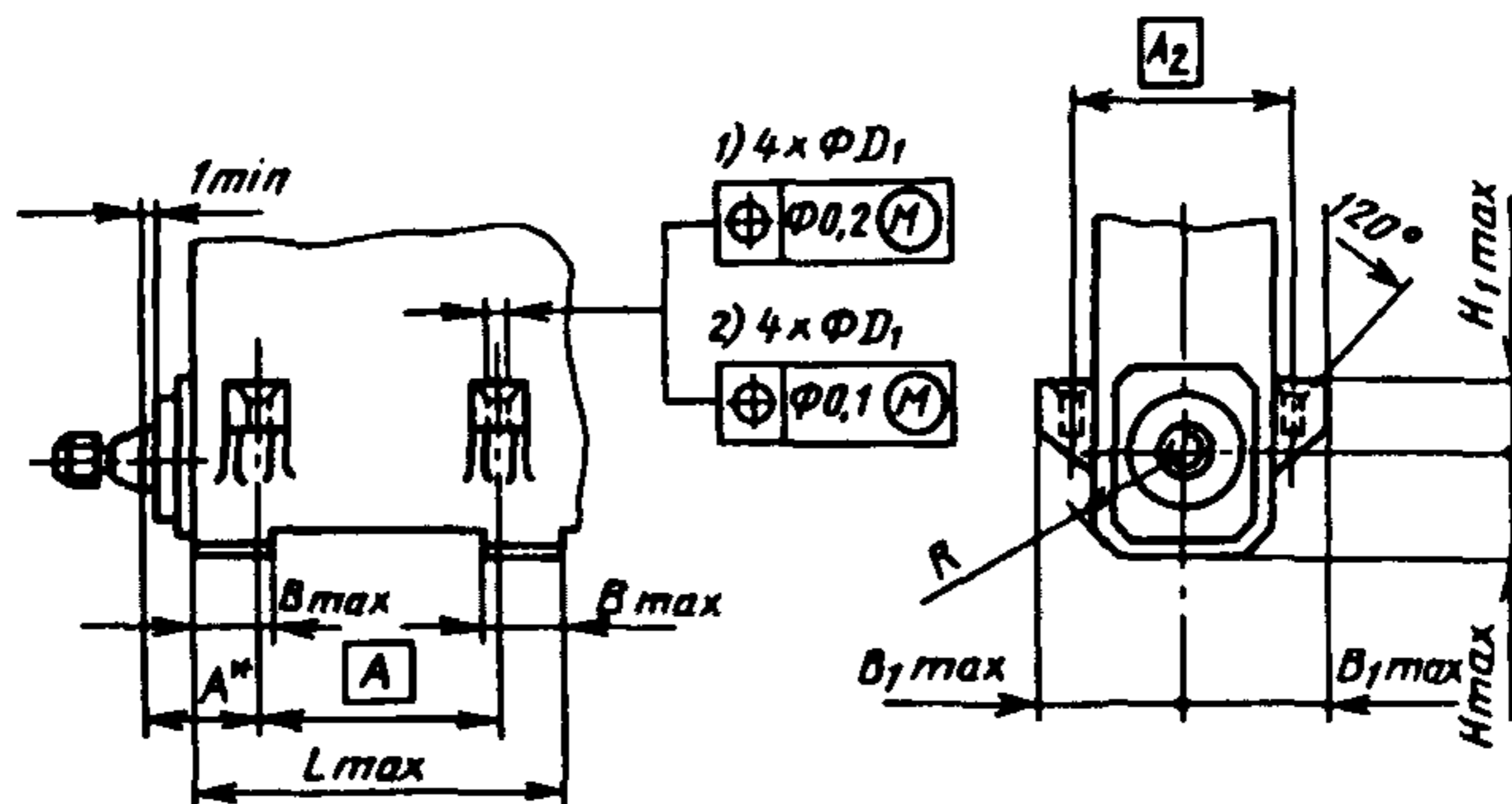
Рисунок 2

Таблица 2

В миллиметрах

Число секций	A	A_1^*
4	132	27
6	202	31
8	272	45

Тип 3



1) Исполнения 1 и 2

2) Исполнение 3

Рисунок 3

Таблица 3

В миллиметрах

Исполнение	Число секций	A	A ₂	D ₁ H13	B ₁ max	H ₁ max	H max	B max	A ±1	L max	R ±0,05
1	2	56	84	8,5	55	28	39	55	24,5 (33,0)	108(114)	45
	4	120								152; 172(178)	
	6	184								216; 232; 242	
	8	248(200)								280(246); (300)306	
	12	308; 376								532; 428; 354(372)	
2	4	108	84	8,5	55	7	42	36	19,5	130	50
	6	164								186	
	8	218								240	
3	2	80	100	(9) 10,5	63 (68)	18 (40); (34); (14)	53 (50)	49 (60)	33,5 (27,0); (30,0)	126; 132	56
	4	132; 160								172(212); (218)	
	6	202; 240(276)								242(292); (298)	
	8	272; 320(356)	312 (372); (378)								
	10	345	385								
	12	415; 480(516)	455 (532); (538)								

Примечания

- 1 Для исполнения 1 максимальная посадочная поверхность на двигателе может быть выполнена более Lmax.
- 2 Размеры, указанные в скобках, применять не рекомендуется.

3.2 Присоединительные размеры топливных насосов высокого давления с установкой на основание должны соответствовать указанным на рисунках 4—6 и в таблицах 4—6.

Тип 1

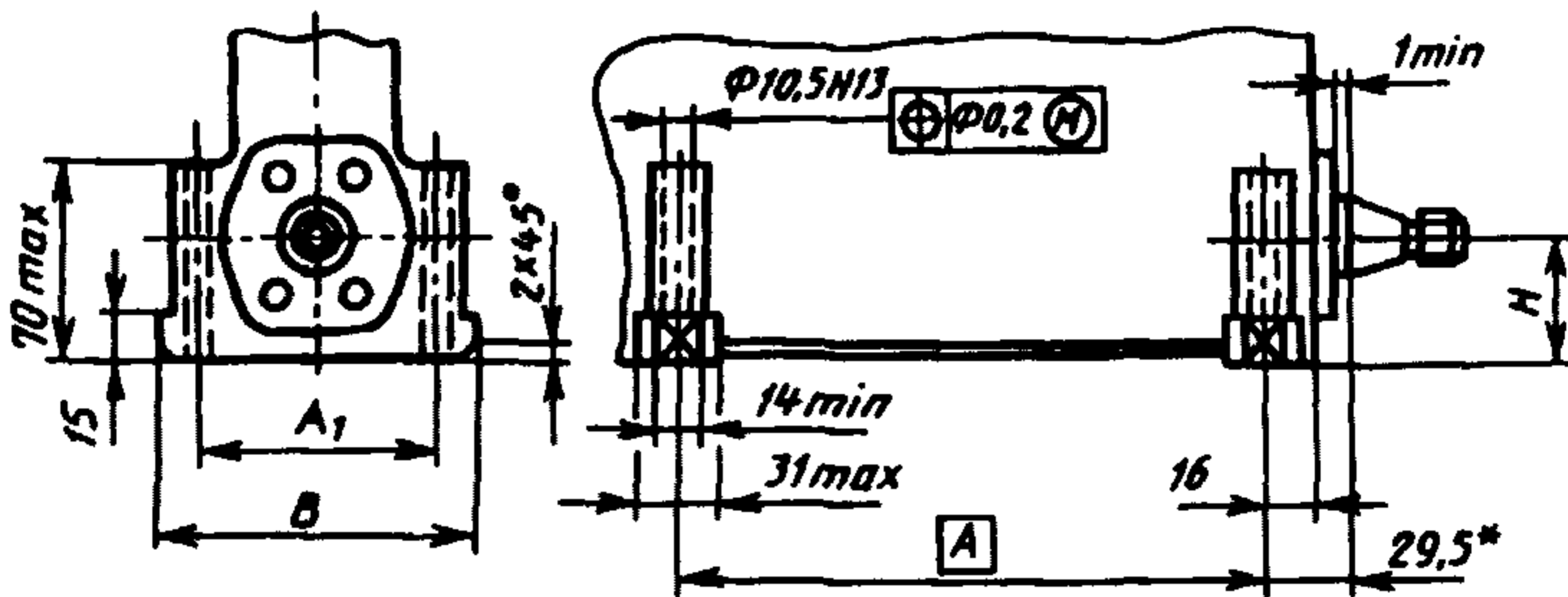


Рисунок 4

Таблица 4

В миллиметрах

Число секций	B -0,1	A	H $\pm 0,1$	A_1
4	110; 134	140	45; 52	86; 110
6		210		
8		280		

Тип 2

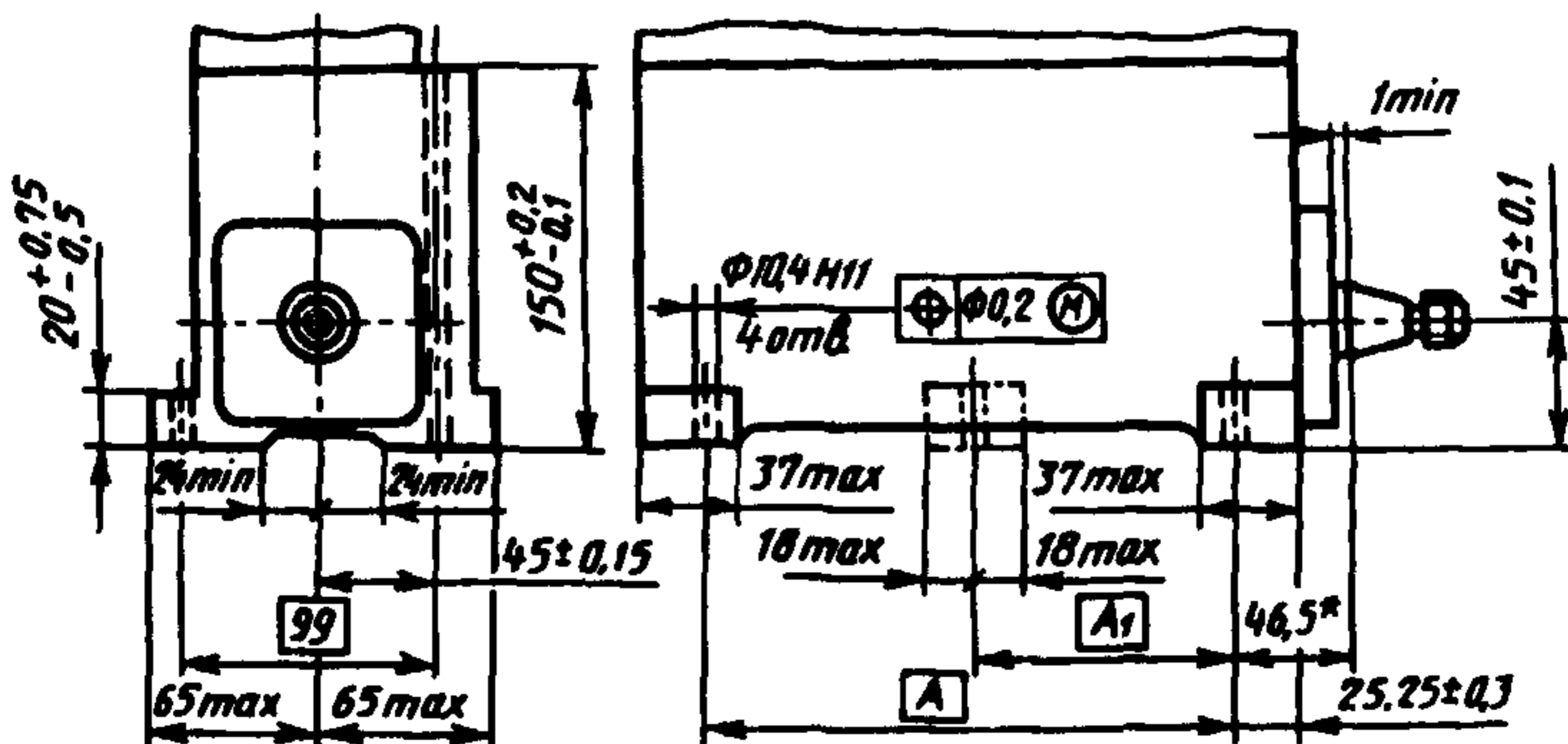


Рисунок 5

Таблица 5

В миллиметрах

Число секций	A	A_1	Число крепежных отверстий
4	133,5	—	4
6	206,0	—	4
8	278,5	139,25	6

Тип 3

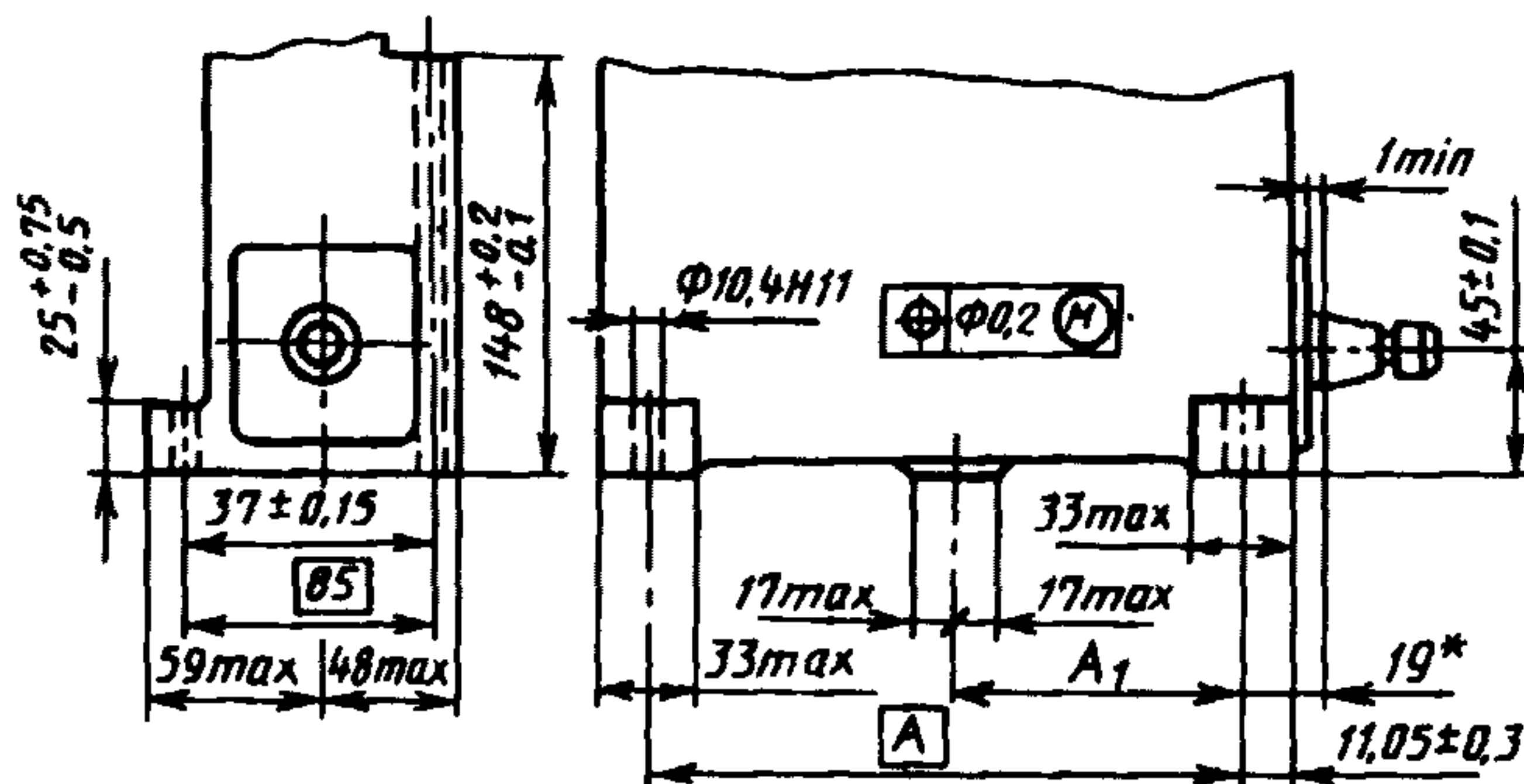


Рисунок 6

Таблица 6

В миллиметрах

Число секций	A	A_1 -0,25
4	154	—
6	218	—
8	302	151

3.3 Размеры монтажных фланцев топливных насосов должны соответствовать приведенным на рисунках 7—16 и в таблицах 7—14.

По заказу потребителя допускается изготавливать монтажные фланцы других конструкций.

Допускается для диаметра D заменять допуск $g8$ на $f7$ (см. таблицы 7—14).

У топливных насосов фланец может быть повернут произвольно относительно корпуса насоса.

Тип 1

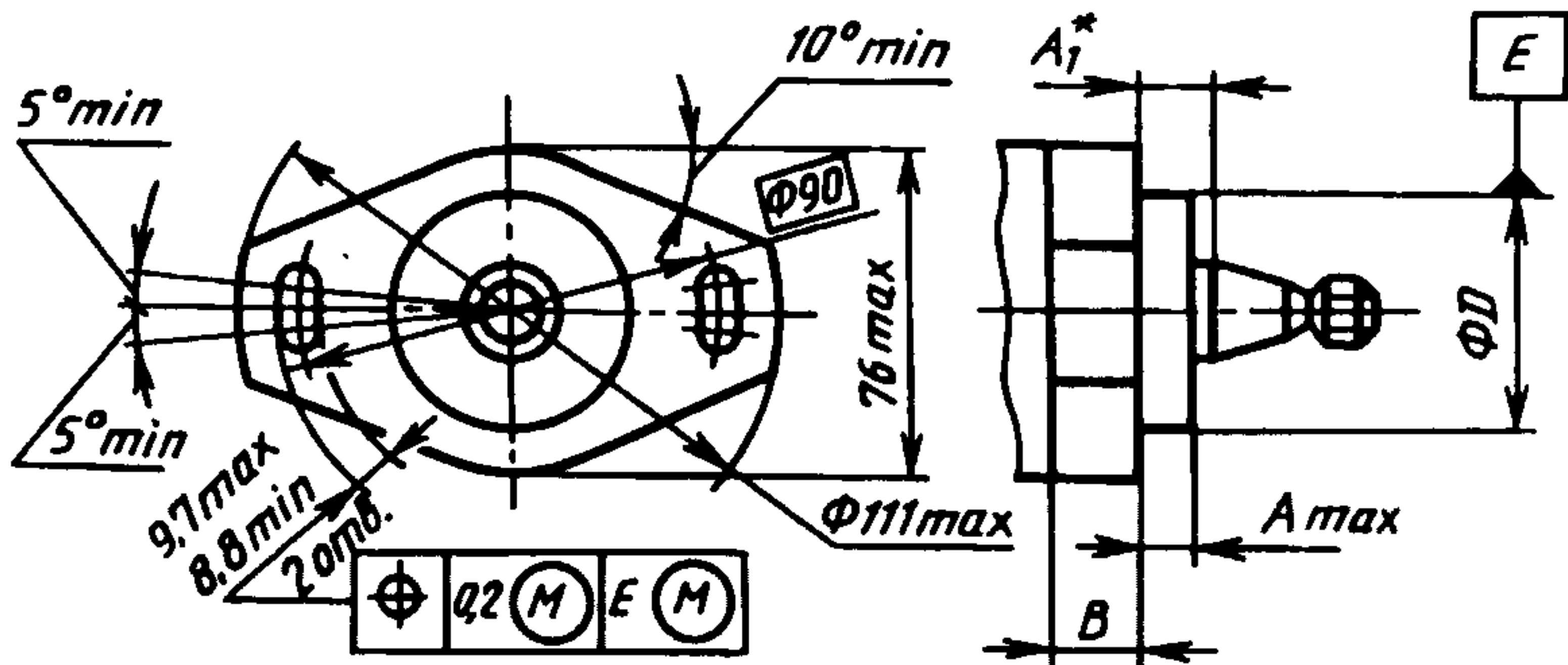


Рисунок 7

Таблица 7

В миллиметрах

D	A_1^*	A_{\max}	B
g8			
50	12,5	11	13—16
68	26	24,5	

Тип 2

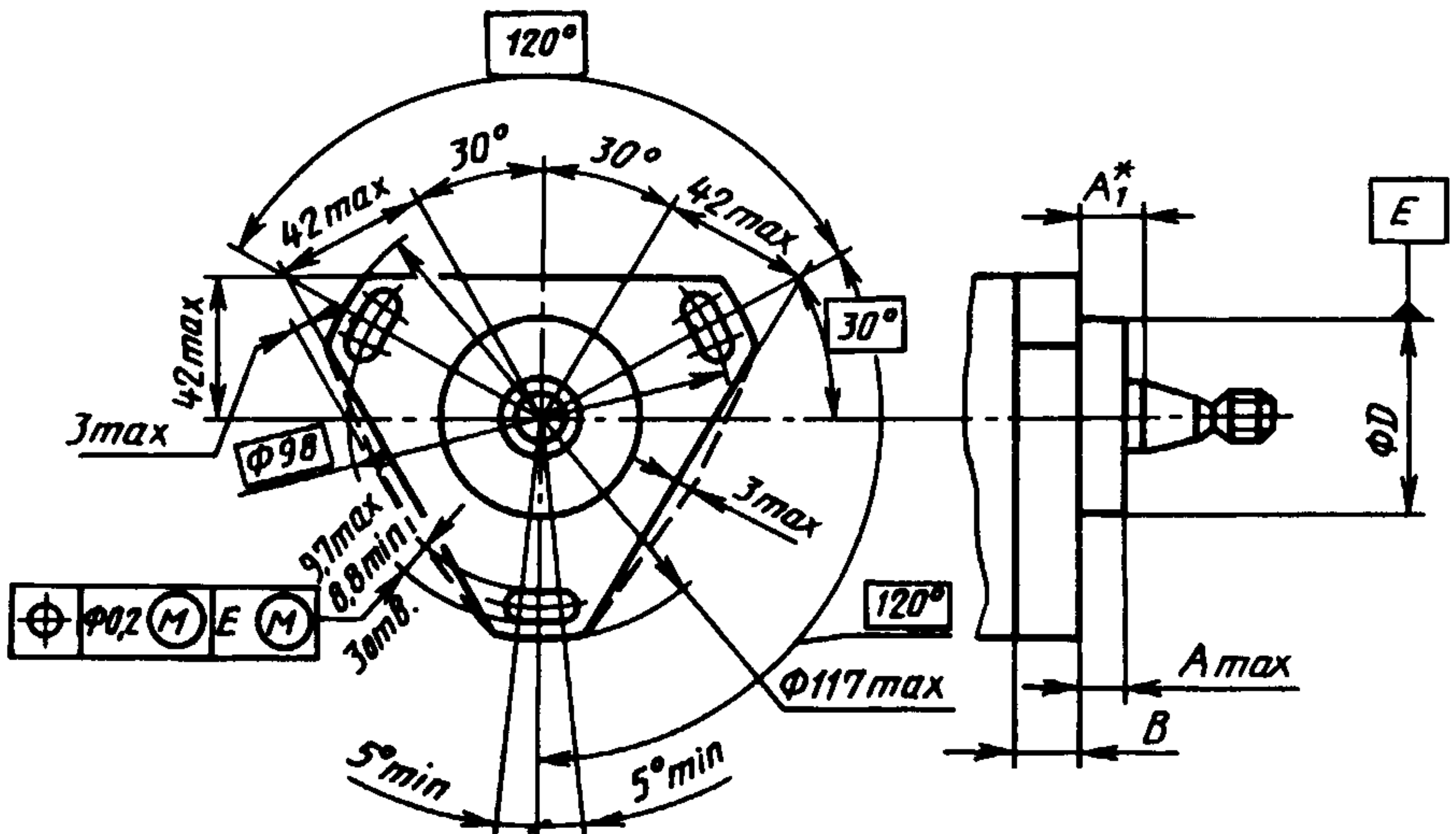


Рисунок 8

Таблица 8

В миллиметрах

D_{g8}	A_1^*	A_{max}	B
50; 68	12,5	11	13—16
	17,4	16	
	26(22)	24,5	

Тип 3

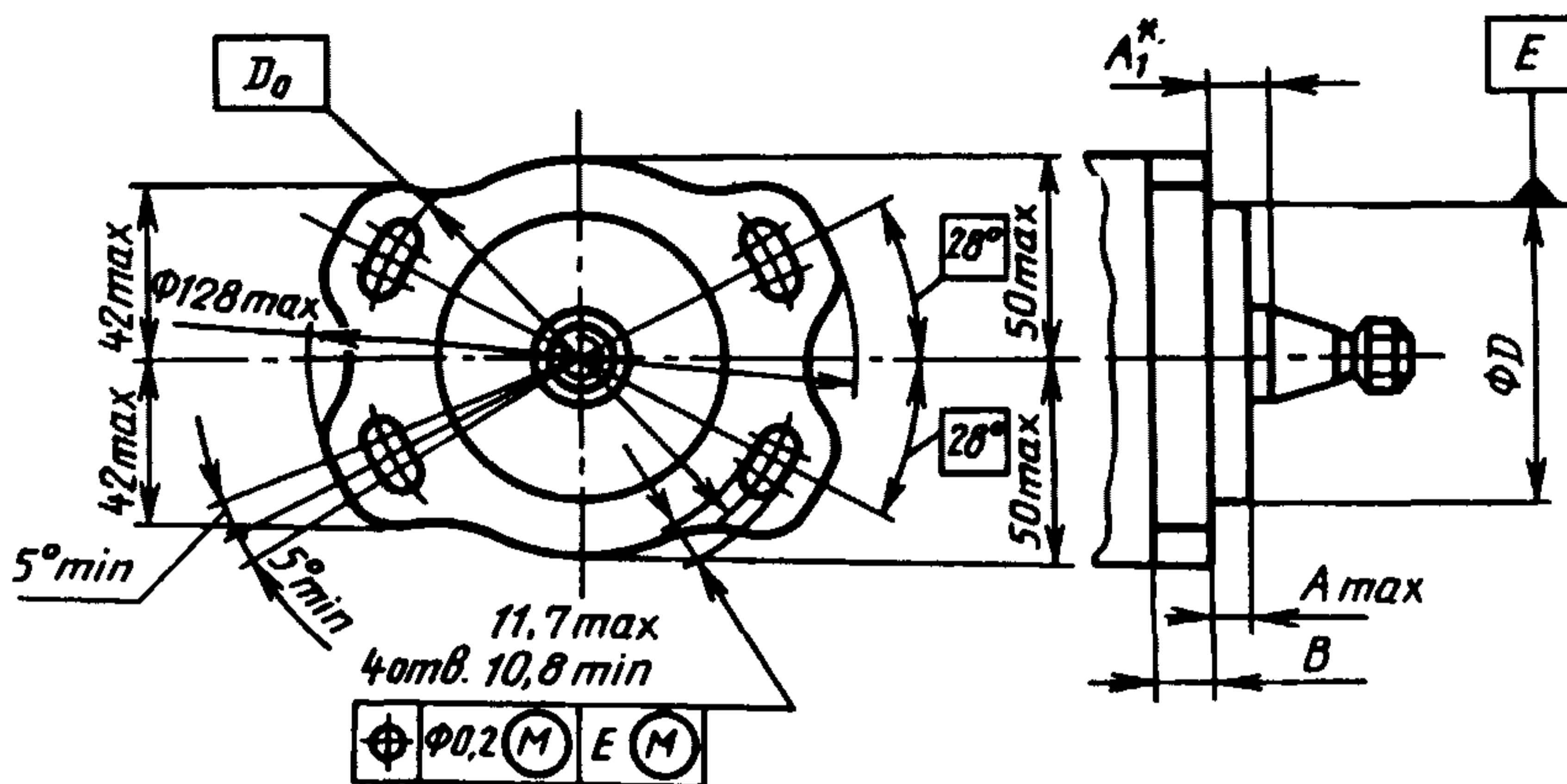


Рисунок 9

Таблица 9

В миллиметрах

D_{g8}	A_1^*	A_{max}	B	D_0
50; 68; 85	(9,5)	(8,2)	12; 13—16; 18	90; 105
	12,5	11		
	17,4	16		
	26	24,5		

Тип 4

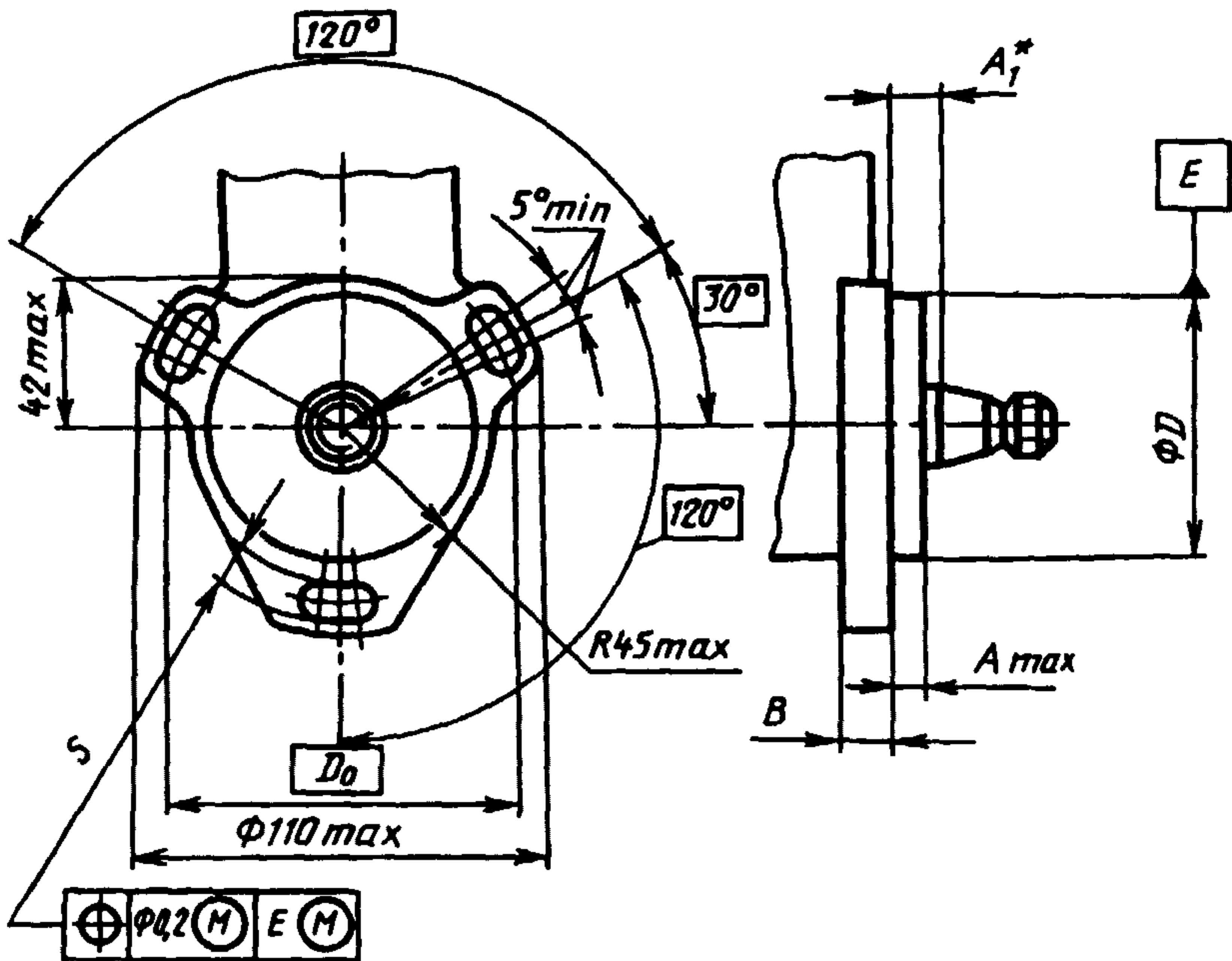


Рисунок 10

Таблица 10

В миллиметрах

D_{g8}	A_1^*	A_{max}	B	S		D_0
				min	max	
68	9,5	8	10—16; 18	8,8; 10	9,7; 11	90; 105

Тип 5

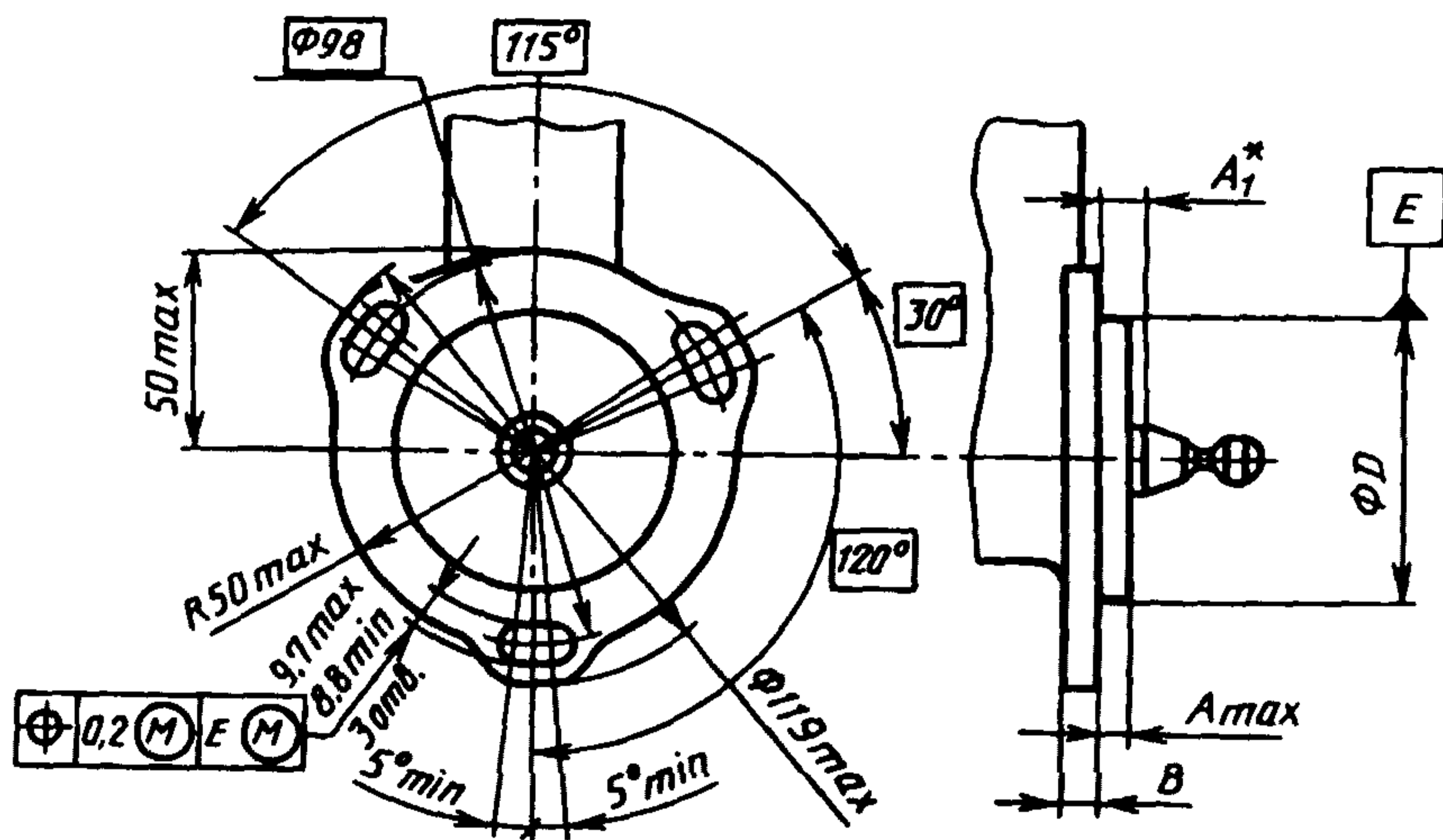


Рисунок 11

Таблица 11

В миллиметрах

D g8	A_1^*	A_{max}	B
74; 76	9,5	8	8—10

Тип 6

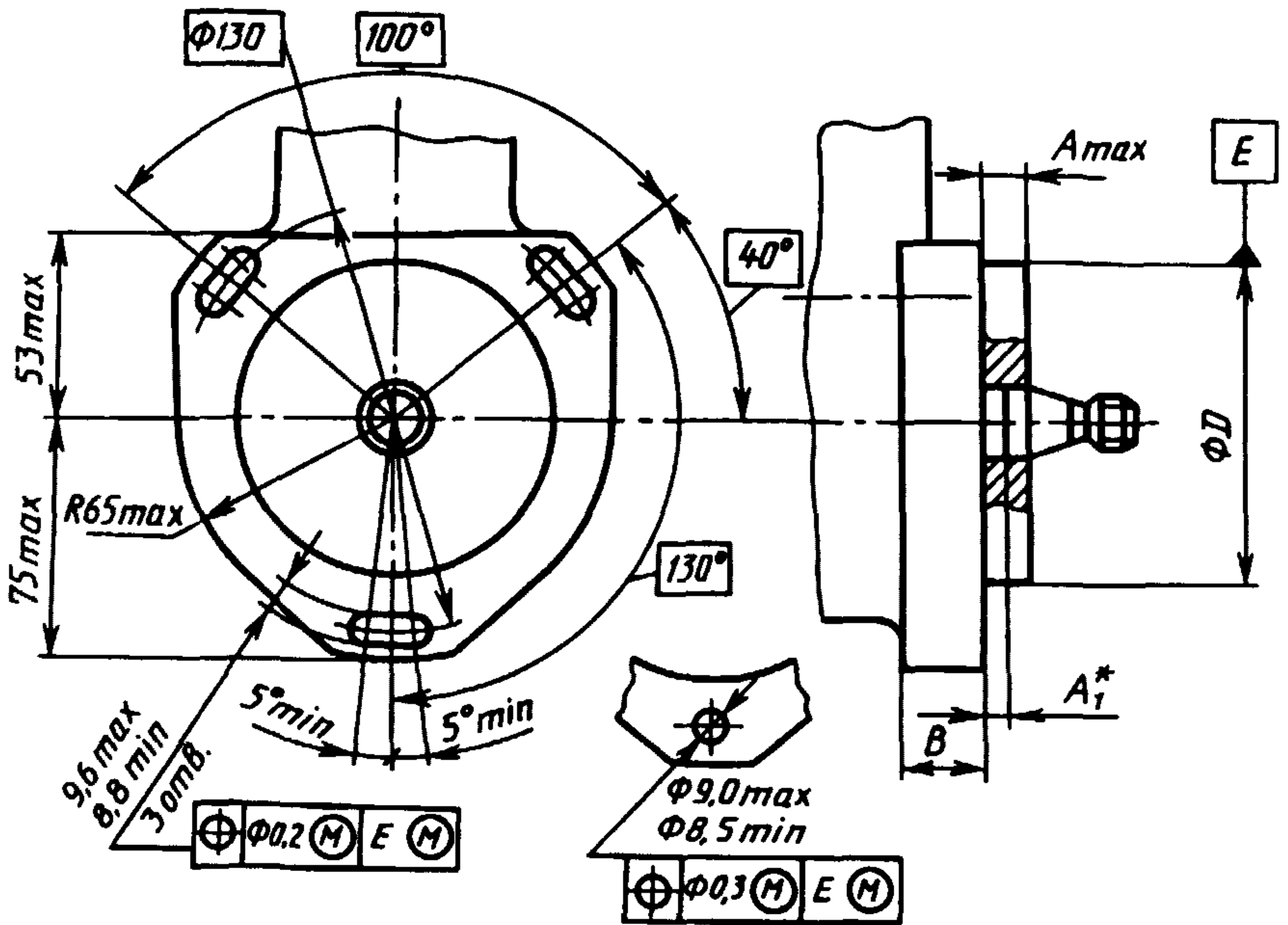


Рисунок 12

Таблица 12

В миллиметрах

D_{88}	A_1^*	A_{max}	B
68; 97; 112	4,5	7,5	17—18; 24—26

Тип 7

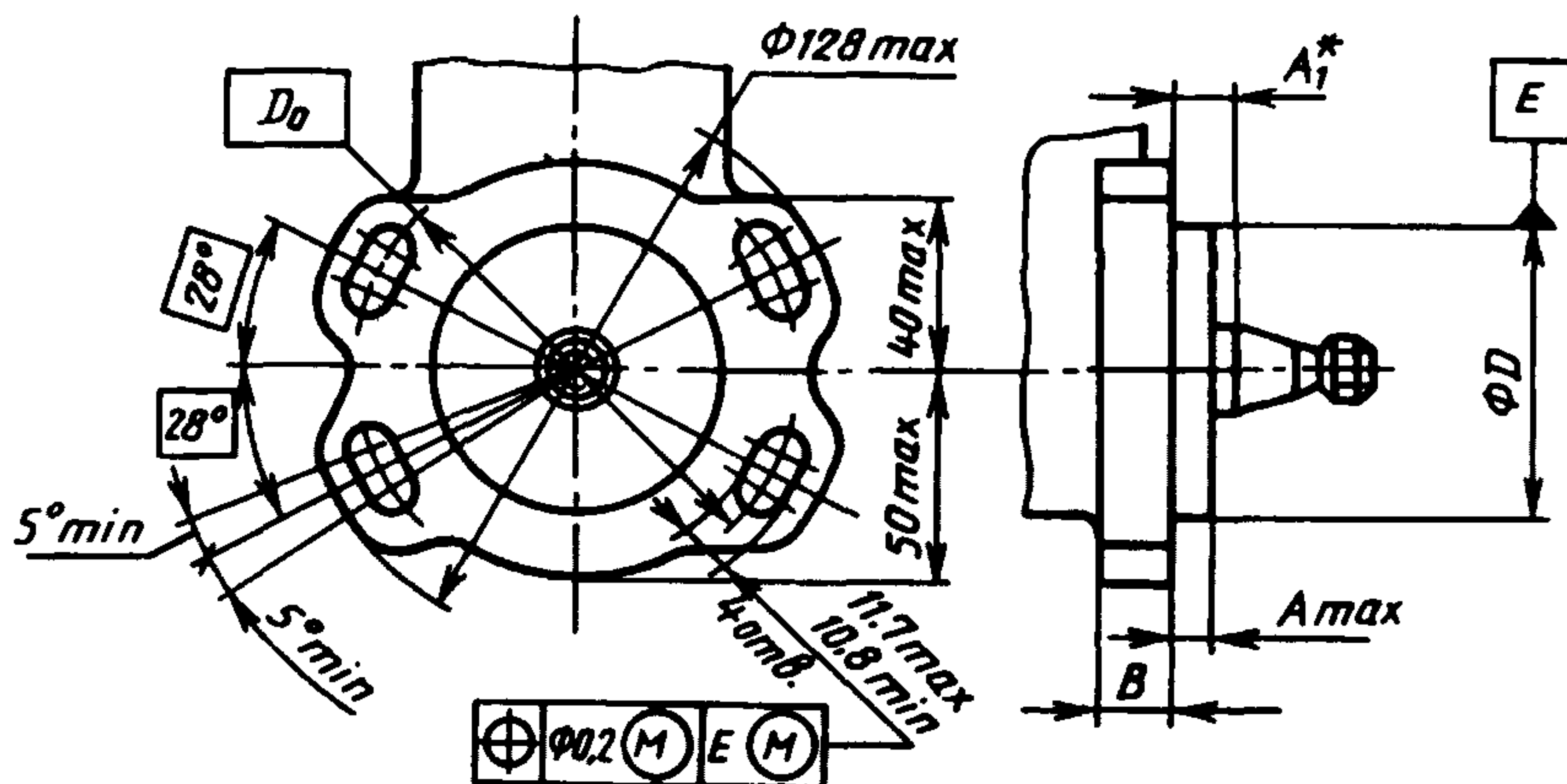


Рисунок 13

Таблица 13

В миллиметрах

D_{g8}	A_1^*	A_{max}	B	D_0
68; 85	4,5	8,2	12; 15—18	90; 105
	9,5	8,2		
	12,5	11		
	17,4	16		

Тип 8

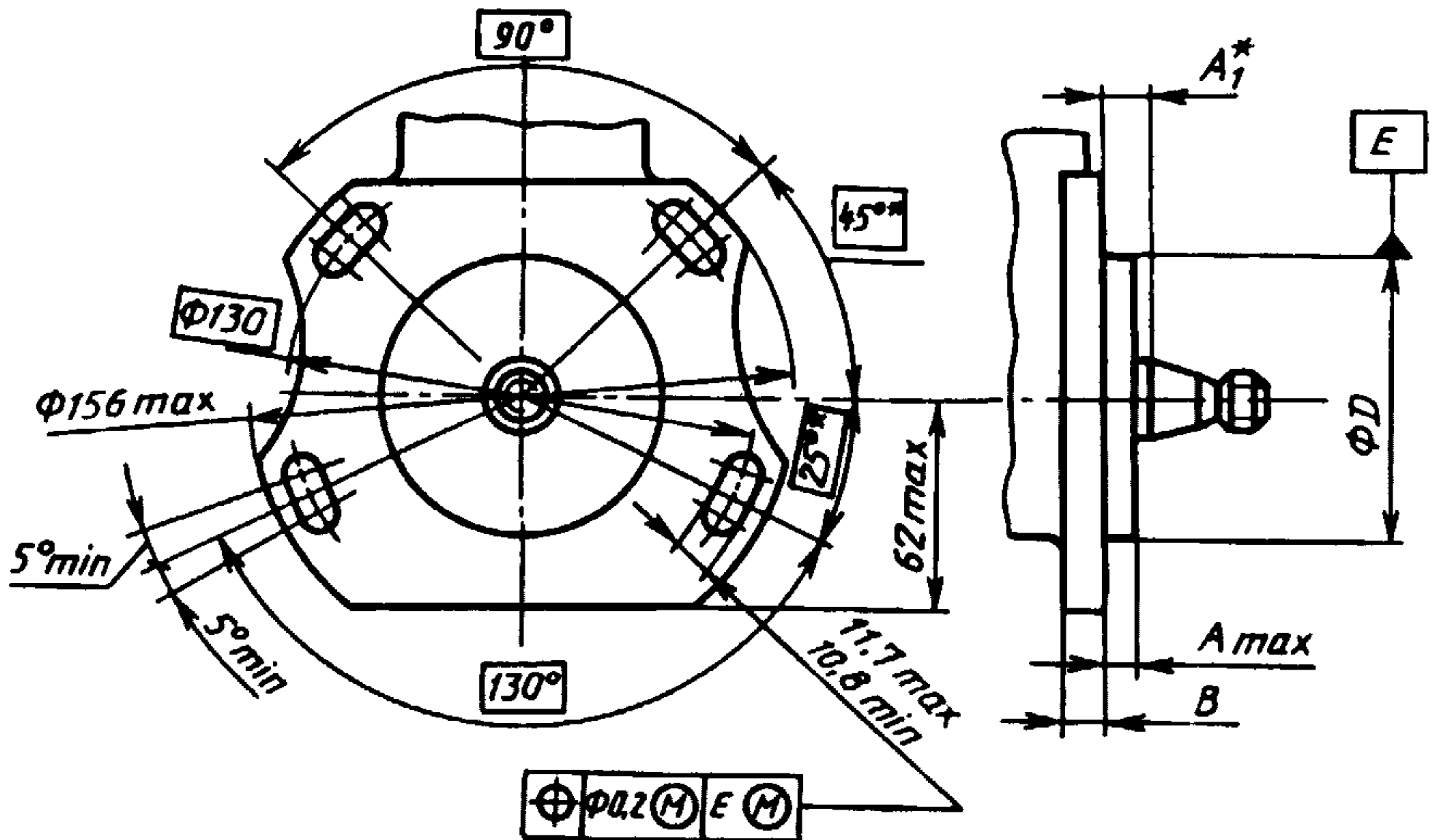


Рисунок 14

Примечание — Допускается вместо углов 45° и 25° выполнять углы 40° и 20° соответственно.

Таблица 14

В миллиметрах

D_{g8}	A_1^*	A_{max}	B
95; 107	9,5	8,2	17—20
	13,5	12	
	18,5	17	

Тип 9

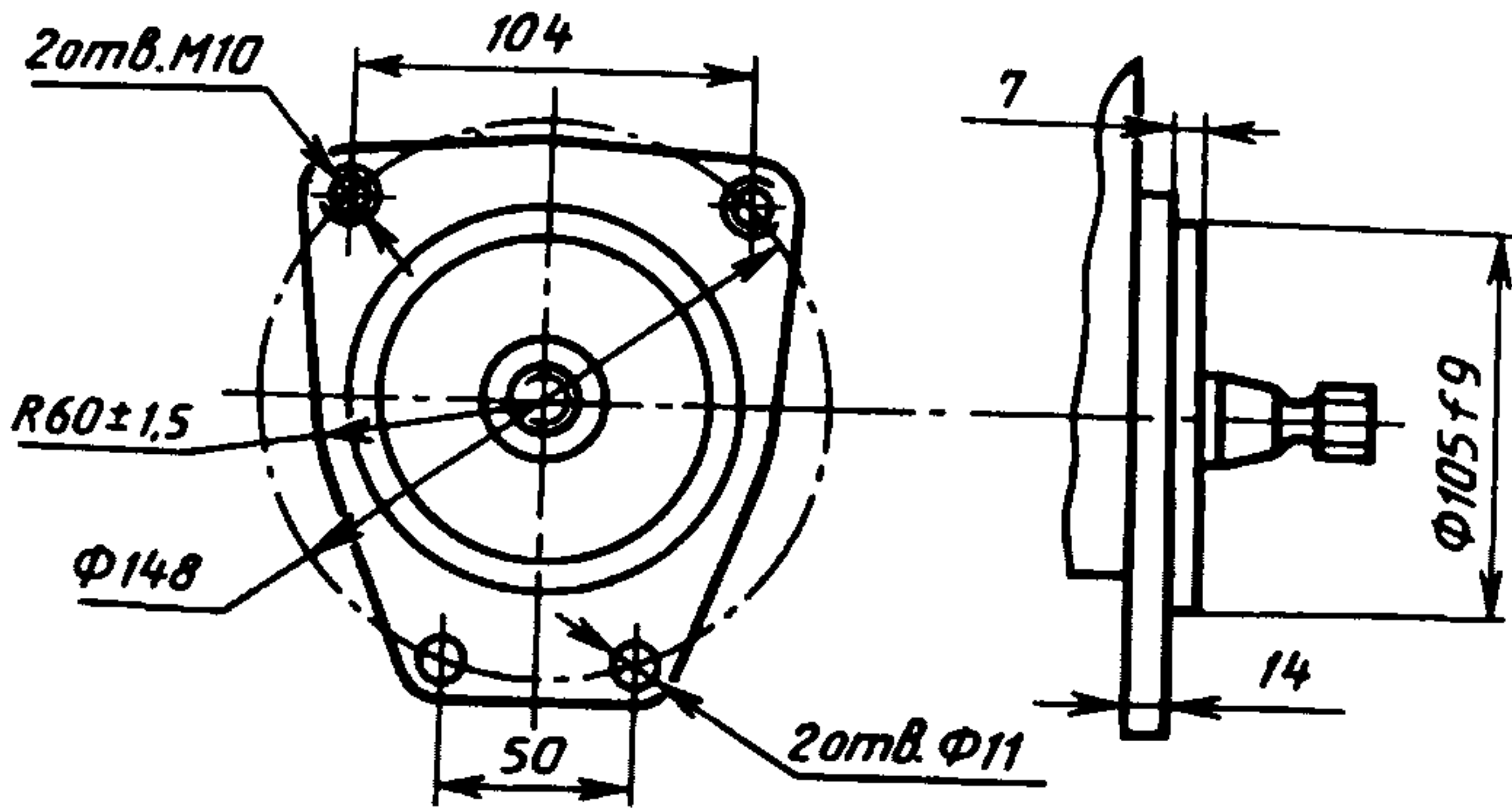


Рисунок 15

Тип 10

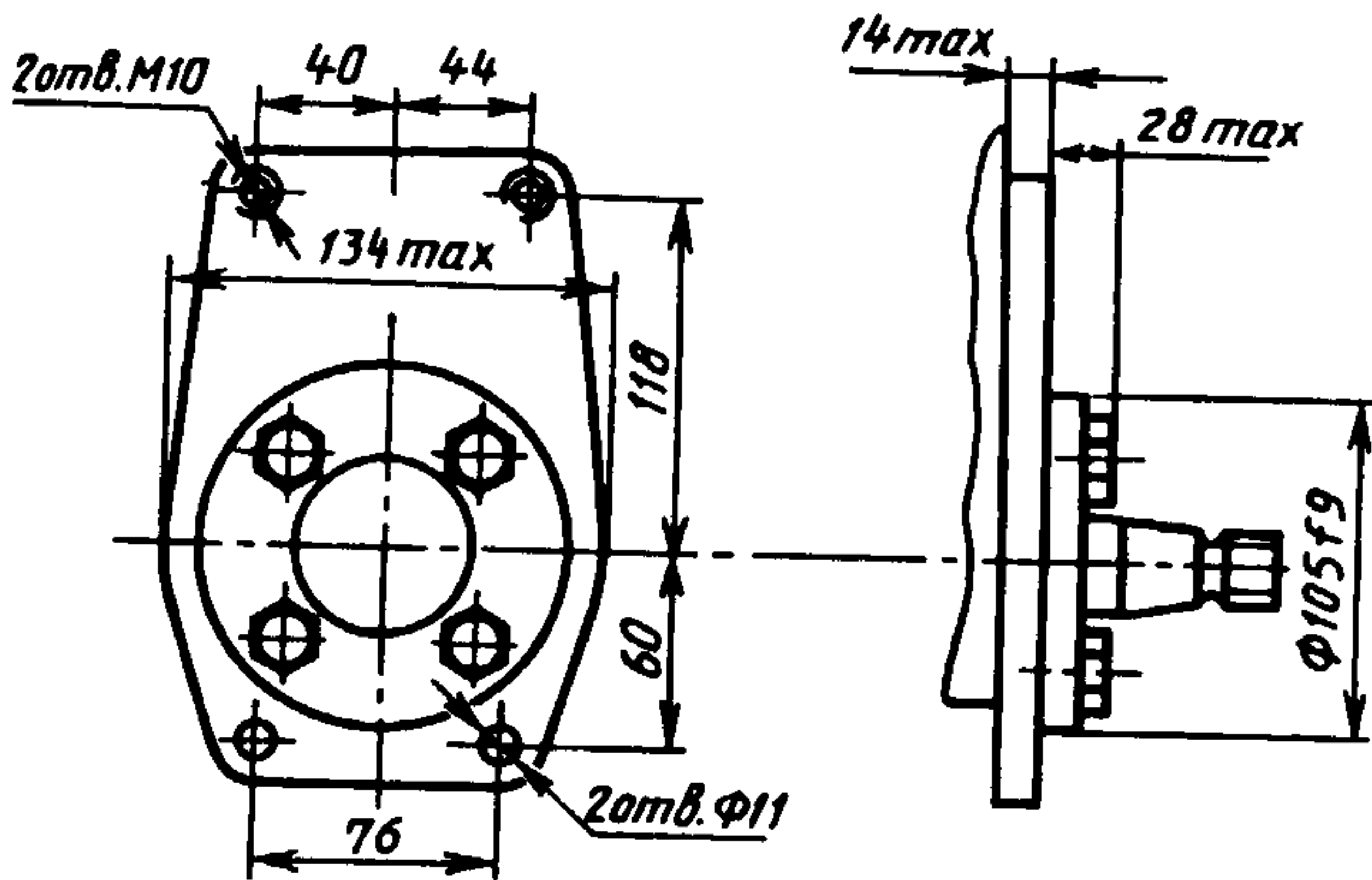


Рисунок 16

3.4 Размеры конусов кулачковых валов должны соответствовать указанным на рисунках 17, 18 и в таблице 15.

Тип 1

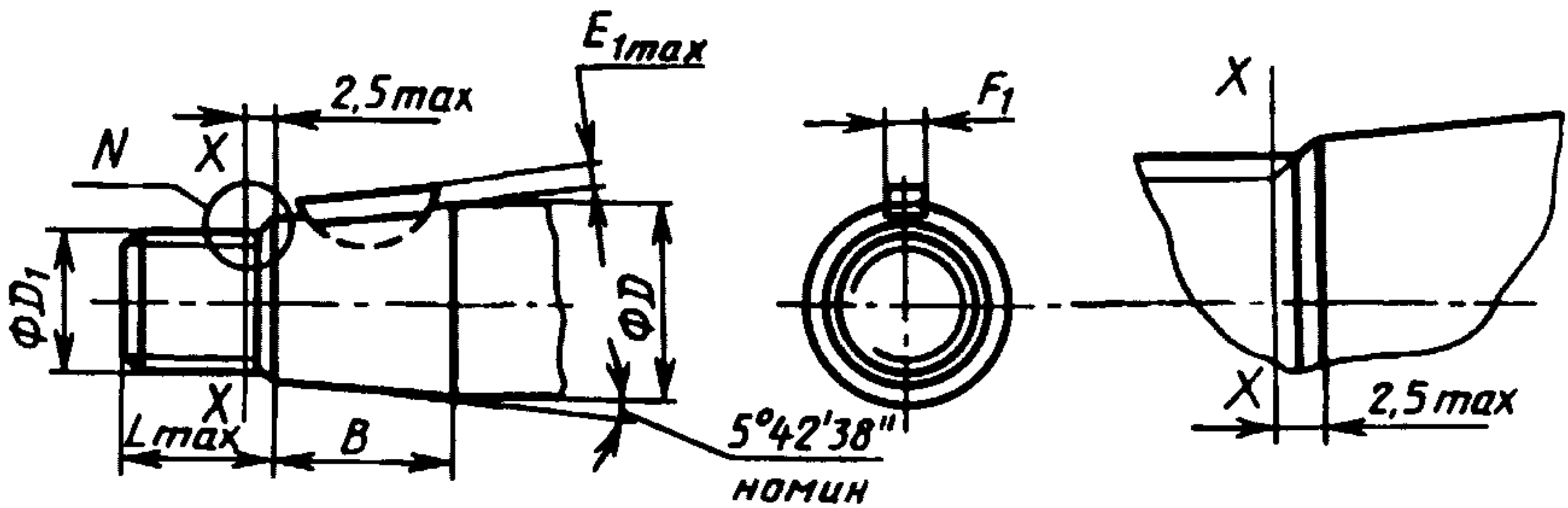


Рисунок 17

Тип 2

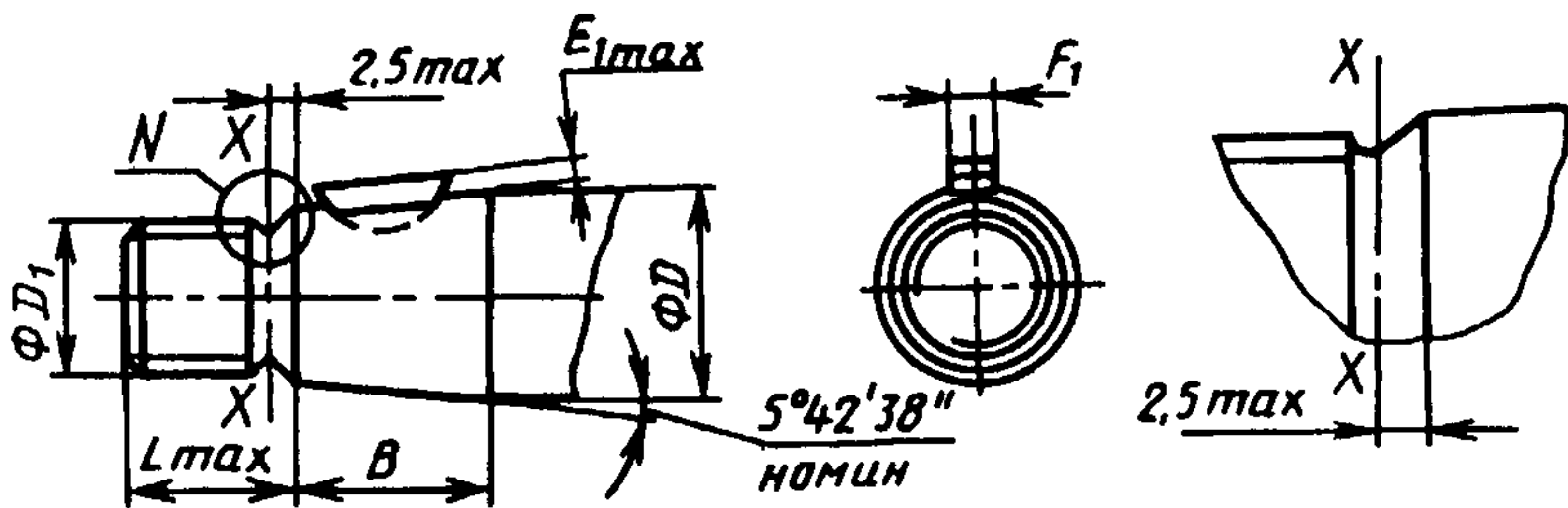


Рисунок 18

Примечания

- 1 Проходной калибр следует навинчивать до линии X—X.
- 2 Допускается канавку для выхода резьбы выполнять по ГОСТ 10549.

Таблица 15

В миллиметрах

$D^{1)}$ номинал	D_1	L_{\max}	B	$E_{1\max}$	F_1 h9
17	M12	14,5	18	1,6	3 0 -0,025
	M12 × 1,5				
20	M14 × 1,5	16,5	20	2,0	4 0 -0,03
22	M14 × 1,5	16,5	20	2,0	4 0 -0,03
	M16 × 1,5	18,0			
25	M14 × 1,5	20,0	25	2,6	5 0 -0,03
	M18 × 1,5				
30	M20 × 1,5	23,0 (27,0)	30	2,6 (3,1)	5(6) 0 -0,03
35	M24 × 1,5	27,0	35	2,6	5 0 -0,03

1) Допуск размера D зависит от типа подшипника опоры вала

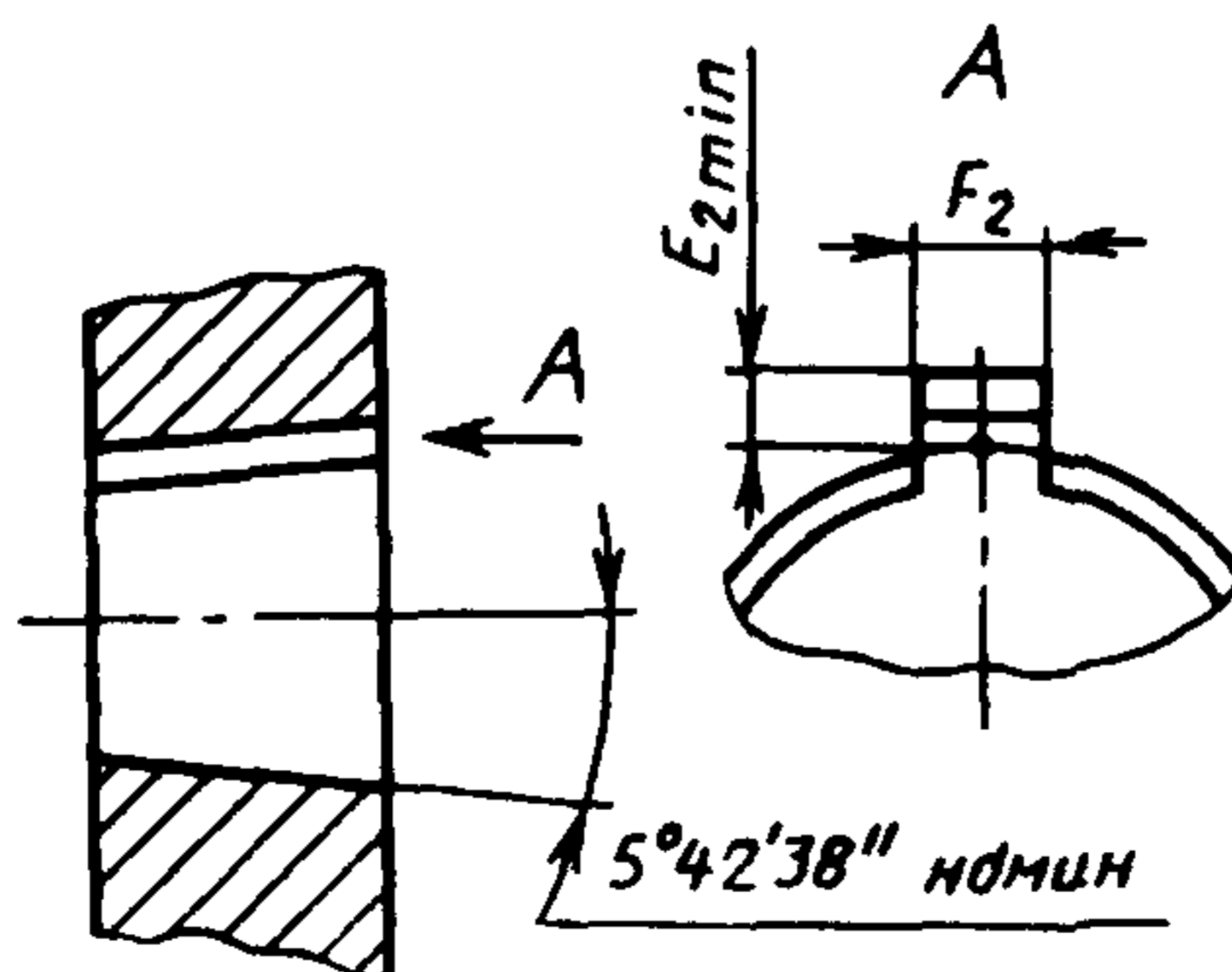


Рисунок 19

3.5 Размеры конической расточки со шпоночным пазом должны соответствовать указанным на рисунке 19 и в таблице 16.

Таблица 16

В миллиметрах

$D_{ном}$	$E_{2\ min}$	F_2 D10
17	1,8	3 +0,060 +0,020
20	2,2	4 +0,078 +0,030
22	2,2	4 +0,078 +0,030
25	2,8	5 +0,078 +0,030
30	2,8 (3,3)	(6)5 +0,078 +0,030
35	2,8	5 +0,078 +0,030

Примечания
 1 Длина конической расточки должна обеспечивать после сборки выступание торца ступицы за линию X—X (см. рисунки 17 и 18).
 2 Для насосов распределительного типа с тонкостенной втулкой привода размер $E_{2\ min}$, равный 2,2 мм, допускается выполнять 1,8 мм.
 3 Размеры, указанные в скобках, — рекомендуемые.

УДК 621.436:006.354 ОКС 43.060 Д24 ОКП 45 7140, 47 5000

Ключевые слова: дизели автотракторные, насосы топливные, размеры

Редактор *Т С Шеко*
Технический редактор *В Н Прусакова*
Корректор *Р А Ментова*
Компьютерная верстка *А С Юфина*

Изд лиц № 021007 от 10 08 95 Сдано в набор 25 11 96 Подписано в печать 23 12 96
Усл.печ л 1,40 Уч -изд л 0,97 Тираж 211 экз С 4169 Зак 46

ИПК Издательство стандартов
107076, Москва, Колодезный пер , 14
Набрано в Издательстве на ПЭВМ
Филиал ИПК Издательство стандартов — тип "Московский печатник"
Москва, Лялин пер , 6