

СКОБЫ (ЗАГОТОВКИ) ДЛЯ ЛИТЕЙНЫХ ОПОК**Конструкция и размеры**Lifting yokes (blanks) for moulding boxes.
Construction and dimensions**ГОСТ
15021—69***Взамен
МН 151—59 и МН 152—59

Постановлением Комитета стандартов, мер и измерительных приборов при Совете Министров СССР от 23 сентября 1969 г.
№ 1062 срок введения установлен

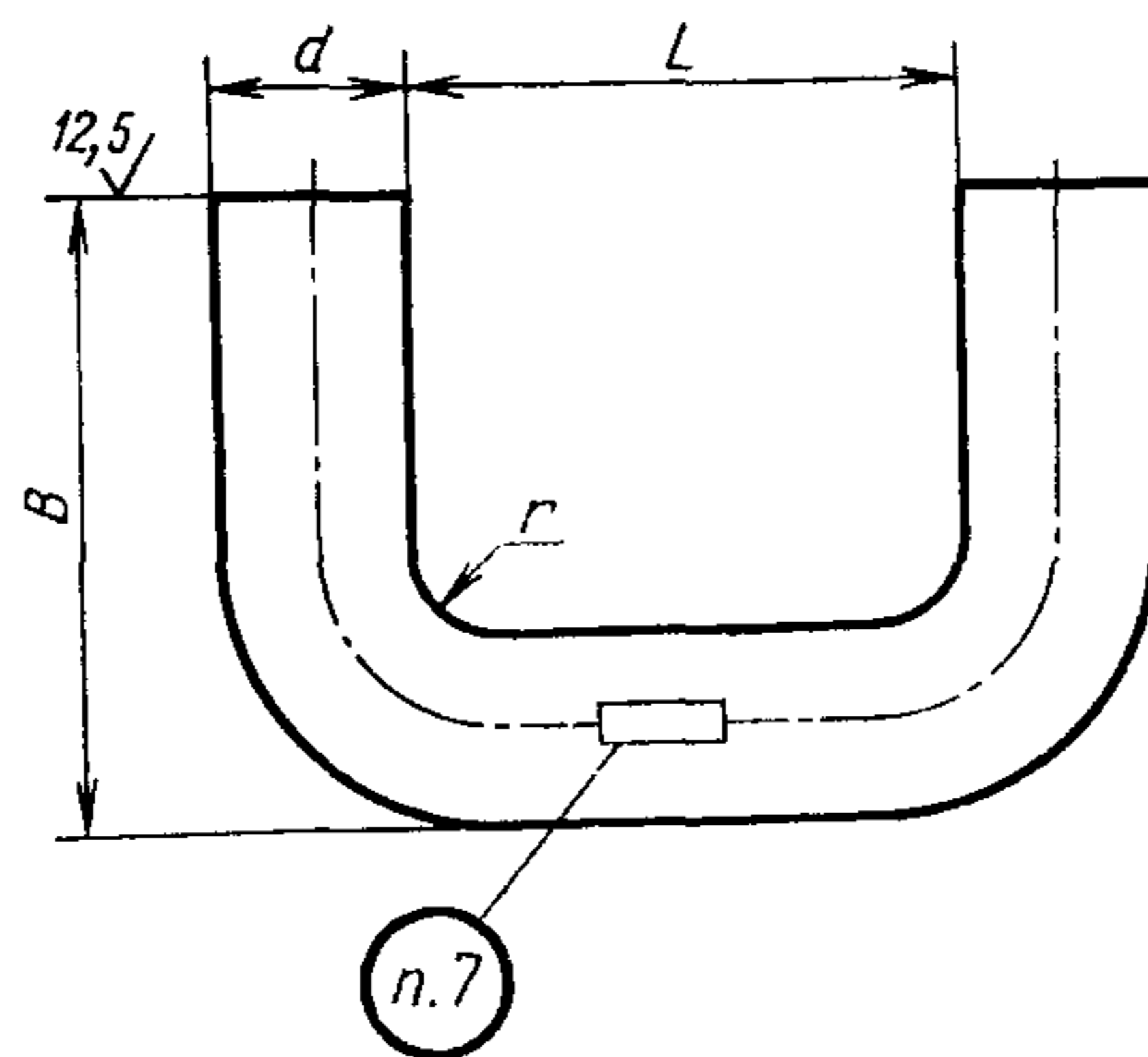
с 01.01 1971 г.

Проверен в 1980 г. Срок действия ограничен

до 01.01 1991 г.**Несоблюдение стандарта преследуется по закону**

1. Скобы (заготовки) должны изготавливаться двух типов:
 - 1 — горизонтальные под заливку;
 - 2 — вертикальные под заливку.

2. Конструкция и размеры заготовок горизонтальных скоб должны соответствовать указанным на черт. 1 и в табл. 1.



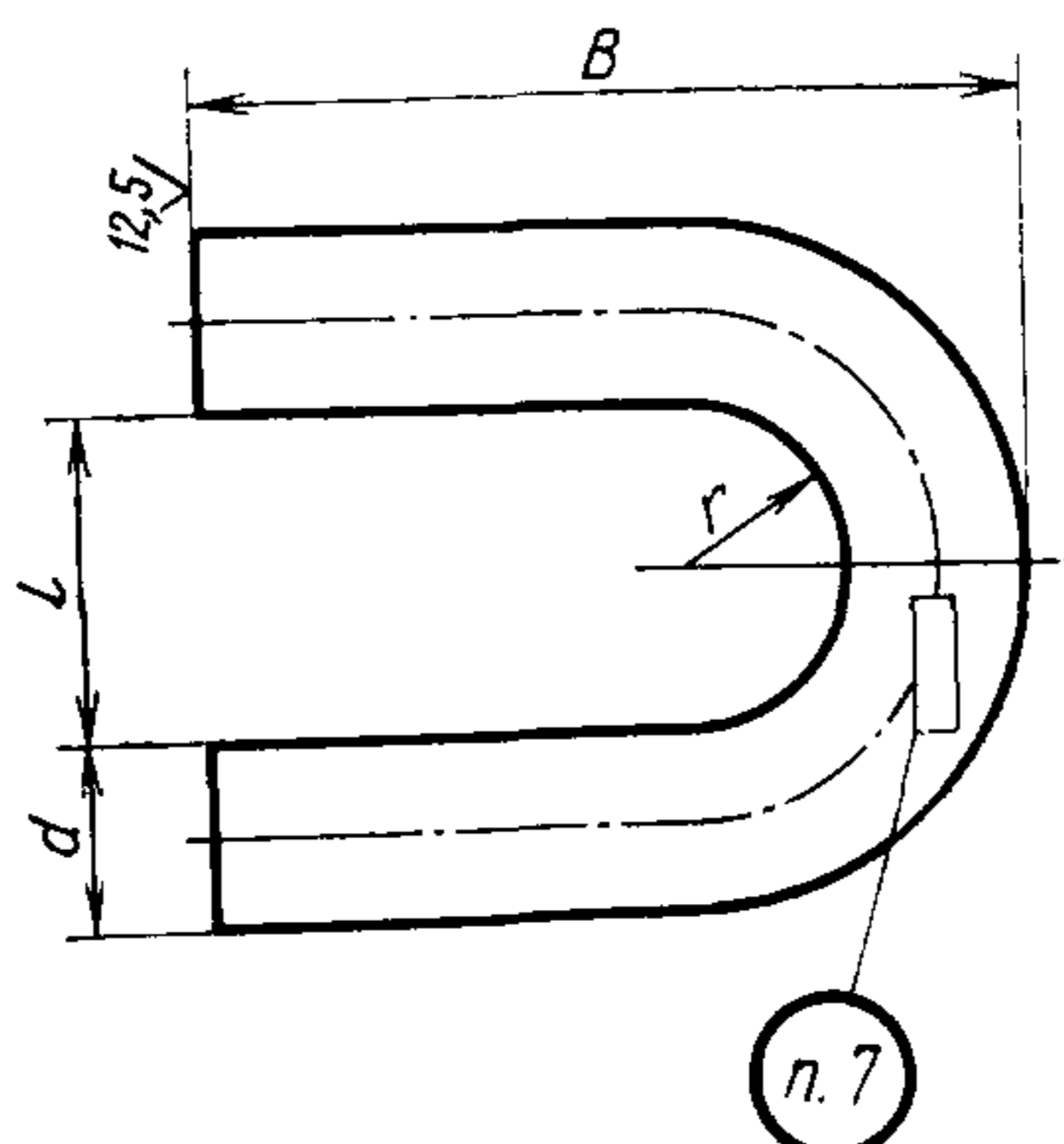
Черт. 1

Таблица 1

Размеры в мм

Обозначение скоб	Применяемость	Средний габаритный размер опок $\frac{L+B}{2}$	Высота опок H	d	L	B		r	Длина развертки	Масса, кг
						Для стальных опок	Для чугунных опок			
0298-0501		≤ 500	≤ 200	18	132	90	90	18	291	0,58
0502		501—750	≤ 200	22	128	100	100	22	302	0,90
0001		1501—2500	≤ 400	50	250	245	—	25	697	11,5
0002			—	255	25	717	12,3			
0003			450—600	70	230	255	—	35	680	23,3
0004			—	265	35	700	24,5			
0005			700—1000	80	220	260	—	40	671	28,4
0006			—	270	40	691	30,2			
0007		2501—3500	≤ 400	70	280	310	—	35	840	30,3
0008			—	335	35	890	31,8			
0009			450—600	90	260	320	—	45	823	43,1
0010			—	345	45	873	45,4			
0011			700—1000	100	250	325	—	50	814	53,1
0012			—	350	50	864	56,1			
0013		3501—5000	≤ 400	90	310	415	—	45	1063	54,2
0014			450—600	110	290	425	—	60	1041	80,0
0015			700—800	130	250	435	—	70	1008	105,0
0298-0016		5001—7500	≤ 600	130	250	445	—	70	1028	106,0

3. Конструкция и размеры заготовок вертикальных скоб должны соответствовать указанным на черт. 2 и в табл. 2.



Черт. 2

Таблица 2

Размеры в мм

Обозначения скоб	Применяемость	Средний габаритный размер опок $\frac{L+B}{2}$	Высота опок H	d	L	B		r	Длина развертки	Масса, кг
						Для стальных опок	Для чугунных опок			
0298-0101		1501—2500	$\ll 400$	50	100	245	—	50	525	8,1
0102						—	265		565	8,7
0103			450—600	70	140	305	—	70	660	20,0
0104						—	325		700	21,2
0105			700—1000	80	160	345	—	80	747	29,5
0106						—	365		787	31,0
0107		2501—3500	≤ 400	60	120	300	—	60	643	14,3
0108						—	320		683	15,2
0109			450—600	80	160	370	—	80	797	31,5
0110						—	390		837	33,00
0111			700—1000	90	180	390	—	90	844	42,2
0112						—	410		884	44,2
0113		3501—5000	≤ 400	70	150	365	—	75	785	23,8
0114			450—600	90	210	445	—	105	971	48,5
0298-0115			700—800	110	230	490	—	115	1062	80,0

Пример условного обозначения (заготовки) горизонтальной скобы $d=80$ мм, $B=260$ мм:

Скоба (заготовка) 0298-0005 ГОСТ 15021—69

То же, вертикальной $d=80$ мм, $B=345$ мм:

Скоба (заготовка) 0298-0105 ГОСТ 15021—69

2, 3 (Измененная редакция, Изм. № 1)

4. Типы и размеры концов скоб под заливку указаны в приложении.

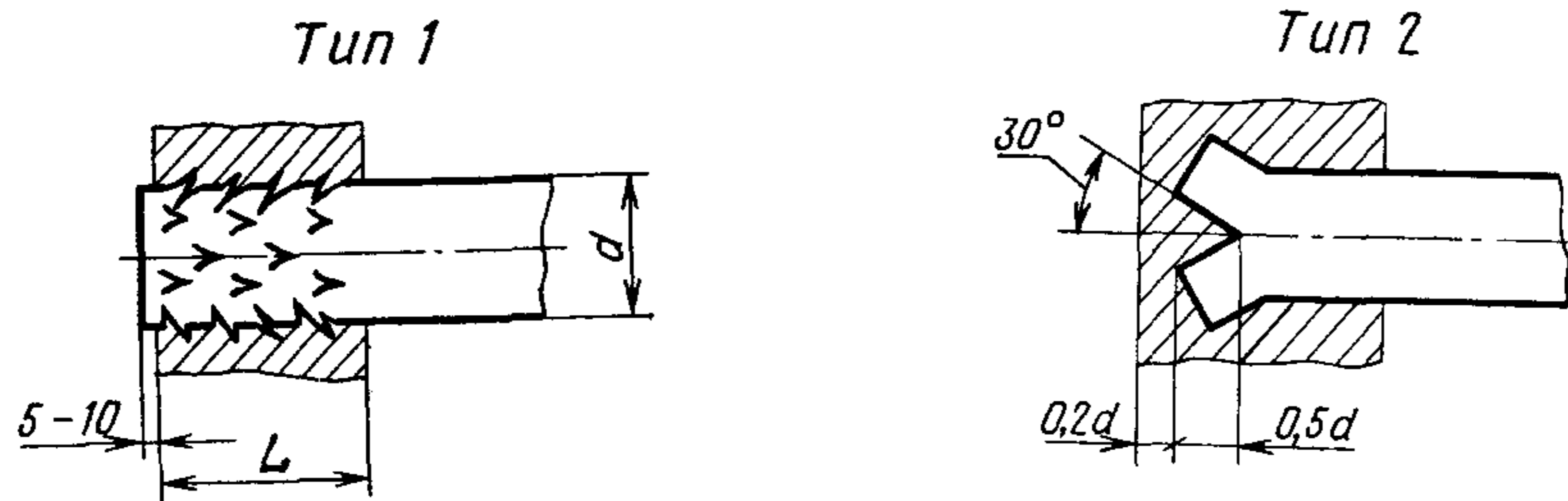
5. Материал — круг d ГОСТ 2590—71
Ст. 3 ГОСТ 535—79

6. Предельные отклонения размеров: отверстий — $H14$, валов — $h14$, остальных — $\pm \frac{IT14}{2}$.

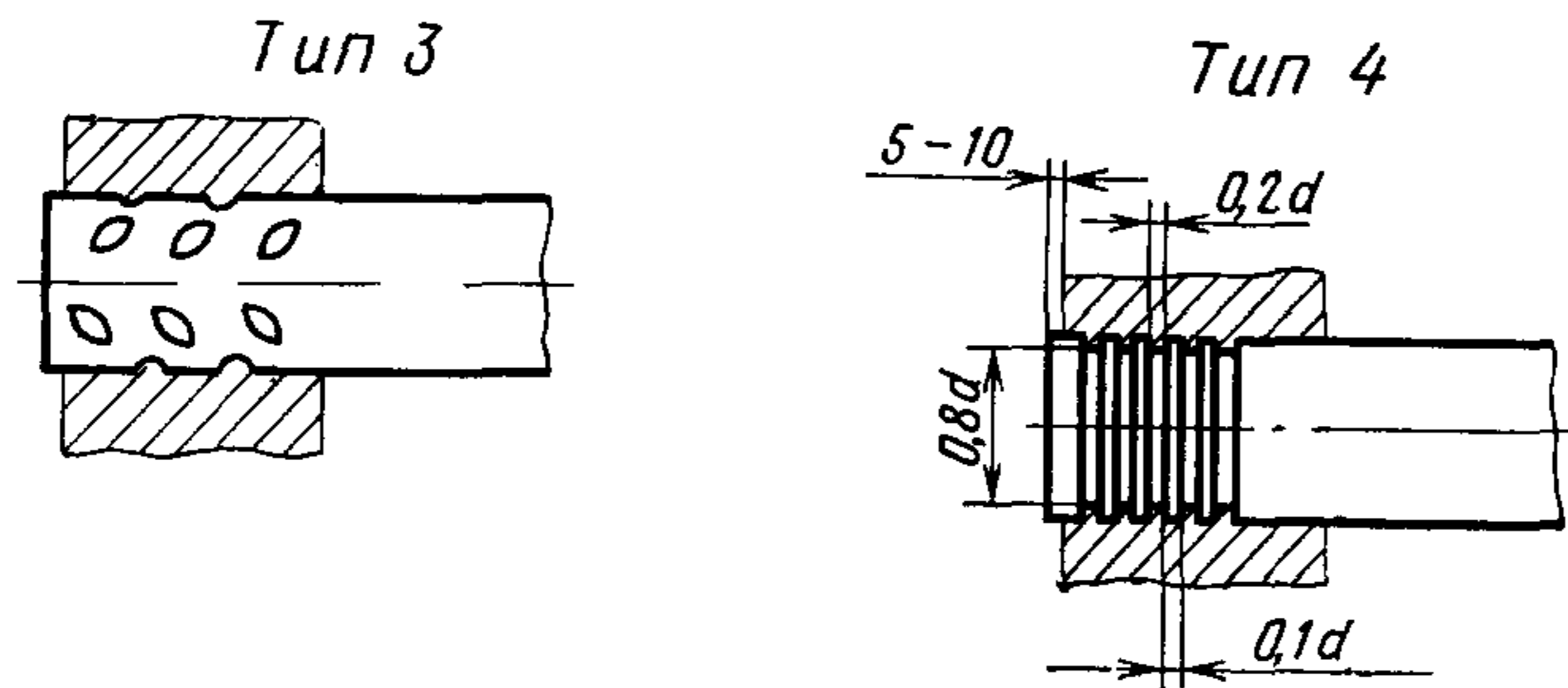
(Измененная редакция, Изм. № 1)

7. Маркировать: обозначение и товарный знак предприятия-изготовителя.

ТИПЫ И РАЗМЕРЫ КОНЦОВ СКОБ ПОД ЗАЛИВКУ



Заершить: до $d=22$ мм на глубину 3—4 мм, 8—10 зарубок; свыше $d=22$ мм на глубину 8—10 мм, 20—30 зарубок на конце.



Вырезать: до $d=22$ мм на глубину 3—4 мм, 6—8 вырезок; свыше $d=22$ мм на глубину 8—10 мм, 10—15 вырезок на конце.

Длина заливаемой части l для стальных опок—не менее $1,3 d$, для чугунных опок — не менее $1,5 d$.