

**ОПОКИ ЛИТЕЙНЫЕ ЦЕЛЬНОЛИТЫЕ ЧУГУННЫЕ  
ПРЯМОУГОЛЬНЫЕ РАЗМЕРАМИ В СВЕТУ:  
ДЛИНОЙ 1200; 1400 мм, ШИРИНОЙ 900; 1000 мм,  
ВЫСОТОЙ 450; 500 мм**

**Конструкция и размеры**

Rectangular iron all-cast moulding boxes having inside dimensions:  
length 1200; 1400 mm, width 900; 1000 mm, height 450; 500 mm.  
Construction and dimensions

**ГОСТ  
15009—69\***

Взамен  
МН 2014—61

Постановлением Комитета стандартов, мер и измерительных приборов при Совете Министров СССР от 23 сентября 1969 г.  
№ 1062 срок введения установлен

с 01.01 1971 г.

Проверен в 1980 г. Срок действия ограничен

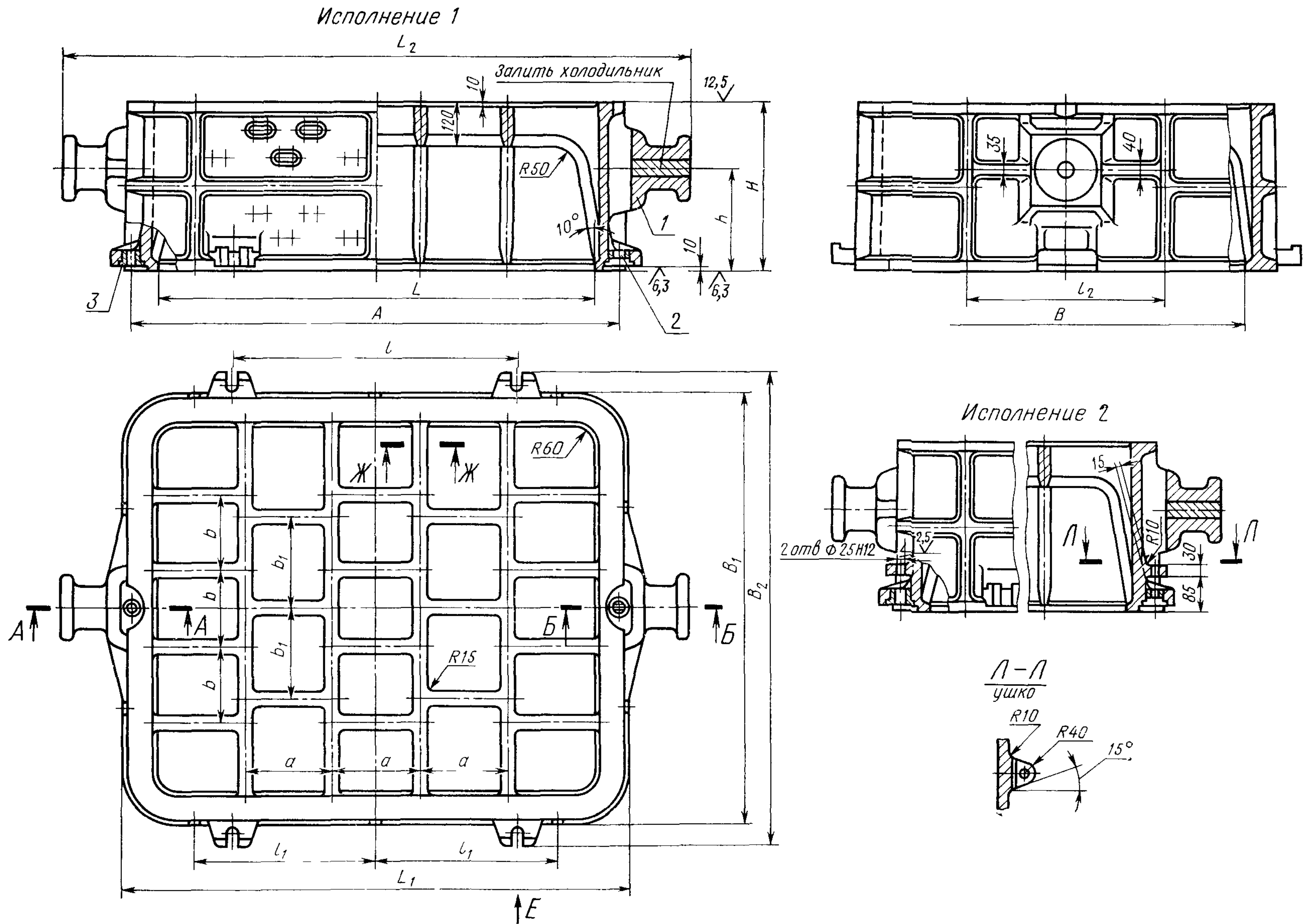
до 01.01 1991 г.

**Несоблюдение стандарта преследуется по закону**

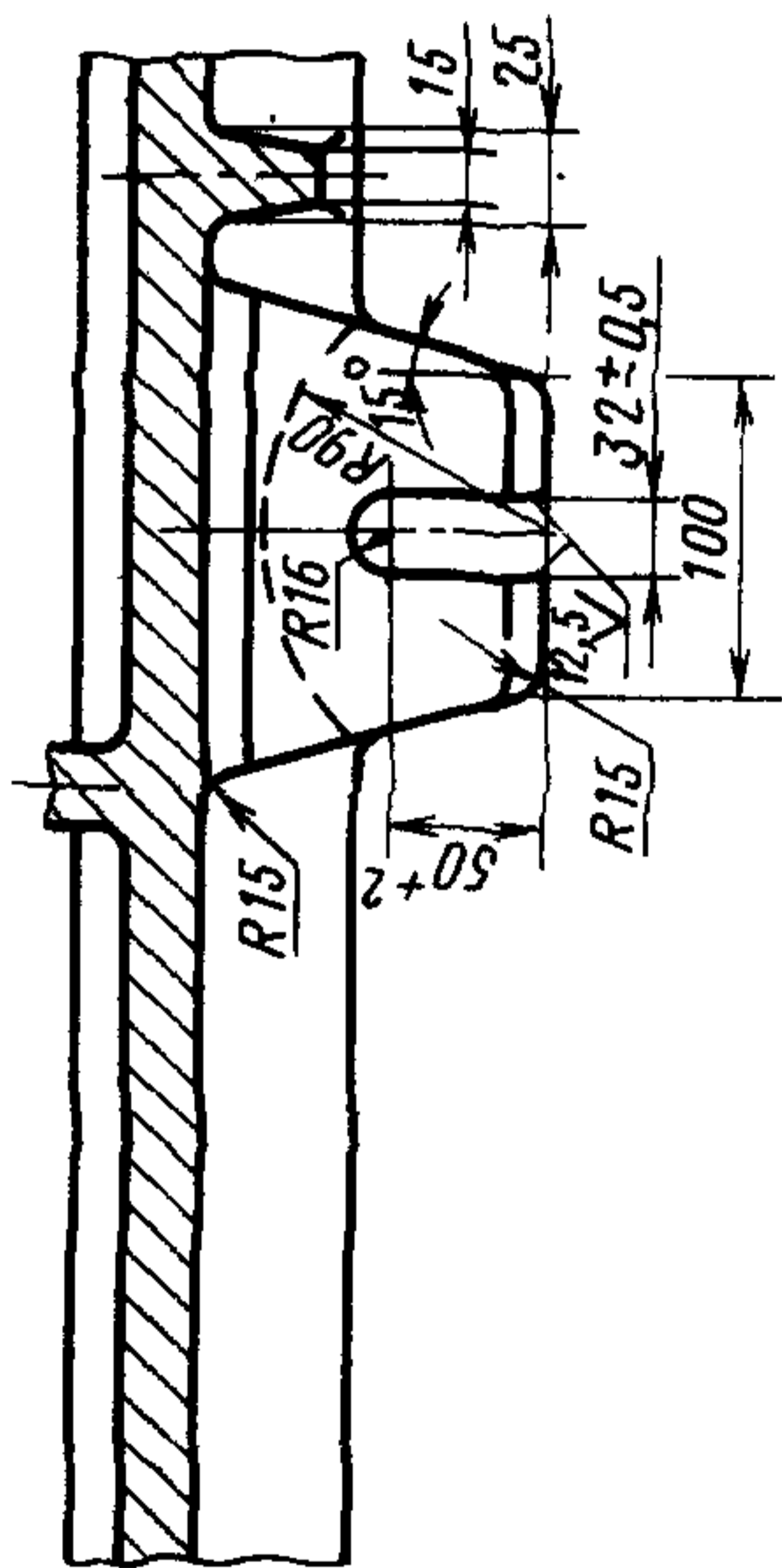
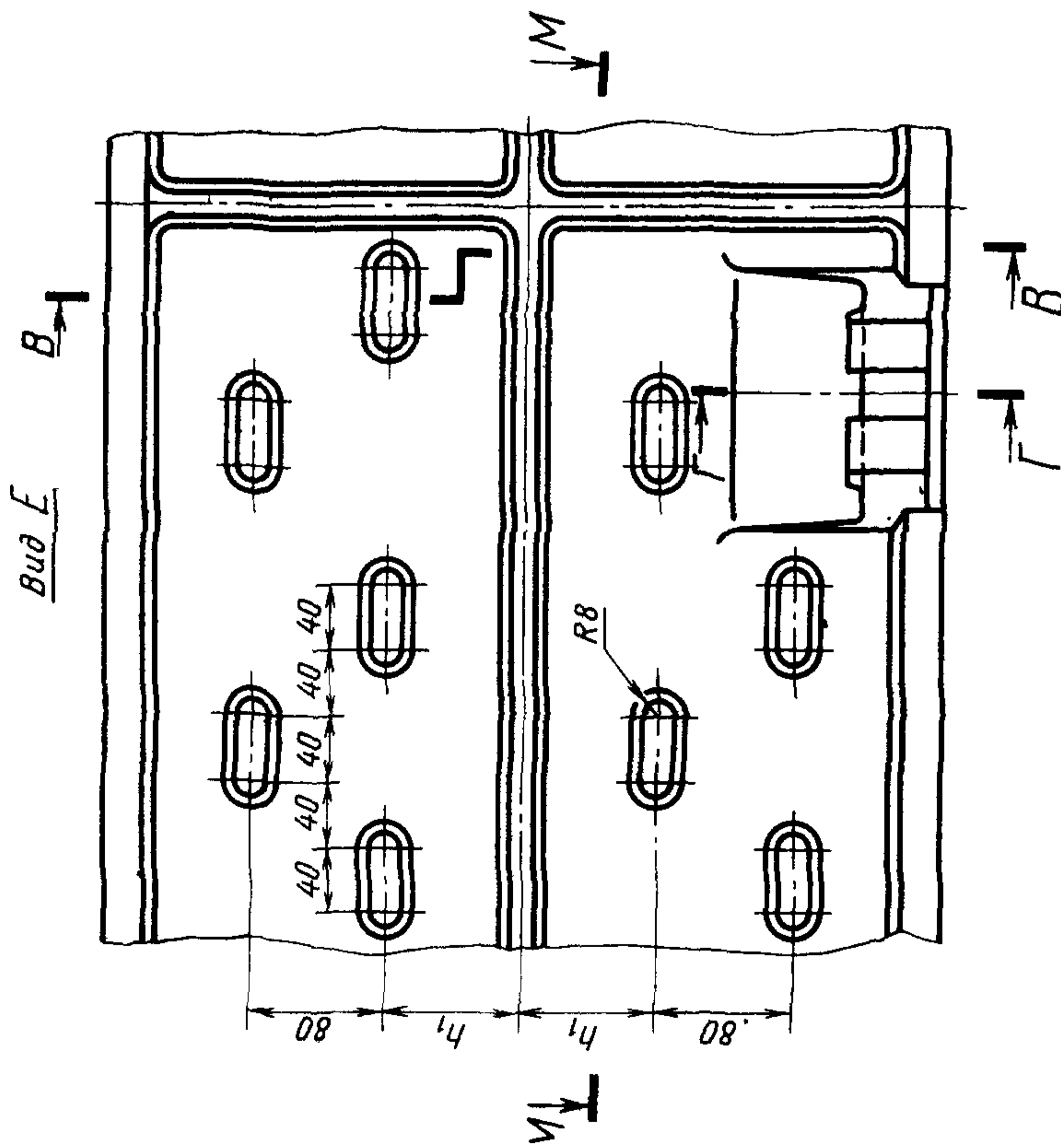
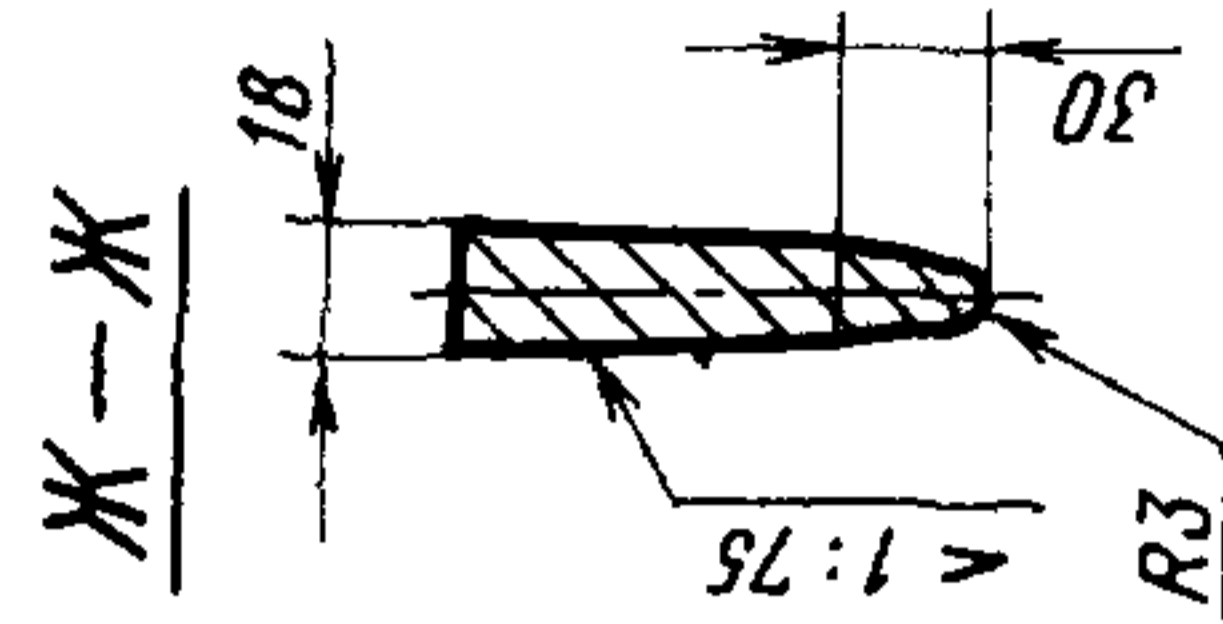
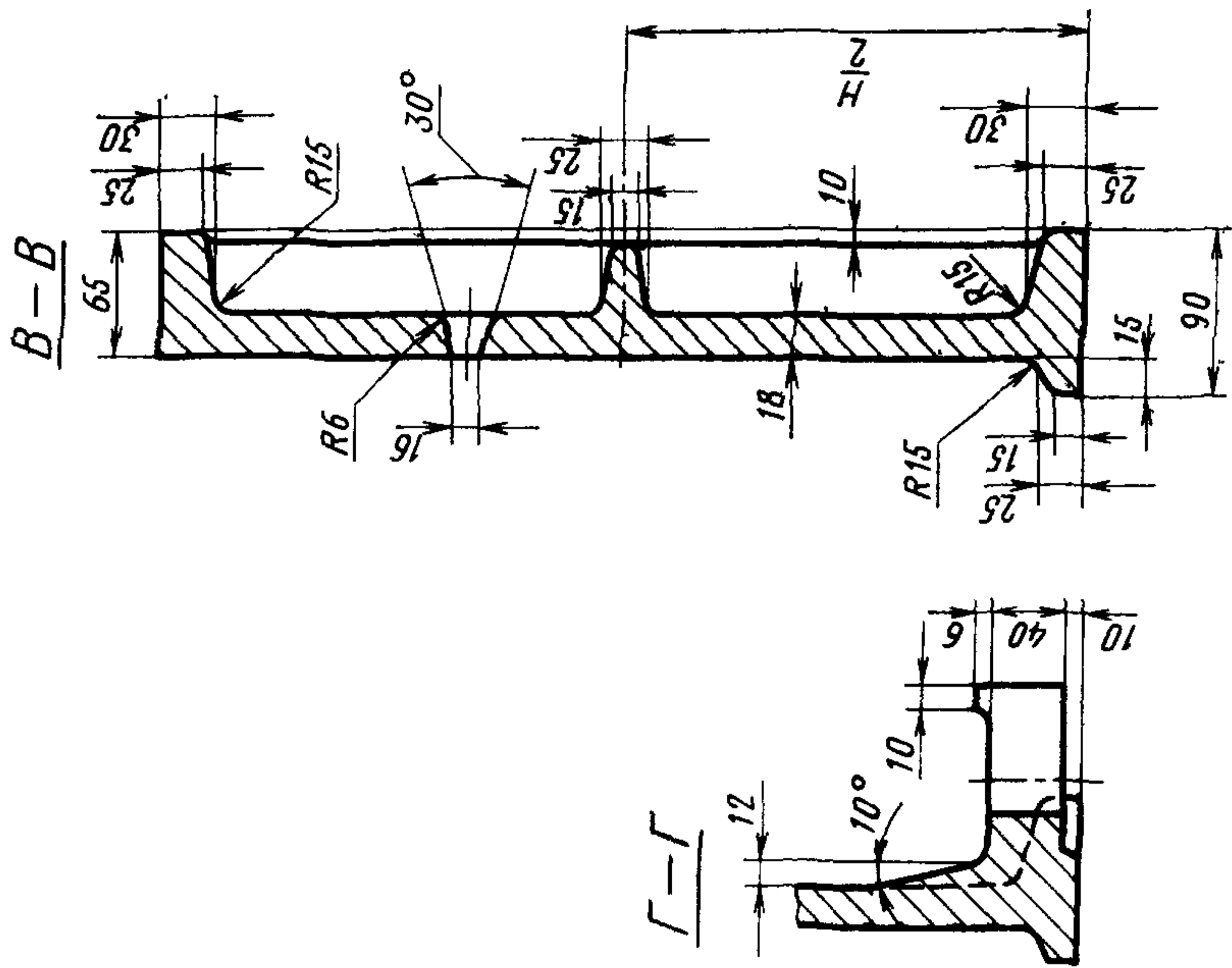
1. Настоящий стандарт распространяется на литейные цельнолитые чугунные прямоугольные опоки, предназначенные для изготовления песчаных литейных форм при машинной, пескометной и ручной формовке.

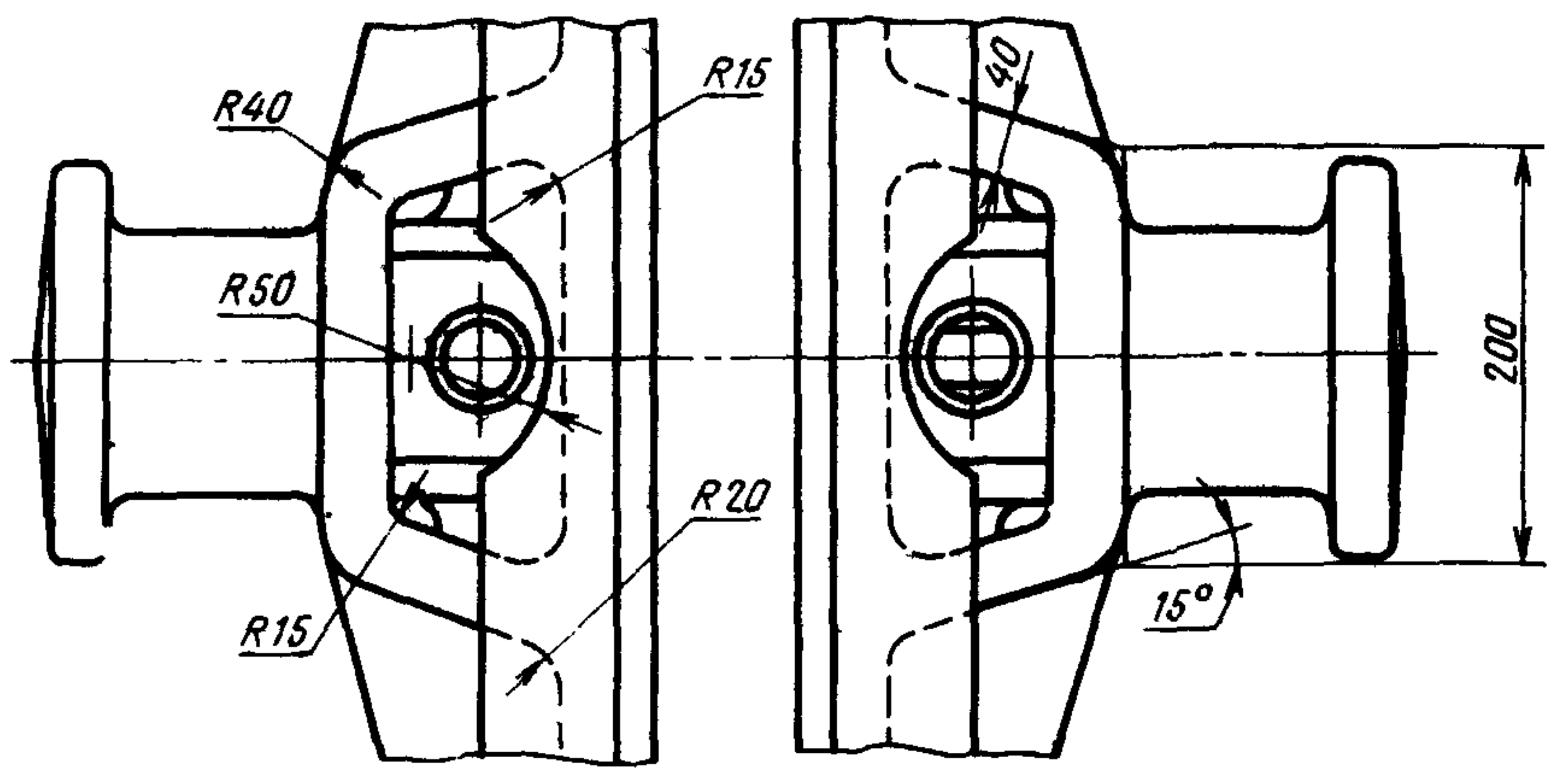
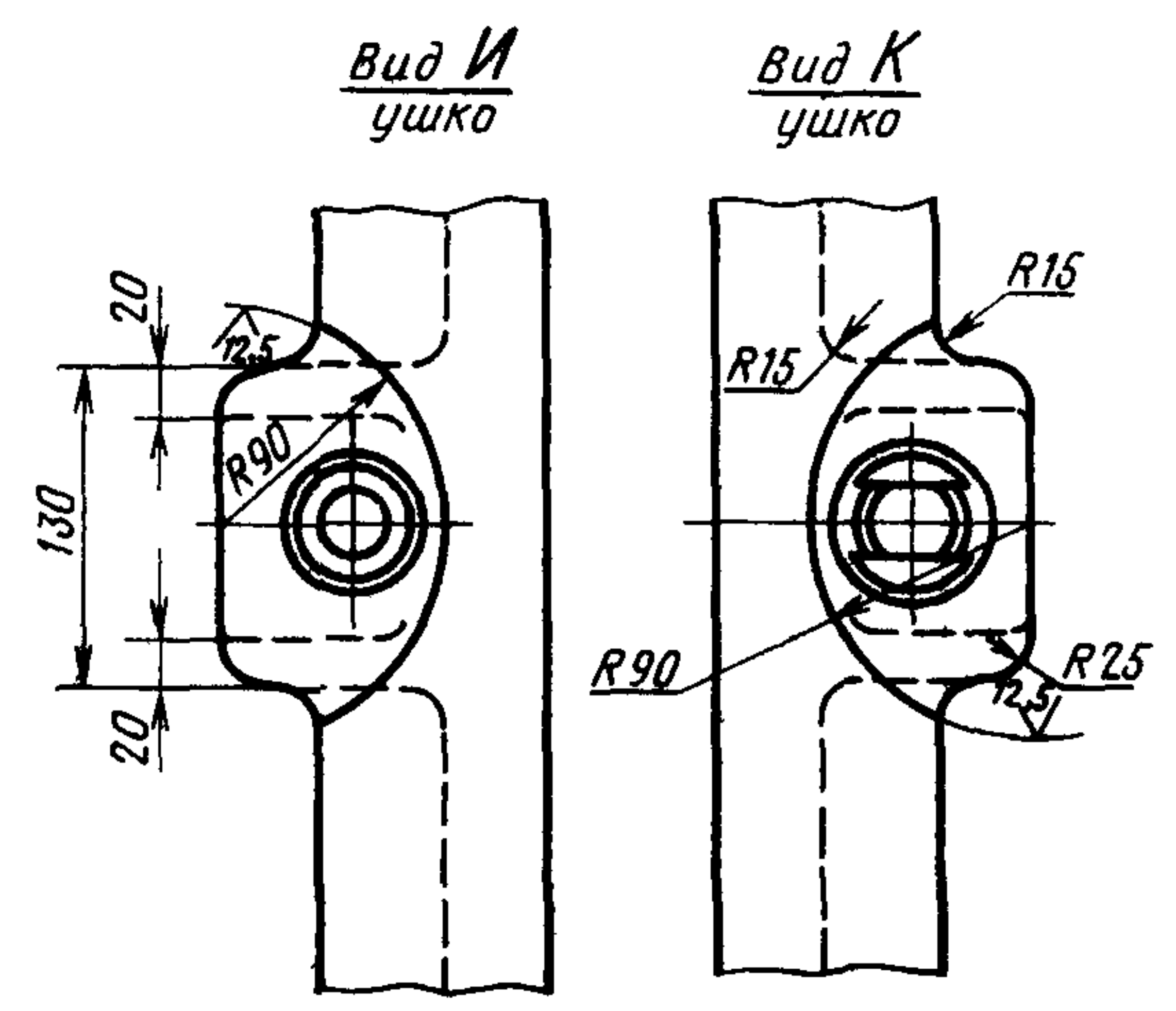
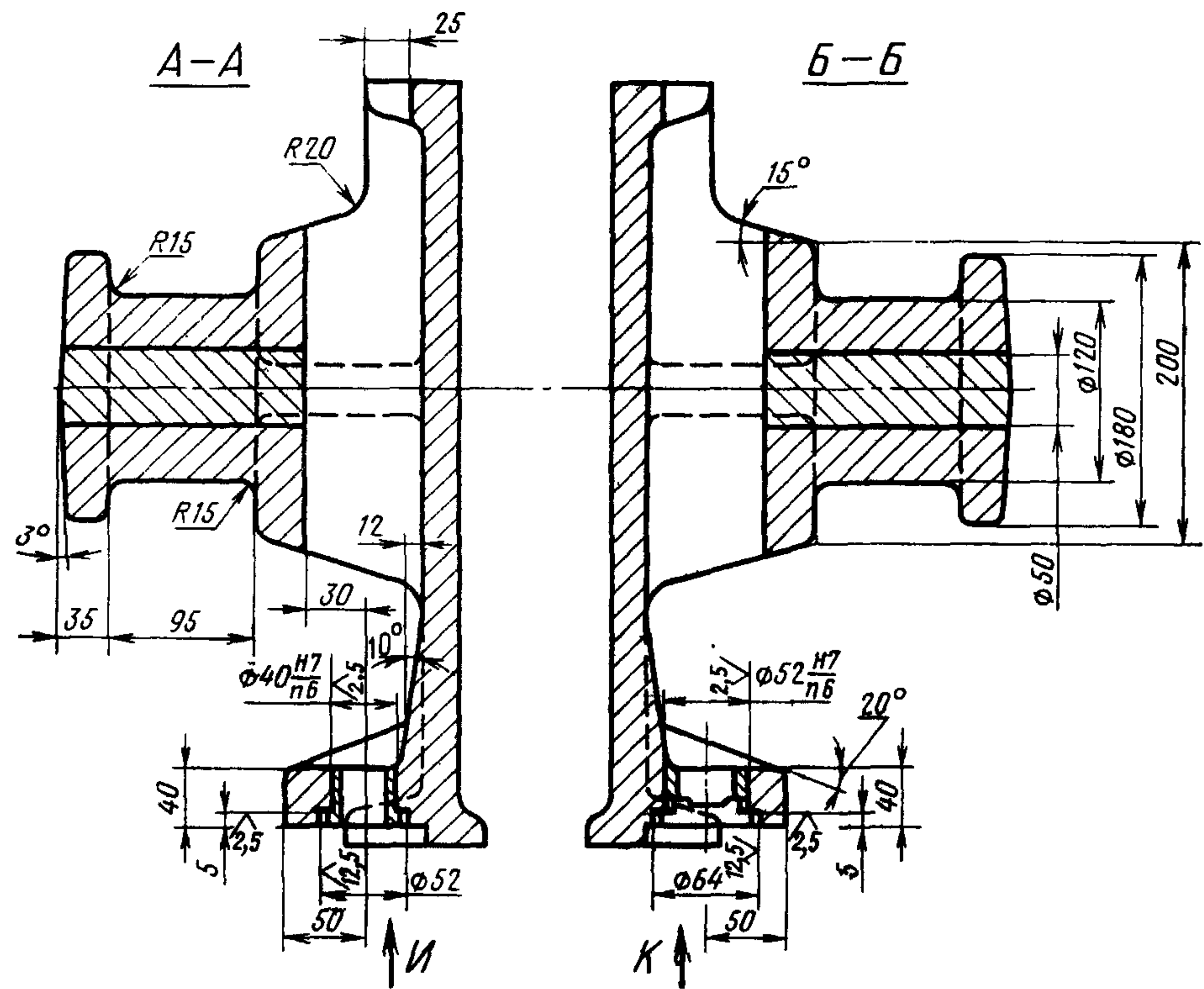
Стандарт не распространяется на опоки, применяемые при формовке методом прессования под высоким удельным давлением.

2. Конструкция и размеры опок должны соответствовать указанным на чертеже и в таблице.



1—корпус; 2—штулка направляющая 0290-1254 ГОСТ 15019—69 (1 шт.); 3—штулка центрирующая 0290-1054 ГОСТ 15019—69 (1 шт.).





Размеры в мм

Обозначение опок		Применяемость		L	B	H (пред. откл. ±2,0)	A (пред. откл. ±0,5)	L <sub>1</sub>	L <sub>2</sub>	B <sub>1</sub>	B <sub>2</sub>	l	l <sub>1</sub>	l <sub>2</sub>	a	b	b <sub>1</sub>	h	h <sub>1</sub>	Масса, кг
Исполнения		Исполнения																		
1	2	1	2																	
0270-0181	0270-0182			1200	900	450	1320	1380	1720	1080	1200	800	500	400	240	180	225	270	70	640
0183	0184				500	300												85	680	
0185	0186			1000	450	1560	1580	1960	1180	1300	1000	600	450	200	250	280	270	70	685	
0187	0188				500												300	85	729	
0189	0190			1400	450	1560	1580	1960	1180	1300	1000	600	450	200	250	280	270	70	732	
0270-0191	0270-0192				500												300	85	778	

Пример условного обозначения опоки  $L=1200$  мм,  $B=1000$  мм,  $H=500$  мм, исполнения 1:  
Опока 0270-0187 ГОСТ 15009—69

То же, исполнения 2:

Опока 0270-0188 ГОСТ 15009—69

(Измененная редакция, Изм. № 1)

3. Исполнение 2 только для нижних опок, применяемых при способе спаривания на штырь.

4. По требованию заказчика допускается:

а) применение направляющей втулки 0290-1354 ГОСТ 15019—69;

б) выполнение ребер-крестовин в соответствии с контуром моделей.

5. Неуказанные радиусы — 8 мм.

6. В местах сопряжения ребер, цапф, ушек и платиков со стенками опок, а также на радиусах опок вентиляционные отверстия не делать.

7. Технические требования на опоки — по ГОСТ 8909—75.