

**ОПОКИ ЛИТЕЙНЫЕ ЦЕЛЬНОЛИТЫЕ ЧУГУННЫЕ
КРУГЛЫЕ ДИАМЕТРОМ В СВЕТУ: 800; 1000 мм,
ВЫСОТОЙ от 150 до 400 мм****Конструкция и размеры**

Circular iron all-cast moulding boxes having inside diameter
800; 1000 mm, height from 150 to 400 mm.
Construction and dimensions

**ГОСТ
15006—69*****Взамен
МН 2011—61**

Постановлением Комитета стандартов, мер и измерительных приборов при Совете Министров СССР от 23 сентября 1969 г.
№ 1062 срок введения установлен

с 01.01 1971 г.

Проверен в 1980 г. Срок действия ограничен

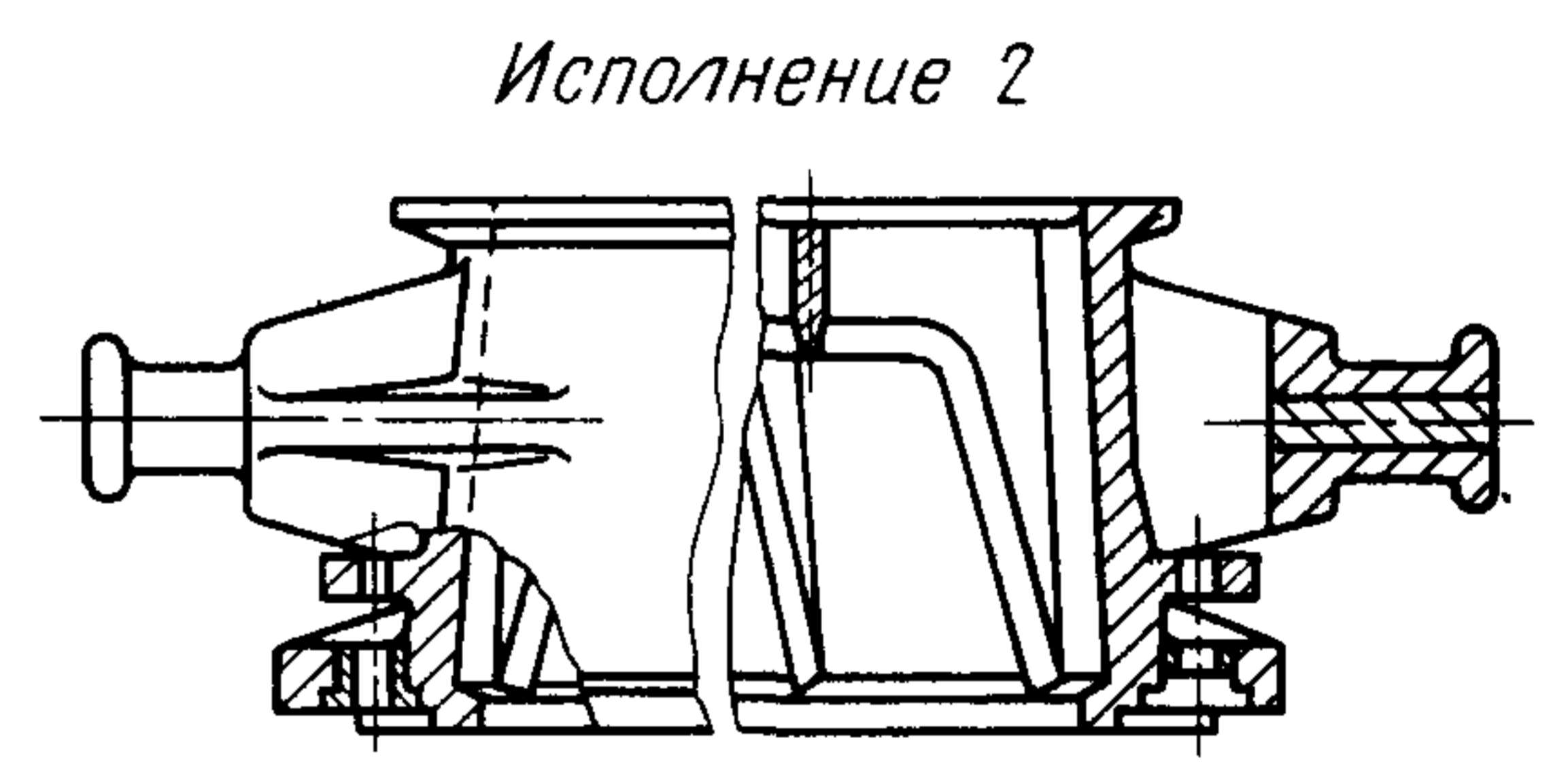
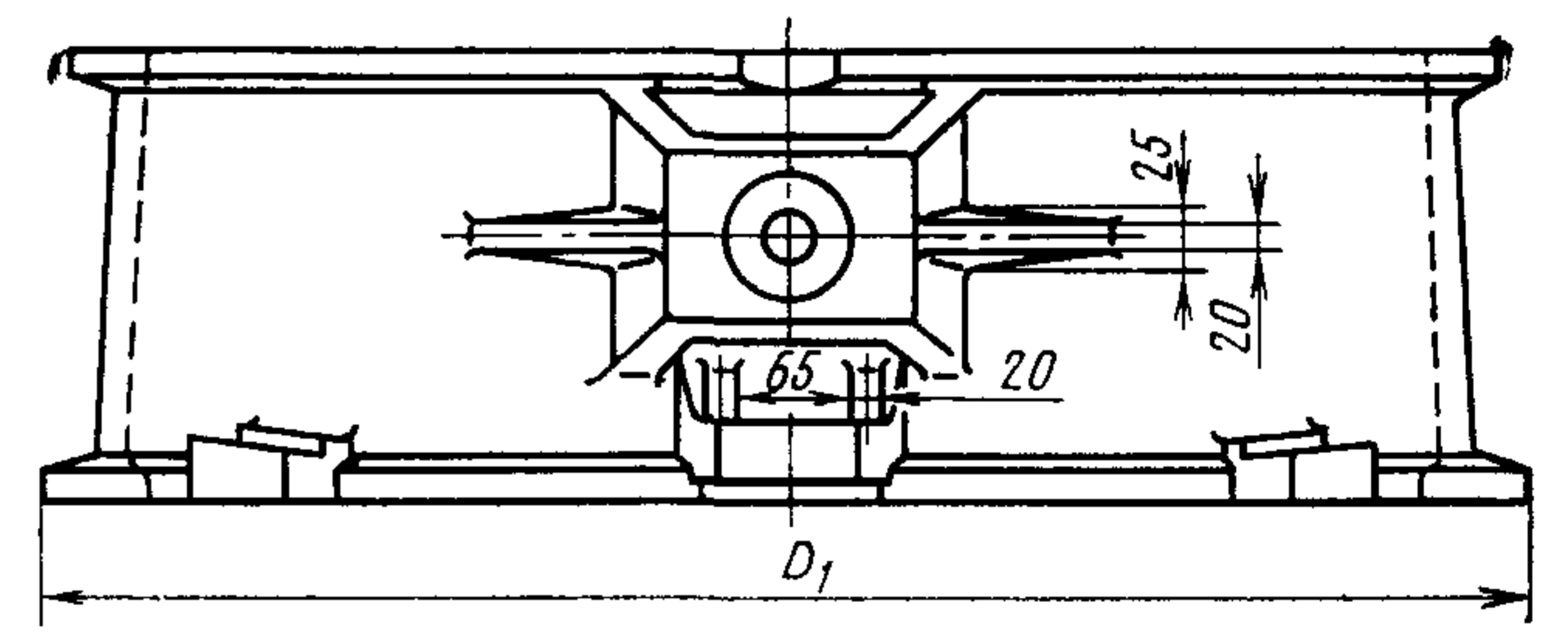
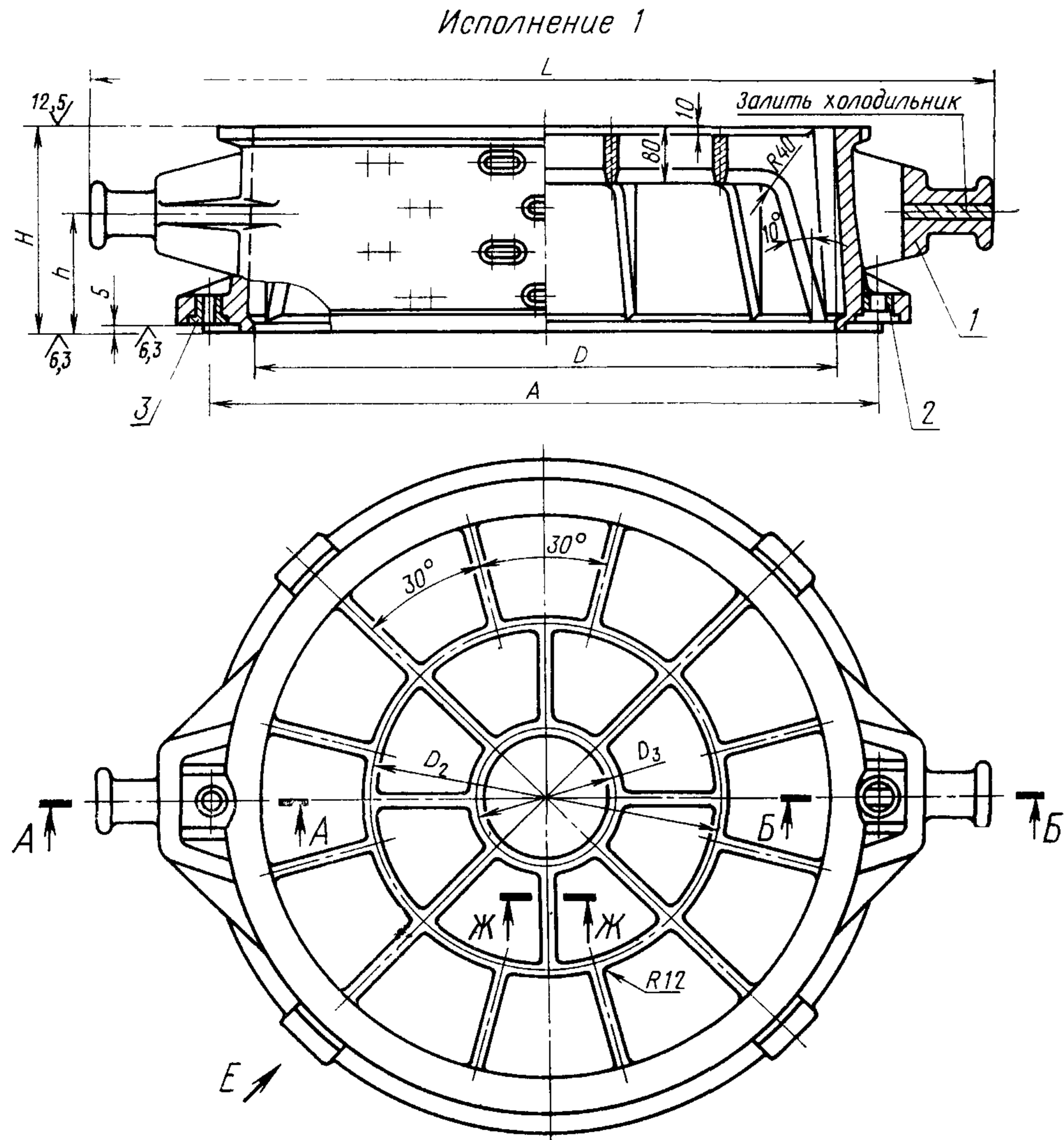
до 01.01 1991 г.

Несоблюдение стандарта преследуется по закону

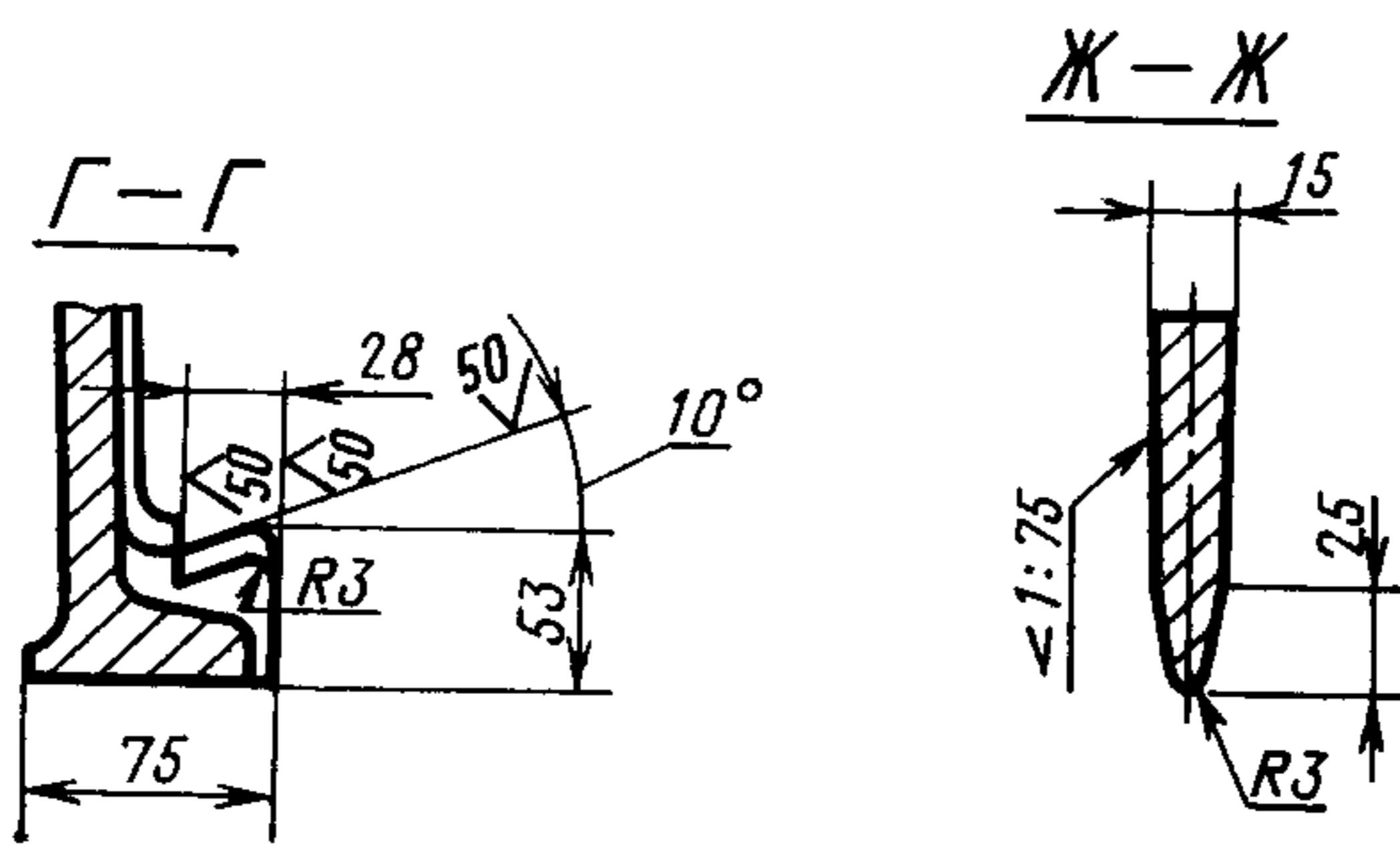
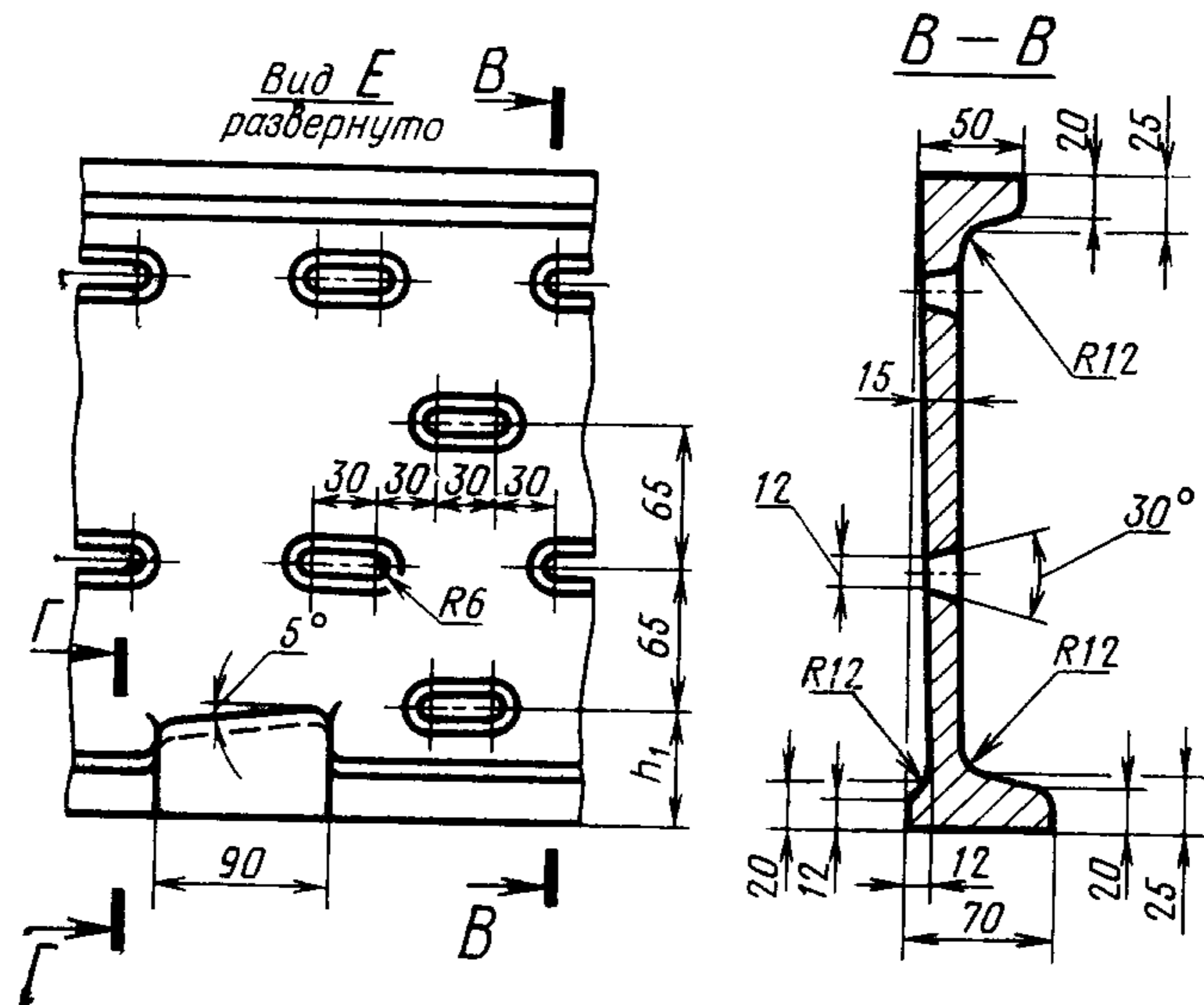
1. Настоящий стандарт распространяется на литейные цельнолитые чугунные круглые опоки, предназначенные для изготовления песчаных литейных форм при машинной, пескометной и ручной формовке.

Стандарт не распространяется на опоки, применяемые при формовке методом прессования под высоким удельным давлением.

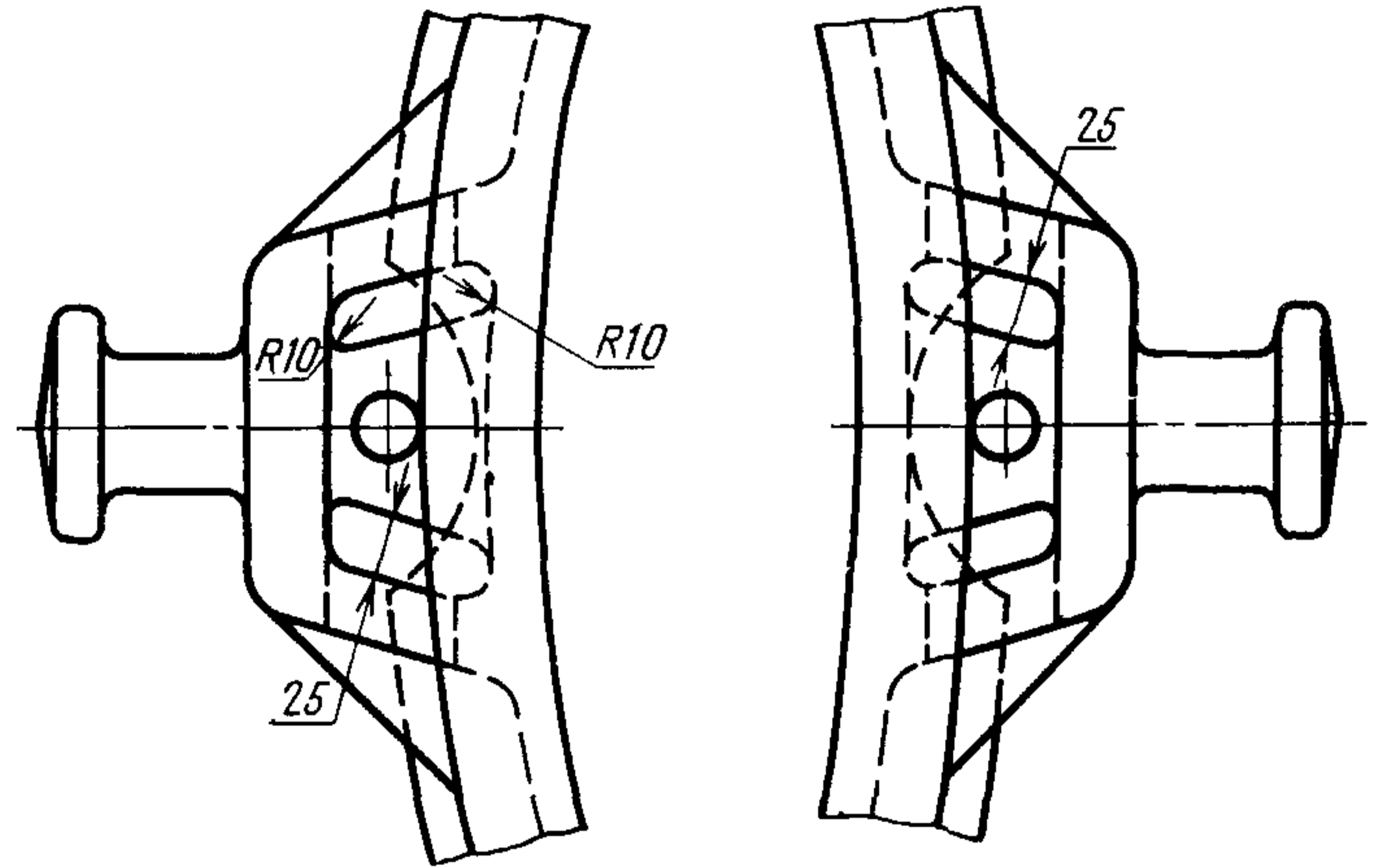
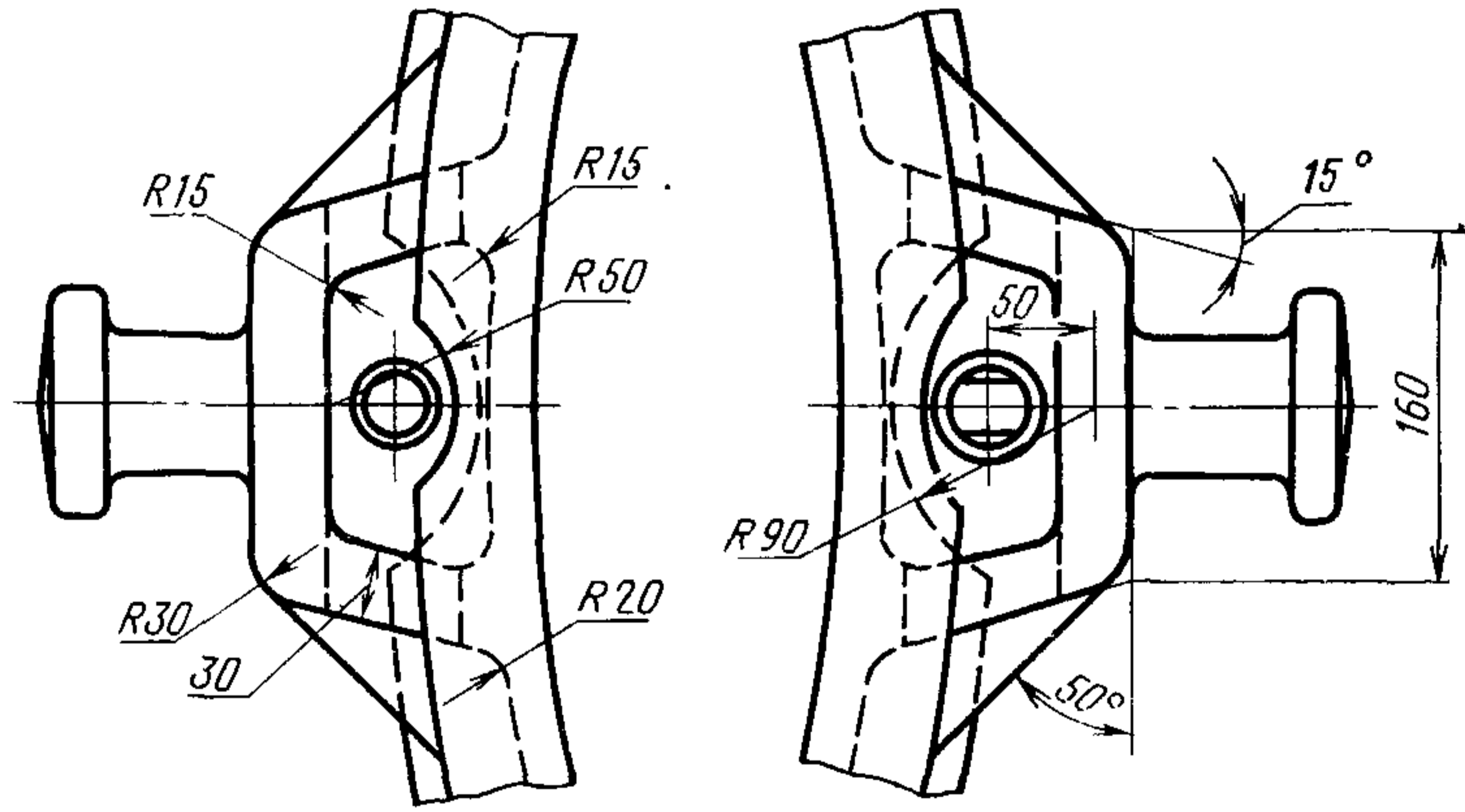
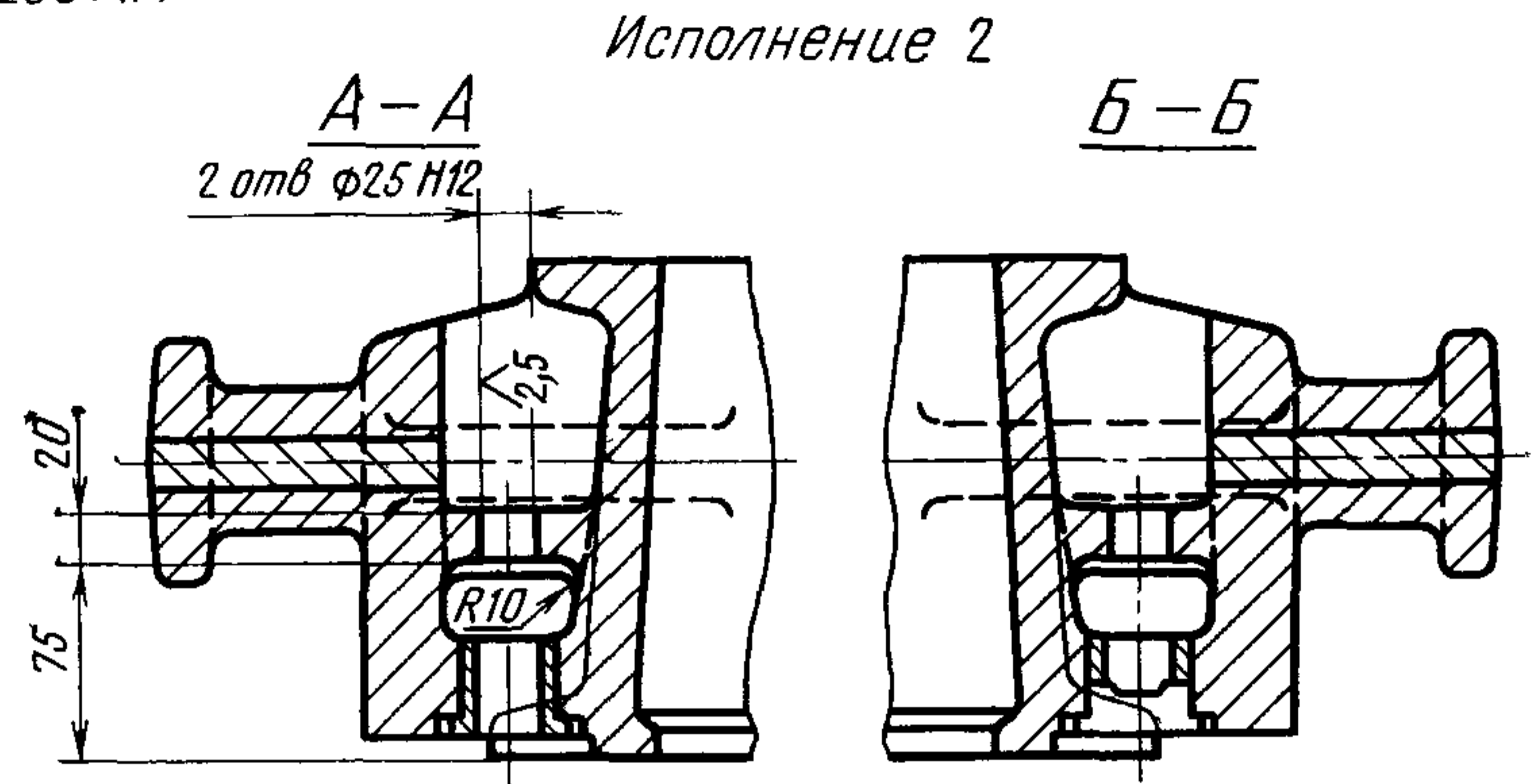
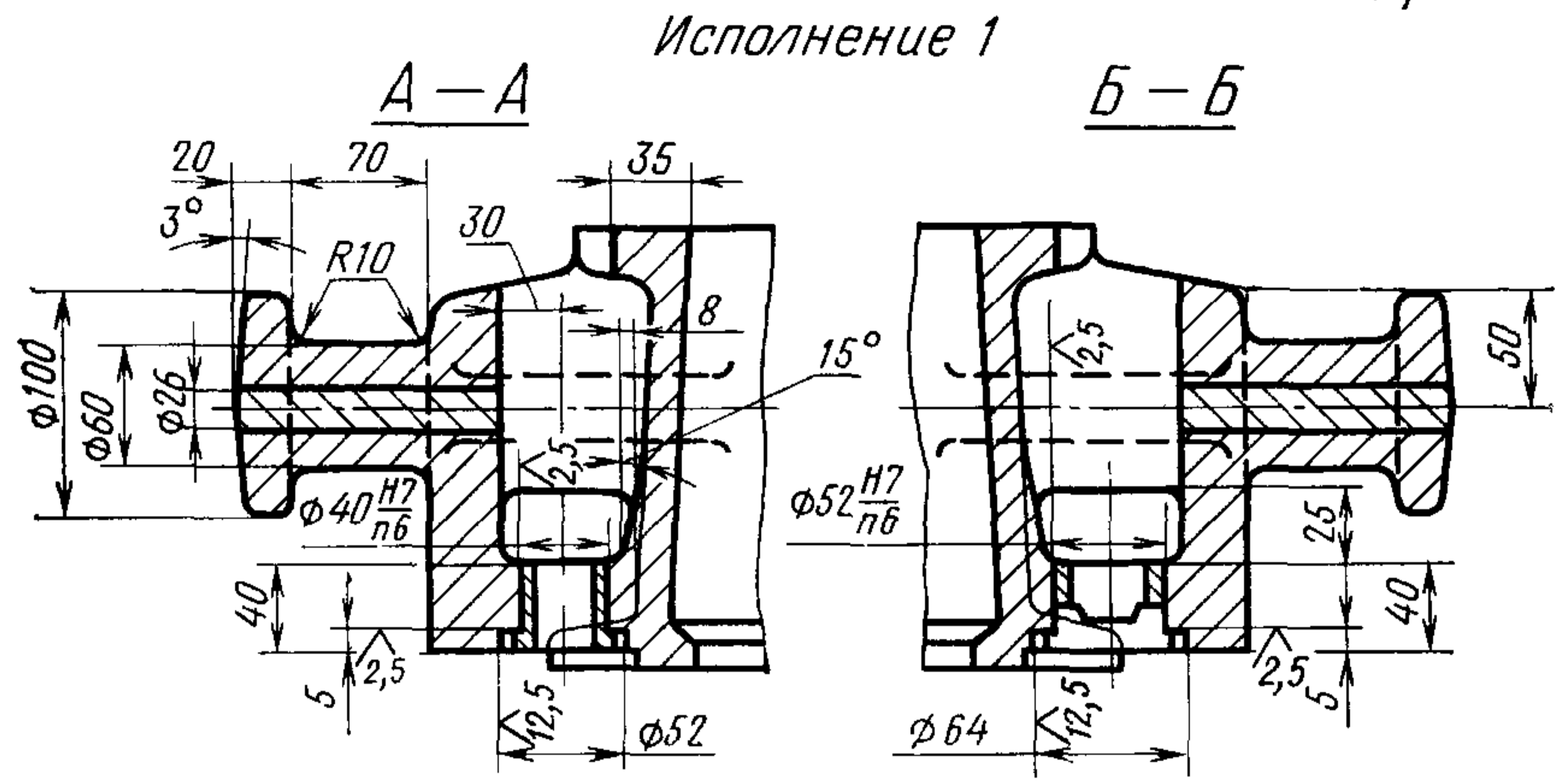
2. Конструкция и размеры опок должны соответствовать указанным на чертеже и в таблице.

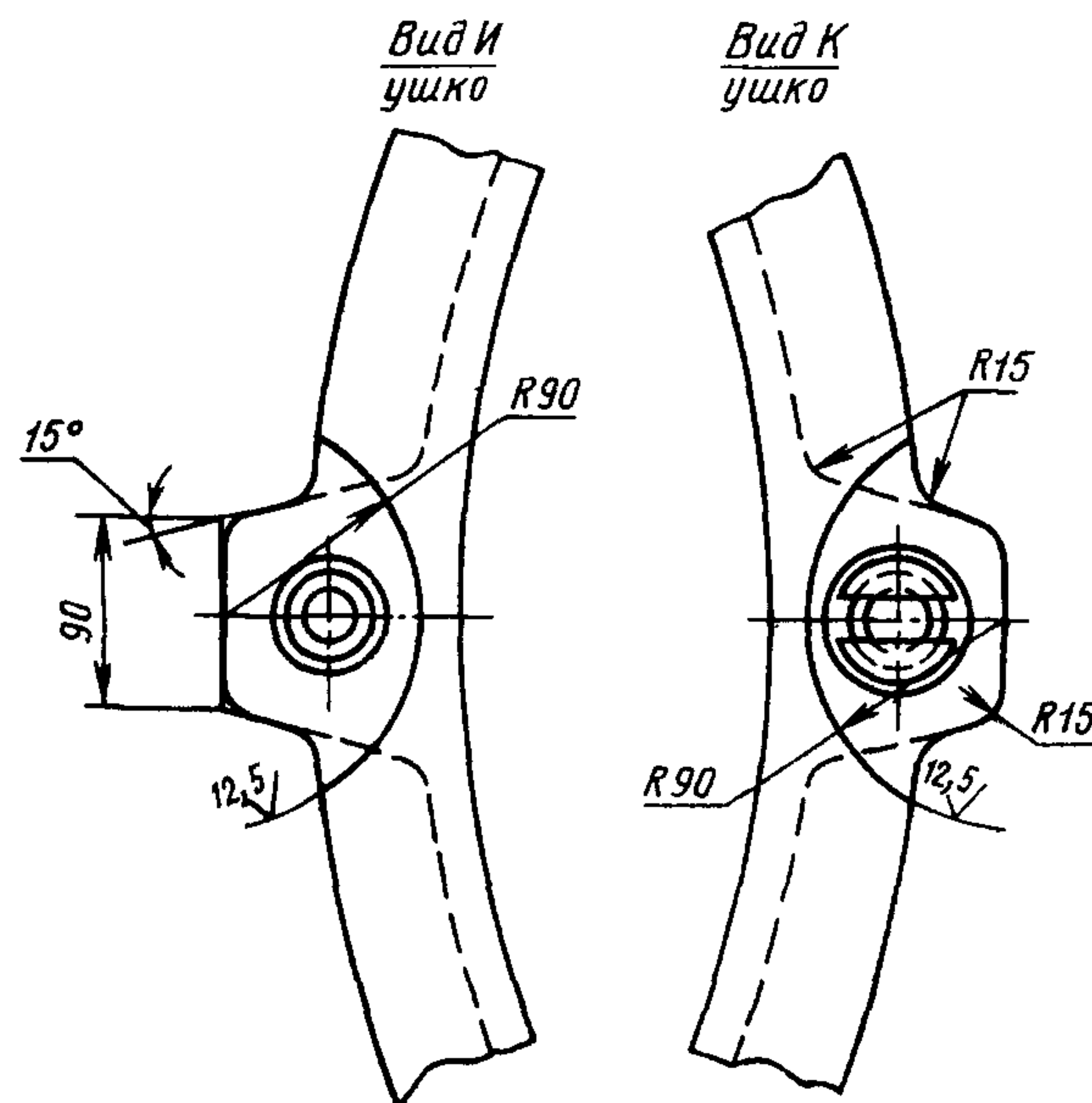


1—корпус; 2—штулка направляющая 0290-1254 ГОСТ 15019—69 (1 шт.); 3—штулка центрирующая 0290-1054 ГОСТ 15019—69 (1 шт.).



При H до 200 мм





Размеры в мм

Обозначение опок		Применяемость		D	H (пред. откл. ±1,5)	A (пред. откл. ±0,5)	D ₁	D ₂	D ₃	L	h	h ₁	Количество рядов вентиляционных отверстий	Масса, кг		
Исполнения		Исполнения														
1	2	1	2													
0271-0011	0271-0012			800	150	920	940	500	180	1220	80	42	2	116		
0013	0014				200						120	68				
0015	0016				250						150	60			3	124
0017	0018				300						180	52			4	128
0019	0020				400						240	70			5	137
0021	0022			1000	150	1120	1140	600	200	1420	80	42	2	130		
0023	0024				200						120	68			141	
0025	0026				250						150	60			3	150
0027	0028				300						180	52			4	160
0271-0029	0271-0030				400						240	70			5	178

Пример условного обозначения опоки $D=800$ мм, $H=300$ мм, исполнения 1:
Опока 0271-0017 ГОСТ 15006—69

То же, исполнения 2:

Опока 0271-0018 ГОСТ 15006—69

(Измененная редакция, Изм. № 1)

3. Исполнение 2 только для нижних опок, применяемых при способе спаривания на штырь.

4. По требованию заказчика допускается:

а) применение направляющей втулки 0290-1354 ГОСТ 15019—69;

б) длину шейки цапф делать в 1,5 раза больше указанной в настоящем стандарте;

в) ребра-крестовины не выполнять;

г) выполнение ребер-крестовин в соответствии с контуром моделей.

5. Неуказанные радиусы — 5 мм.

6. В местах сопряжения ребер, цапф, ушек и платиков со стенками опок вентиляционные отверстия не делать.

7. Технические требования на опоки — по ГОСТ 8909—75.