

**ОПОКИ ЛИТЕЙНЫЕ ЦЕЛЬНОЛИТЫЕ СТАЛЬНЫЕ
ПРЯМОУГОЛЬНЫЕ РАЗМЕРАМИ В СВЕТУ:
ДЛИНОЙ от 2400 до 3000 мм, ШИРИНОЙ от 1600 до 2000 мм,
ВЫСОТОЙ 700; 800 мм**

**ГОСТ
14995—69***

Конструкция и размеры

Rectangular steel all-cast moulding boxes
having inside dimensions: length from 2400 to 3000 mm,
width from 1600 to 2000 mm, height 700; 800 mm.
Construction and dimensions

Взамен
МН 2000—61

Постановлением Комитета стандартов, мер и измерительных приборов при Совете Министров СССР от 23 сентября 1969 г.
№ 1062 срок введения установлен

с 01.01 1971 г.

Проверен в 1980 г. Срок действия ограничен

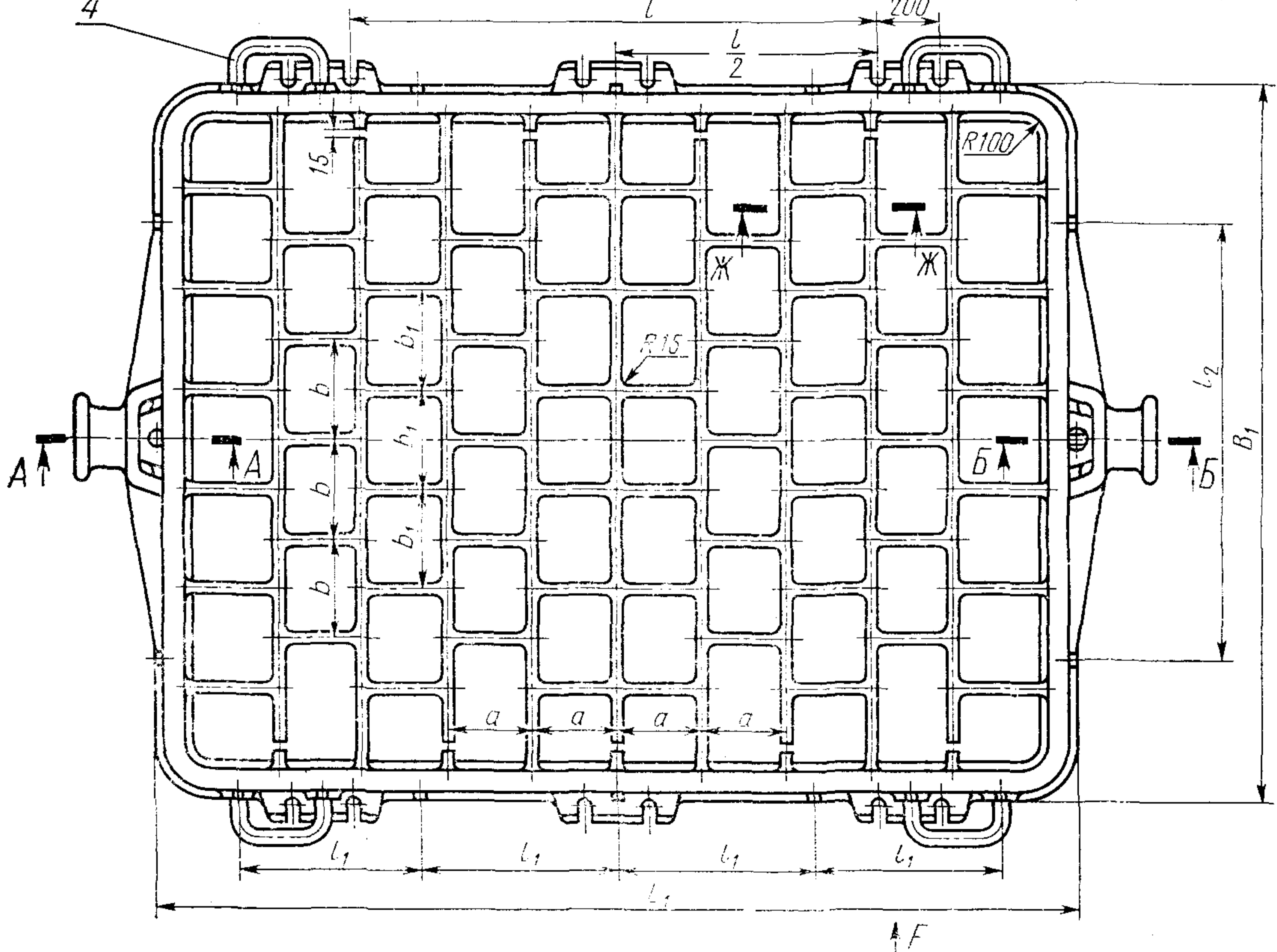
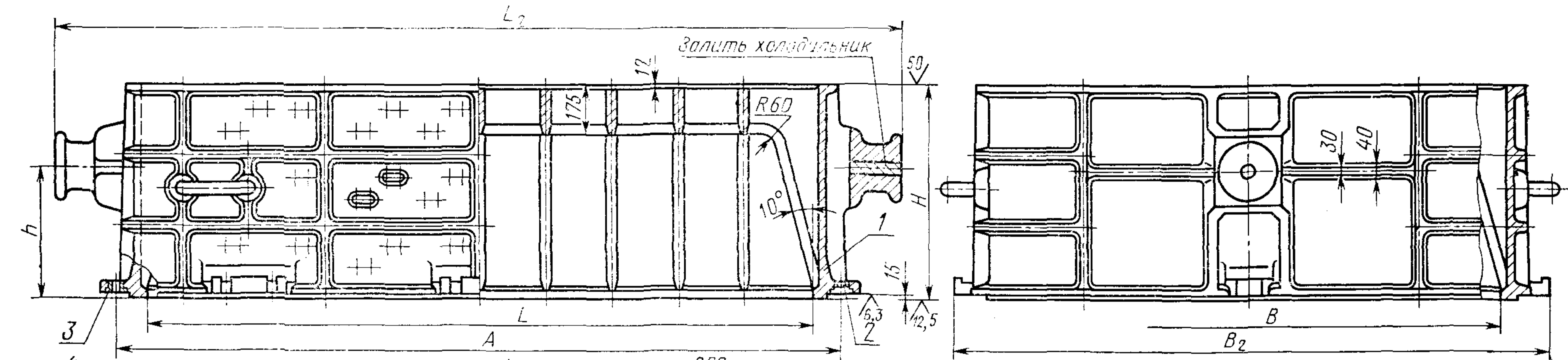
до 01.01 1991 г.

Несоблюдение стандарта преследуется по закону

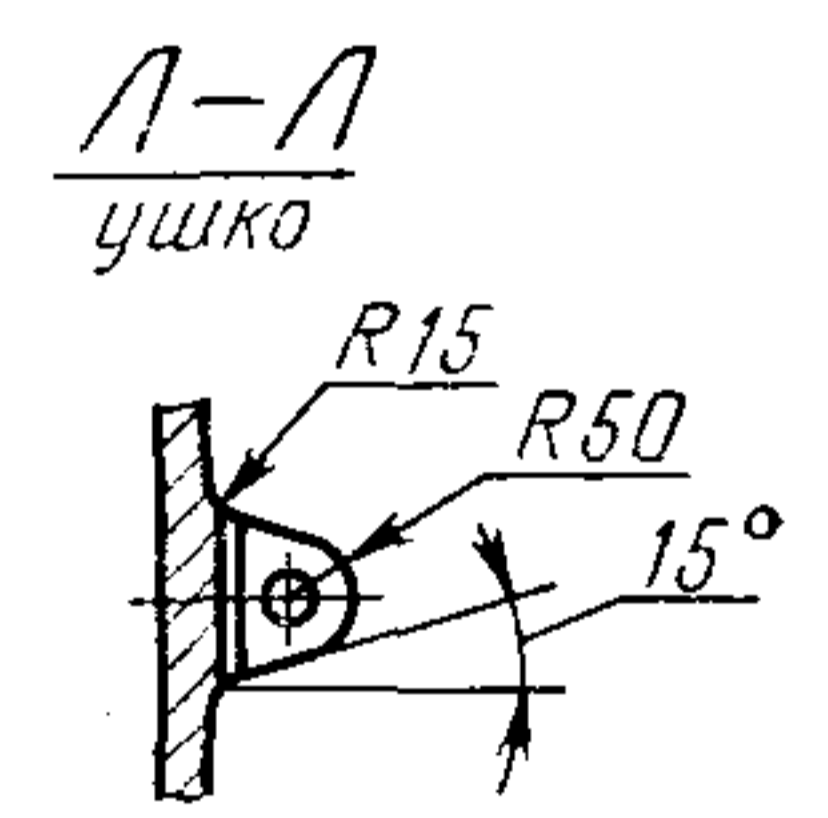
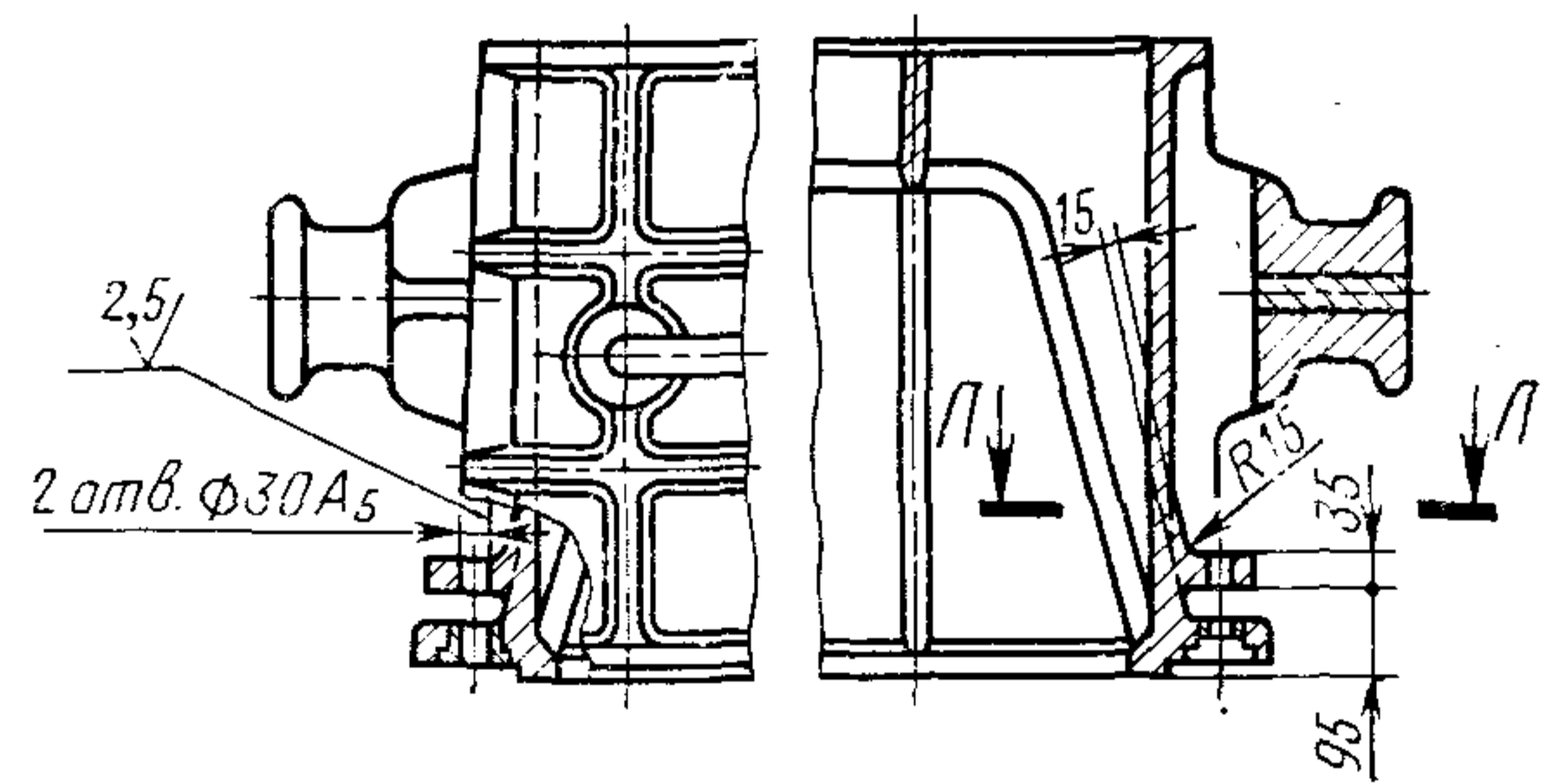
1. Настоящий стандарт распространяется на литейные цельнолитые стальные прямоугольные опоки, предназначенные для изготовления песчаных литейных форм при машинной, пескометной и ручной формовке.

2. Конструкция и размеры опок должны соответствовать указанным на чертеже и в таблице.

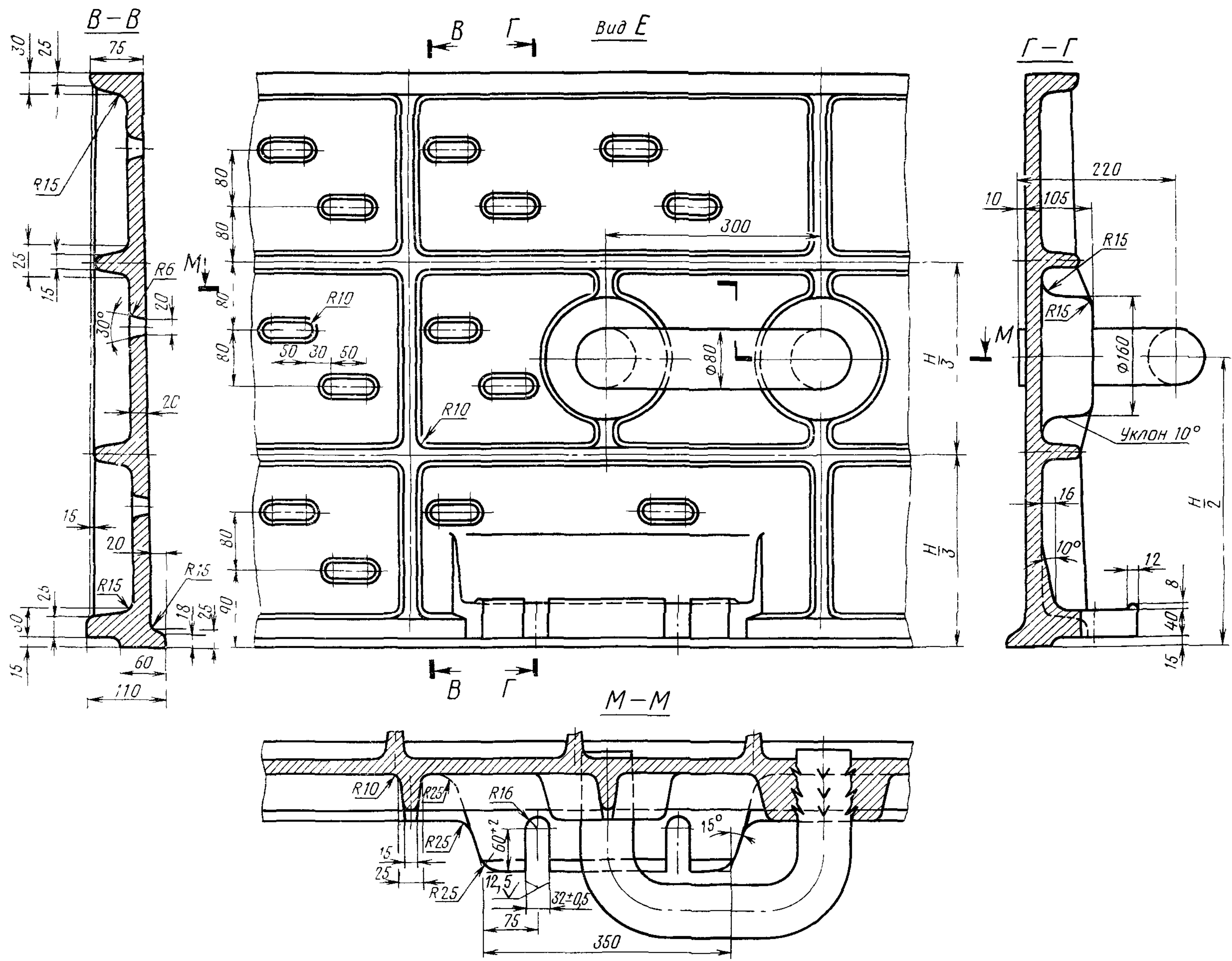
Исполнение 1



Исполнение 2



- 1—корпус; 2—штулка направляющая 0290-1255 ГОСТ 15019—69 (1 шт.);
 3—штулка центрирующая 0290-1055 ГОСТ 15019—69 (1 шт.);
 4—скоба 0298-0005 ГОСТ 15021—69 (4 шт.).



Размеры в мм

Обозначение опок		Применяемость		L	B	H (пред. откл. ±2,0)	A		L ₁	L ₂	B ₁	B ₂	l	l ₁	l ₂	a	b	b ₁	h	Масса, кг
Исполнения		Исполнения					Но-мин.	Пред. откл.												
1	2	1	2																	
0272-0511	0272-0512			2400	1600	700	2600	±1,0	2620	3080	1820	1960							420	2150
0513	0514				800	480					2300									
0515	0516				1800	700					420	2270								
0517	0518				800	480					2415									
0519	0520			2500	2000	700	2740		2720	3220	2220	2360	1400	540	1400	250	325	275	420	2380
0521	0522				800	480					2538									
0523	0524			2600	1600	700	2840		2820	3320	1820	1960							420	2260
0525	0526				800	480					2410									
0527	0528				700	420					2370									
0529	0530				1800	800					480	2525								
0531	0532			2800	700	420	3040	±1,5	3020	3520	2020	2160							420	2370
0533	0534				800	480					2528									
0535	0536				2000	700					420	2475								
0537	0538				800	480					2635									
0539	0540			3000	1800	700	3240		3220	3720	2020	2160	1900	675					420	2450
0541	0542				800	480					2605									
0543	0544				700	420					2655									
0272-0545	0272-0546				2000	800					480	2830								

Пример условного обозначения опоки $L=2800$ мм, $B=2000$ мм, $H=800$ мм, исполнения 1:

Опока 0272-0537 ГОСТ 14995—69

То же, исполнения 2:

Опока 0272-0538 ГОСТ 14995—69

(Измененная редакция, Изм. № 1).

3. Исполнение 2 только для нижних опок, применяемых при способе спаривания на штырь.

4. По требованию заказчика допускается:

а) применение направляющей втулки 0290-1355 ГОСТ 15019—69;

б) выполнение ребер-крестовин в соответствии с контуром моделей.

5. Неуказанные радиусы — 10 мм.

6. В местах сопряжения ребер, цапф, ушек и платиков со стенками опок, а также на радиусах опок вентиляционные отверстия не делать.

7. Технические требования на опоки — по ГОСТ 8909—75.

СОДЕРЖАНИЕ

ГОСТ 14973—69	Опоки литейные цельнолитые стальные прямоугольные с упрощенным профилем стенок размерами в свету: длиной от 400 до 500 мм, шириной от 300 до 400 мм, высотой от 75 до 200 мм. Конструкция и размеры	3
ГОСТ 14974—69	Опоки литейные цельнолитые стальные круглые с упрощенным профилем стенок диаметром в свету: 400; 500 мм, высотой от 75 до 200 мм. Конструкция и размеры	8
ГОСТ 14975—69	Опоки литейные цельнолитые стальные прямоугольные размерами в свету: длиной от 400 до 500 мм, шириной от 300 до 400 мм, высотой от 100 до 200 мм. Конструкция и размеры	13
ГОСТ 14976—69	Опоки литейные цельнолитые стальные круглые диаметром в свету 400; 500 мм, высотой от 100 до 200 мм. Конструкция и размеры	17
ГОСТ 14977—69	Опоки литейные цельнолитые стальные прямоугольные комбинированные размерами в свету: длиной 500 мм, шириной 400 мм, высотой 150; 200 мм. Конструкция и размеры	21
ГОСТ 14978—69	Опоки литейные цельнолитые стальные круглые комбинированные диаметром в свету 500 мм, высотой 150; 200 мм. Конструкция и размеры	26
ГОСТ 14979—69	Опоки литейные цельнолитые стальные прямоугольные размерами в свету: длиной от 600 до 900 мм, шириной от 500 до 700 мм, высотой от 125 до 400 мм. Конструкция и размеры	31
ГОСТ 14980—69	Опоки литейные цельнолитые стальные круглые диаметром в свету 600 мм, высотой от 125 до 300 мм. Конструкция и размеры	37
ГОСТ 14981—69	Опоки литейные цельнолитые стальные прямоугольные размерами в свету: длиной от 900 до 1200 мм, шириной 700; 800 мм, высотой от 150 до 400 мм. Конструкция и размеры	41
ГОСТ 14982—69	Опоки литейные цельнолитые стальные прямоугольные размерами в свету: длиной 1000; 1200 мм, шириной 800 мм, высотой 450; 500 мм. Конструкция и размеры	48
ГОСТ 14983—69	Опоки литейные цельнолитые стальные круглые диаметром в свету 800; 1000 мм, высотой от 150 до 400 мм. Конструкция и размеры	52
ГОСТ 14984—69	Опоки литейные цельнолитые стальные круглые диаметром в свету 800; 1000 мм, высотой 500 мм. Конструкция и размеры	58
ГОСТ 14985—69	Опоки литейные цельнолитые стальные прямоугольные размерами в свету: длиной 1200; 1400 мм, шириной 900; 1000 мм, высотой от 200 до 400 мм. Конструкция и размеры	62
ГОСТ 14986—69	Опоки литейные цельнолитые стальные прямоугольные размерами в свету: длиной 1200; 1400 мм, шириной 900; 1000 мм, высотой 450; 500 мм. Конструкция и размеры	69
ГОСТ 14987—69	Опоки литейные цельнолитые стальные прямоугольные размерами в свету: длиной от 1600 до 2000 мм, шириной 1000; 1200 мм, высотой от 200 до 400 мм. Конструкция и размеры	74
ГОСТ 14988—69	Опоки литейные цельнолитые стальные прямоугольные размерами в свету: длиной от 1600 до 2000 мм, шириной 1000; 1200 мм, высотой 450; 500 мм. Конструкция и размеры	81
ГОСТ 14989—69	Опоки литейные цельнолитые стальные круглые диаметром в свету 1200 мм, высотой от 200 до 400 мм. Конструкция и размеры	86
ГОСТ 14990—69	Опока литейная цельнолитая стальная круглая диаметром в свету 1200 мм, высотой 500 мм. Конструкция и размеры	92
ГОСТ 14991—69	Опоки литейные цельнолитые стальные прямоугольные размерами в свету: длиной 2000; 2200 мм, шириной от 1200 до 1800 мм, высотой от 300 до 400 мм. Конструкция и размеры	93
ГОСТ 14992—69	Опоки литейные цельнолитые стальные прямоугольные размерами в свету: длиной 2000; 2200 мм, шириной от 1200 до 1800 мм, высотой 500; 600 мм. Конструкция и размеры	103
ГОСТ 14993—69	Опоки литейные цельнолитые стальные прямоугольные размерами в свету: длиной от 2400 до 3000 мм, шириной от 1600 до 2000 мм, высотой от 300 до 400 мм. Конструкция и размеры	108
ГОСТ 14994—69	Опоки литейные цельнолитые стальные прямоугольные размерами в свету: длиной от 2400 до 3000 мм, шириной от 1600 до 2000 мм, высотой 500; 600 мм. Конструкция и размеры	115
ГОСТ 14995—69	Опоки литейные цельнолитые стальные прямоугольные размерами в свету: длиной от 2400 до 3000 мм, шириной от 1600 до 2000 мм, высотой 700; 800 мм. Конструкция и размеры	120