

**ОПОКИ ЛИТЕЙНЫЕ ЦЕЛЬНОЛИТЫЕ СТАЛЬНЫЕ
ПРЯМОУГОЛЬНЫЕ РАЗМЕРАМИ В СВЕТУ:
ДЛИНОЙ 2000; 2200 мм, ШИРИНОЙ от 1200 до 1800 мм,
ВЫСОТОЙ 500; 600 мм**

Конструкция и размеры

Rectangular steel all-cast moulding boxes
having inside dimensions: length 2000; 2200 mm,
width from 1200 to 1800 mm, height 500; 600 mm.
Construction and dimensions

**ГОСТ
14992-69***

Взамен
МН 1997-61

Постановлением Комитета стандартов, мер и измерительных приборов при Совете Министров СССР от 23 сентября 1969 г.
№ 1062 срок введения установлен

с 01.01 1971 г.

Проверен в 1980 г. Срок действия ограничен

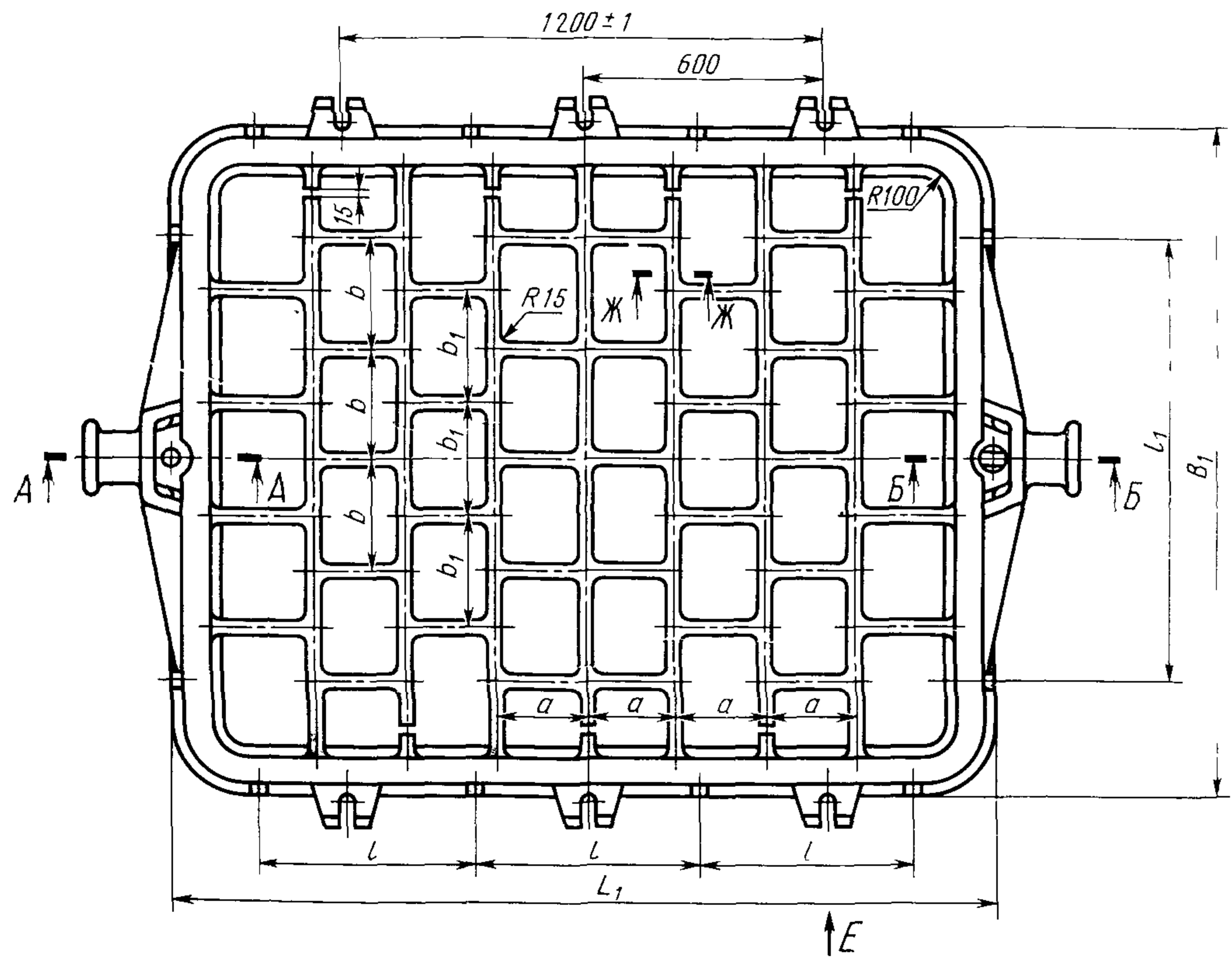
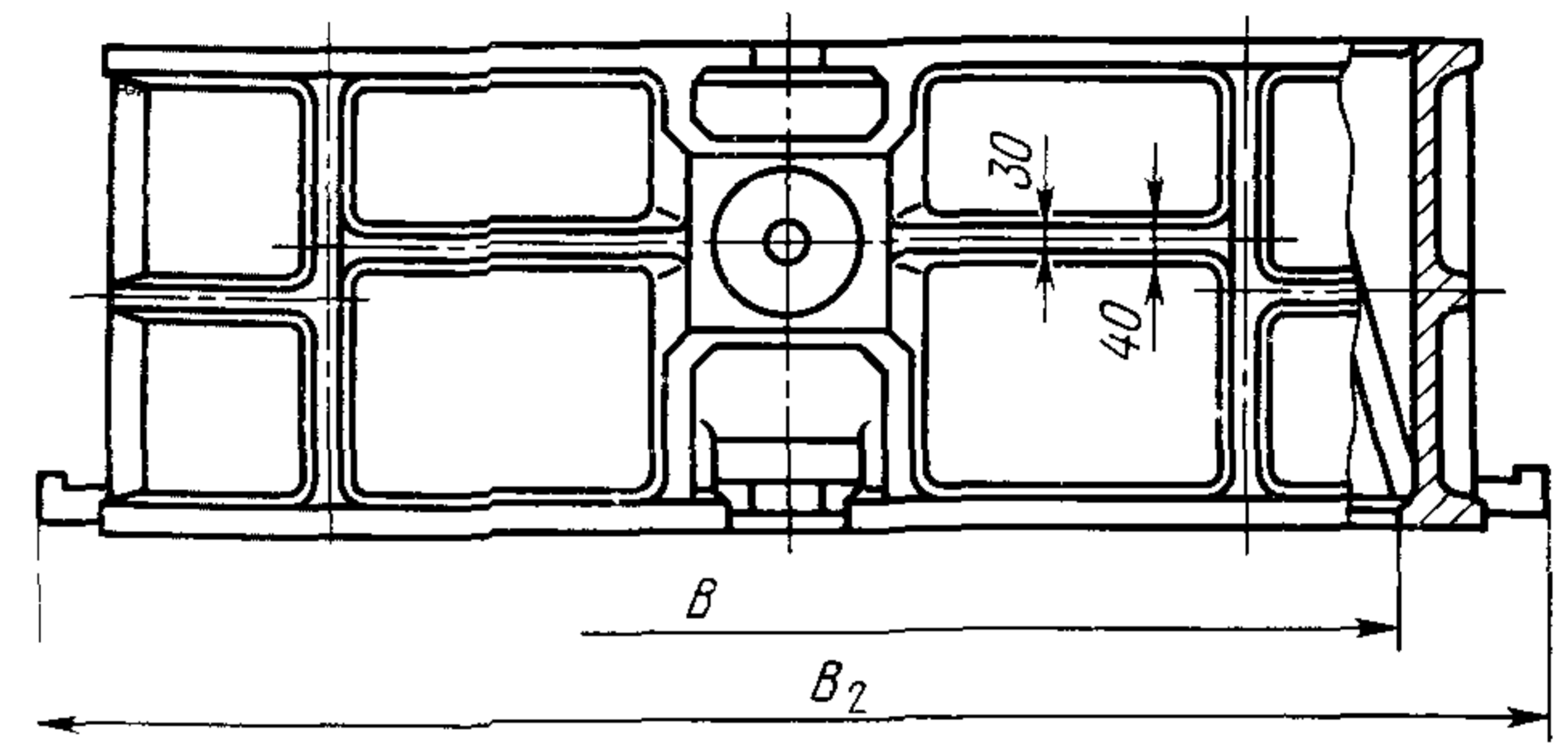
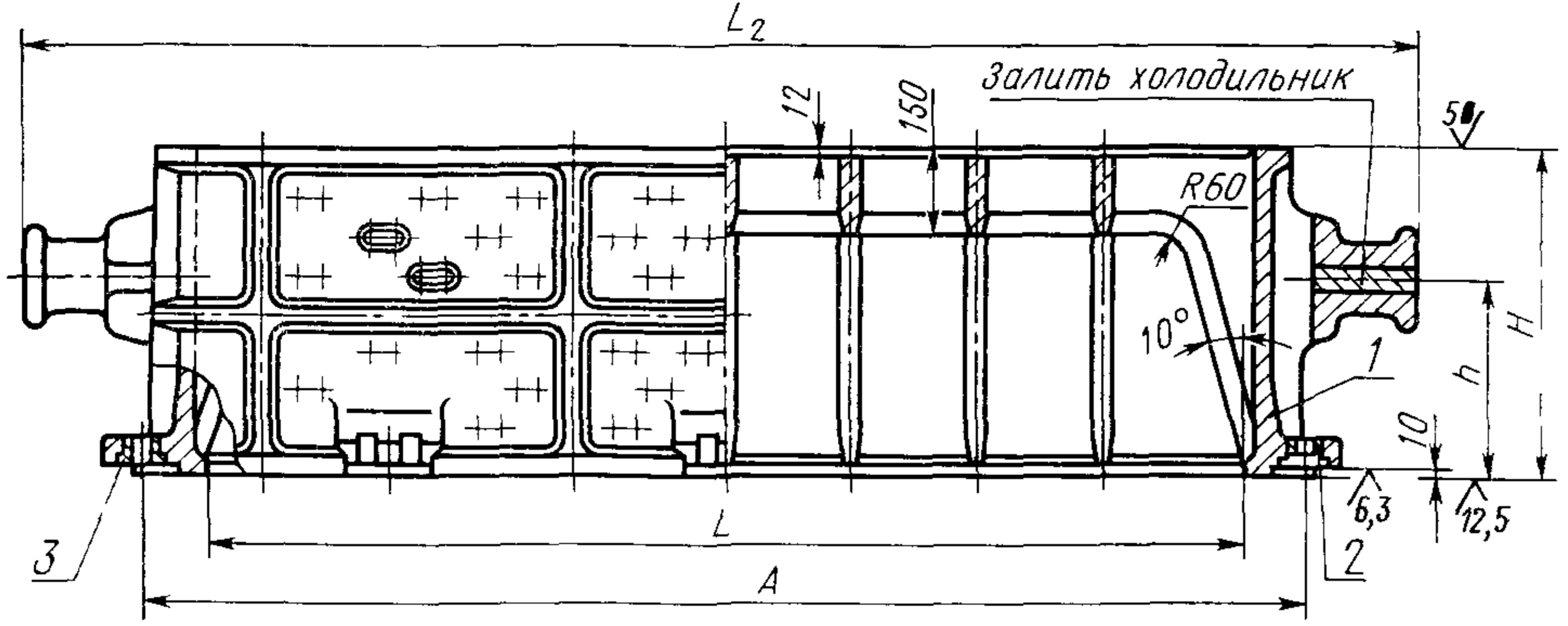
до 01.01 1991 г.

Несоблюдение стандарта преследуется по закону

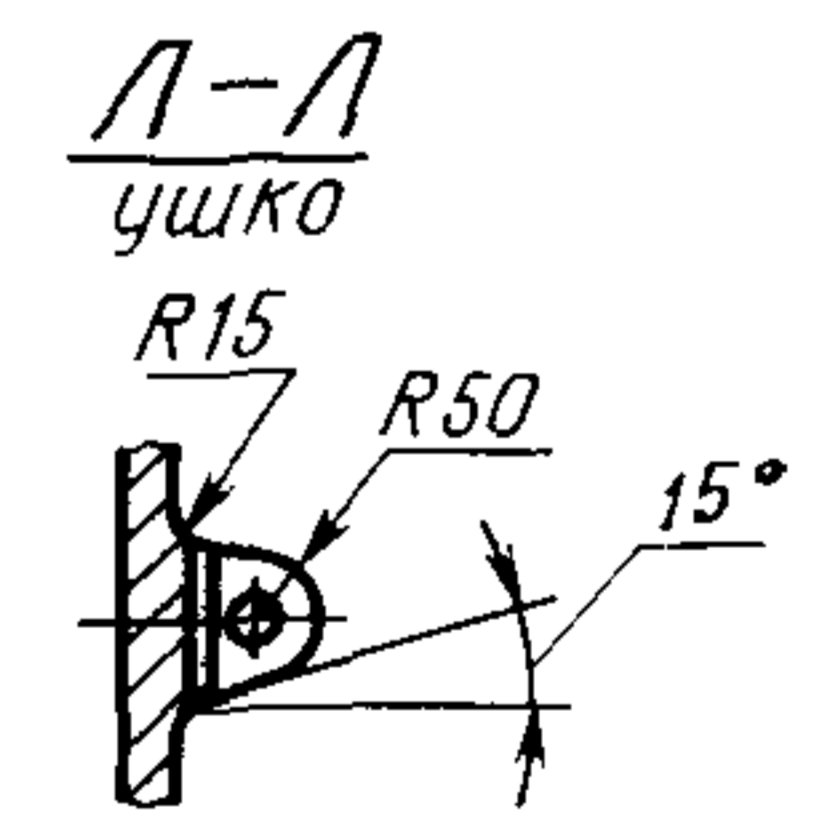
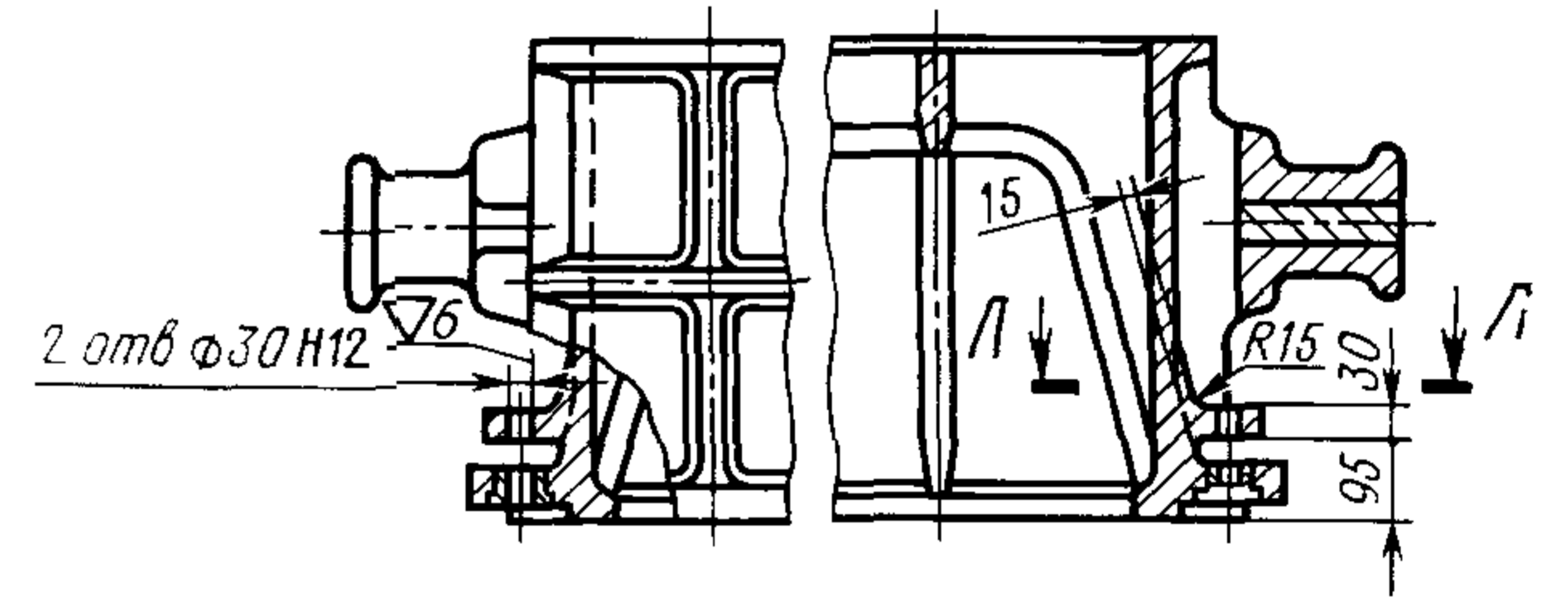
1. Настоящий стандарт распространяется на литейные цельнолитые стальные прямоугольные опоки, предназначенные для изготовления песчаных литейных форм при машинной, пескометной и ручной формовке.

2. Конструкция и размеры опок должны соответствовать указанным на чертеже и в таблице.

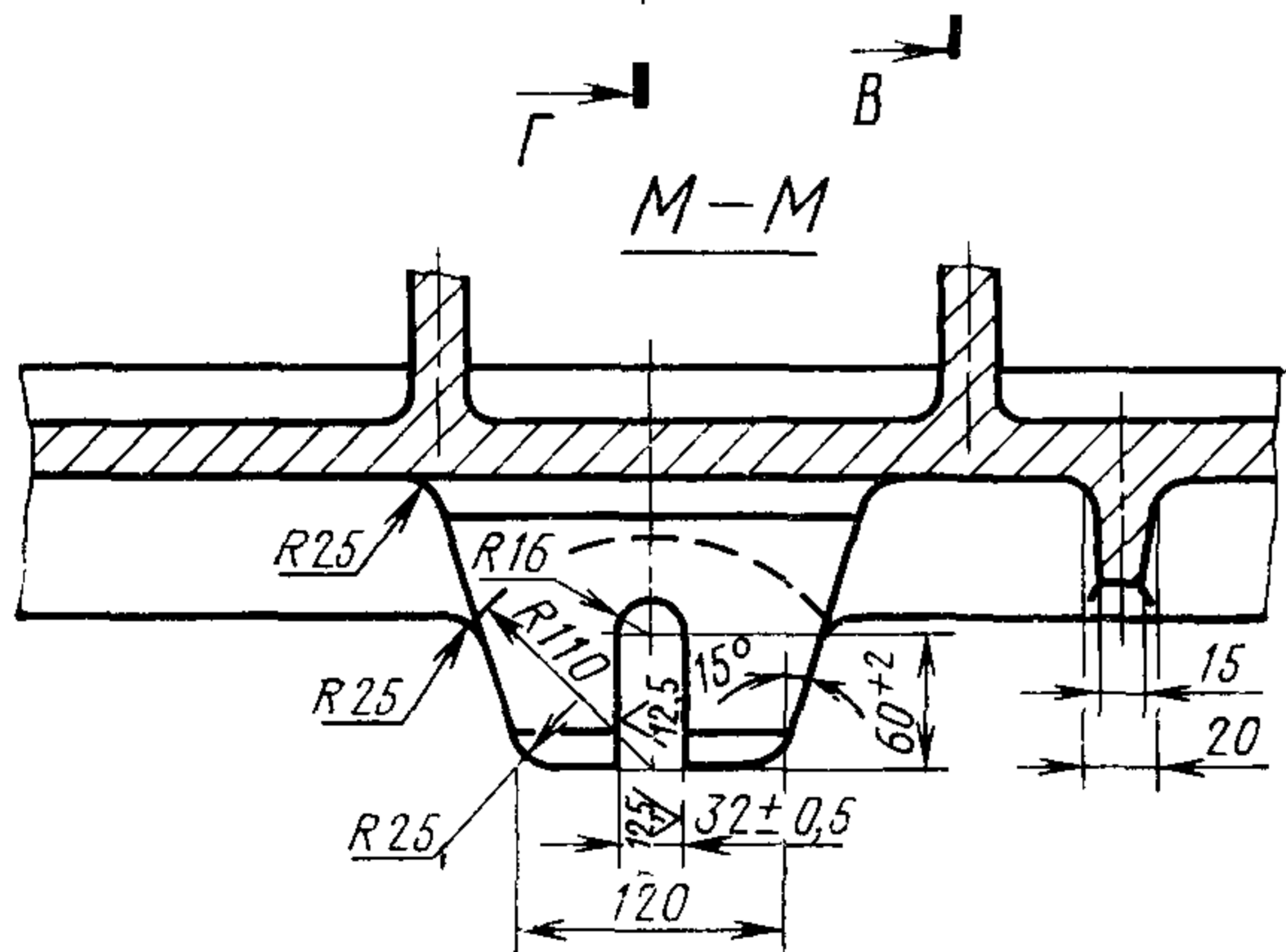
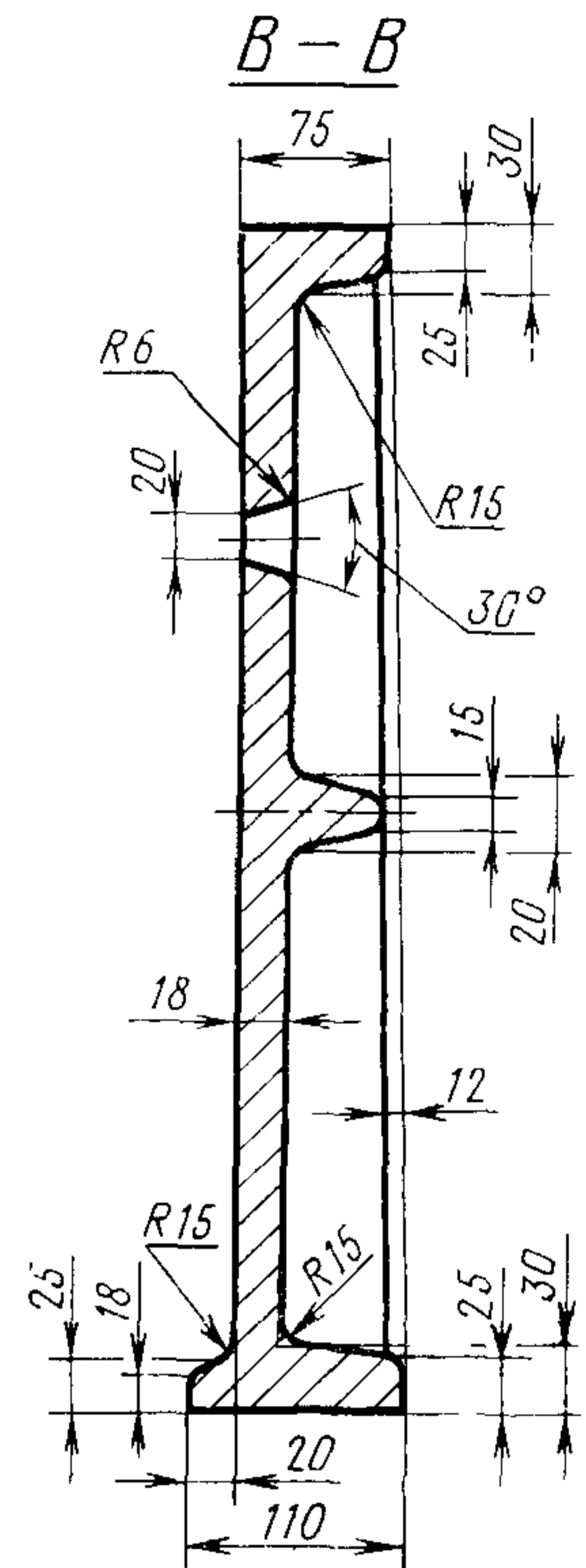
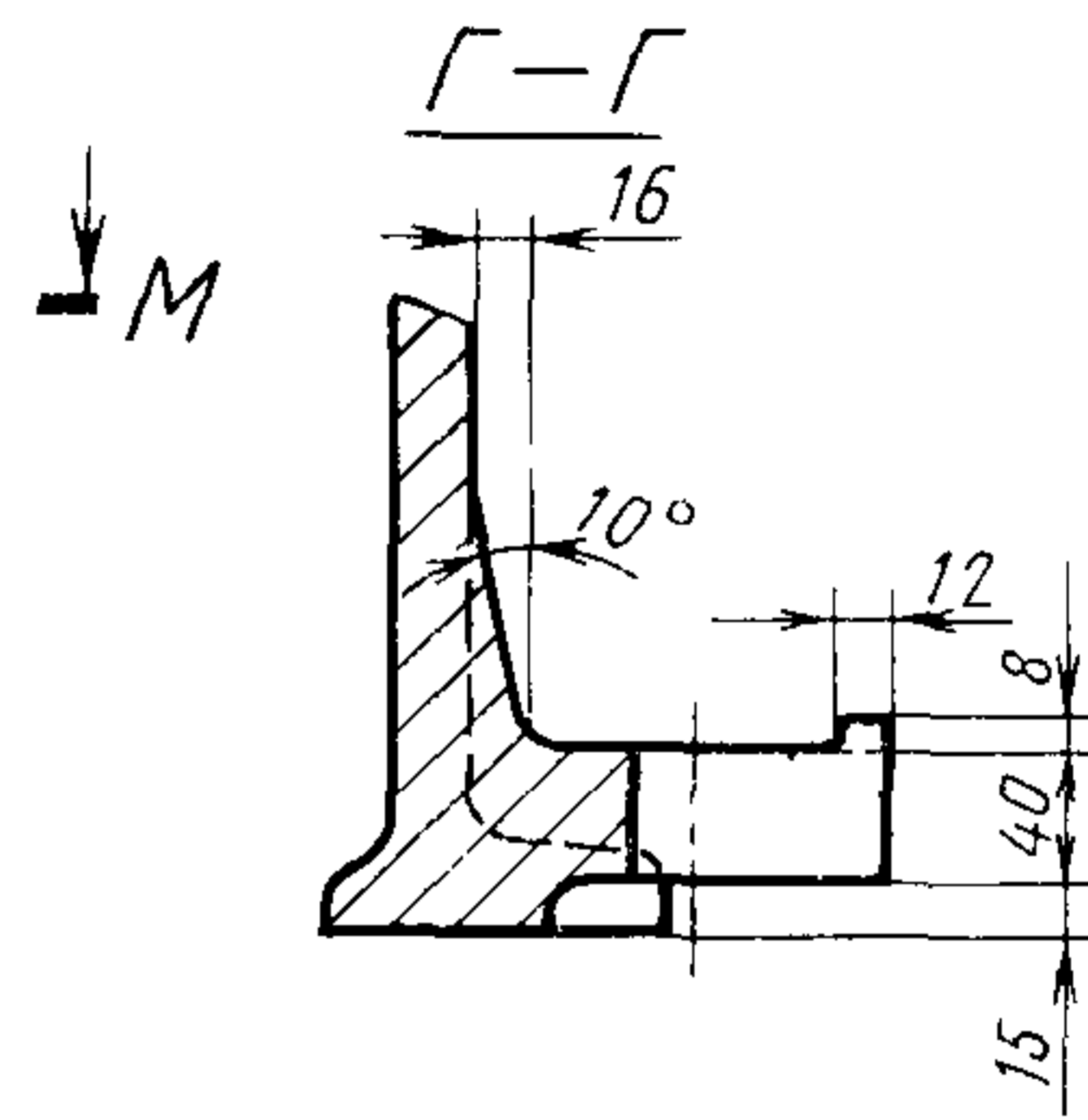
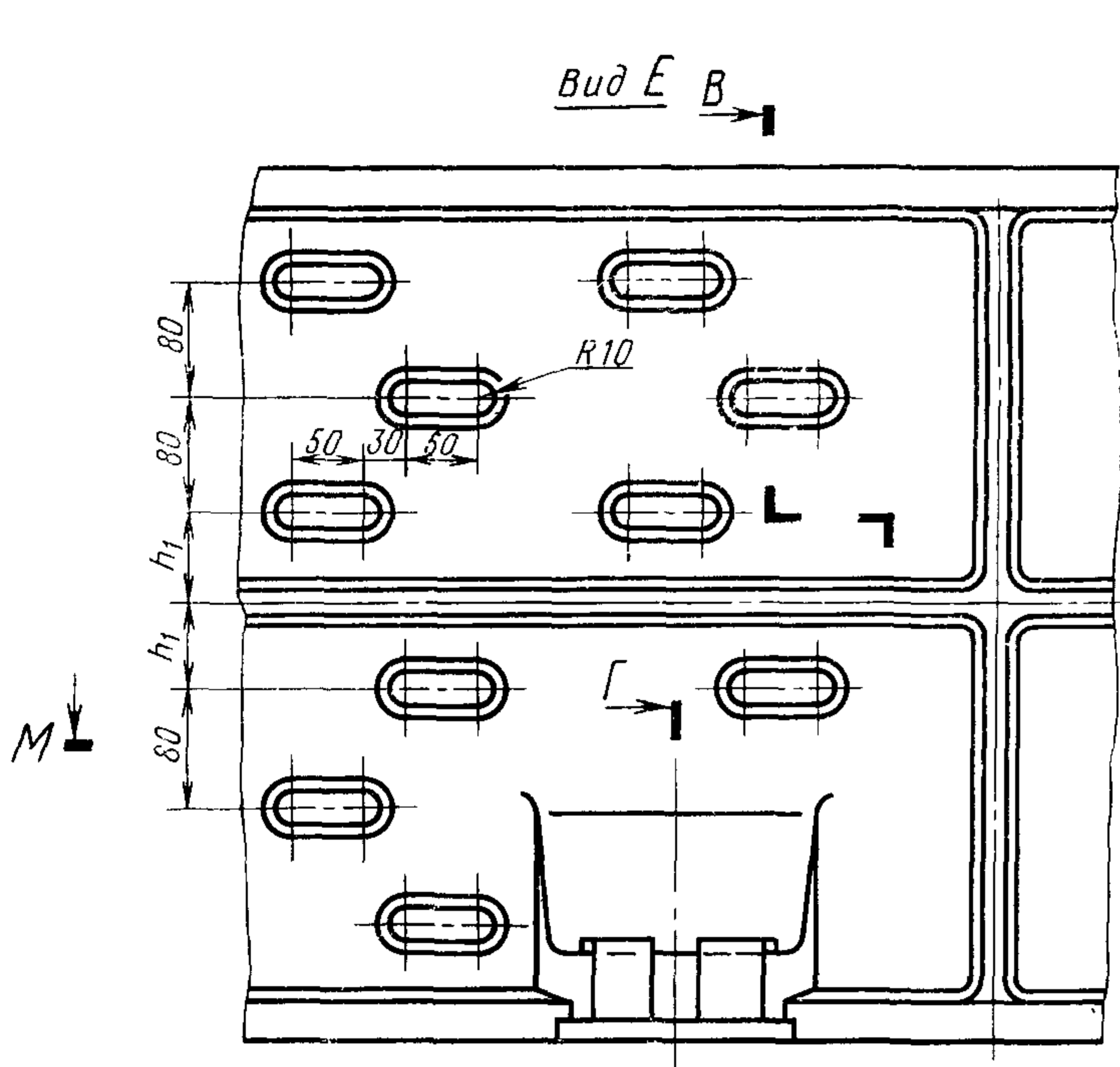
Исполнение 1

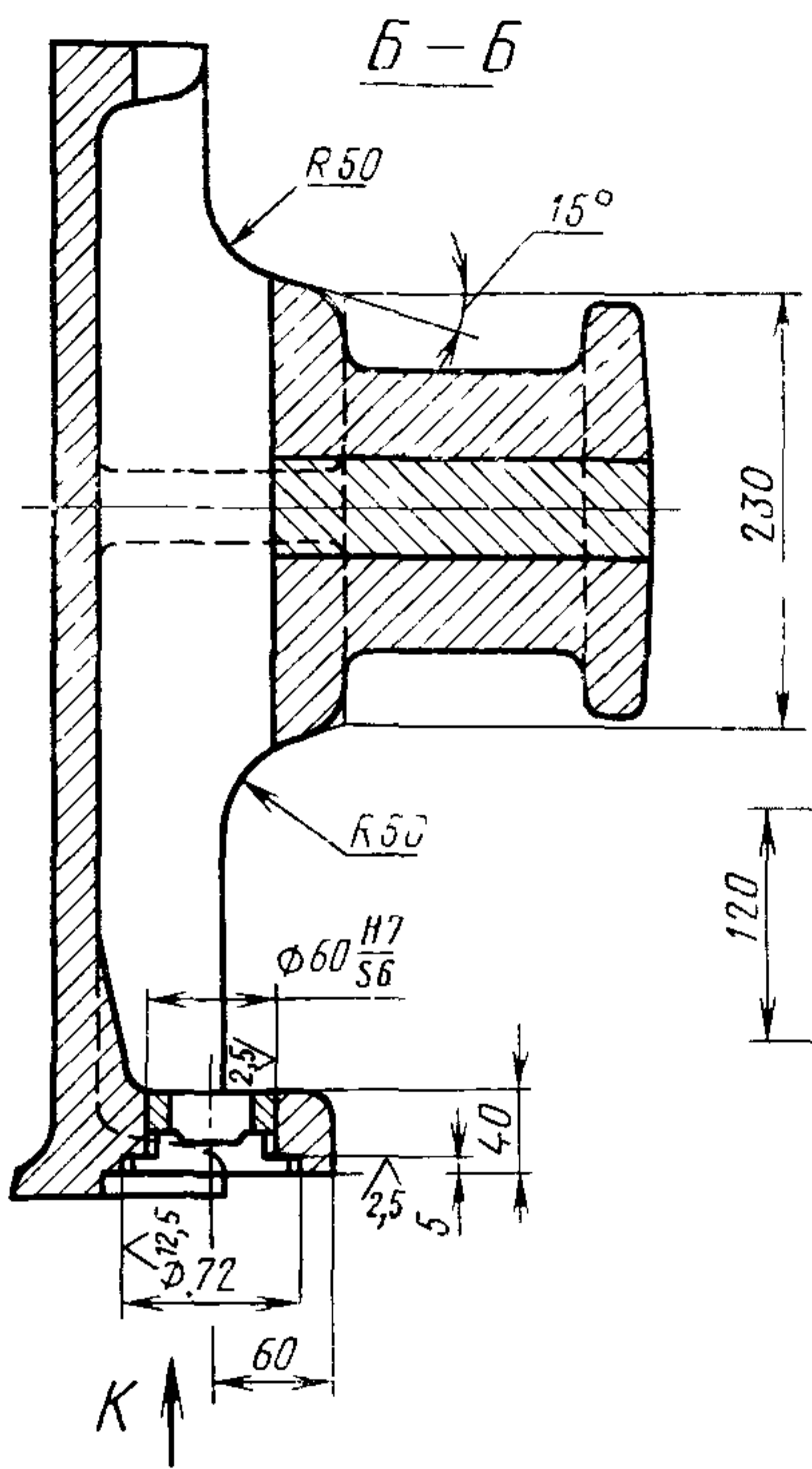
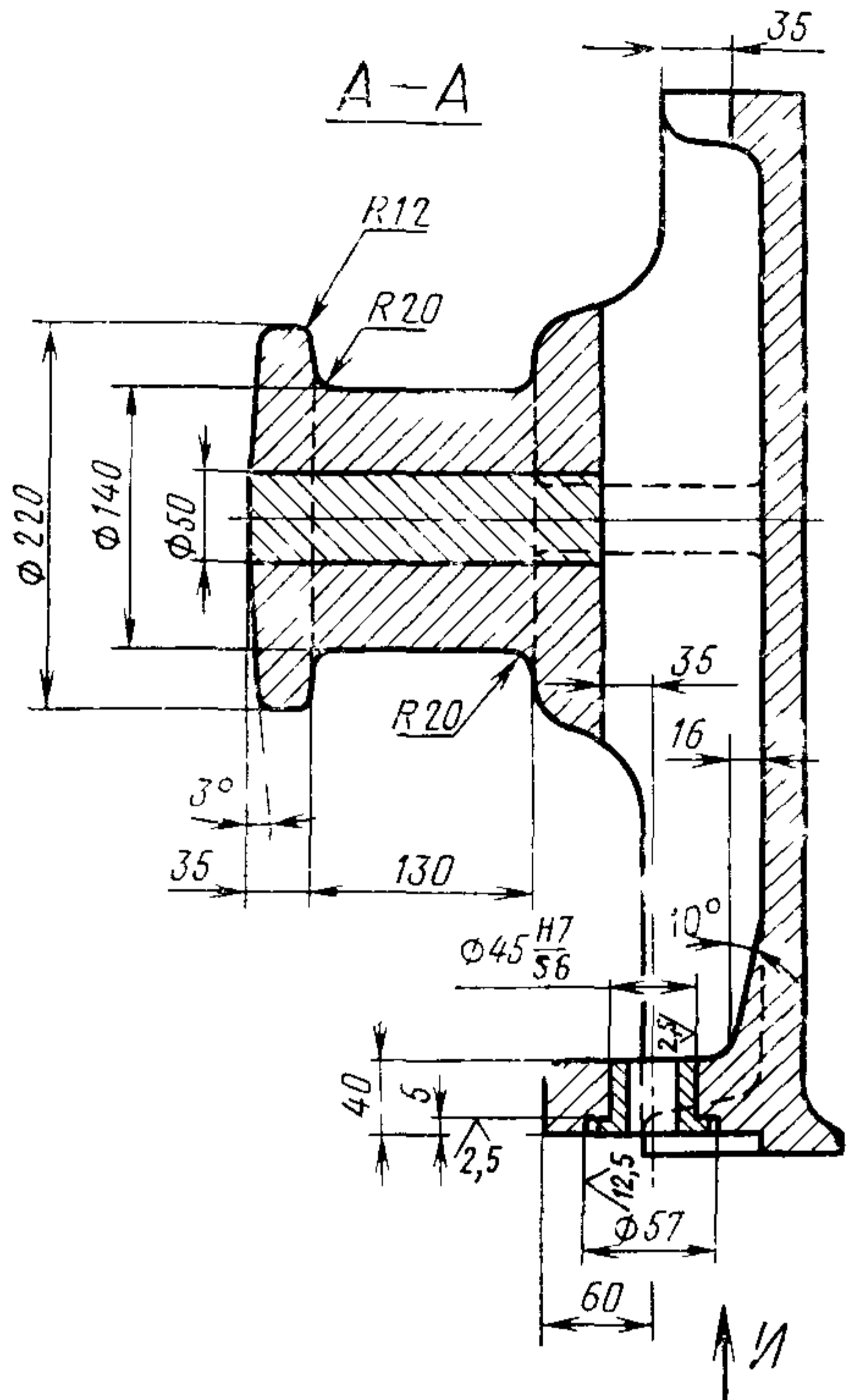


Исполнение 2



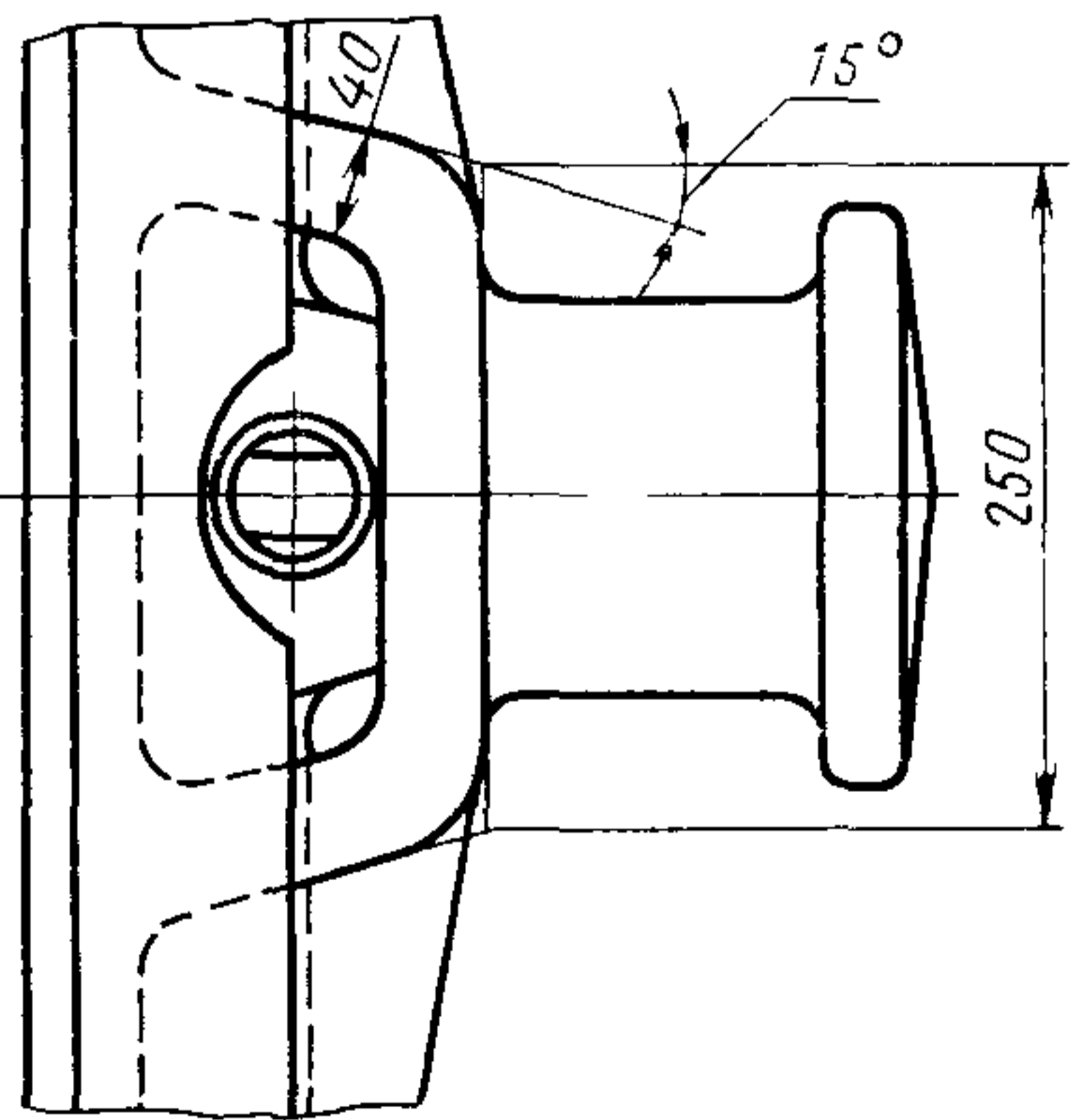
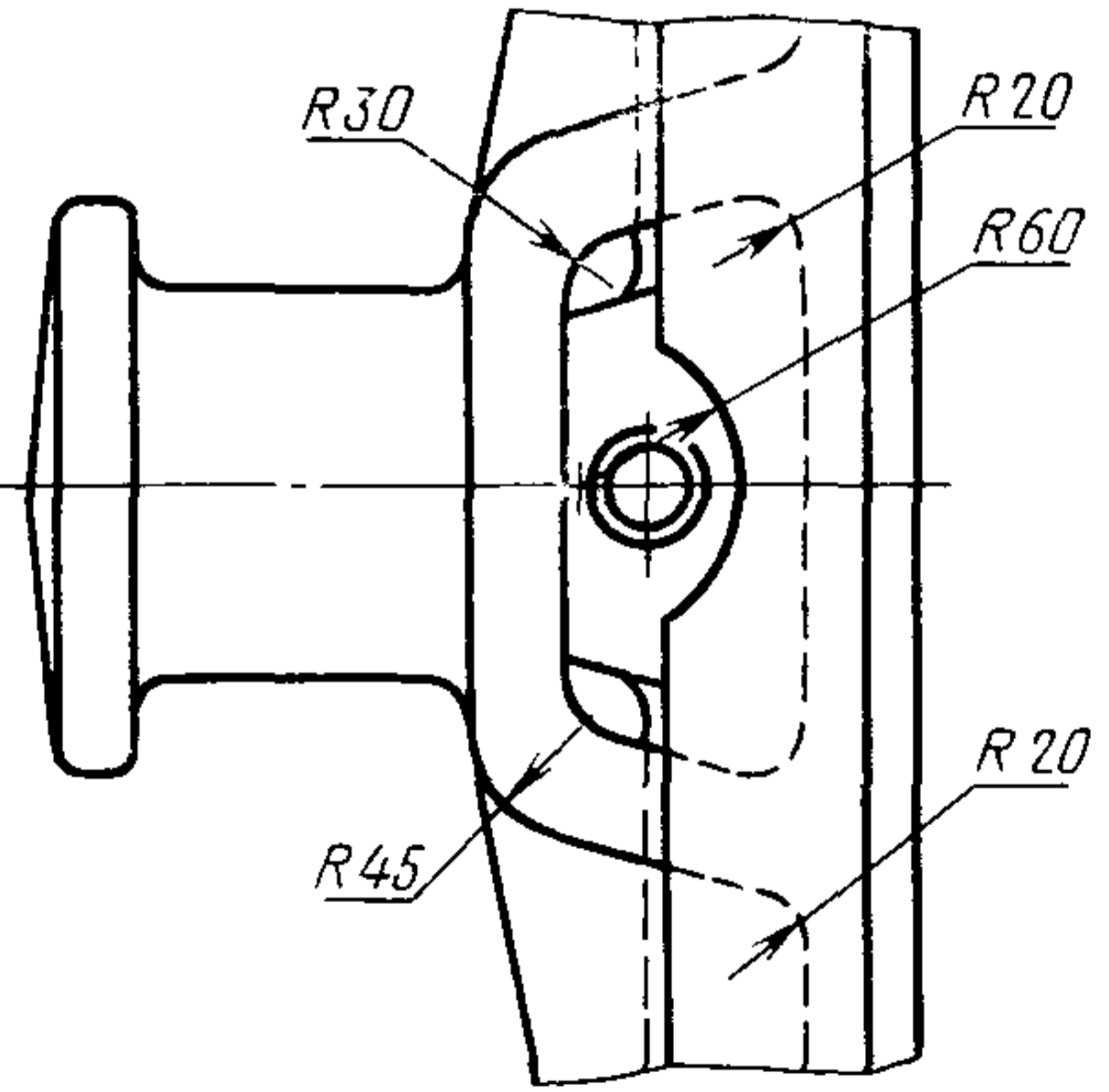
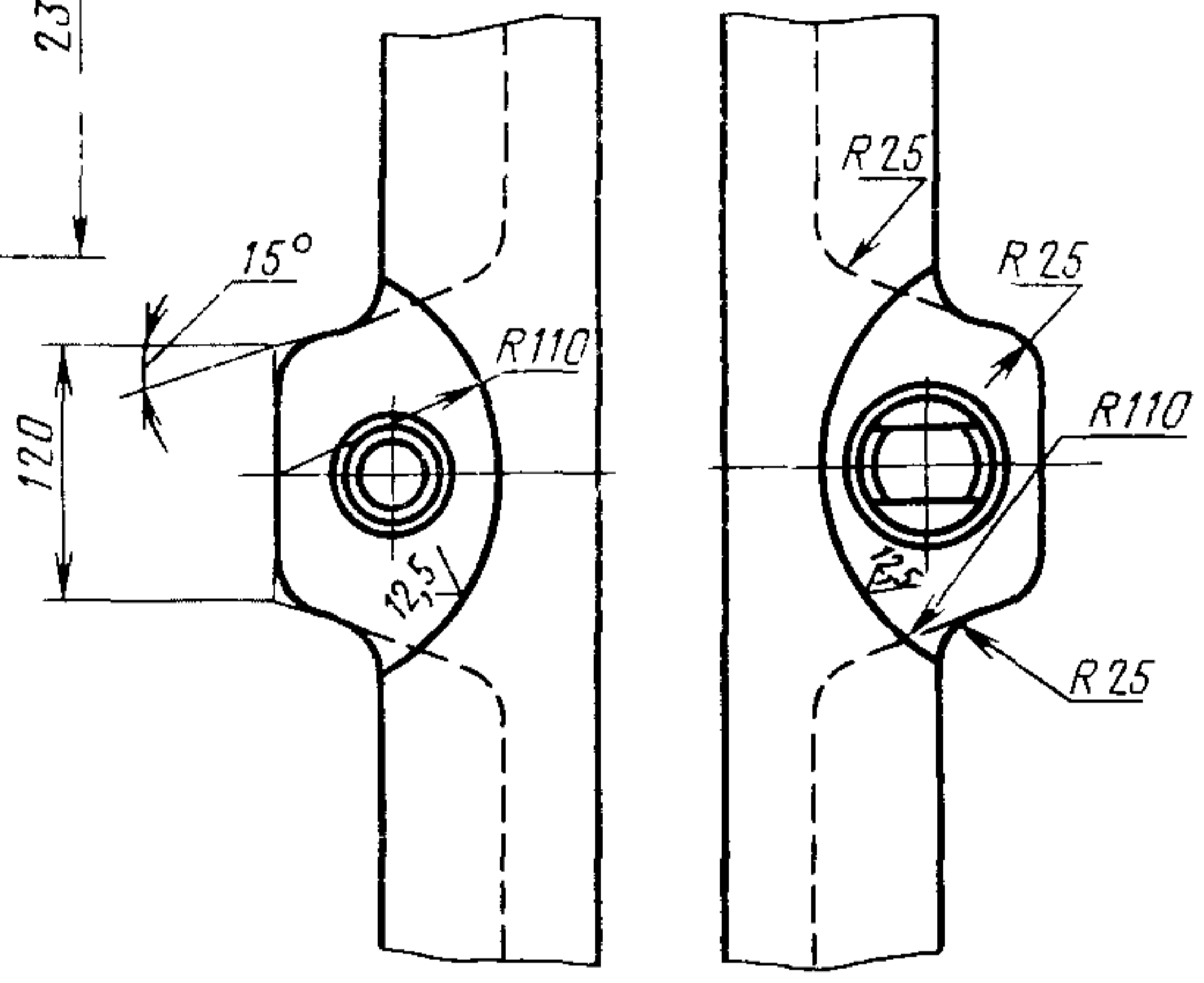
1—корпус; 2—штука направляющая 0290-1255 ГОСТ 15019—69 (1 шт.);
 3—штука центрирующая 0290-1055 ГОСТ 15019—69 (1 шт.).



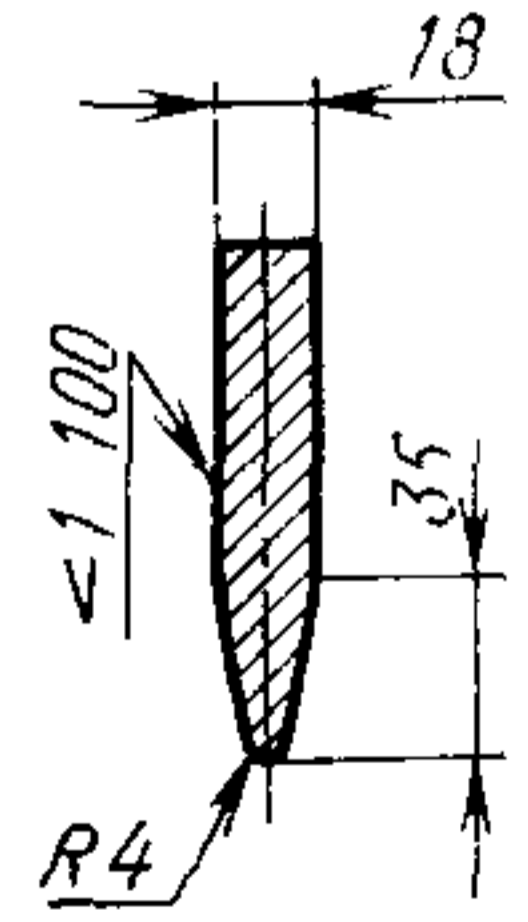


Вид И
ушко

Вид К
ушко



Ж-Ж



Размеры в мм

Обозначение опок		Применяемость		L	B	H (пред. откл. ±2,0)	A (пред. откл. ±0,1)	L ₁	L ₂	B ₁	B ₂	l	l ₁	a	b	b ₁	h	h ₁	Масса, кг
Исполнения		Исполнения																	
1	2	1	2																
0272-0351	0272-0352			2000	1200	500	2200	2220	2680	1420	1560	550	1000	250	200	250	300	40	1205
0353	0354				600	360											60	1300	
0355	0356				500	300											40	1265	
0357	0358				600	360											60	3365	
0359	0360				500	300											40	1325	
0361	0362				600	360											60	1430	
0363	0364			2200	1400	500	2400	2420	2880	1620	1760	600	1100	275	250	300	300	40	1285
0365	0366				600	360											60	1390	
0367	0368				500	300											40	1340	
0369	0370				600	360											60	1445	
0371	0372				500	300											40	1385	
0272-0373	0272-0374				1800	600											360	60	1490

Пример условного обозначения опоки L=2000 мм, B=1600 мм, H=600 мм, исполнения 1:

Опока 0272-0361 ГОСТ 14992—69

То же, исполнения 2:

Опока 0272-0362 ГОСТ 14992—69

(Измененная редакция, Изм. № 1).

3. Исполнение 2 только для нижних опок, применяемых при способе спаривания на штырь.

4. По требованию заказчика допускается:

а) применение направляющей втулки 0290-1355 ГОСТ 15019—69;

б) выполнение ребер-крестовин в соответствии с контуром моделей.

5. Неуказанные радиусы — 10 мм.

6. В местах сопряжения ребер, цапф, ушек и платиков со стенками опок, а также на радиусах опок вентиляционные отверстия не делать.

7. Технические требования на опоки — по ГОСТ 8909—75.