

**ОПОКИ ЛИТЕЙНЫЕ ЦЕЛЬНОЛИТЫЕ СТАЛЬНЫЕ  
КРУГЛЫЕ С УПРОЩЕННЫМ ПРОФИЛЕМ СТЕНОК ДИАМЕТРОМ  
В СВЕТУ: 400; 500 мм, ВЫСОТОЙ от 75 до 200 мм****ГОСТ  
14974—69\*****Конструкция и размеры**

Circular steel all-cast moulding boxes with simplified wall  
profile having inside diameter 400; 500 mm, height from 75 to 200 mm.  
Construction and dimensions

**Взамен  
МН 1979—61**

Постановлением Комитета стандартов, мер и измерительных приборов при Совете Министров СССР от 23 сентября 1969 г.  
№ 1062 срок введения установлен

с 01.01 1971 г.

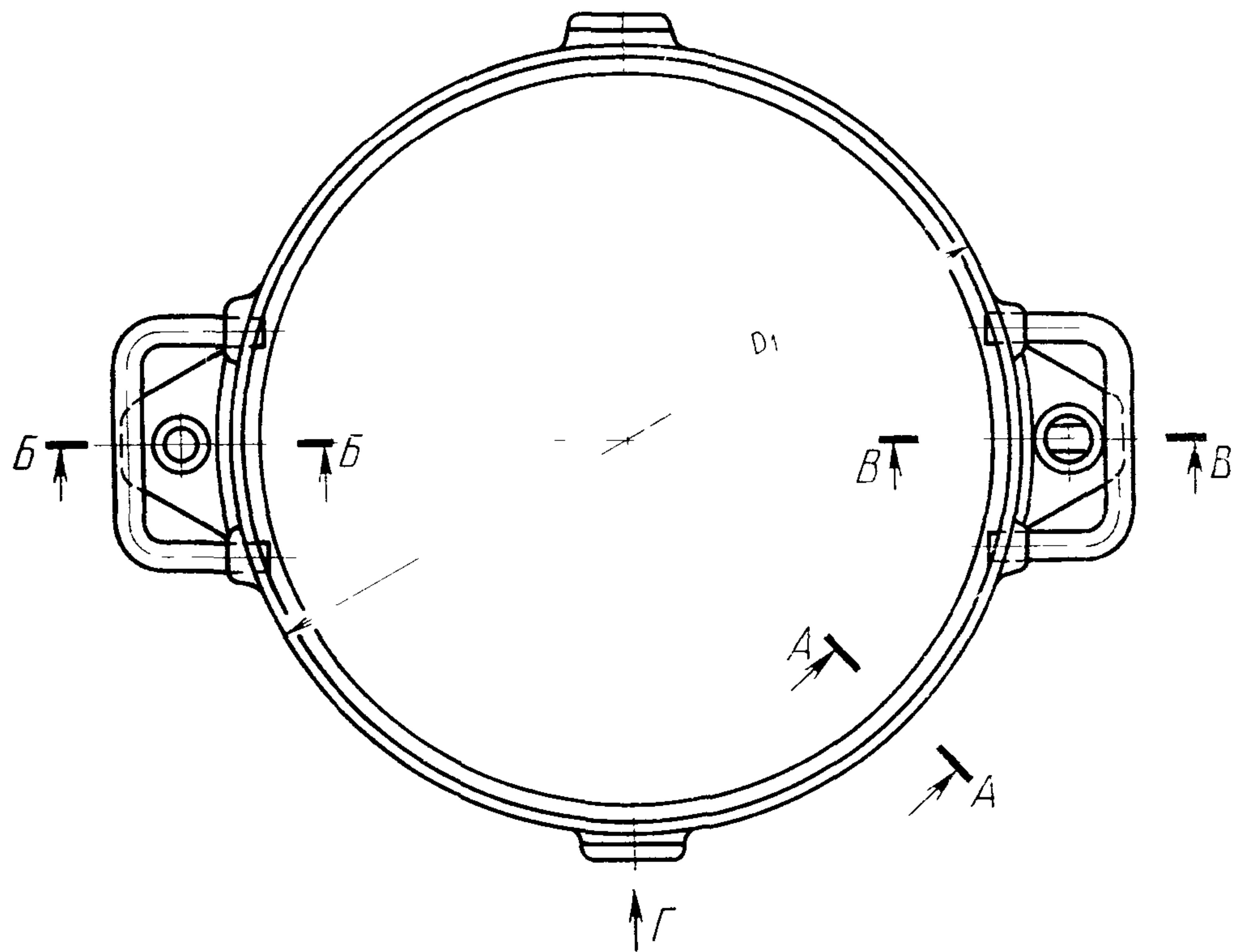
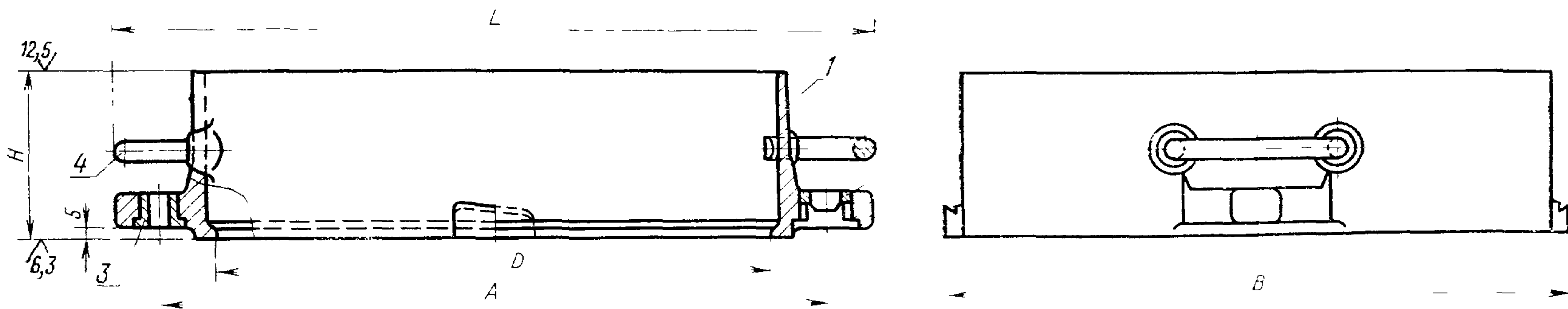
Проверен в 1980 г. Срок действия ограничен

до 01.01 1991 г.**Несоблюдение стандарта преследуется по закону**

1. Настоящий стандарт распространяется на литейные цельнолитые стальные круглые опоки, предназначенные для изготовления песчаных литейных форм при машинной и ручной формовке.

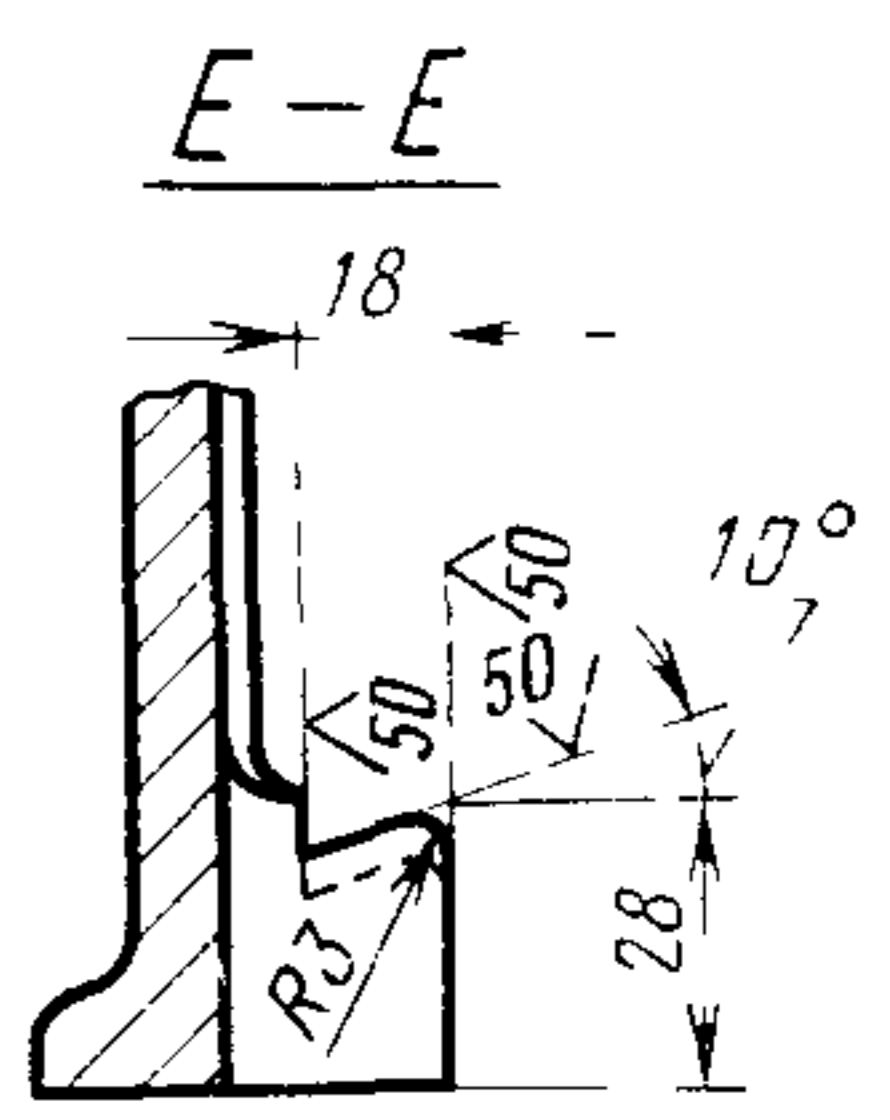
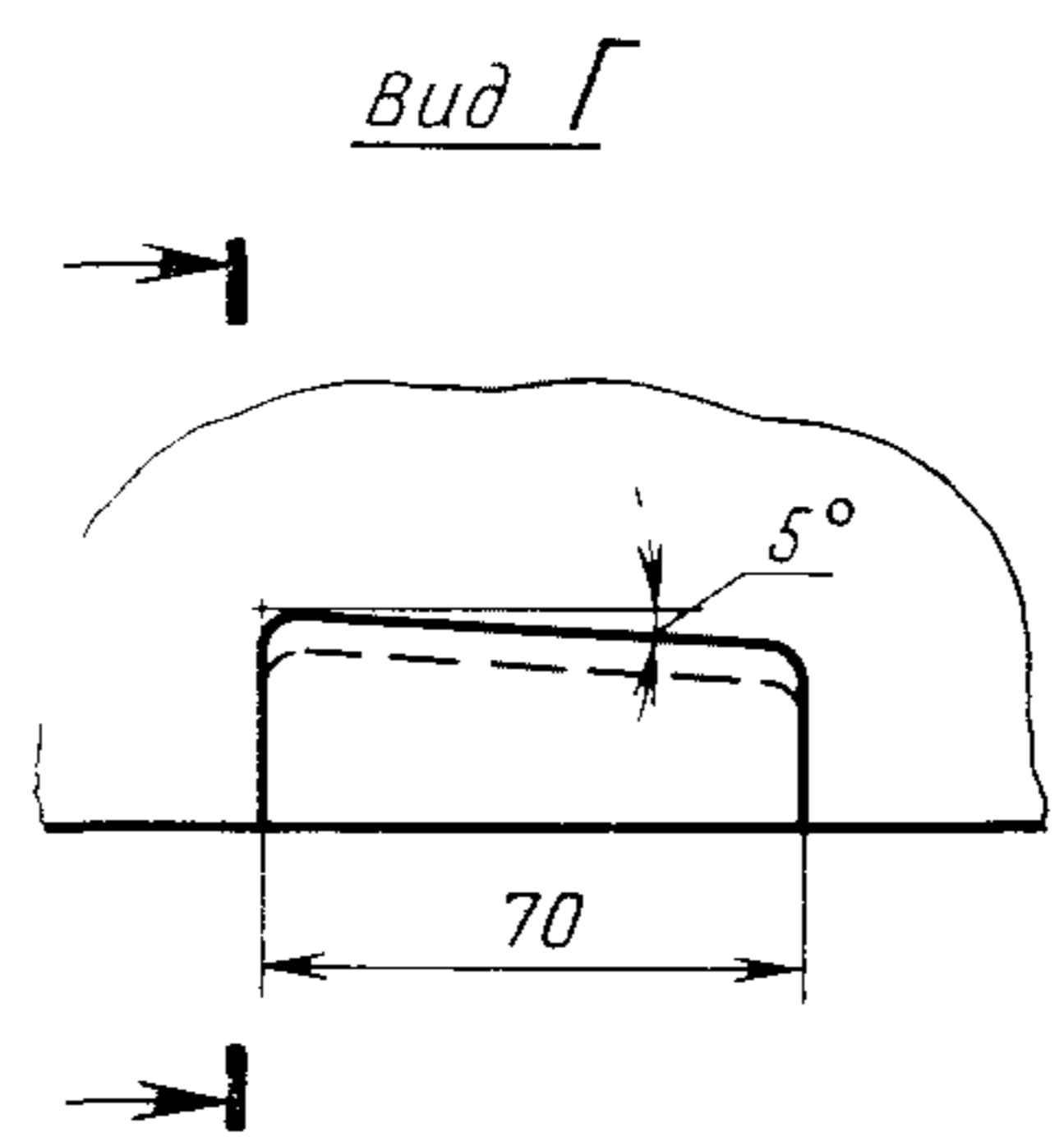
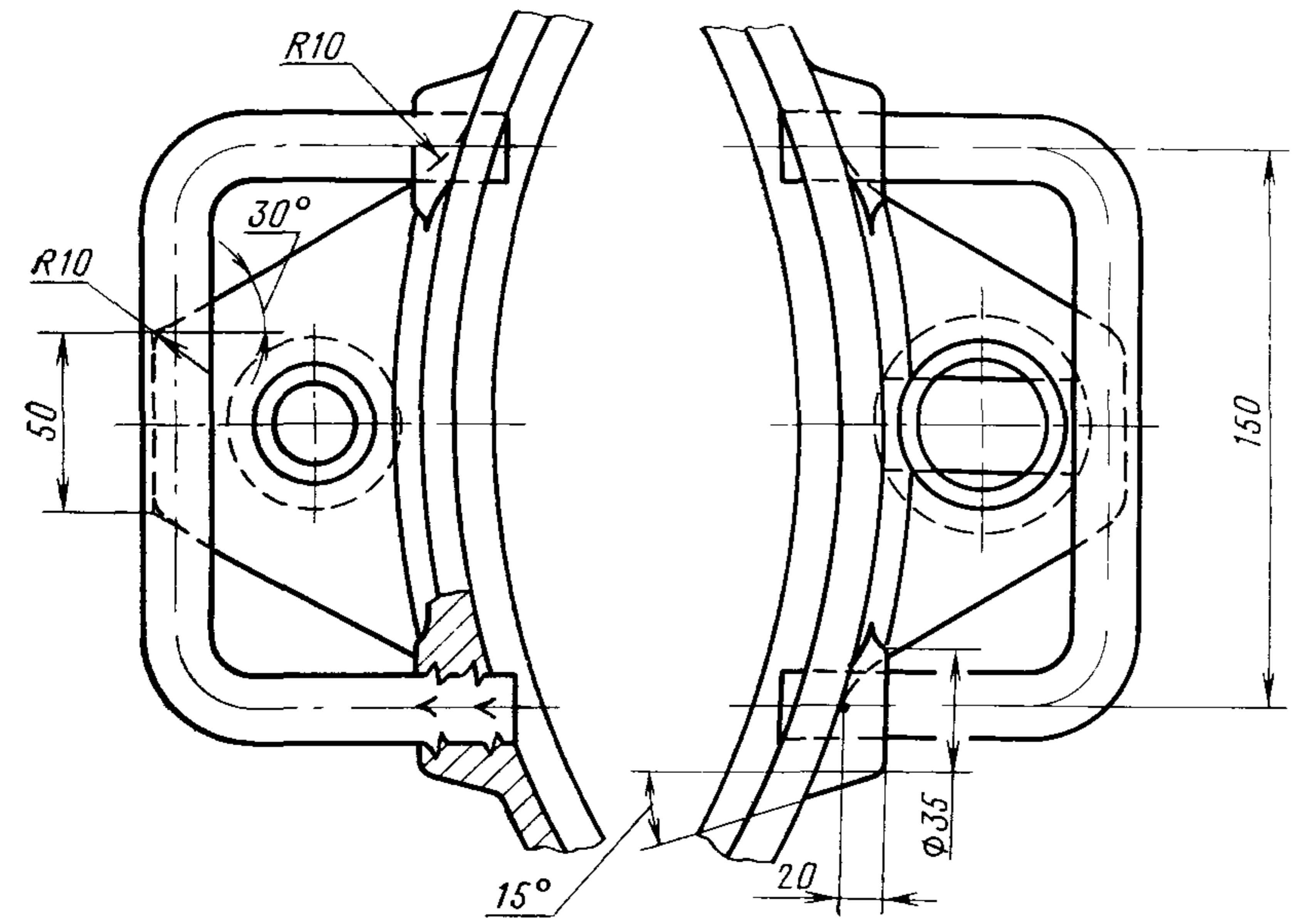
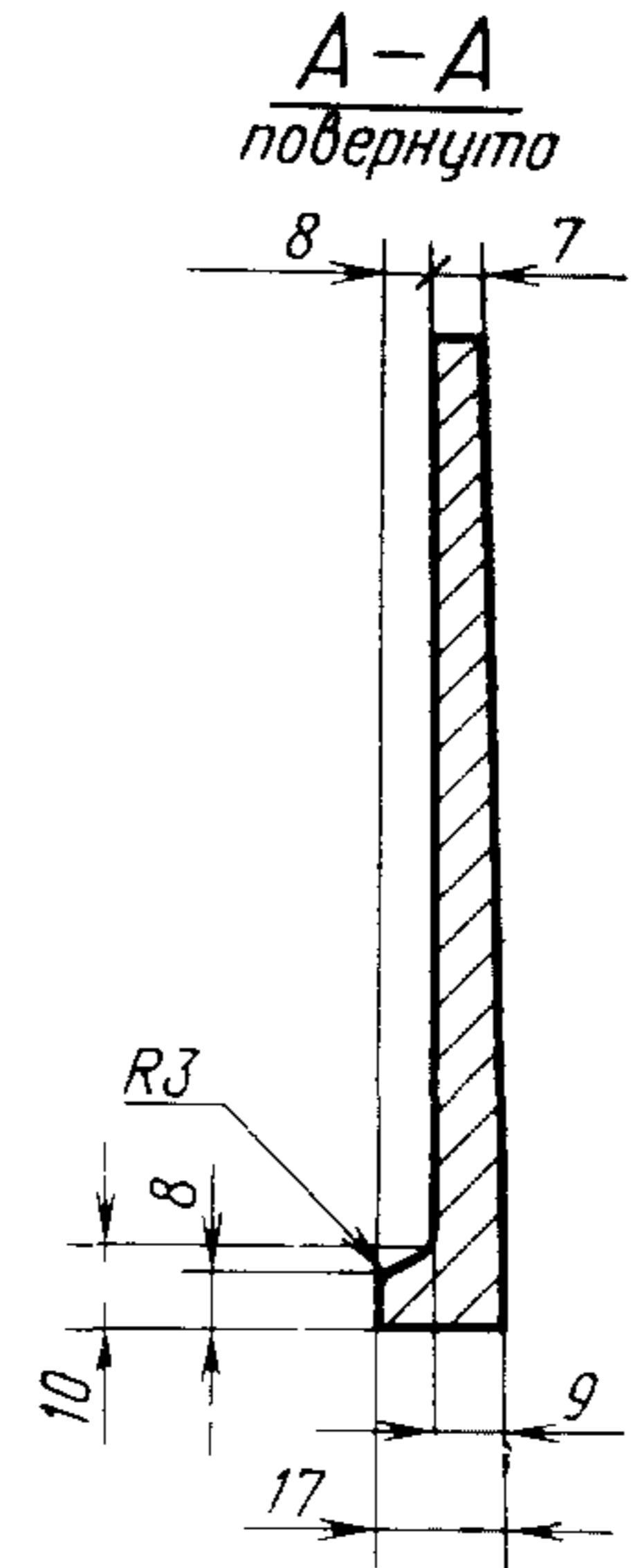
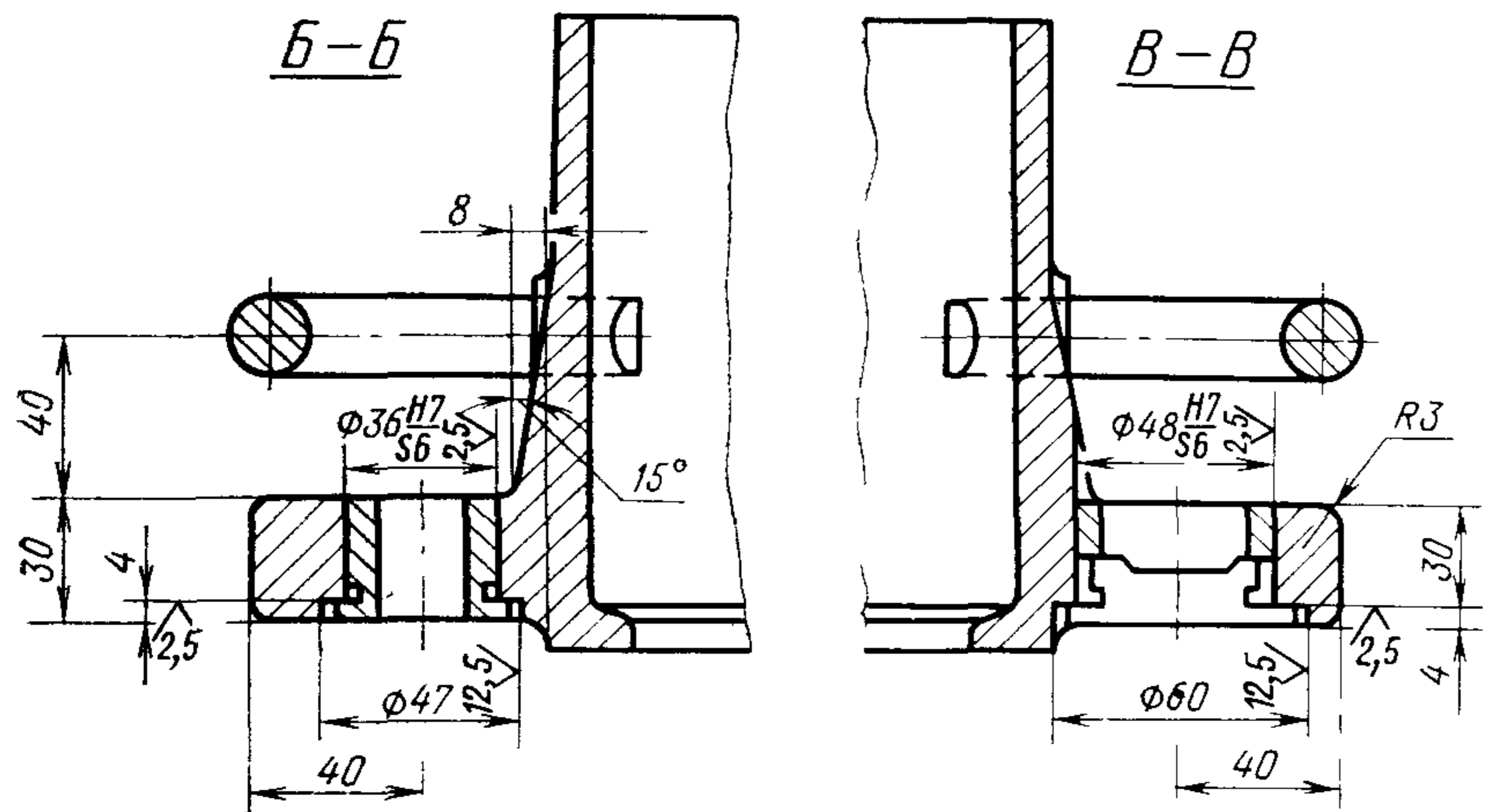
Стандарт не распространяется на опоки, применяемые при формовке методом прессования под высоким удельным давлением.

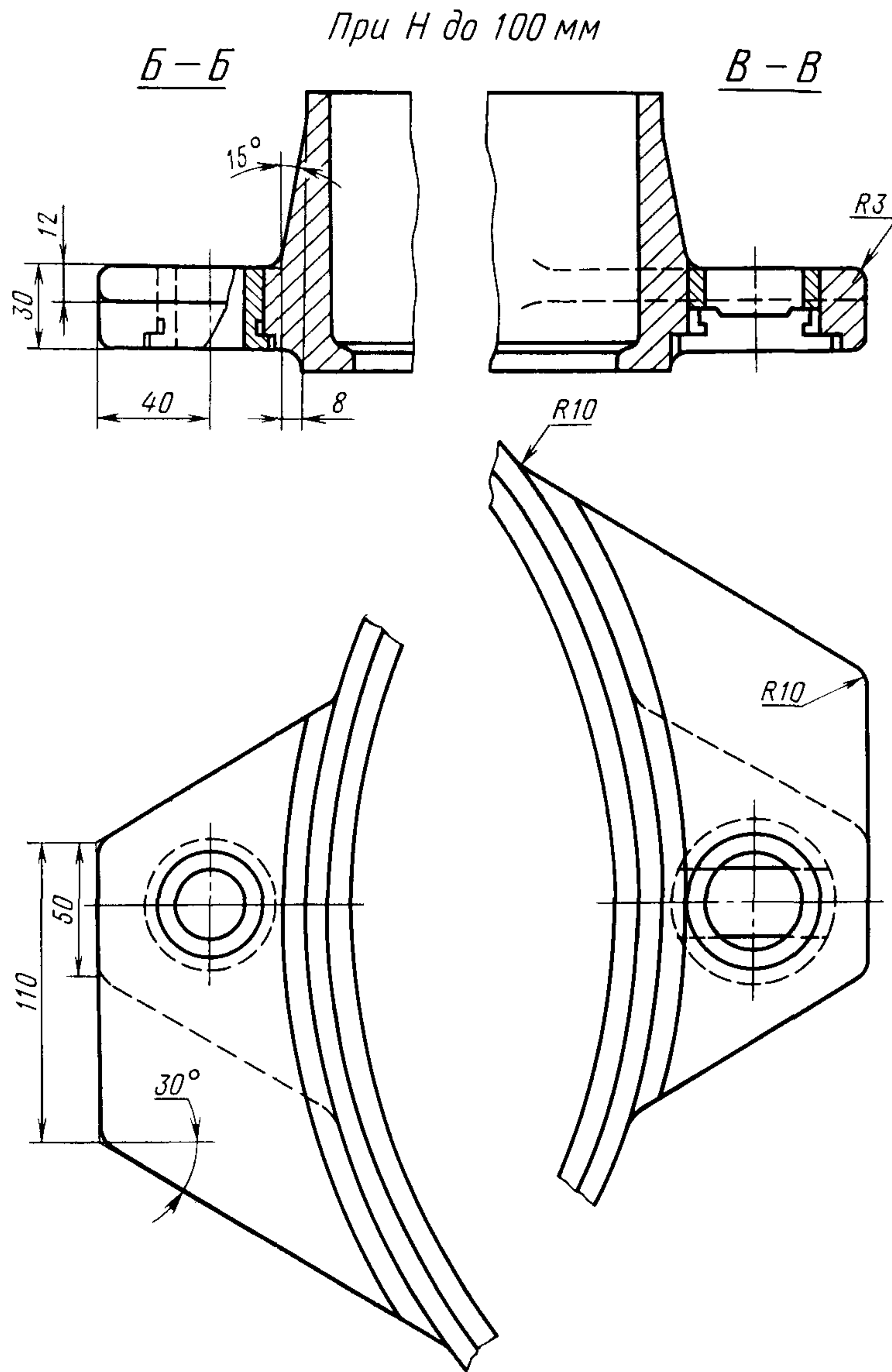
2. Конструкция и размеры опок должны соответствовать указанным на чертеже и в таблице.



1—корпус; 2—втулка направляющая 0290-1251 ГОСТ 15019—69 (1 шт.); 3—втулка центрирующая 0290-1051 ГОСТ 15019—69 (1 шт.); 4—скоба 0298-0501 ГОСТ 15021—69 (1 шт.).

При H свыше 100 мм





## Размеры в мм

Обозначение опок	Примене- мость	$D$	$H$ (пред. откл. $\pm 1,5$ )	$A$ (пред. откл. $\pm 0,2$ )	$D_1$	$L$ $\approx$	$B$	Масса, кг
0263-0001		400	75	500	434	—	480	7,2
0002	100		—			9,5		
0003	125		560			12,0		
0004	150					14,0		
0005	200					18,0		
0006		500	75	600	534	—	580	8,5
0007	100		—			11,5		
0008	125		670			13,7		
0263-0009	150					16,0		

Пример условного обозначения опоки  $D=500$  мм,  $H=150$  мм:

*Опока 0263-0009 ГОСТ 14974—69*

(Измененная редакция, Изм. № 1).

3. По требованию заказчика допускается применение направляющей втулки 0290-1351 ГОСТ 15019—69.

4. Неуказанные радиусы — 5 мм.

5. Технические требования на опоки — по ГОСТ 8909—75.