

ГОСТ 14903—69

МЕЖГОСУДАРСТВЕННЫЙ СТАНДАРТ

**ПАТРОНЫ САМОЦЕНТРИРУЮЩИЕ
ДВУХКУЛАЧКОВЫЕ**

ОСНОВНЫЕ РАЗМЕРЫ

Издание официальное

БЗ 10—98

ИПК ИЗДАТЕЛЬСТВО СТАНДАРТОВ
Москва

ПАТРОНЫ САМОЦЕНТРИРУЮЩИЕ
ДВУХКУЛАЧКОВЫЕ

Основные размеры

ГОСТ
14903—69*Two jaw self-centering lathe chucks.
Basic dimensions

ОКП 39 6110

Постановлением Комитета стандартов, мер и измерительных приборов при Совете Министров СССР от 15 августа 1969 г. № 936 дата введения установлена

с 01.07.70

Ограничение срока действия снято Постановлением Госстандарта от 21.02.89 № 286

1. Настоящий стандарт распространяется на самоцентрирующие двухкулачковые патроны, предназначенные для обработки деталей на токарных станках.

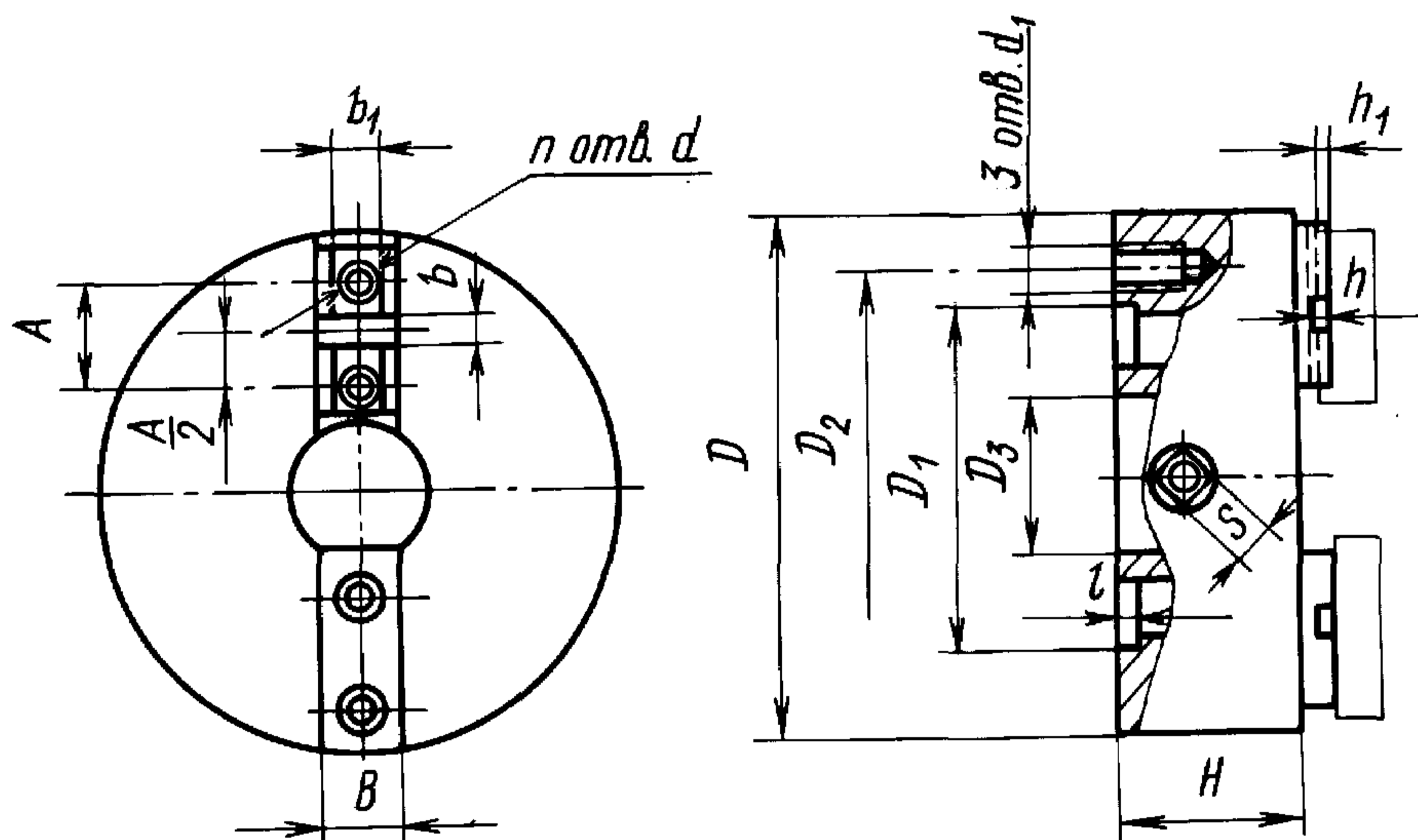
2. Самоцентрирующие двухкулачковые патроны должны изготавливаться двух типов:

А — самоцентрирующие двухкулачковые спирально-реечные патроны;

Б — самоцентрирующие двухкулачковые винтовые патроны.

3. Основные размеры патронов должны соответствовать указанным на черт. 1—2 и в табл. 1—2.

Тип А



Черт. 1

П р и м е ч а н и е. Черт. 1 не определяет конструкцию самоцентрирующего двухкулачкового патрона.

Издание официальное

★

Перепечатка воспрещена

* Переиздание (март 1999 г.) с Изменениями № 1, 2, утвержденными в июне 1980 г.,
феврале 1989 г. (ИУС 8—80, 5—89)

© ИПК Издательство стандартов, 1999

Таблица 1

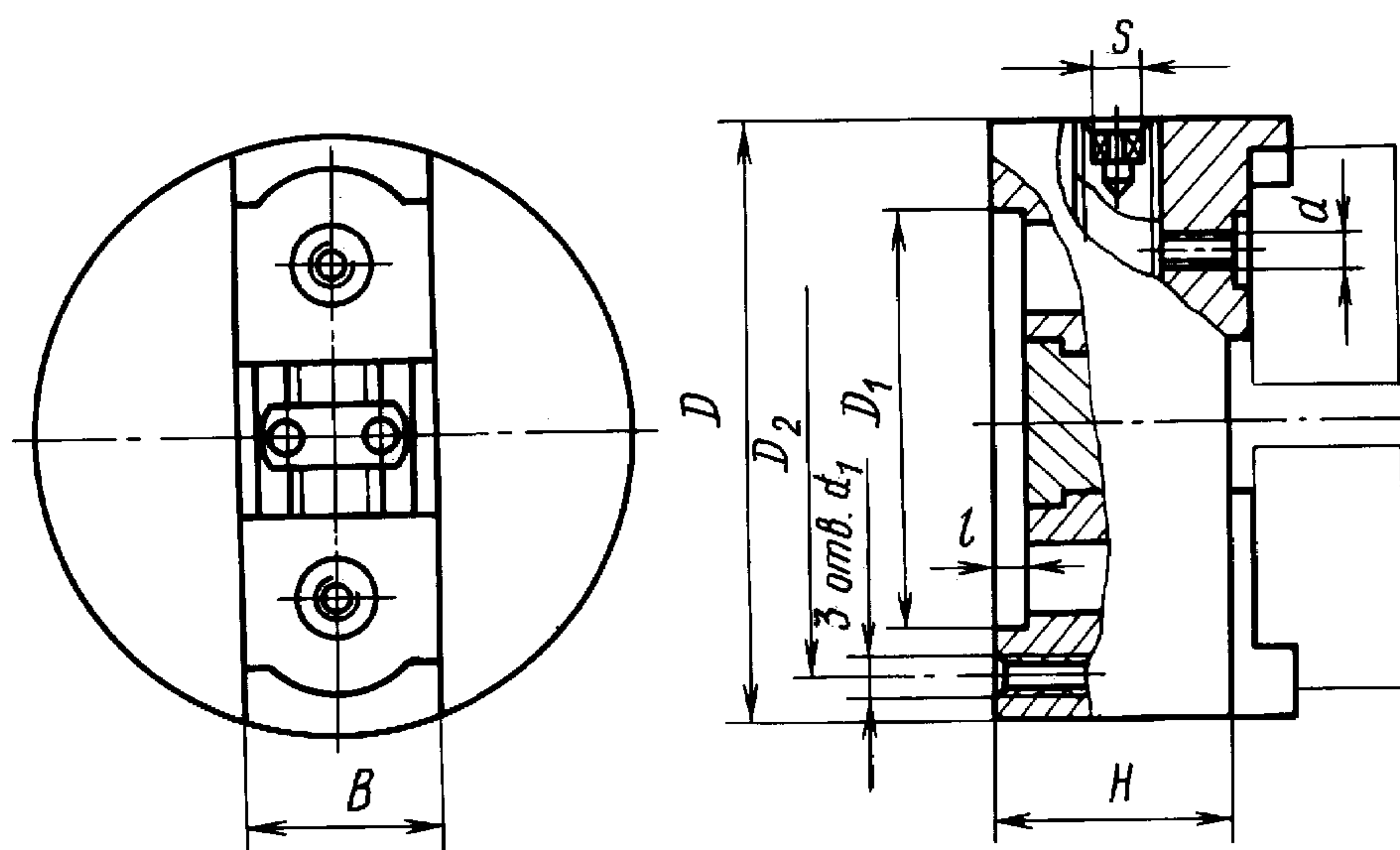
Размеры, мм

Обозначение патронов	Применяемость	D	D_1 (поле допуска Н7)	D_2 (поле допуска Н11)	D_3 , не менее	B	H , не более	b (поле допуска Н7)	b_1 (поле допуска Н8)	A	h	h_1	Количество отверстий n	d	d_1	l	Размер под ключ S	Масса, кг, не более
7102-0001		125	95	108	30	20	60	10	10	30				M8	M8		9	4,5
7102-0002		160	130	142	40	28	65	15	15	40	5	3	2	M10	M10	4	11	7,0
7102-0003		200	165	180	50		75			50								
7102-0004		250	210	226	65	36	85	20	20	65	7			M12	M12	5	14	22,0
7102-0005		315	270	290	80		95			80		8	4					3

Пример условного обозначения патрона типа А:

Патрон 7102—0004 ГОСТ 14903—69

Тип Б



Черт. 2

Примечание. Черт. 2 не определяет конструкцию самоцентрирующего двухкулачкового патрона.

Таблица 2

Размеры, мм

Обозначение патронов	Применяемость	D	D_1 (поле допуска Н7)	D_2 (поле допуска Н11)	B	H , не более	d	d_1	l	Размер под ключ S
7102-0006		125	95	108	28	80	M10	M8	4	9
7102-0007		160	130	142	36	90	M12			11
7102-0008		200	165	180	40	100		M10		
7102-0009		250	210	226	50	110	M16	M12	5	14
7102-0010		315	270	290	60	115		M12		

С. 3 ГОСТ 14903—69

Пример условного обозначения патрона типа Б:

Патрон 7100—0009 ГОСТ 14903—69

(Измененная редакция, Изм. № 2).

4. Посадка сменного кулачка в рейку по размеру b — по $\frac{H7}{h6}$, а по размеру b_1 — по $\frac{H8}{h8}$.

5. **(Исключен, Изм. № 1).**

6. Технические требования — по ГОСТ 1654—86.

7. Патроны всех типов должны изготавливаться по рабочим чертежам, утвержденным в установленном порядке.

(Измененная редакция, Изм. № 1).

8. **(Исключен, Изм. № 2).**

Редактор *Р. Г. Говердовская*
Технический редактор *В. Н. Прусакова*
Корректор *С. И. Фирсова*
Компьютерная верстка *В. Н. Романовой*

Изд. лиц. № 021007 от 10.08.95. Сдано в набор 31.03.99. Подписано в печать 21.04.99. Усл. печ. л. 0,47. Уч.-изд. л. 0,37.
Тираж 149 экз. С 2648. Зак. 870

ИПК Издательство стандартов, 107076, Москва, Колодезный пер., 14.
Набрано в Калужской типографии стандартов на ПЭВМ.
Калужская типография стандартов, ул. Московская, 256.
ПЛР № 040138