



**ГОСУДАРСТВЕННЫЙ СТАНДАРТ
СОЮЗА ССР**

**ВЗРЫВЧАТЫЕ ВЕЩЕСТВА
ПРОМЫШЛЕННЫЕ**

**МЕТОДЫ КОНТРОЛЯ
ДИАМЕТРА ПАТРОНА**

ГОСТ 14839.16—69

Издание официальное

БЗ 10—95

**ИПК ИЗДАТЕЛЬСТВО СТАНДАРТОВ
Москва**

ГОСУДАРСТВЕННЫЙ СТАНДАРТ СОЮЗА ССР**Взрывчатые вещества промышленные****МЕТОДЫ КОНТРОЛЯ ДИАМЕТРА ПАТРОНА****ГОСТ
14839.16—69****Industrial explosives.
Methods of cartridge diameter control**

ОКСТУ 7209

Дата введения 01.01.70

Настоящий стандарт распространяется на патронированные промышленные взрывчатые вещества, выпускаемые по стандартам и техническим условиям, и устанавливает два метода контроля диаметра патронов (прессованных шашек) при помощи калибров-колец — А и Б.

Метод А основан на прохождении по патрону (прессованной шашке) калибра-кольца определенной массы под действием собственного веса.

Метод Б основан на опускании патрона по направляющему устройству вертикально вниз с определенной высоты и прохождении патрона через закрепленное в установке калибр-кольцо под действием собственного веса.

При возникновении разногласий в оценке диаметра патронов по методу А используют метод Б.

Патроны (прессованные шашки) диаметром 60, 90 и 120 мм допускается измерять штангенциркулем по ГОСТ 166, а в процессе производственного контроля контролировать калибрами-скобами с размерами, как для калибровочных колец.

(Измененная редакция, Изм. № 2).

1. ОТБОР ПРОБ

1.1. Для проведения испытаний отбирают по 5 патронов от контролируемой партии в соответствии с ГОСТ 14839.0.

(Измененная редакция, Изм. № 2).

2. КОНТРОЛЬ ДИАМЕТРА ПАТРОНОВ (ПРЕССОВАННЫХ ШАШЕК) МЕТОДОМ А

2.1. Требования к калибрам-кольцам

2.1.1. Внутренний диаметр и масса проходного и непроходного калибров-колец (далее — калибров) и предельные отклонения диаметра должны соответствовать указанным в таблице.

| Обозначение диаметра патрона (шашки) | Диаметр патрона (шашки), мм | Внутренний диаметр калибра (пред. откл. Н15), мм | | Масса калибра, г |
|--------------------------------------|-----------------------------|--|--------------|------------------|
| | | проходного | непроходного | |
| 24 | 23—24 | 25 | 22 | 190—210 |
| 28 | 27—28 | 29 | 26 | 210—250 |
| 32 | 31—32 | 33 | 30 | |
| 36 | 35—36* | 36 | 35 | 250—300 |
| | 36—37 | 38 | 35 | |
| 40 | 39—41 | 42 | 38 | |
| 45 | 44—45* | 45 | 44 | |
| | 44—46 | 47 | 43 | |
| 60 | 59—61 | 62 | 58 | 350—400 |
| 90 | 88—92 | 93 | 87 | 400—450 |
| 120 | 118—122 | 123 | 117 | 500—550 |

П р и м е ч а н и е. Знаком * отмечены диаметры прессованных шашек скального аммонала № 1.

Высота калибров для патронов диаметром до 40 мм включительно должна быть 6 мм, а для патронов диаметром 45 мм и более — 10 мм.

Остальные размеры и технические требования — по рабочим чертежам предприятия-изготовителя.

2.1.2. Для изготовления калибров применяют углеродистую сталь марок У7, У8, У9 по ГОСТ 1435 или сталь марки 40Х по ГОСТ 4543.

Допускается применять сталь марок 15 или 20 по ГОСТ 1050 с цементацией поверхностей на глубину 0,4—0,6 мм.

2.2. Подготовка к испытанию

Патроны, хранившиеся в необогреваемых помещениях, перед проведением испытания выдерживают до принятия ими температуры производственного помещения.

2.3. Проведение испытания

Калибр, соответствующий по размерам испытываемым патронам, накладывают сверху на патрон, который поддерживают в вертикальном положении рукой. Проходной калибр должен проходить по патрону под действием собственного веса. В случае возникновения перекоса калибра допускается поправлять его положение на патроне, слегка приподнимая опущенную сторону калибра. Непроходной калибр не должен проходить по патрону.

2.4. При налипании влагоизолирующей смеси ее необходимо считать с внутренней поверхности калибров.

Разд. 2. (Измененная редакция, Изм. № 2).

3. КОНТРОЛЬ ДИАМЕТРА ПАТРОНОВ (ПРЕССОВАННЫХ ШАШЕК) МЕТОДОМ Б

3.1. Аппаратура

Установка для контроля диаметра патронов в соответствии с приложением.

Калибры, удовлетворяющие требованиям п. 2.1, за исключением требования по массе.

Секундомер.

3.2. Подготовка к испытанию — по п. 2.2.

3.3. Проведение испытания

3.3.1. Проходной (б) и непроходной (в) калибры, соответствующие по размерам испытываемым патронам, укладывают во фланцы (5, 9) установки и закрепляют их винтами. Затем устанавливают в держателе (12) трубку-питатель соосно с направляющей трубой установки (4), центрируют их, одновременно проверяя вертикальность по отвесу (11), и закрепляют.

Высота (H) от верхнего среза трубки-питателя до верхней горизонтальной плоскости проходного калибра при испытании патронов диаметром до 40 мм включительно должна составлять 400 мм, а при испытании патронов диаметром 45 мм и более — 200 мм.

3.3.2. Патрон вводят примерно на $1/4$ его длины в верхнюю часть трубки-питателя. В случае невхождения патрона в трубку-питатель допускается исправление деформации патрона рукой. Затем патрон отпускают и фиксируют его прохождение или непрохождение через проходной и непроходной калибры. При этом он под собственным

весом должен проходить через проходной калибр и не должен проходить через непроходной калибр.

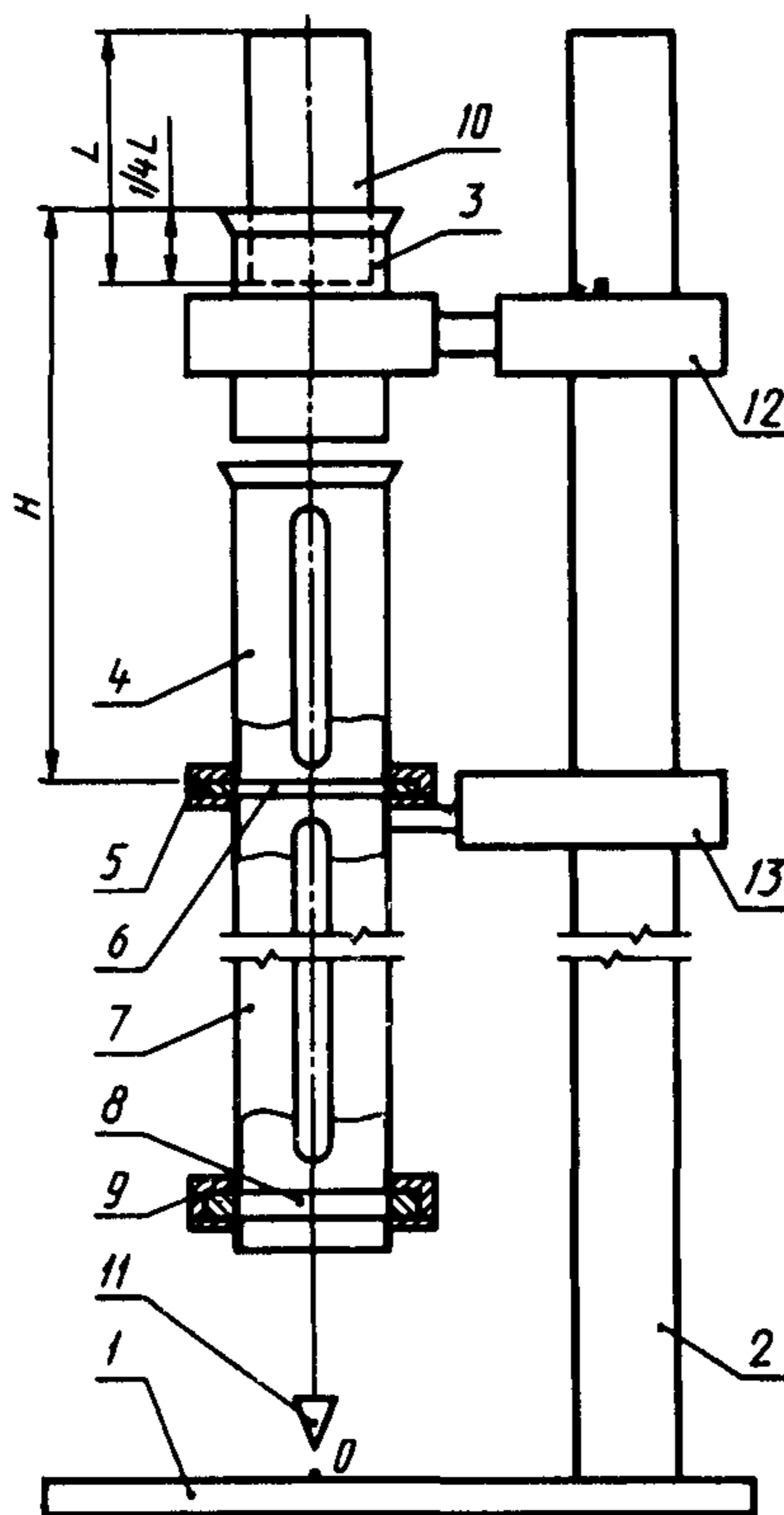
Время прохождения патрона через проходной калибр должно быть не более 60 с. Для ускорения прохождения патрона допускается помещать в трубку-питатель последовательно за испытуемым патроном один-два патрона.

3.3.3. В случае непрохождения патрона через проходной калибр его извлекают из трубы путем возврата вверх по трубе или путем разборки фланцевого соединения, в котором находится проходной калибр.

3.3.4. После каждого испытания проводят очистку внутренних поверхностей деталей установки и калибров.

Разд. 3. (Введен дополнительно, Изм. № 2).

СХЕМА УСТАНОВКИ ДЛЯ КОНТРОЛЯ ДИАМЕТРА ПАТРОНОВ



- 1 — рама; 2 — опора; 3 — трубка-питатель; 4, 7 — направляющие трубы;
5, 9 — фланцы; 6 — проходной калибр; 8 — непроходной калибр;
10 — патрон ВВ; 11 — отвес; 12, 13 — держатели

Приложение. (Введено дополнительно, Изм. № 2).

ИНФОРМАЦИОННЫЕ ДАННЫЕ

1. **УТВЕРЖДЕН И ВВЕДЕН В ДЕЙСТВИЕ** Постановлением Комитета стандартов, мер и измерительных приборов при Совете Министров СССР от 14.07.69 № 800
2. **ВЗАМЕН ГОСТ 9073—64** в части п. 54
3. **ССЫЛОЧНЫЕ НОРМАТИВНО-ТЕХНИЧЕСКИЕ ДОКУМЕНТЫ**

| Обозначение НТД, на который дана ссылка | Номер пункта |
|---|---------------|
| ГОСТ 166—89 | Вводная часть |
| ГОСТ 1050—88 | 2.1.2 |
| ГОСТ 1435—90 | 2.1.2 |
| ГОСТ 4543—71 | 2.1.2 |
| ГОСТ 14839.0—91 | 1.1 |

4. **ПЕРЕИЗДАНИЕ** (декабрь 1996 г.) с Изменениями № 1, 2, утвержденными в январе 1980 г., мае 1992 г. (ИУС 3—80, 8—92)

Редактор *Л.В. Афанасенко*
Технический редактор *В.Н. Прусакова*
Корректор *Р.А. Ментова*
Компьютерная верстка *А.С. Юфина*

Изд. лиц. № 021007 от 10.08.95. Сдано в набор 15.01.97. Подписано в печать 29.01.97.
Усл.печ.л. 0,47. Уч.-изд.л. 0,35. Тираж 126 экз. С 84. Зак. 81.

ИПК Издательство стандартов
107076, Москва, Колодезный пер., 14.
Набрано в Издательстве на ПЭВМ
Филиал ИПК Издательство стандартов — тип. "Московский печатник"
Москва, Лялин пер., 6