

**КАЛИБРЫ-ПРОБКИ ГЛАДКИЕ ШТАМПОВАННЫЕ  
ПРОХОДНЫЕ С НАСАДКАМИ ДИАМЕТРОМ  
СВЫШЕ 50 ДО 100 ММ.**

**Конструкция и размеры**

Stamped go plain plug gauges with headpieces  
of diameter over 50 to 100 mm.

Design and dimensions

**ГОСТ  
14817-69\***

ОКП 39 3111

Постановлением Комитета стандартов, мер и измерительных приборов при Совете Министров СССР от 7 июля 1969 г. № 771 срок введения установлен с 01.01.71

Проверен в 1983 г.

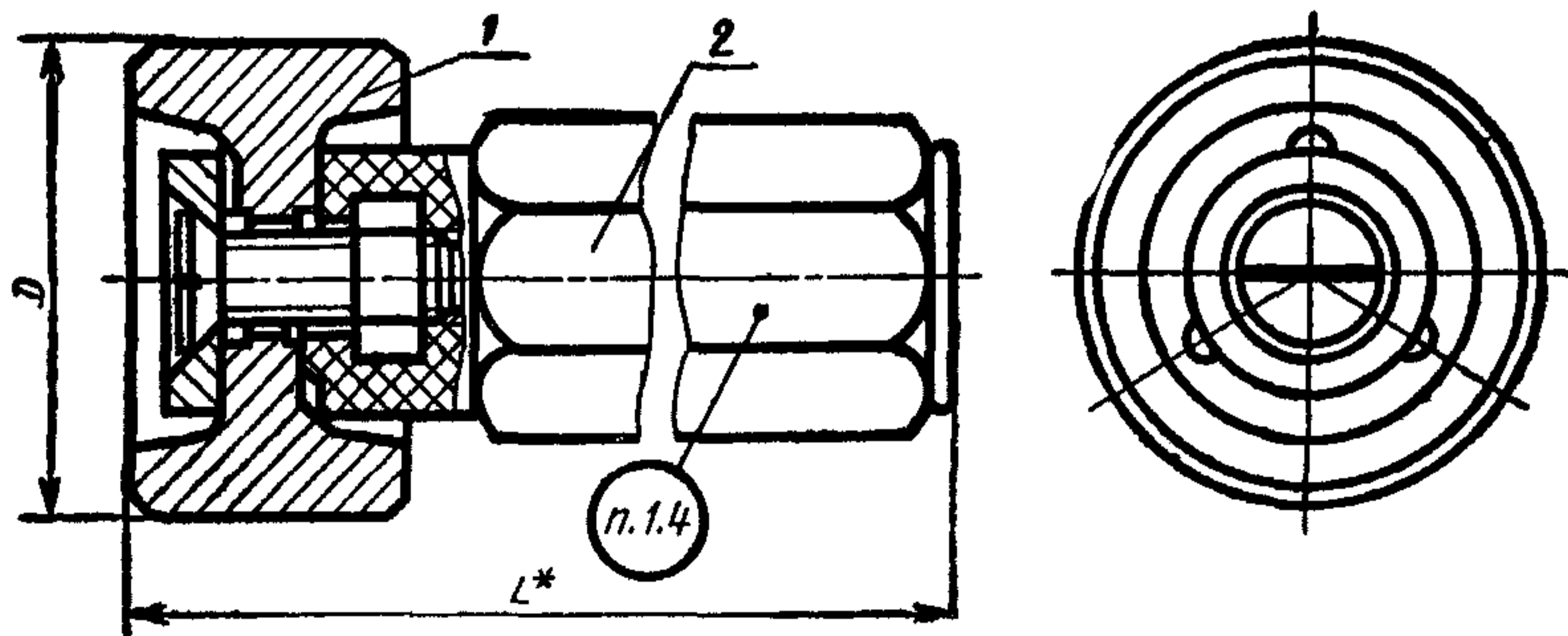
**Несоблюдение стандарта преследуется по закону**

Настоящий стандарт распространяется на гладкие проходные штампованные калибры-пробки с насадками, предназначенные для контроля отверстий с полями допусков по ЕСДП СЭВ и по системе ОСТ.

(Введен дополнительно, Изм. № 3).

**1. КОНСТРУКЦИЯ И РАЗМЕРЫ ГЛАДКИХ ШТАМПОВАННЫХ  
ПРОХОДНЫХ КАЛИБРОВ-ПРОБОК С НАСАДКАМИ**

1.1. Конструкция и размеры гладких штампованных проходных калибров-пробок с насадками должны соответствовать указанным на черт. 1 и в табл. 1.



\* Размер для справок

Черт. 1

Издание официальное

Перепечатка воспрещена

\* Переиздание (апрель 1985 г.) с Изменениями № 2, 3, утвержденными в феврале 1978 г., феврале 1984 г. (ИУС 1-79, 6-84)

Таблица 1

Размеры в мм

Обозначение калибра- пробки	Применяе- мость	$D_{\text{номин}}$	$L$	Масса в кг	Дет. 1. Насадка ПР	Дет. 2. Ручка ГОСТ 14750—69
					Количество	
					1	1
					Обозначение детали	
8136-0051		52	139	0,38	8136-0051/001	8055-0041
8136-0052		53		0,40	8136-0052/001	
8136-0053		55		0,44	8136-0053/001	
8136-0054		56		0,45	8136-0054/001	
8136-0055		58		0,47	8136-0055/001	
8136-0056		60		0,51	8136-0056/001	
8136-0057		62		0,50	8136-0057/001	
8136-0058		63		0,53	8136-0058/001	
8136-0059		65		0,57	8136-0059/001	
8136-0060		67		0,62	8136-0060/001	
8136-0061		70		0,66	8136-0061/001	
8136-0062		71		0,68	8136-0062/001	
8136-0063		72		0,72	8136-0063/001	
8136-0064		75		0,90	8136-0064/001	
8136-0065		78	0,95	8136-0065/001		
8136-0066		80	1,02	8136-0066/001		
8136-0067		82	1,01	8136-0067/001		
8136-0068		85	142	1,12	8136-0068/001	
8136-0069		88		1,14	8136-0069/001	
8136-0070		90		1,22	8136-0070/001	
8136-0071		92		1,20	8136-0071/001	
8136-0072		95		1,33	8136-0072/001	
8136-0073		98		1,35	8136-0073/001	
8136-0074		100		1,44	8136-0074/001	

Пример условного обозначения гладкого штампованного проходного калибра-пробки с насадкой  $D_{\text{номин.}} = 60$  мм для контроля отверстия с полем допуска  $H7$ :

*Калибр-пробка 8136—0056 H7 ГОСТ 14817—69*

То же, для контроля отверстия с полем допуска  $A$ :

*Калибр-пробка 8136—0056 A ГОСТ 14817—69*

То же, для приемного гладкого штампованного проходного калибра-пробки с насадкой П-ПР:

Калибр-пробка 8136—0056 А П-ПР ГОСТ 14817—69  
(Измененная редакция, Изм. № 2, 3).

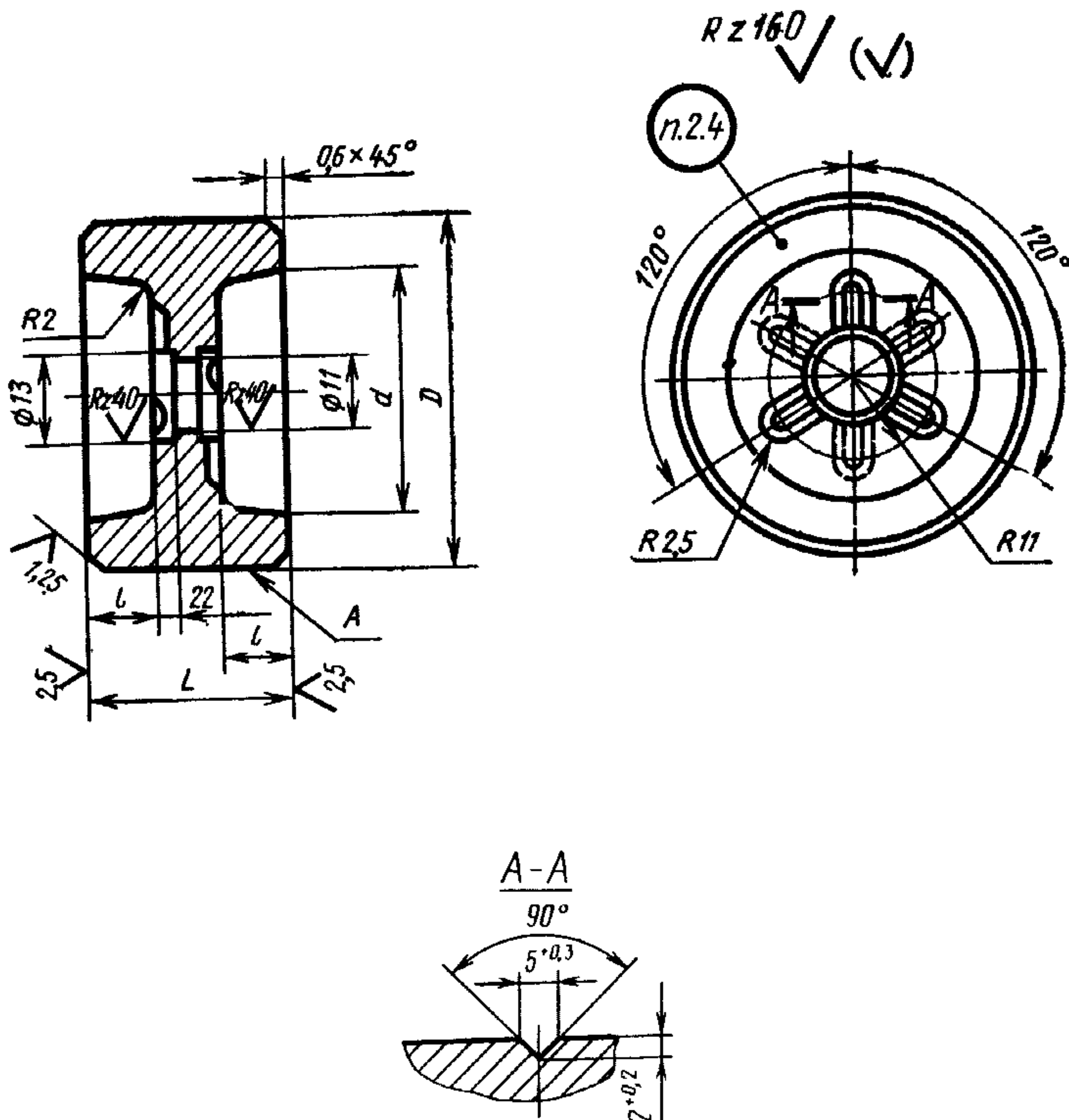
1.2. Пробки промежуточных размеров  $D$  изготавливать по размерам ближайшей большей пробки.

1.3. Технические требования и маркировка — по ГОСТ 2015—84.  
(Измененная редакция, Изм. № 3).

1.4. (Исключен, Изм. № 3).

**2. КОНСТРУКЦИЯ И РАЗМЕРЫ НАСАДКИ ПР (деталь 1)**

2.1. Конструкция и размеры насадки ПР должны соответствовать указанным на черт. 2 и в табл. 2.



Черт. 2

Таблица 2

## Размеры в мм

Обозначение насадки ПР	$D_{\text{номин}}$	$L$	$d$	$l$	Масса в кг
8136-0051/001	52	32	36	11	0,33
8136-0052/001	53				0,35
8136-0053/001	55				0,39
8136-0054/001	56				0,40
8136-0055/001	58				0,42
8136-0056/001	60				0,46
8136-0057/001	62				0,45
8136-0058/001	63				0,48
8136-0059/001	65				0,52
8136-0060/001	67				0,57
8136-0061/001	70				0,61
8136-0062/001	71	36	52	12	0,62
8136-0063/001	72				0,74
8136-0064/001	75				0,84
8136-0065/001	78				0,89
8136-0066/001	80				0,96
8136-0067/001	82				0,95
8136-0068/001	85				1,06
8136-0069/001	88				1,08
8136-0070/001	90				1,16
8136-0071/001	92				1,14
8136-0072/001	95				1,27
8136-0073/001	98				1,29
8136-0074/001	100				75

Пример условного обозначения проходной насадки ПР  $D_{\text{номин}} = 60$  мм для контроля отверстия с полем допуска по H7:

*Насадка 8136—0056/001 H7 ГОСТ 14817—69*

То же, для контроля отверстия с полем допуска A:

*Насадка 8136—0056/001 A ГОСТ 14817—69*

То же, для приемной проходной насадки П-ПР:

*Насадка 8136—0056/001 A П-ПР ГОСТ 14817—69.*

2.2. Исполнительные размеры  $D$  калибров-пробок с допусками по ЕСДП СЭВ определяются по ГОСТ 21401—75, то же для калибров-пробок с допусками по системе ОСТ, в зависимости от класса точности, — по ОСТ 1202, ОСТ 1204, ОСТ 1205, ОСТ 1207,

ОСТ 1208, ОСТ 1209, ОСТ 1213, ОСТ 1215, ОСТ 1219, ОСТ 1220,  
ОСТ НКМ 1221.

2.1, 2.2. (Измененная редакция, Изм. № 3).

2.3. Шероховатость измерительной поверхности А — по ГОСТ  
2015—84.

2.4. Маркировать — по ГОСТ 2015—84.

(Измененная редакция, Изм. № 3).

---

**ГОСТ 14817—69 Пробки штампованные проходные с насадками диаметром свыше 50 до 100 мм. Конструкция и размеры**

**Изменение № 1**

Пункт 1.1. Чертеж 1. Заменен размер:  
 $L$  на  $L^*$ .

Пункт 1.1. Чертеж 1 дополнен сноской:  
«\* Размер для справок».

Пункт 2.1. Чертеж 2. Заменено обозначение шероховатости:

*(Продолжение см. стр. 120)*

(Продолжение изменения к ГОСТ 14817—69)

▽ 2 остальное на  $\checkmark^{40}(\checkmark)$

▽ 4 на  $\checkmark^{10}$

▽ 6 на  $\checkmark^{2,5}$

▽ 7 на  $\checkmark^{1,25}$

Срок введения изменения № 1 01.05.74.

(Пост. № 775 04.04.74. Государственные стандарты СССР. Информ. указатель № 5 1974 г.).