

ГОСТ 1479—93  
(ИСО 7436—83)

МЕЖГОСУДАРСТВЕННЫЙ СТАНДАРТ

---

**ВИНТЫ УСТАНОВОЧНЫЕ  
С ЗАСВЕРЛЕННЫМ КОНЦОМ  
И ПРЯМЫМ ШЛИЦЕМ КЛАССОВ  
ТОЧНОСТИ А и В  
ТЕХНИЧЕСКИЕ УСЛОВИЯ**

Издание официальное

БЗ 1—95

МЕЖГОСУДАРСТВЕННЫЙ СОВЕТ  
ПО СТАНДАРТИЗАЦИИ, МЕТРОЛОГИИ И СЕРТИФИКАЦИИ  
Минск

**Предисловие**

**1 РАЗРАБОТАН** Госстандартом России

**ВНЕСЕН** Техническим секретариатом Межгосударственного Совета по стандартизации, метрологии и сертификации

**2 ПРИНЯТ** Межгосударственным Советом по стандартизации, метрологии и сертификации 21 октября 1993 г.

За принятие проголосовали:

Наименование государства	Наименование национального органа по стандартизации
Республика Беларусь Республика Кыргызстан Республика Молдова Российская Федерация Республика Таджикистан Туркменистан Украина	Белстандарт Кыргызстандарт Молдовастандарт Госстандарт России Таджикстандарт Туркменглавгосинспекция Госстандарт Украины

**3 Постановлением Комитета Российской Федерации по стандартизации, метрологии и сертификации от 02.06.94 № 160 межгосударственный стандарт ГОСТ 1479—93 введен в действие непосредственно в качестве государственного стандарта Российской Федерации с 01.01.95**

**4 ВВЕДЕН ВЗАМЕН ГОСТ 1479—84**

© ИПК Издательство стандартов, 1995

Настоящий стандарт не может быть полностью или частично воспроизведен, тиражирован и распространен на территории Российской Федерации в качестве официального издания без разрешения Госстандарта России

## МЕЖГОСУДАРСТВЕННЫЙ СТАНДАРТ

ВИНТЫ УСТАНОВОЧНЫЕ С ЗАСВЕРЛЕННЫМ  
КОНЦОМ И ПРЯМЫМ ШЛИЦЕМ  
КЛАССОВ ТОЧНОСТИ А И В

ГОСТ

1479—93

(ИСО 7436—83)

## Технические условия

Cup-point straight slotted set screws.  
Product grades A and B  
Specifications

ОКП 16 5000

Дата введения 01.01.95

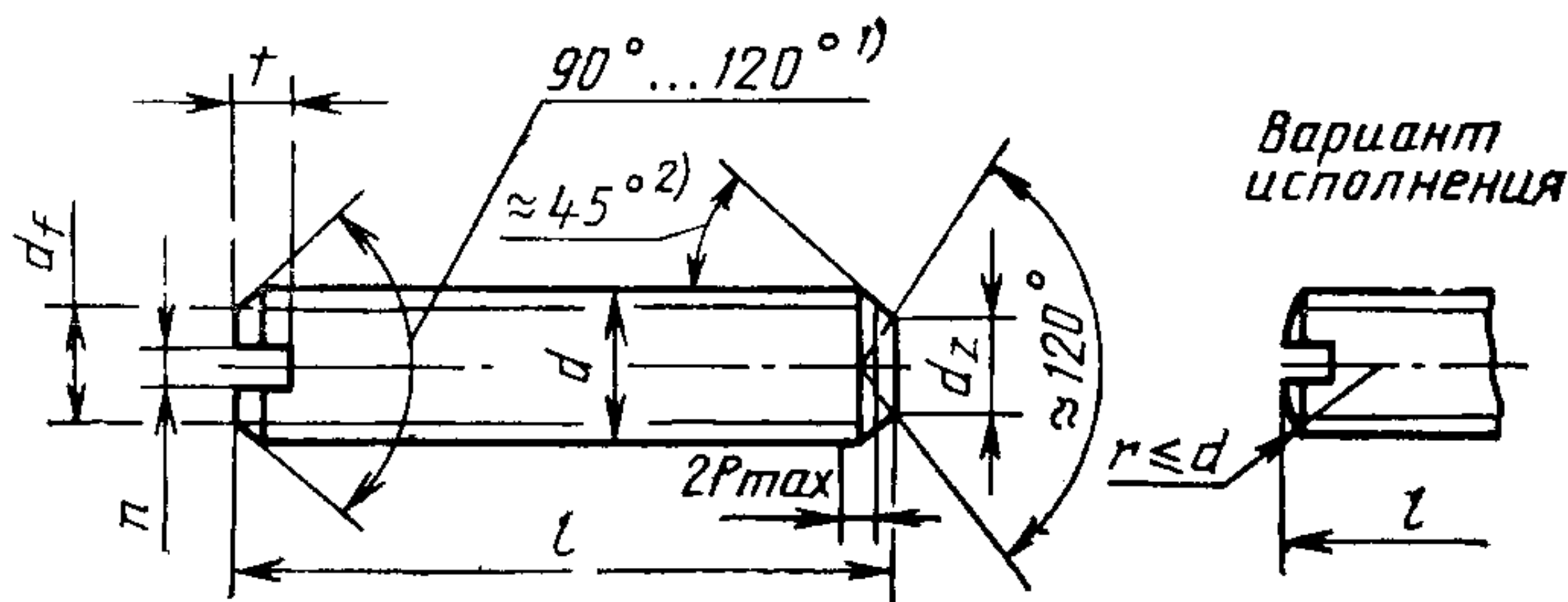
Настоящий стандарт распространяется на установочные винты с засверленным концом и прямым шлицем, классов точности А и В с номинальным диаметром  $d$  от 1,6 до 12 мм.

Требования настоящего стандарта являются обязательными.

Дополнительные требования, отвечающие потребностям народного хозяйства, выделены курсивом.

## 1. РАЗМЕРЫ

1.1. Размеры винтов должны соответствовать указанным на чертеже и в табл. 1.



1) Угол  $120^\circ$  обязателен для коротких винтов, длина которых приведена над штриховой ступенчатой линией в табл. 1.

2) Угол  $45^\circ$  относится только к части конца ниже внутреннего диаметра резьбы.

Таблица 1

		мм										
Номинальный диаметр резьбы $d$		1,6	2	2,5	3	(3,5) <sup>1</sup>	4	5	6	8	10	12
Шаг резьбы $P$		0,35	0,4	0,45	0,5	0,6	0,7	0,8	1	1,25	1,5	1,75
$d_f$		Внутренний диаметр резьбы										
$d_2$	мин.	0,55	0,75	0,95	1,15	1,45	1,75	2,25	2,75	4,7	5,7	7,7
	макс.	0,8	1	1,2	1,4	1,7	2	2,5	3	5	6	8
$n$	НОМИН.	0,25	0,25	0,4	0,4	0,5	0,6	0,8	1	1,2	1,6	2
	мин.	0,31	0,31	0,46	0,46	0,56	0,66	0,86	1,06	1,26	1,66	2,06
	макс.	0,45	0,45	0,6	0,6	0,7	0,8	1	1,2	1,51	1,91	2,31
$t$	мин.	0,56	0,64	0,72	0,8	0,96	1,12	1,28	1,6	2	2,4	2,8
	макс.	0,74	0,84	0,95	1,05	1,21	1,42	1,63	2	2,5	3	3,6
$r$	Класс точности											
	А		В									
НОМИН.	мин.	макс.	мин.	макс.								

Номинальный диаметр резьбы <i>d</i>					1,6	2	2,5	3	(3,5) <sup>1</sup>	4	5	6	8	10	12
2	1,8	2,2	1,5	2,5											
2,5	2,3	2,7	2	3											
3	2,8	3,2	2,5	3,5											
4	3,7	4,3	3,4	4,6											
5	4,7	5,3	4,4	5,6											
6	5,7	6,3	5,4	6,6											
8	7,7	8,3	7,3	8,7											
10	9,7	10,3	9,3	10,7											
12	11,6	12,4	11,1	12,9											
(14)	13,6	14,4	13,1	14,9											
16	15,6	16,4	15,1	16,9											
(18)	17,6	13,4	17,1	18,9											
20	19,6	20,4	18,9	21,0											
(22)	21,6	22,4	20,9	23,0											
25	24,6	25,4	23,9	26,0											
(28)	27,6	28,4	26,9	29,0											
30	29,6	30,4	28,9	31,0											
35	34,5	35,5	33,7	36,2											
40	39,5	40,5	38,7	41,2											
45	44,5	45,5	43,7	46,2											
50	49,5	50,5	48,7	51,2											
55	54,4	55,6	53,5	56,5											
60	59,4	60,6	58,5	61,5											

Стандартные длины

<sup>1</sup> Размеры, заключенные в скобки, применять не рекомендуется.

1.2. Теоретическая масса винтов указана в приложении.

## 2. ТЕХНИЧЕСКИЕ ТРЕБОВАНИЯ

Винты должны изготавливаться в соответствии с требованиями, указанными в табл. 2.

Таблица 2

Материал		Сталь	Коррозионно-стойкая сталь	Цветные сплавы
Резьба	Поле допуска	6g		
	Стандарты	ГОСТ 16093, ГОСТ 24705		
Механические свойства	Класс прочности или группа материала	14Н, 22Н 33Н, 45Н	21—26	31—35
	Стандарты	ГОСТ 25556	ГОСТ 1759.0	
Допуски	Класс точности	А, В		
	Стандарты	ГОСТ 1759.1		
Поверхность изделия	<p>Гладкая</p> <p>Требования к гальванопокрытиям по ГОСТ 9.301, ГОСТ 9.303</p> <p><i>Винты должны изготавливаться с покрытиями: цинковым, хромированным, никелевым, окисным, пропитанным маслом, фосфатным пропитанным маслом, или без покрытия.</i></p> <p>Допускается применять другие виды покрытий по согласованию между изготовителем и потребителем</p>			
Приемка	Правила приемки — ГОСТ 17769			
Методы контроля	Размеры, отклонения формы и расположения поверхностей — ГОСТ 1759.1			
	Дефекты поверхности — ГОСТ 1759.2			
Маркировка и упаковка	<p>Механические свойства</p> <p>ГОСТ 25556   ГОСТ 1759.0   ГОСТ 1759.0</p>			
	ГОСТ 1759.0, ГОСТ 18160			

### 3. ОБОЗНАЧЕНИЕ

*Примеры условного обозначения*

*Установочный винт с засверленным концом и прямым шлицем, класса точности В, диаметром резьбы  $d=10$  мм, с полем допуска 6g, длиной  $l=25$  мм, класса прочности 14Н, без покрытия:*

*Винт М10-6g×25.14Н ГОСТ 1479—93*

*То же, класса точности А, класса прочности 45Н, из стали 40Х, с химическим окисным покрытием, пропитанным маслом:*

*Винт А.М10-6g×25.45Н.40Х 05 ГОСТ 1479—93*

*То же, из латуни ЛС59-1, без покрытия:*

*Винт А.М10-6g×25.32.ЛС59-1 ГОСТ 1479—93*

Таблица 3

Масса винтов

Длина винта l, мм	Теоретическая масса 1000 шт. стальных винтов, кг $\approx$ , при номинальном диаметре резьбы d, мм										
	1,6	2	2,5	3	(3,5)	4	5	6	8	10	12
2	0,019										
2,5	0,027	0,037									
3	0,035	0,049	0,068	0,102							
4	0,050	0,074	0,106	0,146	0,169	0,245					
5	0,066	0,099	0,147	0,190	0,249	0,322	0,461				
6	0,082	0,124	0,179	0,234	0,319	0,400	0,584	0,804			
8	0,142	0,173	0,259	0,322	0,469	0,555	0,832	1,156	2,020		
10		0,222	0,339	0,411	0,619	0,710	1,079	1,509	2,657	3,997	
12			0,409	0,499	0,779	0,865	1,326	1,862	3,293	5,001	7,232
(14)				0,587	0,929	1,019	1,573	2,215	3,930	6,005	8,687
16				0,675	1,079	1,174	1,821	2,568	4,567	7,009	10,141
(18)					1,199	1,329	2,068	2,920	5,204	8,013	11,603
20					1,379	1,484	2,315	3,273	5,841	9,021	13,050
(22)							2,562	3,626	6,477	10,020	14,502



Длина винта <i>l</i> , мм	Теоретическая масса 1000 шт. стальных винтов, кг $\approx$ , при номинальном диаметре резьбы <i>d</i> , мм										
	1,6	2	2,5	3	(3,5)	4	5	6	8	10	12
25							2,933	4,155	7,433	11,534	16,693
(28)								4,684	8,388	13,033	18,871
30								5,037	9,025	14,041	20,323
35									10,621	16,550	23,062
40									12,214	19,061	27,591
45										21,573	31,234
50										24,082	34,860
55											38,160
60											42,500

Примечание. Для определения массы винтов, изготовленных из других материалов, значения, указанные в таблице, должны быть умножены на коэффициент: 0,356 — для алюминиевого сплава; 0,97 — для бронзы; 1,08 — для латуни.

## ИНФОРМАЦИОННЫЕ ДАННЫЕ

## ССЫЛОЧНЫЕ НОРМАТИВНО-ТЕХНИЧЕСКИЕ ДОКУМЕНТЫ

Обозначение НТД, на который дана ссылка	Номер пункта	Обозначение НТД, на который дана ссылка	Номер пункта
ГОСТ 9.301—86 ГОСТ 9.303—84 ГОСТ 1759.0—87 ГОСТ 1759.1—82 ГОСТ 1759.2—82	2	ГОСТ 16093—81 ГОСТ 17769—83 ГОСТ 24669—81 ГОСТ 24705—81 ГОСТ 25556—82	2

Редактор *А. Л. Владимиров*  
Технический редактор *Н. С. Гришанова*  
Корректор *Е. Ю. Гебрук*

Сдано в наб. 22.05.95. Подп. в печ. 19.07.95. Усл. п. л. 0,58. Усл. кр.-отт. 0,58.  
Уч.-изд. л. 0,98. Тир. 1162 экз. С 2637.

ИПК Издательство стандартов, 107076, Москва, Колодезный пер., 14.  
Калужская типография стандартов, ул. Московская, 256. Зак. 1221  
ПЛР № 040138