

ШПОНКИ СТУПЕНЧАТЫЕ

Конструкция и размеры

Stepped keys.
Construction and dimensions

ГОСТ

14738-69*

Взамен МН 4791-63

Постановлением Комитета стандартов, мер и измерительных приборов при Совете Министров СССР от 13 июня 1969 г. № 680 срок введения установлен с 01.07.70

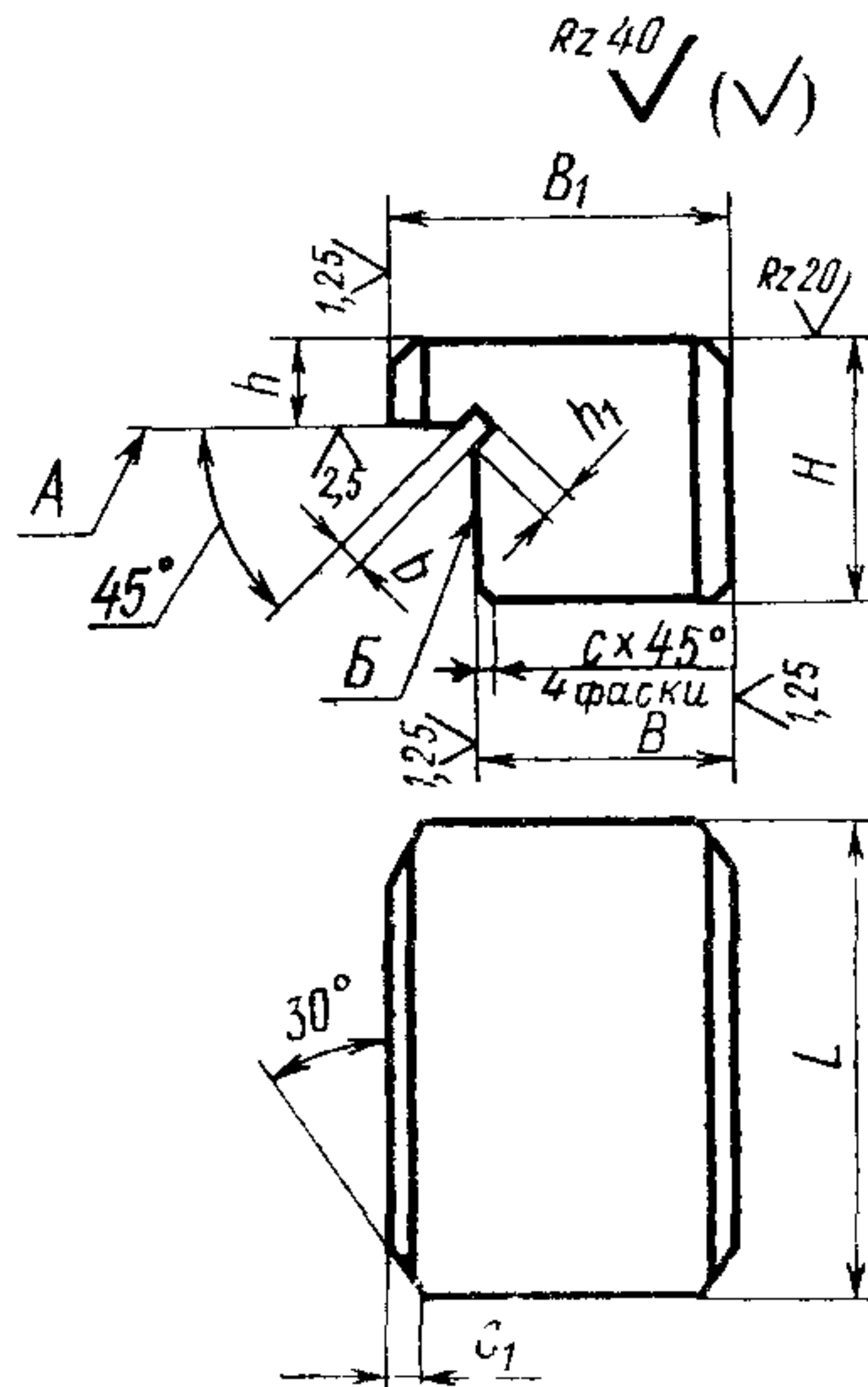
Проверен в 1980 г. Срок действия ограничен

до 01.01.90

Несоблюдение стандарта преследуется по закону

Настоящий стандарт распространяется на ступенчатые шпонки, предназначенные для установки приспособлений на столах станков.

1. Конструкция и размеры шпонок должны соответствовать указанным на чертеже и в таблице.



Издание официальное

Перепечатка воспрещена

* Переиздание (сентябрь 1985 г.) с Изменением № 1, утвержденным в июне 1980 г. (ИУС № 9 1980 г.)

Размеры в мм

Обозначение шпонок	Применяемость	B (пред. откл. по h6)	B_1 (пред. откл. по js6)	H	L	h (пред. откл. по h12)	$b=h_1$	c	c_1	Масса, кг ≈
7031-0641		10	14	10	16	4	1	0,6	1,6	0,012
7031-0642		12	16	12	20					0,022
7031-0643		14	20	14	25	5				0,040
7031-0634		18	24	18	30	6	2	1	2	0,080
7031-0635		22	28	22	40	7				0,166
7031-0636		28	36	28	50					0,340
7031-0644		36	45	36	60	10	2	1,6	2,5	0,653
7031-0645		42	52	42	70					1,024
7031-0639		48	60	48	80					1,536
7031-0646		54	65	54	90	12			3	2,153

Пример условного обозначения ступенчатой шпонки размером $B=18$ мм:

Шпонка 7031-0634 ГОСТ 14738—69

(Измененная редакция, Изм. № 1).

2. Материал — сталь марки 40Х по ГОСТ 4543—71. Допускается замена на сталь марки 45 по ГОСТ 1050—74.

3. Твердость — 41,5 ... 46,5 НРС.

4. Допуск перпендикулярности поверхности A относительно поверхности B — по 8-й степени точности ГОСТ 24643—81.

5. Неуказанные предельные отклонения размеров: отверстий — H14, валов — h14, остальных — $\pm \frac{IT14}{2}$; угловых — 9-й степени точности по ГОСТ 8908—81.

(Измененная редакция, Изм. № 1).

6. (Отменен, Изм. № 1).

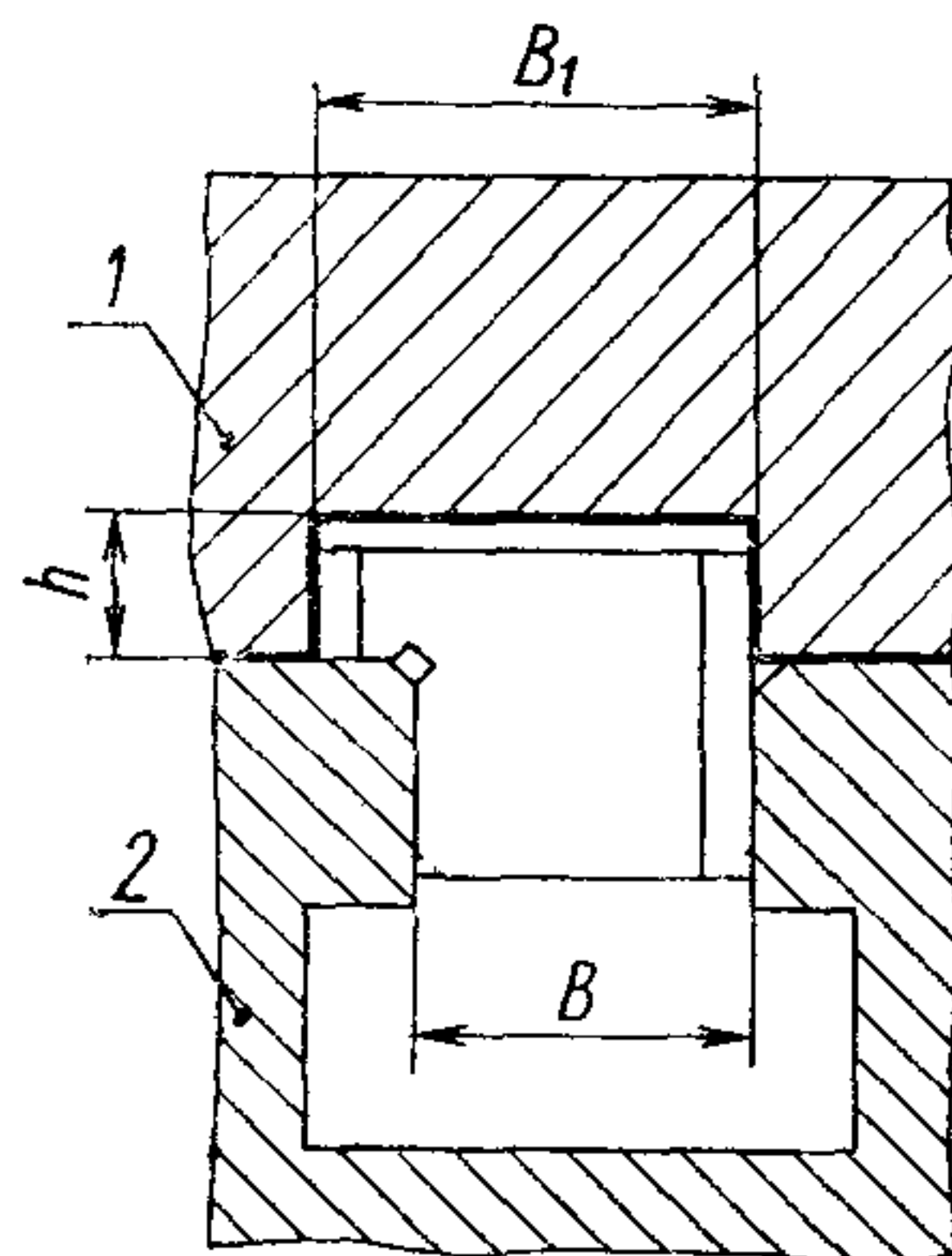
7. Покрытие — Хим. Окс. прм (обозначение покрытия — по ГОСТ 9.073—77). По соглашению с потребителем допускается применение других видов защитных покрытий.

8. Маркировать: наименование изделия, его обозначение, обозначение настоящего стандарта и товарный знак предприятия-изготовителя. Маркировку нанести на таре или упаковке для шпонок одного типоразмера.

РЕКОМЕНДУЕМЫЕ РАЗМЕРЫ ПАЗОВ В СТАНОЧНЫХ
ПРИСПОСОБЛЕНИЯХ ДЛЯ УСТАНОВКИ СТУПЕНЧАТЫХ ШПОНОК

ММ

B	B_1 (пред. откл. по Н8)	h
10	14	5
12	16	5
14	20	6
18	24	8
22	28	9
28	36	12
36	45	12
42	52	12
48	60	14
54	65	14



1 — станочное приспособление; 2 — стол станка

Изменение № 2 ГОСТ 14738—69 Шпонки ступенчатые. Конструкция и размеры

Утверждено и введено в действие Постановлением Государственного комитета СССР по стандартам от 20.04.89 № 1025

Дата введения 01.01.90

Наименование стандарта. Исключить слова: «и размеры», «and dimensions».

Пункт 1. Чертеж. Заменить параметры шероховатости. Rz 40 на Ra 6,3; Rz 20 на Ra 3,2; Ra 1,25 на Ra 0,8; Ra 2,5 на Ra 1,6.

Пункт 2 Заменить ссылку: ГОСТ 1050—74 на ГОСТ 1050—88.

(Продолжение см. с. 130)

Пункт 5. Заменить слова: «отверстий — H14, валов — h14, остальных — $\pm \frac{IT14}{2}$; угловых — 9-й степени точности по ГОСТ 8908—81» на «H14, h14, $\pm \frac{t_2}{2}$ ».

Пункт 7. Заменить ссылку: ГОСТ 9.073—77 на ГОСТ 9.306—85.

Стандарт дополнить пунктом — 9: «9. Рекомендуемые размеры пазов в станочных приспособлениях для установки ступенчатых шпонок указаны в приложении».

(ИУС № 7 1989 г.)