

**ШПОНКИ ПРИЗМАТИЧЕСКИЕ
ПРИВЕРТНЫЕ**

КОНСТРУКЦИЯ

Издание официальное

М Е Ж Г О С У Д А Р С Т В Е Н Н Ы Й С Т А Н Д А Р Т

ШПОНКИ ПРИЗМАТИЧЕСКИЕ
ПРИВЕРТНЫЕ

ГОСТ
14737—69*

Конструкция

Screw fixed sunk keys. Construction

Взамен
МН 4790—63

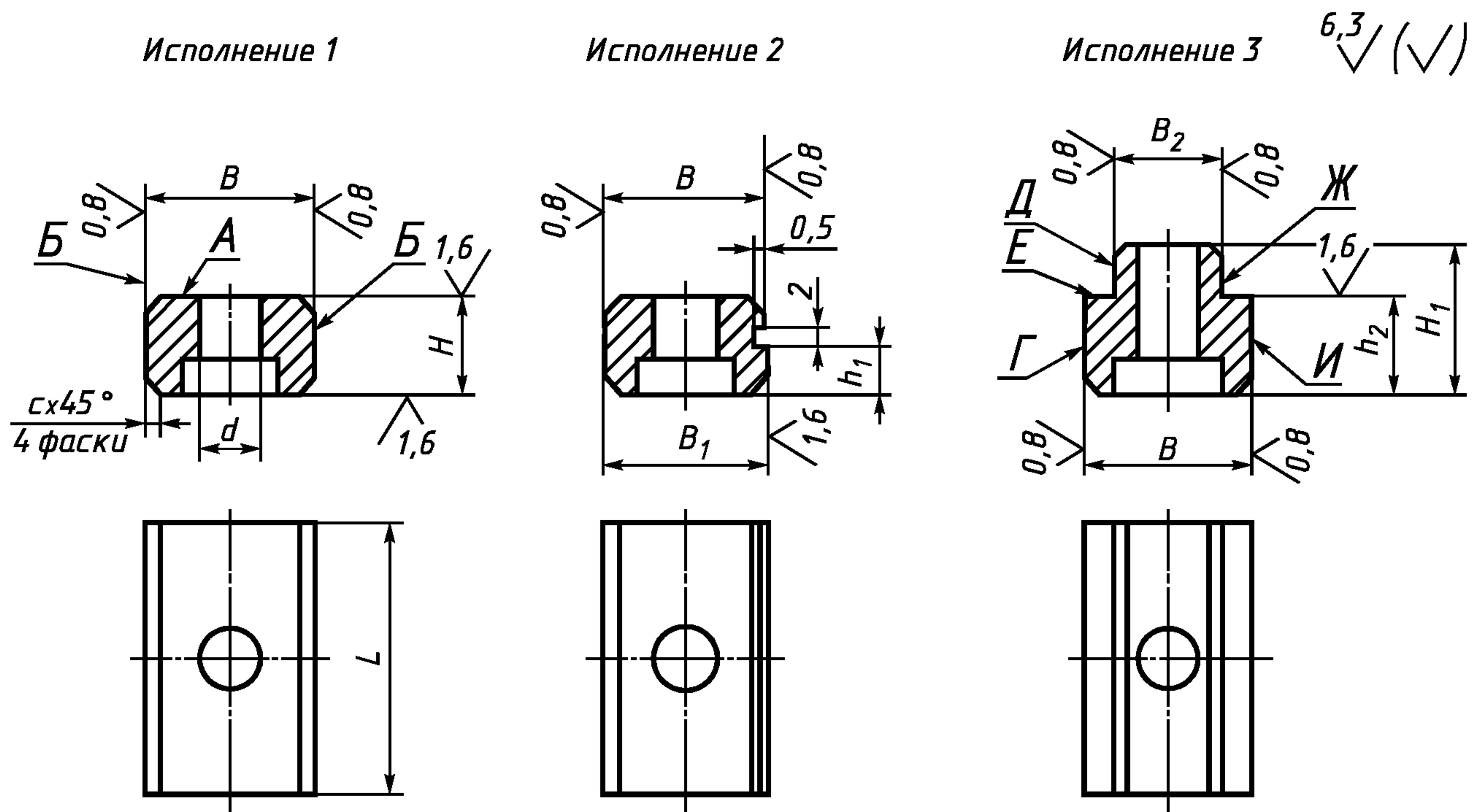
Постановлением Комитета стандартов, мер и измерительных приборов при Совете Министров СССР от 13 июня 1969 г. № 680 срок введения установлен

с 01.07.70

Постановлением Госстандарта СССР от 20.04.89 № 1029 снято ограничение срока действия

Настоящий стандарт распространяется на призматические привертные шпонки, предназначенные для установки приспособлений на столах станков.

1. Конструкция и размеры шпонок должны соответствовать указанным на чертеже и в таблице.



Издание официальное

Перепечатка воспрещена

* Переиздание (октябрь 1999 г.) с Изменениями № 1, 2, 3, утвержденными в июне 1980 г., апреле 1989 г., августе 1986 г. (ИУС 9—80, 11—86, 7—89)

С. 2 ГОСТ 14737—69

Размеры в мм

Обозначение шпонок исполнений			Применяемость	B h6	B ₁ *		B ₂ h6	H	H ₁	L	d	h ₁	h ₂	c	Масса, кг ≈
1	2	3			Номин.	Пред. откл.									
7031-0621				6			—	6	—	10	2,4		—	0,4	0,003
		7031-0851					4	—	7						
7031-0622				8			—	7	—	12	2,9		—		0,005
		7031-0852					6	—	8						
7031-0601				10			—	8	—	16	3,4	3	—		0,009
	7031-0602						10	+0,3	+0,5						
				10			8	—	8				5	0,6	0,010
		7031-0853													
7031-0603				12			—	8	—	20	4,5	3	—		0,009
	7031-0604						12	+0,3	+0,5						
				12			10	—	10				6		0,015
		7031-0854													
7031-0605				14			—	9	—	25	5,5	3	—		0,021
	7031-0606						14	+0,3	+0,5						
				14			10	—	12				8		0,022
		7031-0855													
7031-0607				18			—	11	—	30	6,6		—		0,027
	7031-0608						18	+0,3	+0,5						
				18			12	—	16				10	1,0	0,042
		7031-0856													
7031-0609				22			—	14	—	40	6,6		—		0,053
	7031-0610						22	+0,7	+1,0						
				22			14	—	20				13		0,091
		7031-0857													
7031-0611				28			—	16	—	50	11		—		0,093
	7031-0612						28	+0,7	+1,0						
				28			18	—	22				14		0,115
		7031-0858													
7031-0613				36			—	20	—	60	13		—		0,157
	7031-0614						36	+0,7	+1,0						
				36			22	—	26				16		0,160
		7031-0859													
7031-0615				42			—	24	—	70	13		—		0,187
	7031-0616						42	+0,7	+1,0						
				42			24	—	30				18	1,6	0,310
		7031-0860													
7031-0617				48			—	28	—	80	17		—		0,314
	7031-0618						48	+0,7	+1,0						
				48			30	—	34				20		0,339
		7031-0861													
7031-0619				54			—	32	—	90	17		—		0,520
	7031-0620						54	+0,7	+1,0						
				54			32	—	38				22		0,529
		7031-0862													

* Припуски на пригонку по пазу стола станка.

Пример условного обозначения призматической привертной шпонки исполнения 1, размером $B = 6$ мм:

Шпонка 7031-0621 ГОСТ 14737—69

(Измененная редакция, Изм. № 3).

2. Материал — сталь марки 40Х по ГОСТ 4543—71 или сталь марки 45 по ГОСТ 1050—88. Допускается изготовление шпонок из металлопорошка с механическими свойствами, не уступающими изготовленным из указанных материалов.

(Измененная редакция, Изм. № 2).

3. Твердость — 41,5 . . . 46,5 HRC₉.

4. Допуск перпендикулярности поверхности B относительно поверхности A для шпонок исполнений 1, 2 и поверхностей G , D относительно поверхности E для шпонок исполнения 3 — по 8-й степени точности ГОСТ 24643—81.

5. Предельное отклонение смещения оси отверстий диаметром d и диаметром под головку винта относительно боковых плоскостей B :

при $B \leq 22$ мм . . . 0,2 мм

при $B > 22$ мм . . . 0,3 мм

(Измененная редакция, Изм. № 3).

6. Допуск симметричности поверхностей D и $Ж$ относительно плоскости симметрии расположения поверхностей G и $И$ — не более 0,02 мм.

7. Неуказанные предельные отклонения размеров: H14, h14, $\pm \frac{t_2}{2}$.

(Измененная редакция, Изм. № 3).

7а. Опорные поверхности под крепежные детали — по ГОСТ 12876—67.

(Введен дополнительно, Изм. № 1).

8. **(Исключен, Изм. № 1).**

9. Покрытие — Хим. Окс. прм (обозначение покрытия — по ГОСТ 9.306—85). По соглашению с потребителем допускается применение других видов защитных покрытий.

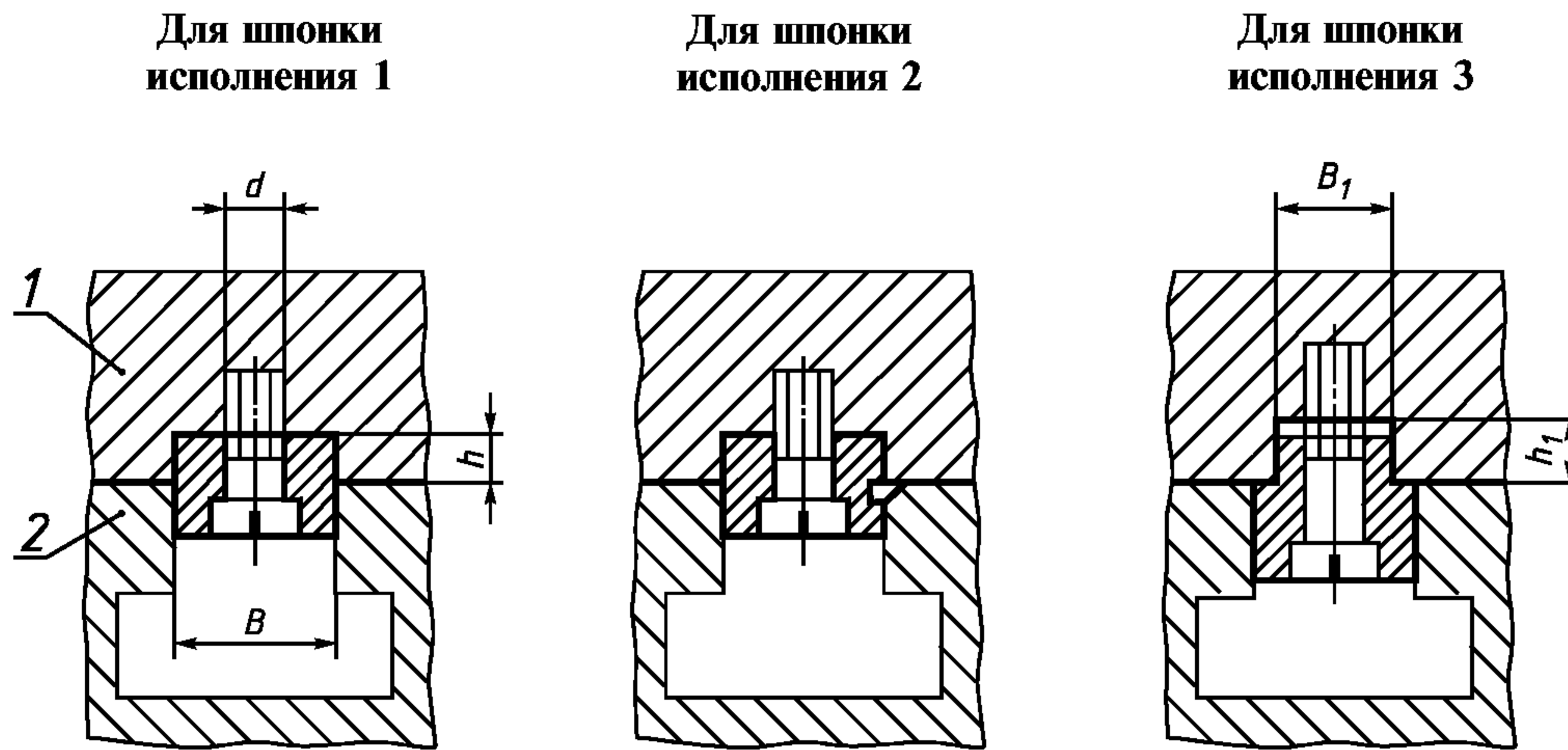
(Измененная редакция, Изм. № 3).

10. Маркировать: наименование изделия, его обозначение, обозначение настоящего стандарта и товарный знак предприятия-изготовителя. Маркировку нанести на тару или упаковку для партии шпонок одного типоразмера.

11. Примеры применения призматических привертных шпонок и рекомендуемые размеры в приспособлениях указаны в приложении.

(Введен дополнительно, Изм. № 3).

**ПРИМЕРЫ ПРИМЕНЕНИЯ ПРИЗМАТИЧЕСКИХ ПРИВЕРТНЫХ ШПОНОК
И РЕКОМЕНДУЕМЫЕ РАЗМЕРЫ ПАЗОВ В ПРИСПОСОБЛЕНИЯХ**



1 — станочное приспособление; 2 — стол станка.

мм

<i>B</i>	<i>B</i> ₁	<i>h</i>	<i>h</i> ₁	<i>d</i>
H8				
6	4	3	4	M2
8	6	3	4	M2,5
10	8	4	4	M3
12	10	4	5	M4
14	10	4	5	M5
18	12	5	7	M6
22	14	7	9	M6
28	18	8	10	M10
36	22	10	12	M12
42	24	12	14	M12
48	30	14	16	M16
54	32	16	18	M16

Редактор *М.И. Максимова*
Технический редактор *Л.А. Кузнецова*
Корректор *А.С. Черноусова*
Компьютерная верстка *Е.Н. Мартемьяновой*

Изд. лиц. № 021007 от 10.08.95. Сдано в набор 27.10.99. Подписано в печать 10.12.99. Усл. печ. л. 0,93. Уч.-изд. л. 0,57.
Тираж 163 экз. С4060. Зак. 1002.

ИПК Издательство стандартов, 107076, Москва, Колодезный пер., 14.
Набрано в Издательстве на ПЭВМ
Филиал ИПК Издательство стандартов — тип. “Московский печатник”, 103062, Москва, Лялин пер., 6.
Плр № 080102