

ГАЙКИ ШТУРВАЛЬНЫЕ**Конструкция и размеры**

Four-arm nuts.
Construction and dimensions

**ГОСТ
14728—69***

Взамен
ГОСТ 8918—58,
ГОСТ 8920—58
в части гайки

Постановлением Комитета стандартов, мер и измерительных приборов при Совете Министров СССР от 13 июня 1969 г. № 680 срок введения установлен с 01.07.70

Проверен в 1980 г. Срок действия ограничен

до 01.01.90

Несоблюдение стандарта преследуется по закону

Настоящий стандарт распространяется на штурвальные гайки, предназначенные для станочных приспособлений.

1. Конструкция и размеры штурвальных гаек

1.1. Конструкция и размеры гаек должны соответствовать указанным на черт. 1 и в табл. 1.

1.2. Маркировать: наименование изделия, его обозначение, обозначение настоящего стандарта и товарный знак предприятия-изготовителя. Маркировку нанести на тару или упаковку для партии гаек одного типоразмера.

2. Конструкция и размеры гайки (дет. 1)

2.1. Конструкция и размеры гайки должны соответствовать указанным на черт. 2 и в табл. 2.

2.2. Материал — сталь марки 45 по ГОСТ 1050—74. Допускается замена на сталь других марок с механическими свойствами не ниже, чем у стали марки 45.

2.3. Твердость — 31,5 . . . 36,5 HRC₃.

2.4. Неуказанные предельные отклонения размеров: отверстий — H14, валов — h14, остальных — $\pm \frac{IT14}{2}$; угловых — 9-й степени точности по ГОСТ 8908—81.

2.5. Резьба — метрическая. Предельные отклонения резьбы — по ГОСТ 16093—81.

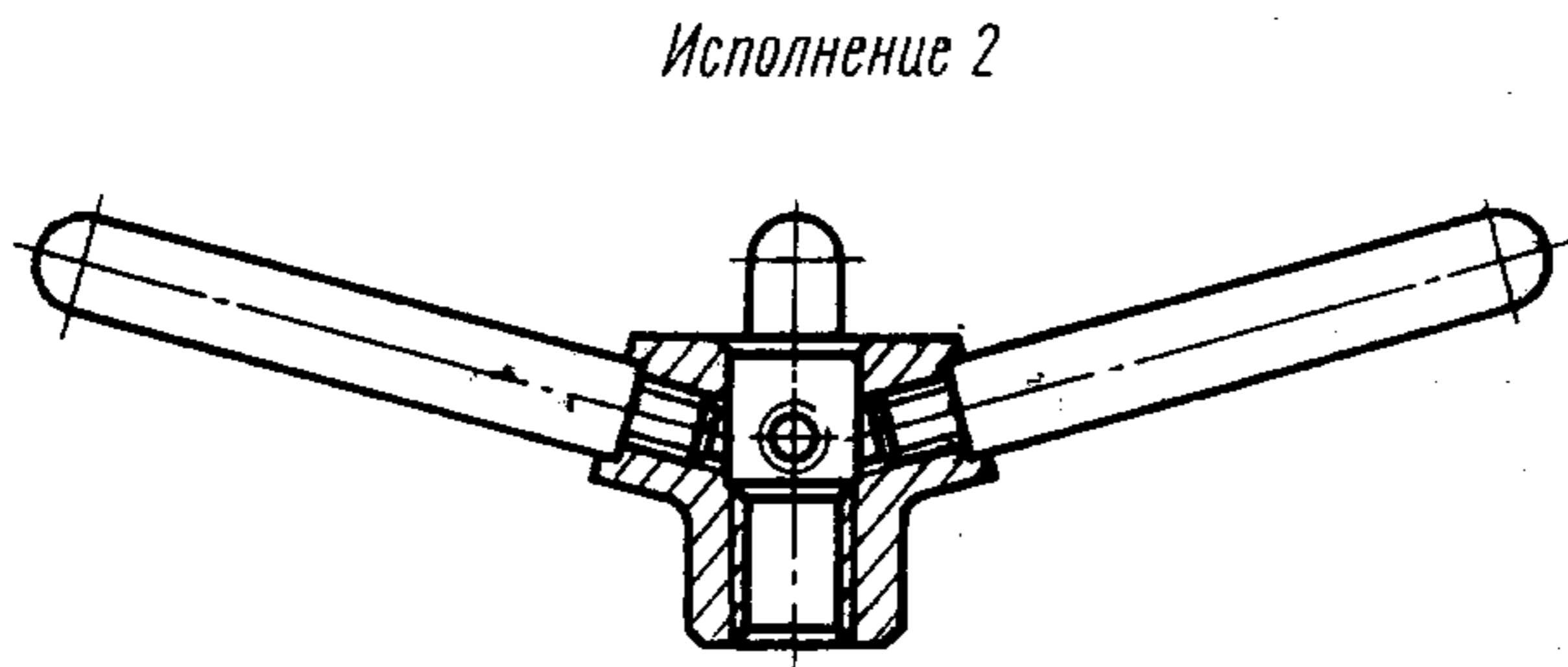
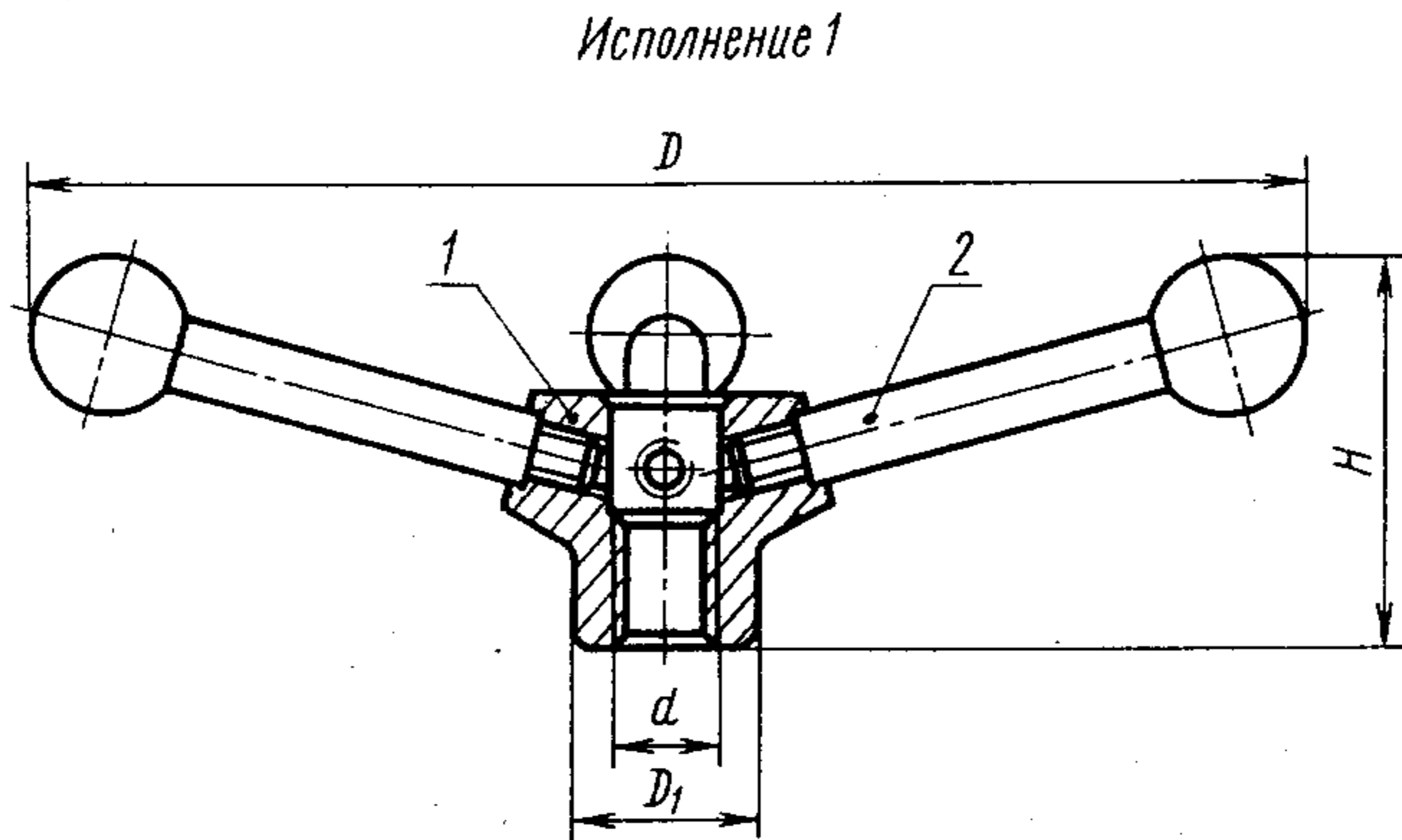
2.4, 2.5. (Измененная редакция, Изм. № 1).

2.6. Размеры фасок для резьбы — по ГОСТ 10549—80.

2.7. (Отменен, Изм. № 1).

2.8. Покрытие — Хим. Окс. прм (обозначение покрытия — по ГОСТ 9.073—77). По соглашению с потребителем допускается применение других видов защитных покрытий.

2.9. Остальные технические требования — по ГОСТ 1759—70.



Размеры для справок.

Черт. 1

Примечание. При сборке резьбу рукоятки (дет. 2) смазать эпоксидной смолой или клеем, предназначенным для склеивания металлических поверхностей.

Размеры в мм

Обозначение гаек	Приме- мость	Исполнение	d	D ≈	D ₁	H ≈	Масса, кг ≈	Дет. 2. Рукоятка			
								по ГОСТ 8924-69*		по ГОСТ 8923-69	
								Количество			
Обозначение деталей											
7003-0321		1	M12	160	24	50	0,349	7003-0321/001	7061-0102	—	
7003-0322		2				46	0,361		—	7061-0060	
7003-0323		1	M16	200	30	60	0,637	7003-0323/001	7061-0108	—	
7003-0324		2				58	0,661		—	7061-0066	
7003-0325		1	M20	250	36	76	1,185	7003-0325/001	7061-0114	—	
7003-0326		2				72	1,245		—	7061-0072	
7003-0327		1	M24	300	42	88	1,498	7003-0327/001	7061-0116	—	
7003-0328		2				82	1,558		—	7061-0074	
7003-0329		1	M30	380	52	112	2,931	7003-0329/001	7061-0124	—	
7003-0330		2				108	3,235		—	7061-0082	

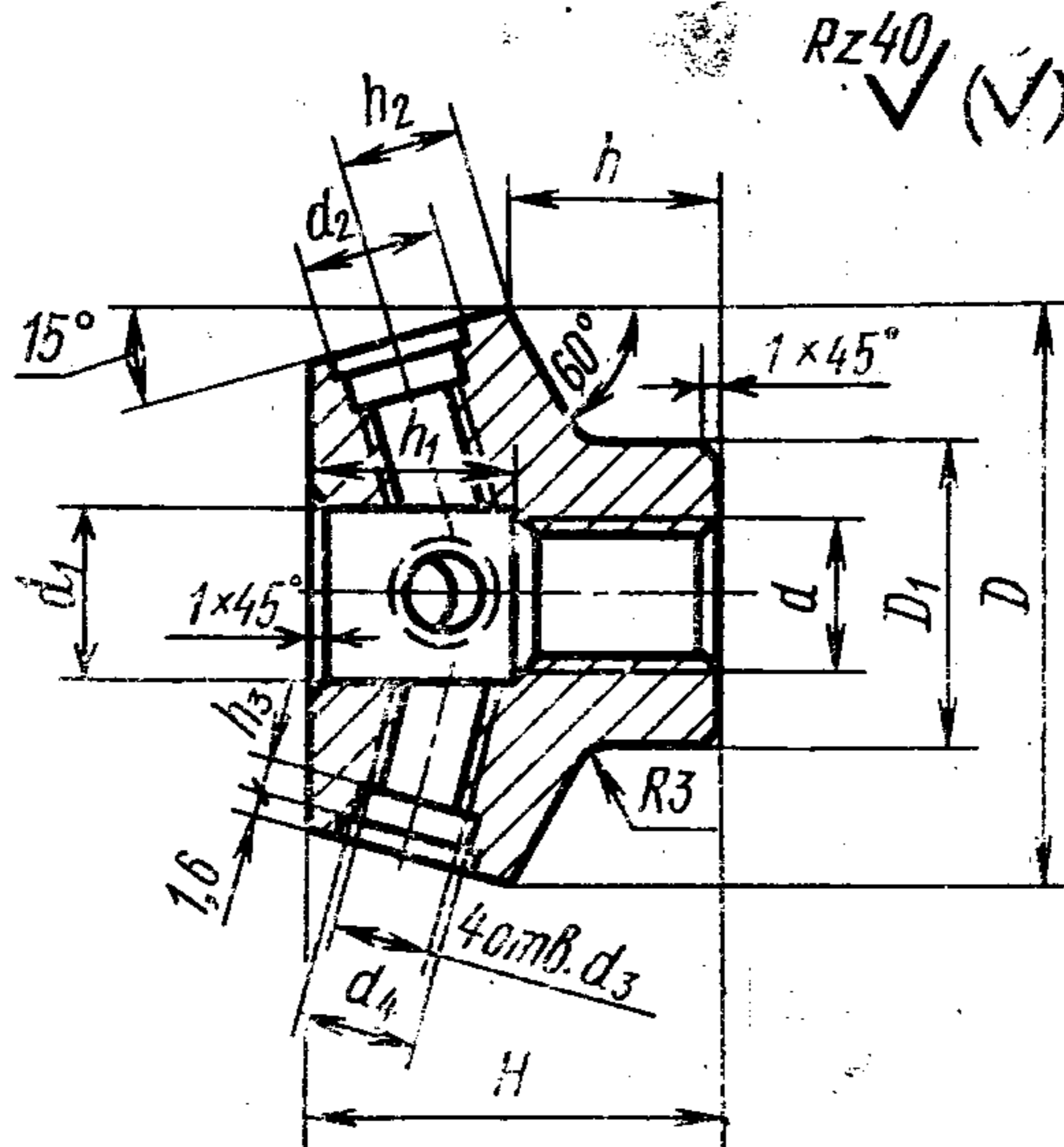
* По согласению с потребителем допускается применение рукояток со стальными шаровыми ручками.

Пример условного обозначения штурвальной гайки исполнения 1, размером $d=M12$:

Гайка 7003-0321 ГОСТ 14728—69

То же, гайки с рукоятками со стальными шаровыми ручками:

Гайка 7003-0321 Ст ГОСТ 14728—69



Черт. 2

Таблица 2

Размеры в мм

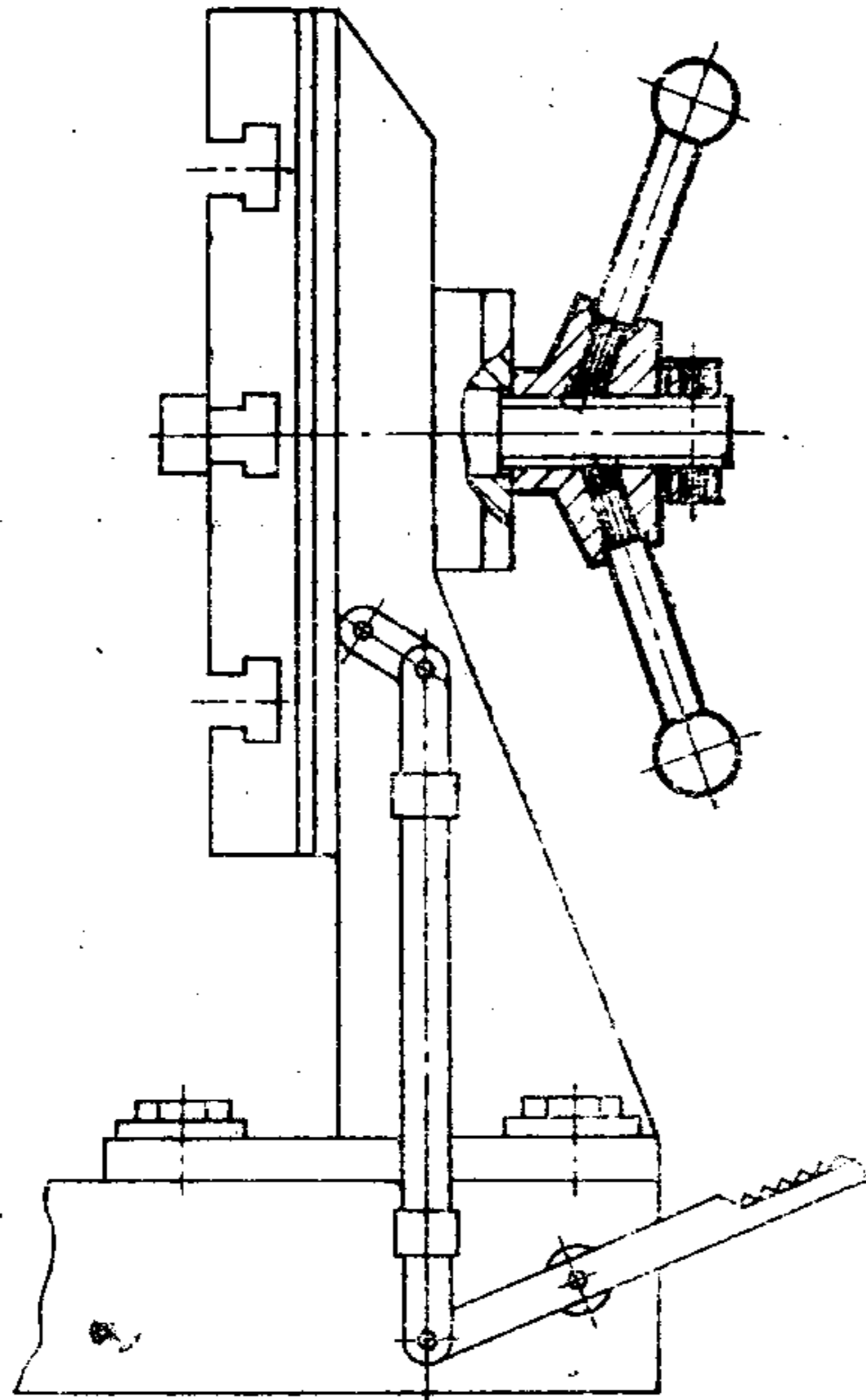
Обозначение гайки	d (пред. откл. по 7Н)	D	D_1	H	d_1	d_2	d_3 (пред. откл. по 7Н)	d_4	h	h_1	h_2	h_3	Масса, кг ≈
7003-0321/001	M12	45	24	32	14	11	M8	8,5	16	16	9		0,193
7003-0323/001	M16	55	30	42	18	13	M10	10,5	22	20	10	3	0,361
7003-0325/001	M20	63	36	50	22	17	M12	13,0	28	23	12		0,585
7003-0327/001	M24	70	42	55	26			32					0,742
7003-0329/001	M30	85	52	70	34	21	M16	17,0	43	28	14	4	1,415

Пример условного обозначения гайки размером $d=M12$:

Гайка 7003—0321/001 ГОСТ 14728—69

ПРИЛОЖЕНИЕ
Справочное

ПРИМЕР ПРИМЕНЕНИЯ ШТУРВАЛЬНЫХ ГАЕК



Изменение № 2 ГОСТ 14728—69 Гайки штурвальные. Конструкция и размеры

Утверждено и введено в действие Постановлением Государственного комитета СССР по стандартам от 20.04.89 № 1022

Дата введения 01.01.90

Наименование стандарта. Исключить слова: «и размеры», «and dimensions».

Раздел 1 дополнить пунктом — 1.3: «1.3. Пример применения штурвальных гаек указан в приложении».

Пункт 2.1. Чертеж 2. Заменить параметр шероховатости: $Rz40$ на $Ra 6,3$.

Таблица 2. Графы d , d_3 . Исключить слова: «(пред. откл. по Н7)».

Пункт 2.2. Заменить ссылку: ГОСТ 1050—74 на ГОСТ 1050—88.

(Продолжение см. с. 124)

Пункт 2.4. Заменить слова: «отверстий — H14, валов — h14, остальных — $\pm \frac{IT14}{2}$; угловых — 9-й степени точности по ГОСТ 8908—81» на «H14, h14, $\pm \frac{t_2}{2}$ ».

Пункт 2.5 изложить в новой редакции: «2.5. Резьба метрическая — по ГОСТ 25705—81. Поле допуска резьбы — 6H по ГОСТ 16093—81».

Пункт 2.8. Заменить ссылку: ГОСТ 9.073—77 на ГОСТ 9.306—85.

Пункт 2.9. Заменить ссылку: ГОСТ 1759—70 на ГОСТ 1759.0—87.

(ИУС № 7 1989 г.)
