

**ГОСТ 14635—93**

**МЕЖГОСУДАРСТВЕННЫЙ СТАНДАРТ**

---

**ПРОФИЛИ СТАЛЬНЫЕ ГНУТЫЕ  
СПЕЦИАЛЬНЫЕ  
ДЛЯ ВАГОНОСТРОЕНИЯ**

**СОРТАМЕНТ**

**Издание официальное**

**БЗ 8—96**

**МЕЖГОСУДАРСТВЕННЫЙ СОВЕТ  
ПО СТАНДАРТИЗАЦИИ, МЕТРОЛОГИИ И СЕРТИФИКАЦИИ  
М и н с к**

**Предисловие**

**1 РАЗРАБОТАН** Украинским научно-исследовательским институтом металлов

**ВНЕСЕН** Госстандартом Украины

**2 ПРИНЯТ** Межгосударственным Советом по стандартизации, метрологии и сертификации (протокол № 3—93 от 17 сентября 1993 г.)

За принятие проголосовали:

Наименование государства	Наименование национального органа по стандартизации
Республика Армения	Армгосстандарт
Республика Белоруссия	Белстандарт
Республика Казахстан	Казглавстандарт
Республика Молдова	Молдовастандарт
Российская Федерация	Госстандарт России
Туркменистан	Туркменглавгосинспекция
Республика Узбекистан	Узгосстандарт
Украина	Госстандарт Украины

**3** Постановлением Государственного комитета Российской Федерации по стандартизации, метрологии и сертификации от 19 июня 1996 г. № 379 межгосударственный стандарт ГОСТ 14635—93 введен в действие непосредственно в качестве государственного стандарта Российской Федерации с 1 января 1997 г.

**4 ВЗАМЕН** ГОСТ 14635—79

© ИПК Издательство стандартов, 1997

Настоящий стандарт не может быть полностью или частично воспроизведен, тиражирован и распространен в качестве официального издания на территории Российской Федерации без разрешения Госстандарта России

---

**ПРОФИЛИ СТАЛЬНЫЕ ГНУТЫЕ СПЕЦИАЛЬНЫЕ  
ДЛЯ ВАГНОСТРОЕНИЯ****Сортамент**

Steel cold-shaped special profiles for car building.  
Dimensions

---

Дата введения 1997—01—01

1 Настоящий стандарт распространяется на стальные гнутые специальные профили для вагоностроения, изготавливаемые на профилегибочных агрегатах из холоднокатаного и горячекатаного листового проката из углеродистой стали обыкновенного качества, углеродистой качественной конструкционной и низколегированной.

2 Поперечное сечение профилей, размеры и предельные отклонения по размерам должны соответствовать указанным на рисунках 1—17.

3 Площадь поперечного сечения, координаты центра тяжести, справочные значения величин и масса 1 м профиля должны соответствовать указанным в таблицах 1 и 2.

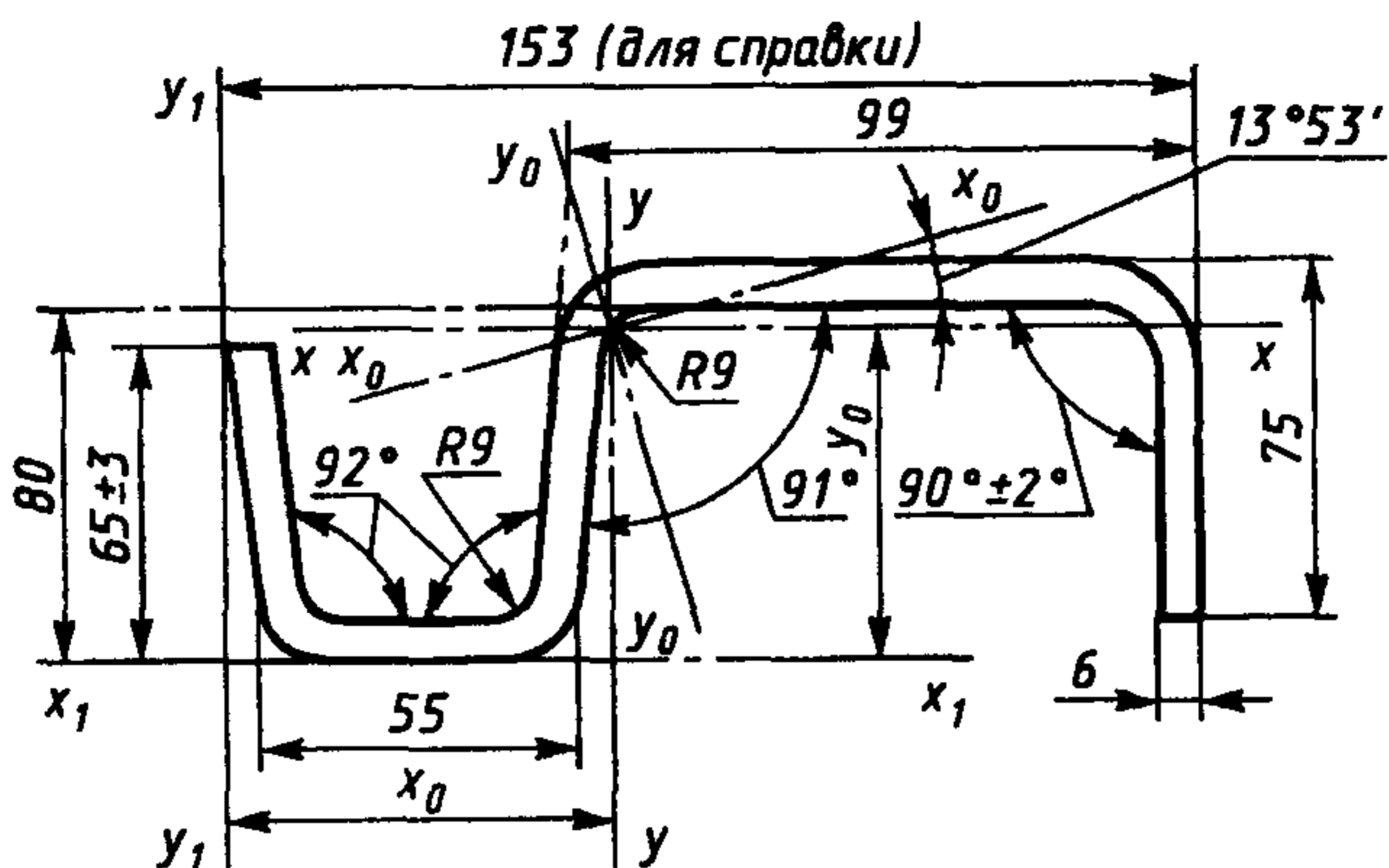


Рисунок 1 — Профиль № 1

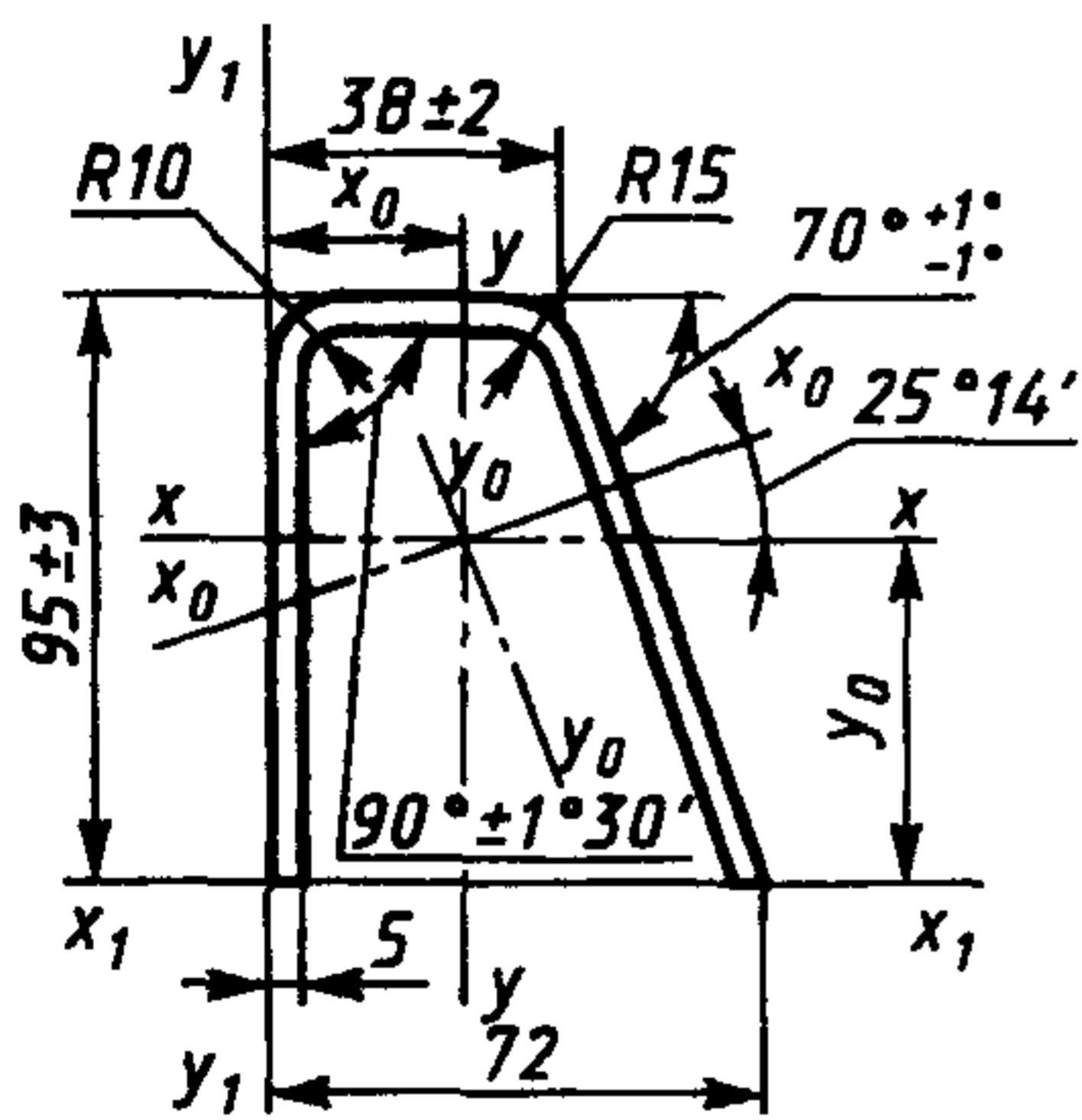


Рисунок 2 — Профиль № 2

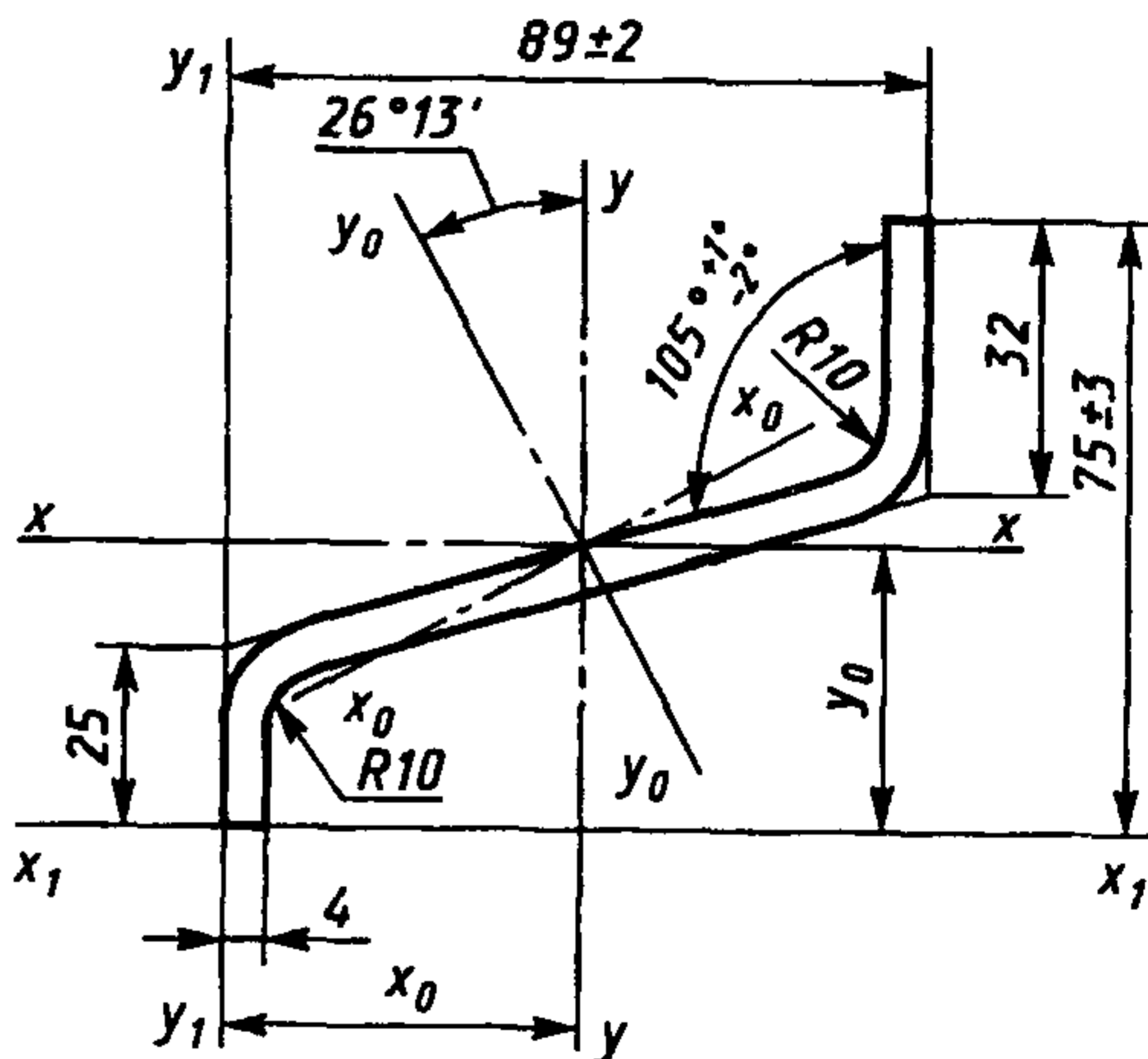


Рисунок 3 — Профиль № 3

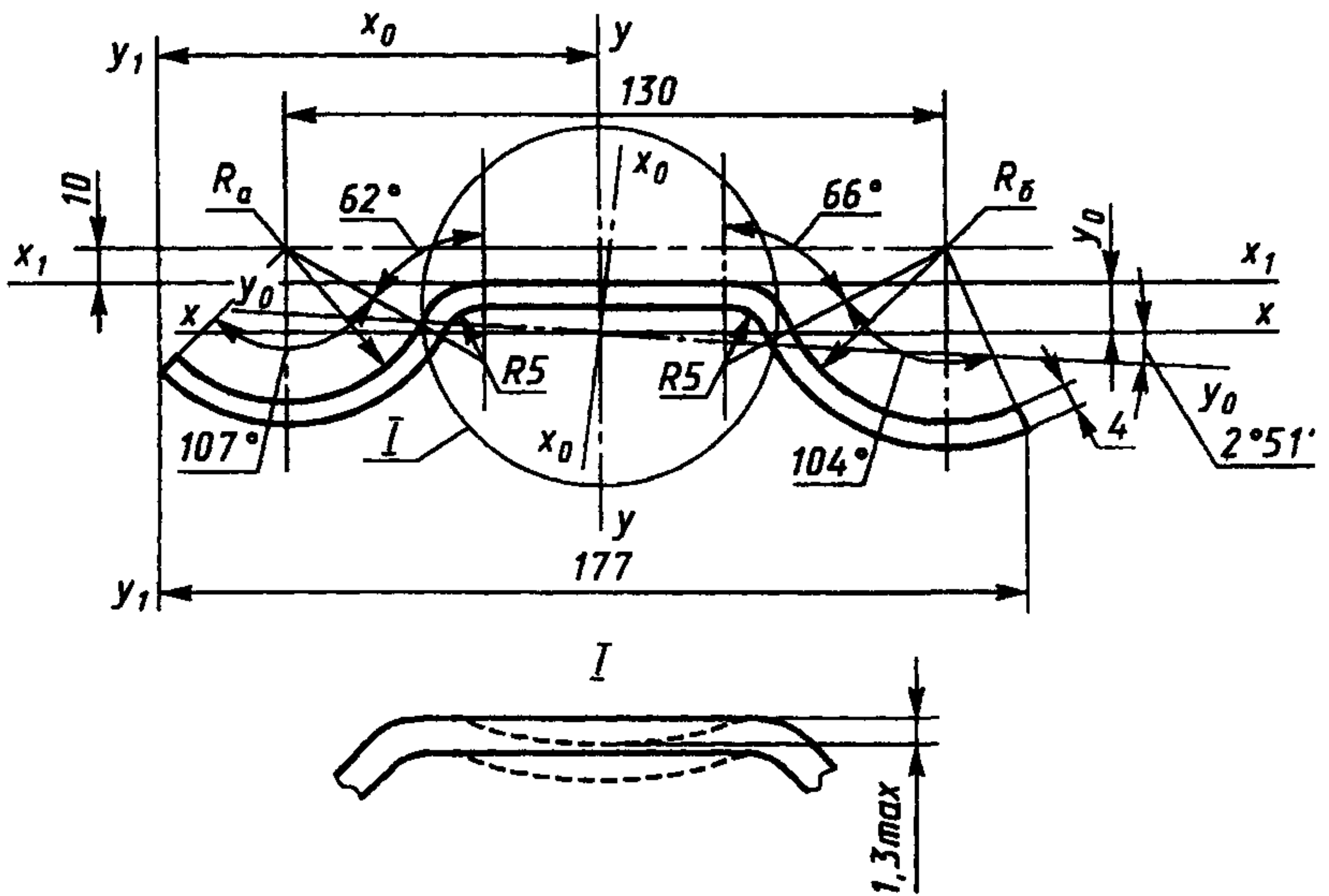


Рисунок 4 — Профиль № 4

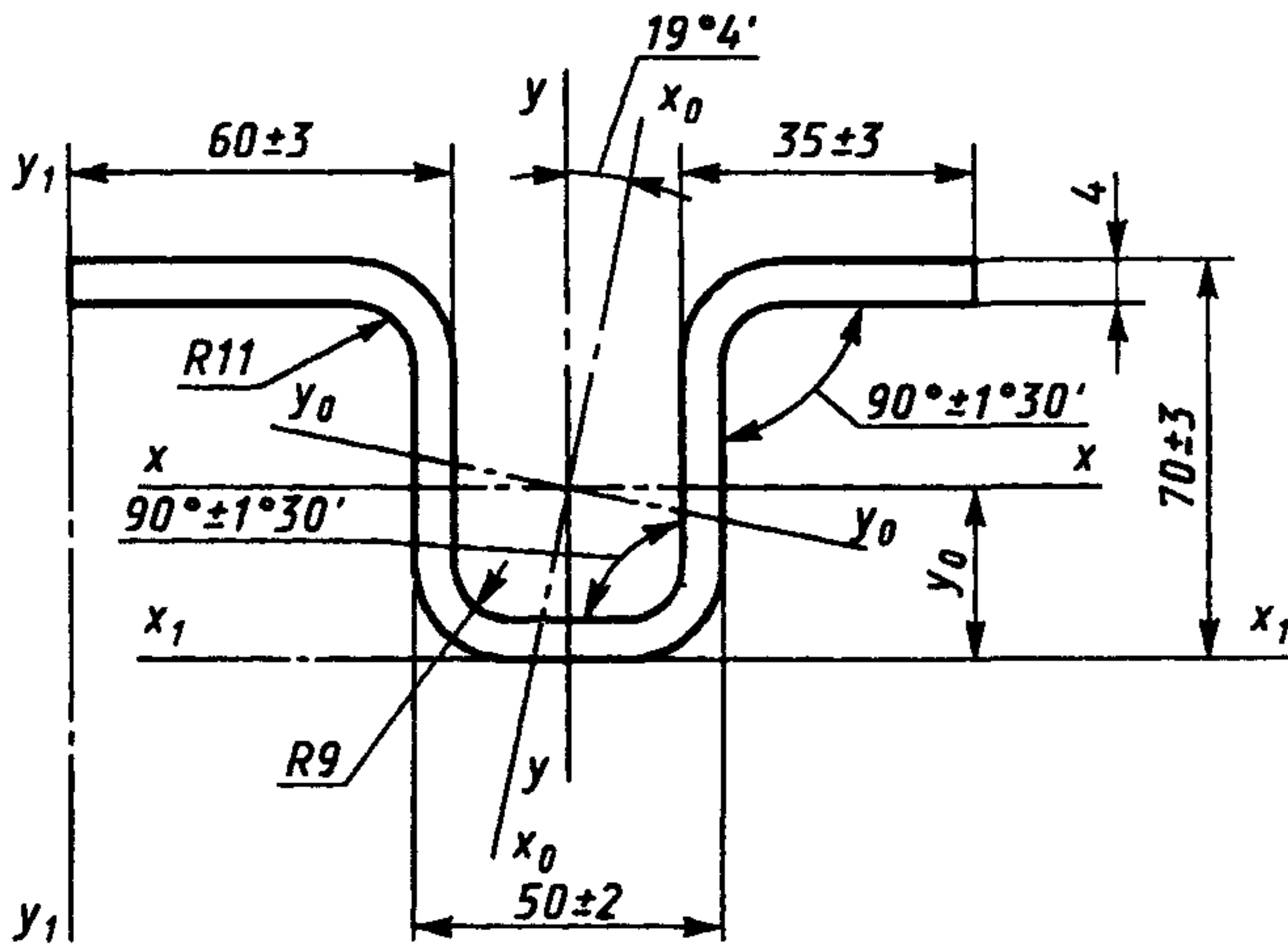


Рисунок 5 — Профиль № 5

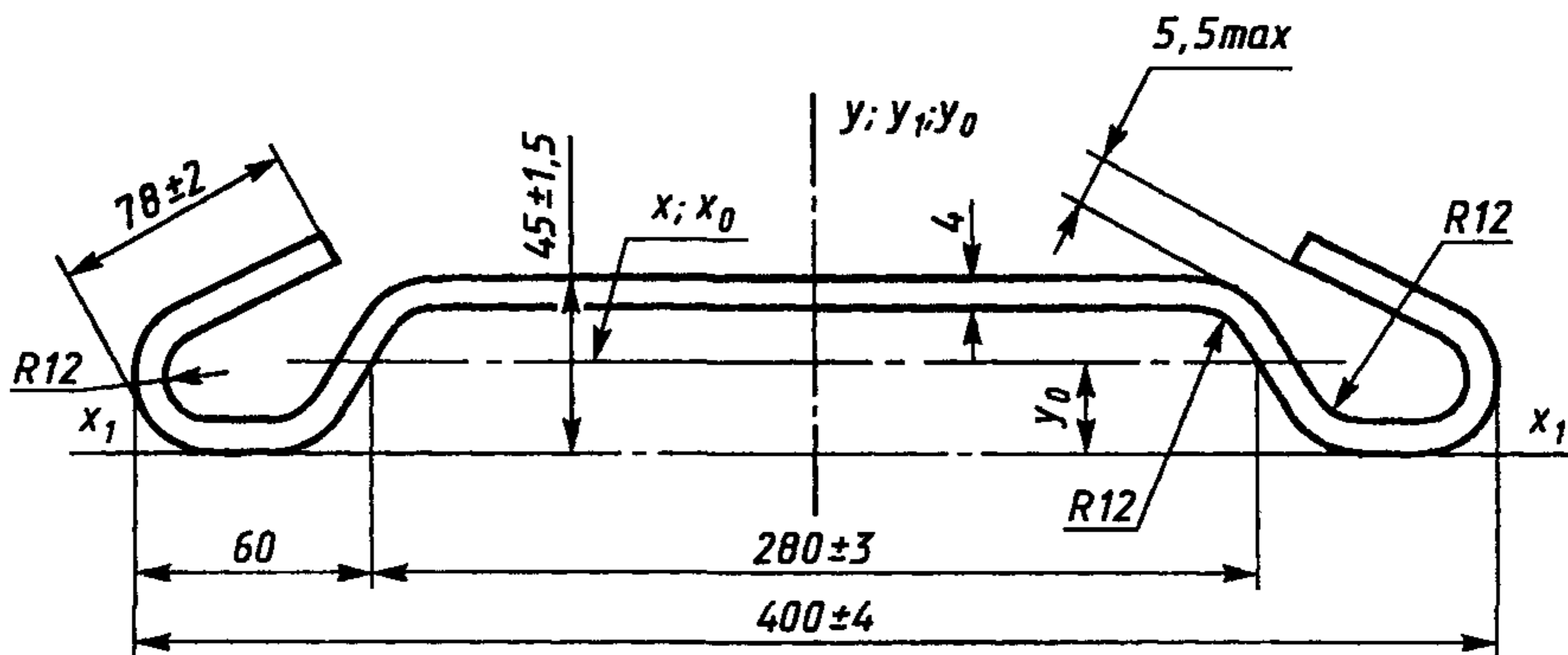


Рисунок 6 — Профиль № 6

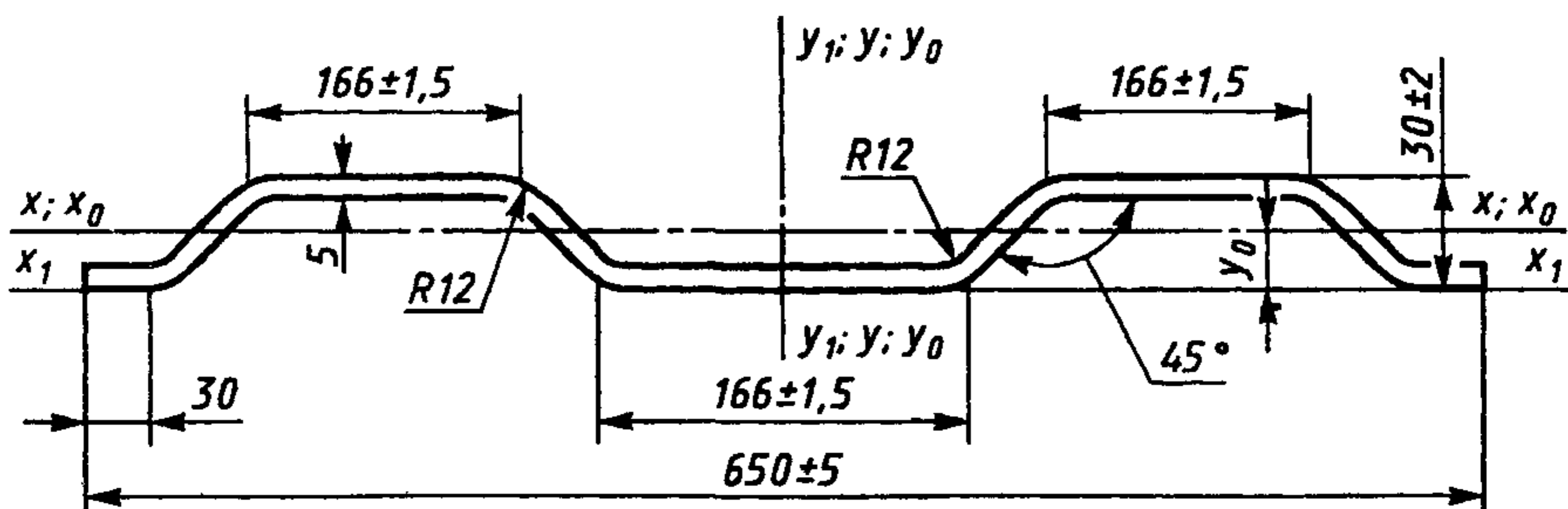


Рисунок 7 — Профиль № 7

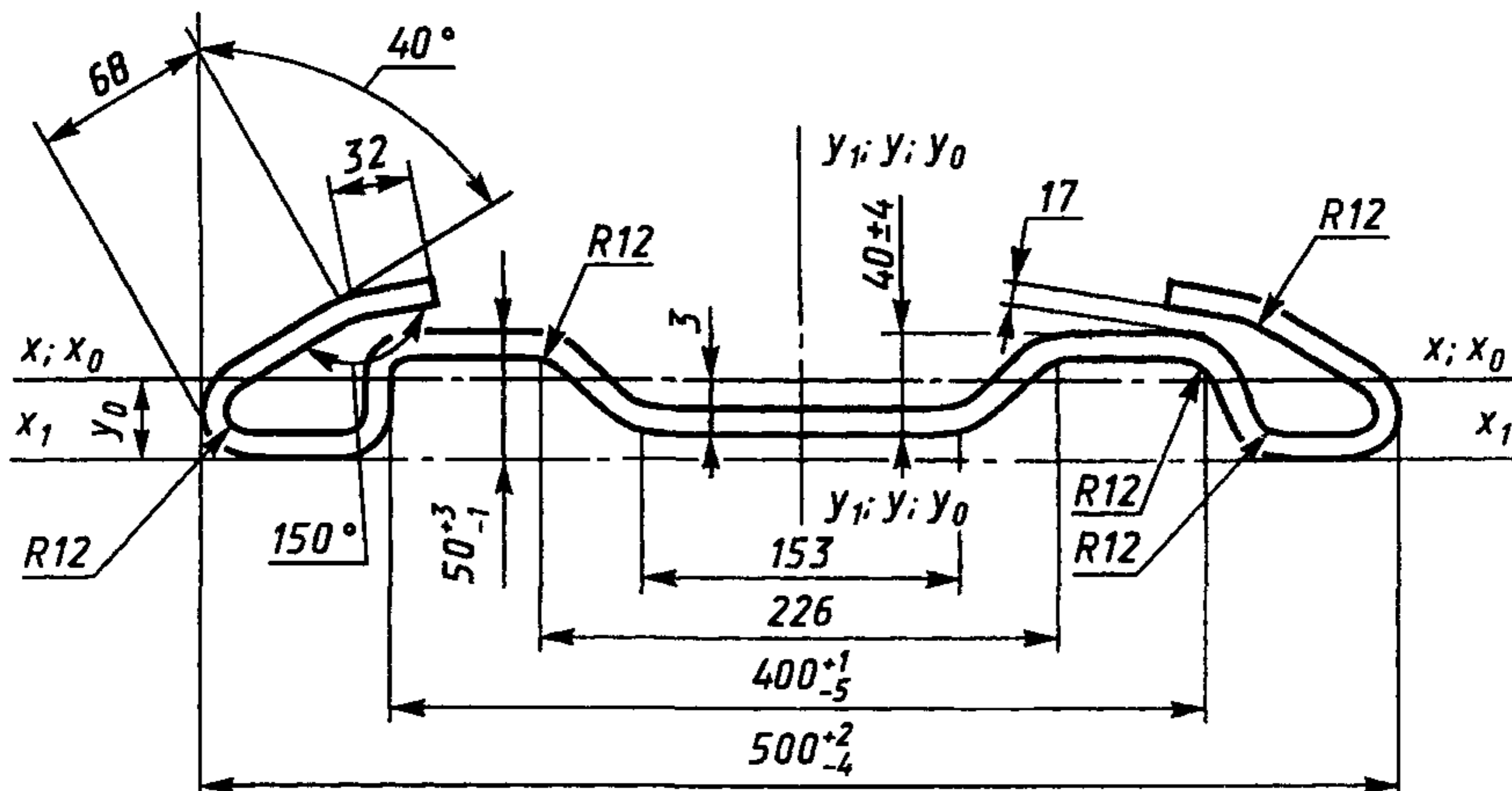


Рисунок 8 — Профиль № 8

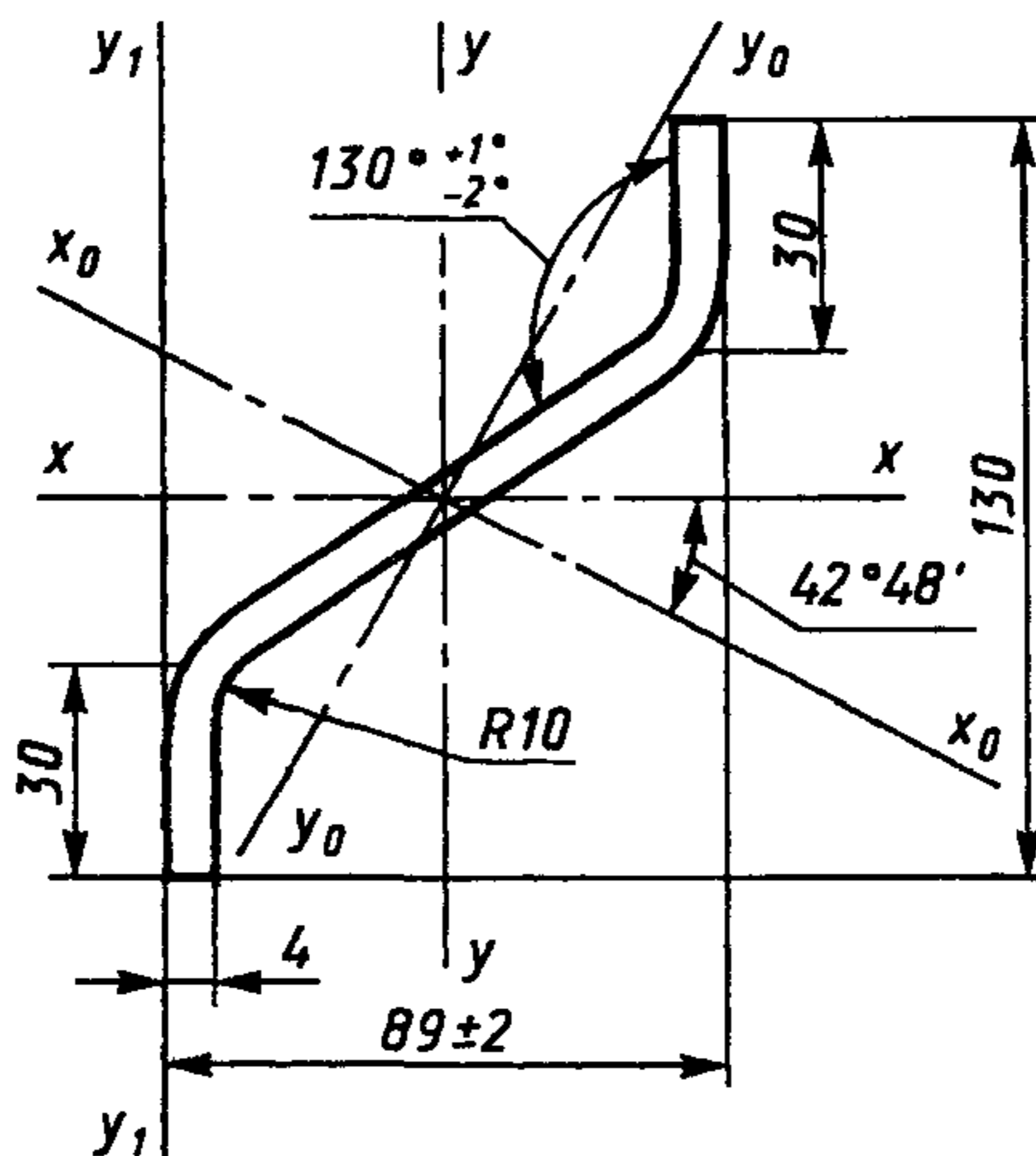


Рисунок 9 — Профиль № 9





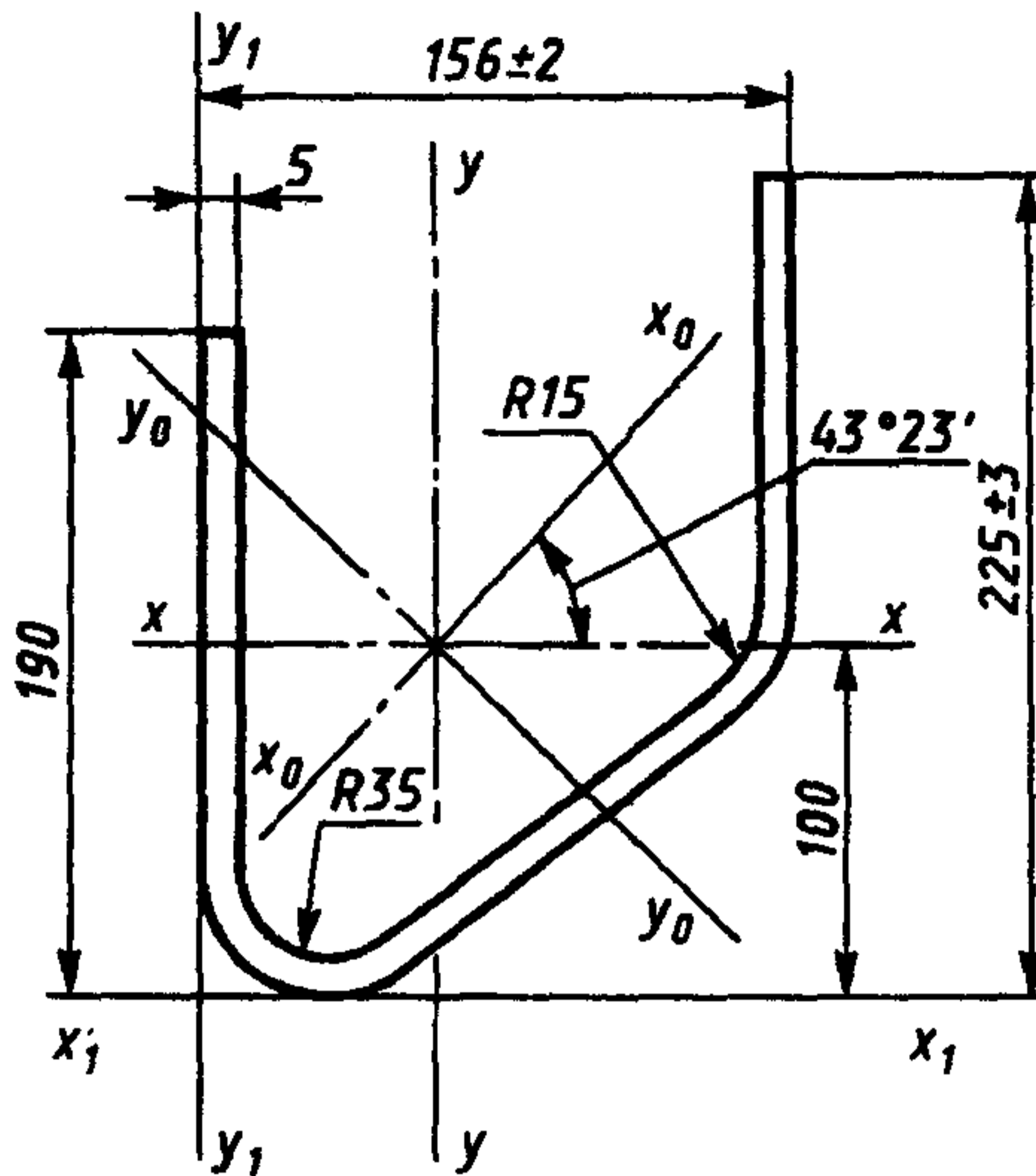


Рисунок 12 — Профиль № 12

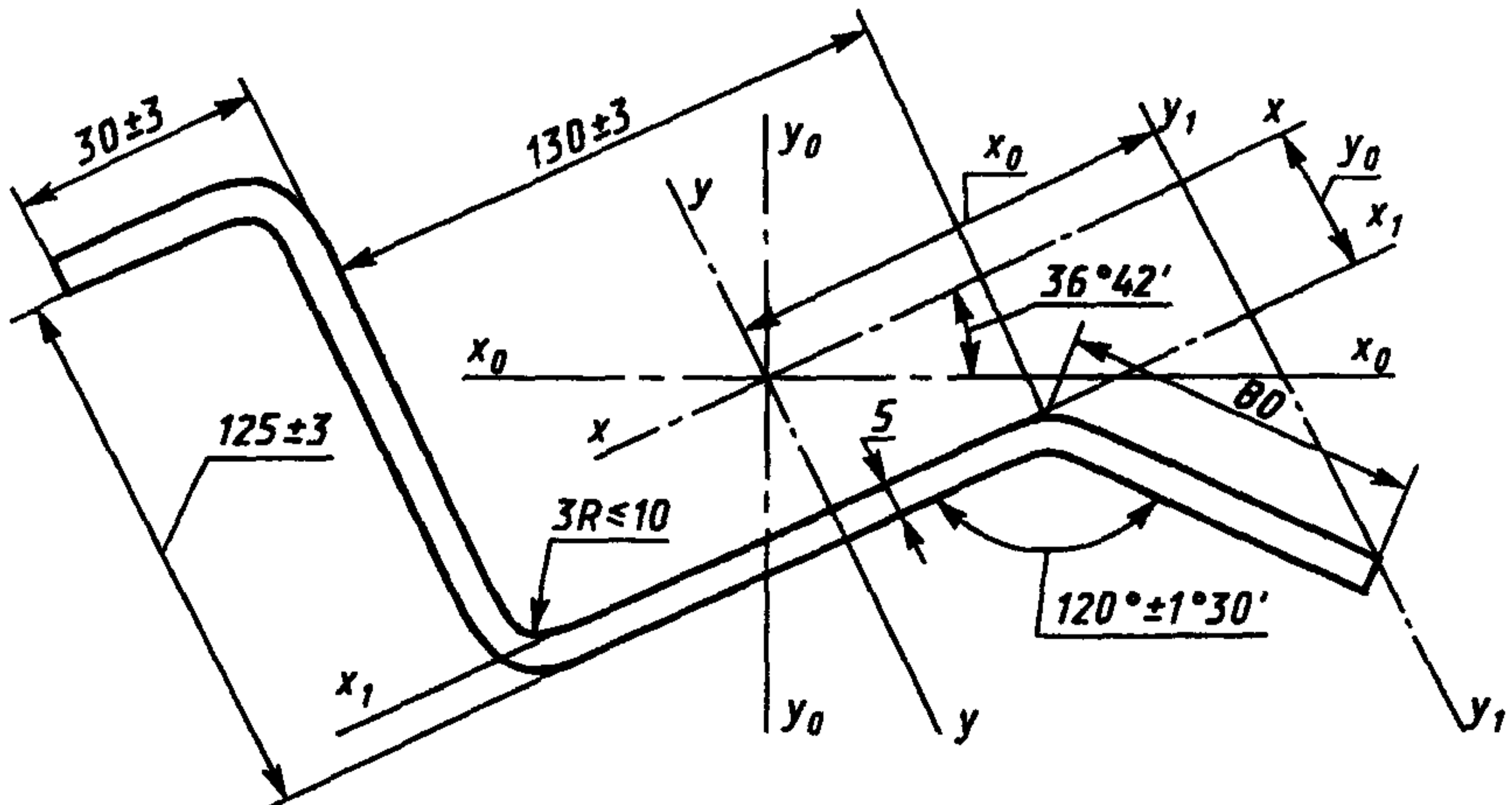


Рисунок 13 — Профиль № 13



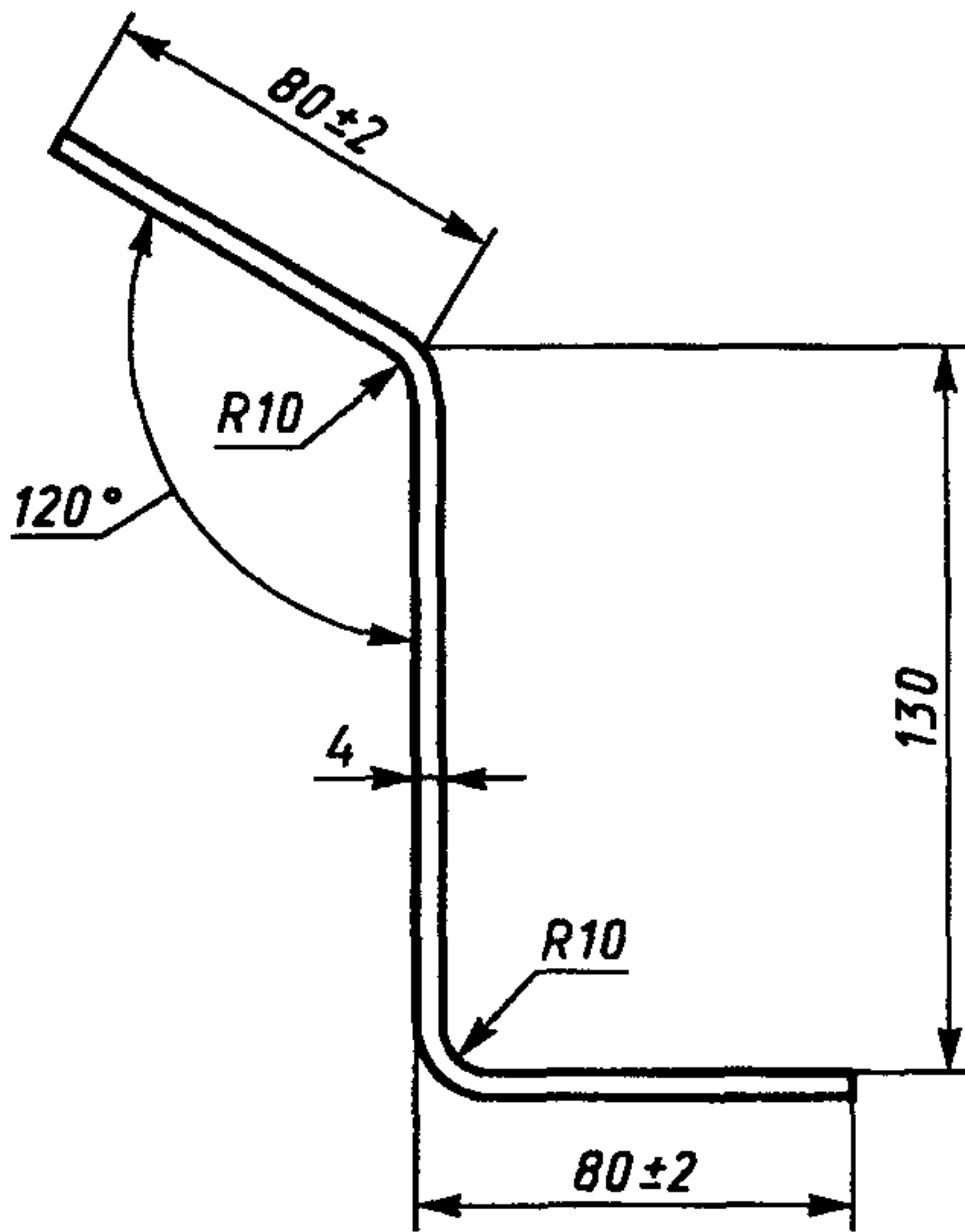


Рисунок 16 — Профиль № 16

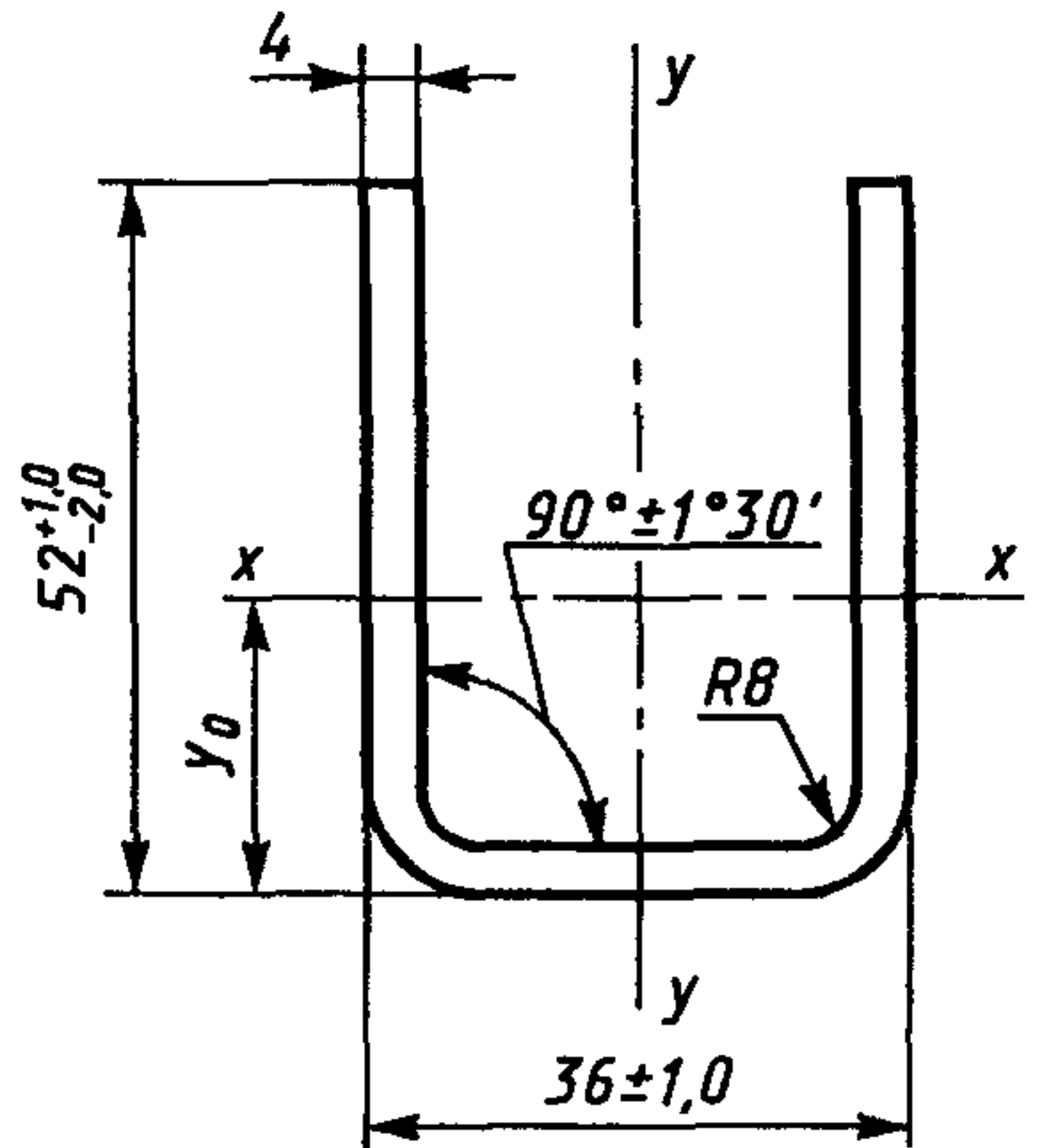


Рисунок 17 — Профиль № 17

### Примечания

1 Размеры профилей и радиусы кривизны, на которые не установлены предельные отклонения, контролируют при расточке валков и обеспечивают технологией изготовления.

2 Размер  $75 \pm 3$  профиля № 3 контролируют при расточке валков.

3 Для профиля № 4 радиусу  $R_a$ , равному 30 мм, должен соответствовать радиус  $R_b$ , равный 36 мм; радиусу  $R_a$ , равному 31 мм, — радиус  $R_b$ , равный 37 мм; радиусу  $R_a$ , равному 32 мм, — радиус  $R_b$ , равный 38 мм.

4 Для профиля № 17 разность ширины полок не должна превышать 2 мм, неплоскостность стенки — 1 мм.

Т а б л и ц а 1

Но- мер про- фи- ля	Пло- щадь сече- ния, см <sup>2</sup>	Координаты центра тяжести, см		Справочные значения								
				$x_0 - x_0$			$y_0 - y_0$			$x_1 - x_1$		
		$x_0$	$y_0$	Мо- мент инер- ции $I_{x_0}$ , см <sup>4</sup>	Мо- мент сопро- тивле- ния $W_{x_0}$ , см <sup>3</sup>	Ради- ус инер- ции $i_{x_0}$ , см	Мо- мент инер- ции $I_{y_0}$ , см <sup>4</sup>	Мо- мент сопро- тивле- ния $W_{y_0}$ , см <sup>3</sup>	Ради- ус инер- ции $i_{y_0}$ , см	Мо- мент инер- ции $I_{x_1}$ , см <sup>4</sup>	Мо- мент сопро- тивле- ния $W_{x_1}$ , см <sup>3</sup>	Ради- ус инер- ции $i_{x_1}$ , см
1	25,05	8,45	4,36	568,56	55,73	4,76	2697,51	141,60	10,38	1647,66	76,99	8,11
2	10,22	2,50	5,31	91,60	14,14	2,99	53,00	12,69	2,28	375,45	39,52	6,06
3	6,22	4,79	3,64	2,24	1,20	0,60	72,47	12,29	3,41	97,72	13,03	3,96
4	7,92	8,94	0,97	7,00	1,55	0,94	204,71	22,86	5,08	14,92	3,73	1,37
5	9,94	7,41	4,07	59,33	9,99	2,44	119,83	15,05	3,47	230,57	37,94	4,82
6	25,14	0	3,22	67,94	21,12	1,64	4596,73	229,86	13,52	328,10	59,22	3,61
7	34,32	0	1,69	45,42	26,85	1,15	122256,21	377,11	18,90	143,74	47,91	2,05
8	23,68	0	3,10	95,33	30,80	2,01	6759,51	270,38	16,89	322,22	43,0	3,69
9	6,72	4,45	6,50	1,68	1,18	0,50	145,36	18,65	4,65	363,32	27,95	7,35
10	19,91	75,16	44,10	122,46	21,62	2,48	593,20	73,22	5,46	536,88	67,11	5,19
11	16,12	88,19	41,90	120,56	18,93	2,73	496,49	47,13	5,55	3736,80	139,14	5,43
12	24,22	72,86	94,23	637,58	53,29	7,39	1323,22	88,07	7,39	3539,40	138,36	11,34
13	17,5	115,73	20,08	111,49	6,71	2,52	1057,62	148,91	7,77	539,58	53,16	5,55
14	20,63	80,57	40,76	143,88	20,08	2,64	926,55	82,2	6,70	507,58	50,76	4,96
15	15,38	6,79	5,88	175,73	22,57	3,38	594,32	51,20	6,21	329,34	31,03	4,63
16	8,83	7,40	7,67	30,36	7,44	1,64	505,90	42,37	6,71	112,14	14,61	3,16

величин для осей									Мо- мент инер- ции $I_{xy}$ , см <sup>4</sup>	Мас- са I м, кг
$y_1 - y_1$			$x - x$			$y - y$				
Мо- мент инер- ции $I_{y_1}$ , см <sup>4</sup>	Мо- мент сопро- тивле- ния $W_{y_1}$ , см <sup>3</sup>	Ради- ус инер- ции $i_{y_1}$ , см	Мо- мент инер- ции $I_x$ , см <sup>4</sup>	Мо- мент сопро- тивле- ния $W_x$ , см <sup>3</sup>	Ради- ус инер- ции $i_x$ , см	Мо- мент инер- ции $I_y$ , см <sup>4</sup>	Мо- мент сопро- тивле- ния $W_y$ , см <sup>3</sup>	Ради- ус инер- ции $i_y$ , см		
3882,29	137,67	12,45	1170,58	68,71	6,84	2095,49	106,08	9,15	-958,77	19,66
121,54	17,12	3,45	87,03	16,38	2,92	57,58	12,52	2,37	-12,48	8,45
202,25	22,73	5,70	15,46	4,00	1,58	59,25	12,36	3,09	27,45	4,88
837,09	46,85	10,28	7,52	1,51	0,97	204,19	22,87	5,08	-10,15	6,22
659,02	48,10	8,14	65,79	16,16	2,57	113,37	15,30	3,38	-18,68	7,80
4596,73	229,86	13,52	67,94	21,12	1,64	4596,73	229,86	13,52	0	19,73
12256,21	377,11	18,90	45,42	26,85	1,15	12256,21	377,11	18,90	0	26,94
6759,51	270,38	16,90	322,22	43,0	3,69	6759,51	270,38	16,90	0	19,59
200,73	22,55	5,46	79,39	12,21	3,44	67,65	15,20	3,17	71,60	5,27
1691,05	110,53	9,22	149,60	33,92	2,74	566,06	72,72	5,33	109,71	15,63
1678,79	99,91	10,20	192,76	24,19	3,85	424,30	48,11	5,03	148,08	12,66
2285,53	146,51	9,71	961,12	75,50	6,29	999,68	120,25	6,43	342,28	19,01
3044,49	152,22	13,19	468,94	32,32	5,18	700,18	60,50	6,33	458,72	13,74
2244,87	121,34	10,43	164,88	27,83	2,83	905,55	86,72	6,23	126,47	16,19
440,72	64,87	5,35	862,07	52,25	7,49	1150,68	86,52	8,65	816,74	12,08
424,13	42,42	6,14	774,14	52,56	8,29	1040,54	59,80	9,62	818,25	8,83

Таблица 2

Но- мер про- фи- ля	<i>n</i>	<i>n</i> <sub>1</sub>	Пло- щадь сече- ния, см <sup>2</sup>	Справочные значения величин осей								Рас- сто- яние до цент- ра тя- жести <i>y</i> <sub>0</sub> , см	Мас- са 1 м, кг
				<i>x—x</i>			<i>y—y</i>						
				Мо- мент инер- ции <i>I</i> <sub><i>x</i></sub> , см <sup>4</sup>	Мо- мент сопро- тивле- ния <i>W</i> <sub><i>x</i></sub> , см <sup>3</sup>	Ради- ус инер- ции <i>i</i> <sub><i>x</i></sub> , см	Мо- мент инер- ции <i>I</i> <sub><i>y</i></sub> , см <sup>4</sup>	Мо- мент сопро- тивле- ния <i>W</i> <sub><i>y</i></sub> , см <sup>3</sup>	Ради- ус инер- ции <i>i</i> <sub><i>y</i></sub> , см	Стати- ческий момент полу- сече- ния <i>S</i> <sub><i>y</i></sub> , см <sup>3</sup>			
17	10	3	4,94	12,92	4,35	1,62	10,37	5,76	1,45	1,03	2,23	3,88	

## Примечания

1 Площадь поперечного сечения, масса 1 м длины профиля и справочные значения величин для осей вычислены по номинальным размерам. Плотность стали — 7,85 г/см<sup>3</sup>;

2  $n = \frac{b - S - R}{S}$  — отношение расчетного веса полки к толщине профиля;

3  $n = \frac{h - 2(R + S)}{S}$  — отношение расчетной высоты стенки к толщине профиля,

где *b* — ширина полки, мм;  
*h* — высота стенки, мм;  
*S* — толщина полки, мм;  
*R* — радиус кривизны, мм.

4 Профили изготовляют длиной от 3 до 11,8 м:  
мерной длины;  
мерной длины с немерной в количестве не более 10 % массы партии;  
кратной мерной длины;  
кратной мерной длины с немерной в количестве не более 10 %  
массы партии;  
немерной длины.

Длину профилей оговаривают в заказе.

5 Предельные отклонения по длине профилей мерной и кратной мерной длины не должны превышать:

+40 мм — для профилей длиной до 6 м;

+80 мм — для профилей длиной свыше 6 м.

По требованию потребителя для профилей длиной до 7 м предельные отклонения по длине — +40 мм, свыше 7 м — +40 и +5 мм — на каждый метр длины.

6 Скручивание профилей вокруг продольной оси не должно превышать произведения  $1^\circ$  на длину профиля в метрах и не может быть более  $10^\circ$ .

7 Волнистость полок профилей не должна превышать 2 мм на 1 м.

8 Кривизна симметричных профилей не должна превышать 0,1 % длины профиля, несимметричных — 0,15 %.

9 Коробоватость симметричных профилей № 5—8 не должна превышать 2 мм на 1 м.

10 Определение размеров поперечного сечения, а также скручивания, кривизны и коробоватости проводят на расстоянии не менее 500 мм от торцов при поштучном профилировании, не менее 300 мм — при непрерывном.

**ГОСТ 14635—93**

---

**УДК 669.14—42:006.354 ОКС 77.140.70 В22 ОКП 11 2000; 11 2100**

**Ключевые слова: профили, поперечное сечение, размеры, предельные отклонения**

---

**Редактор *Т. П. Шашина*  
Технический редактор *Л. А. Кузнецова*  
Корректор *Е. Ю. Митрофанова*  
Компьютерная верстка *Т. В. Александровой***

**Изд. лиц. № 021007 от 10.08.95 Сдано в набор 12.03.97. Подписано в печать 01.04.97. Усл. печ. л. 0,93.  
Уч.-изд. л. 0,75. Тираж 286 экз. С 352. Зак. 619**

---

**ИПК Издательство стандартов, 107076, Москва, Колодезный пер., 14.  
Набрано в Калужской типографии стандартов на ПЭВМ.  
Калужская типография стандартов, ул. Московская, 256.  
ПЛР № 040138**