

**ЦЕЛЛЮЛОЗА ДЛЯ ХИМИЧЕСКОЙ
ПЕРЕРАБОТКИ**

**МЕТОД ОПРЕДЕЛЕНИЯ МАССОВОЙ ДОЛИ МЕЛКОГО
ВОЛОКНА**

Издание официальное

**ЦЕЛЛЮЛОЗА ДЛЯ ХИМИЧЕСКОЙ
ПЕРЕРАБОТКИ****Метод определения массовой доли мелкого волокна****ГОСТ
14363.5—71**Rayon pulp.
Method for determination of short fibre content

ОКСТУ 5409

Дата введения 01.07.73

Настоящий стандарт распространяется на целлюлозу для химической переработки и устанавливает метод определения массовой доли мелкого волокна.

Метод основан на отделении мелкого волокна от пробы целлюлозы с помощью фракционатора. (Измененная редакция, Изм. № 3).

1. ОТБОР ПРОБ

1.1. Отбор проб — по ГОСТ 7004. (Измененная редакция, Изм. № 2).

2. АППАРАТУРА, ПОСУДА И РЕАКТИВЫ

2.1. Для проведения испытания должны применяться следующие аппаратура, посуда и реактивы. Фракционатор (черт. 1) по нормативно-технической документации.

Сетка к фракционатору № 0063 по ГОСТ 6613.

Фильтр для очистки воды от механических примесей, состоящий из двух сеток: тканой из синтетических монопнитей одинарной № 11 по ТУ 13—0281151—21 и металлической № 0063 по ГОСТ 6613.

Весы лабораторные общего назначения с наибольшим пределом взвешивания 500 и 200 г с погрешностью взвешивания не более 0,02 и 0,0002 г по ГОСТ 24104.

Секундомер СОПр-2а-3—000 по ТУ 25—1819.0021, ТУ 25—1894.003 или аналогичного типа с ценой деления секундной шкалы — 0,2 с.

Шкаф сушильный, обеспечивающий регулирование температуры от 0 до 105 °С, с колебаниями температуры в рабочей зоне сушильного шкафа ±2 °С.

Насос водоструйный по ГОСТ 25336.

Насос вакуумный по нормативно-технической документации или производственная линия вакуума.

Прибор для сушки бумаги лампами инфракрасного излучения по ГОСТ 16932, обеспечивающий температуру (105±2) °С.

Мешалка лабораторная пропеллерная типа СЛМ-2 с частотой вращения (17,0±0,8) с⁻¹ [(1000±50) об/мин].

Стакан из толстостенного органического стекла, снабженный двумя внутренними выступами вдоль стенок (черт. 2).

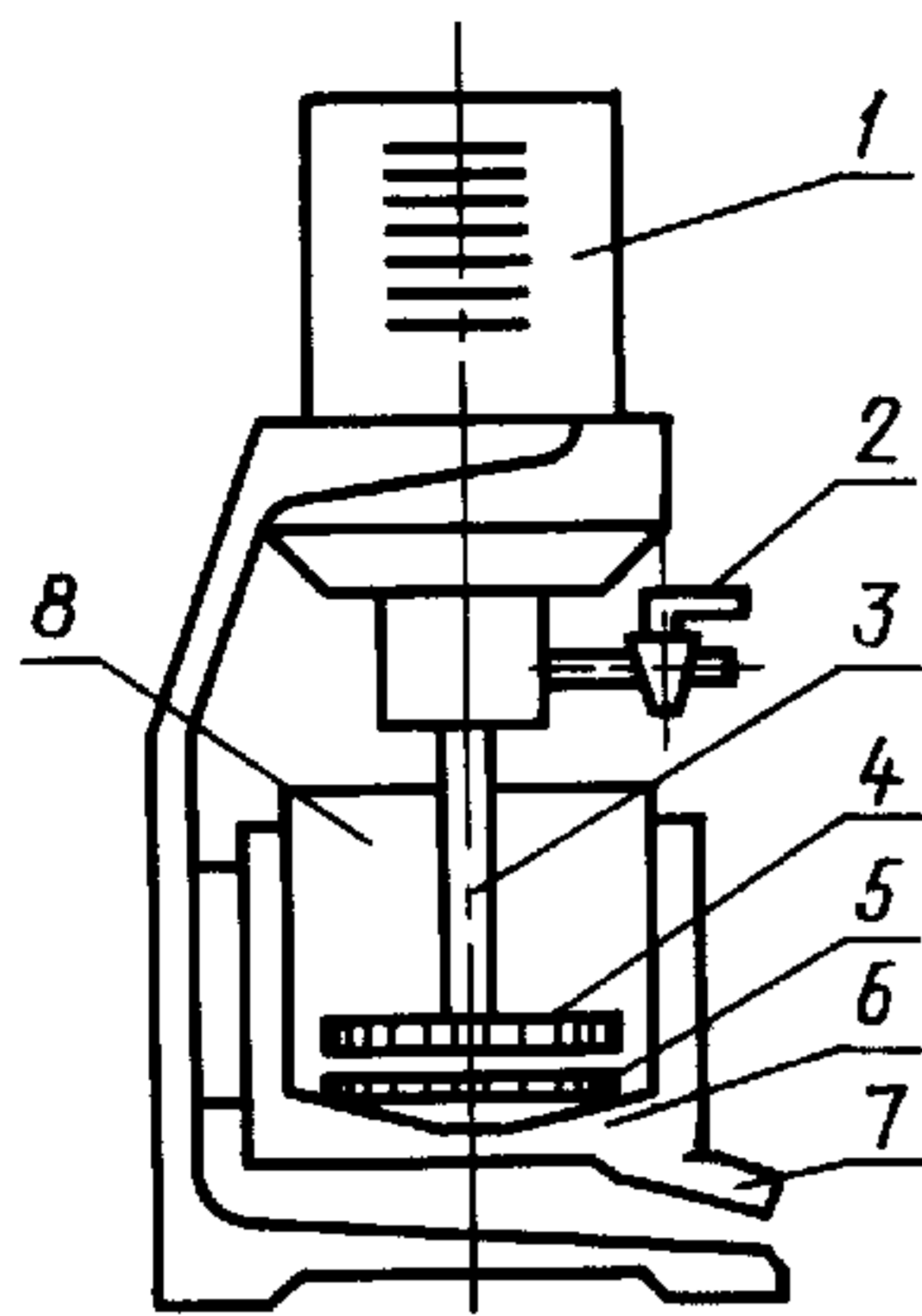
Эксикатор 1—140 или 1—190 по ГОСТ 25336.

Колба с насадкой П-1—250-ТС по ГОСТ 25336 или аналогичная другого типа.

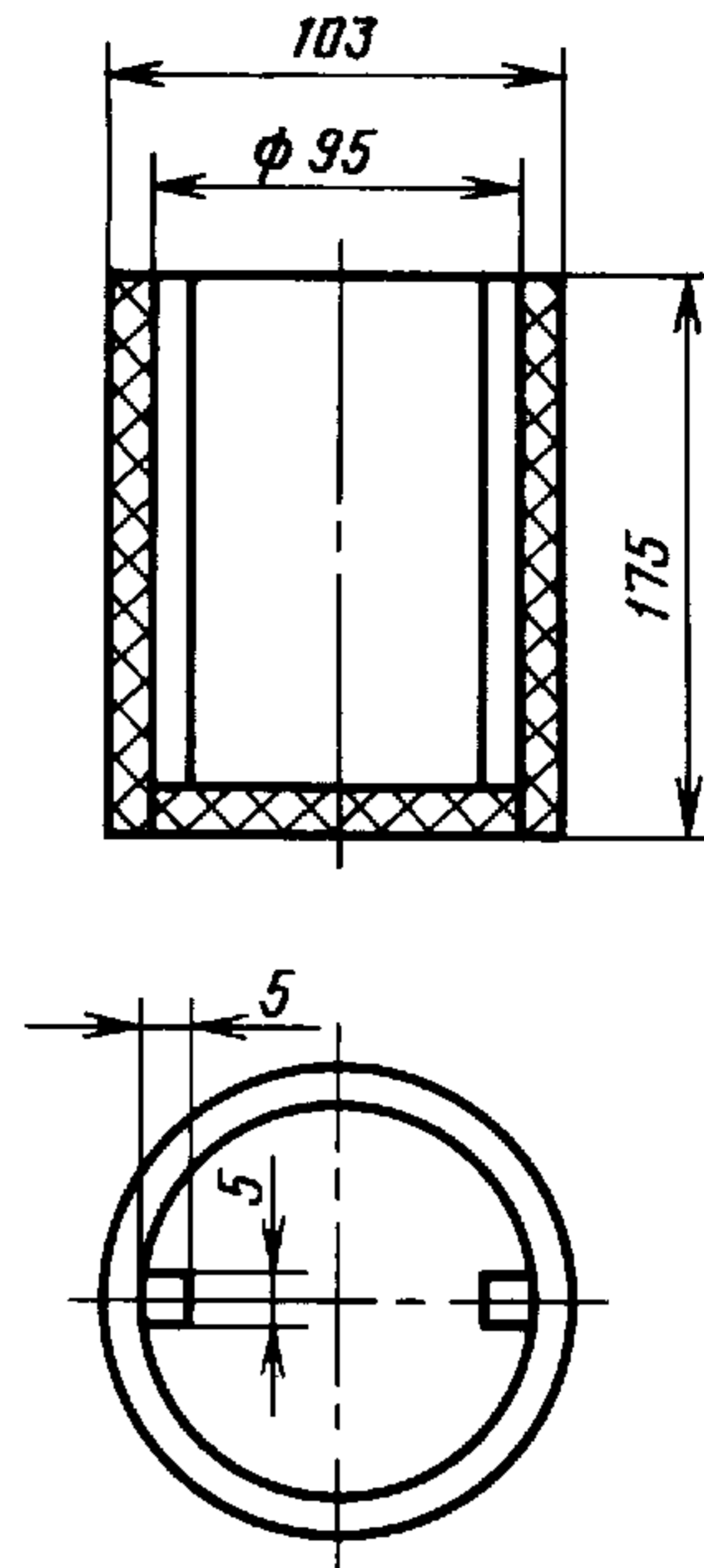
Цилиндр 1—250 или 1—500 по ГОСТ 1770.

Стаканчик для взвешивания с притертой крышкой по ГОСТ 25336.

Кальций хлористый гранулированный по ГОСТ 450.



Черт. 1



Черт. 2

(Измененная редакция, Изм. № 2, 3).

3. ПОДГОТОВКА К ИСПЫТАНИЮ

3.1. Для проведения испытания берут 10—15 г воздушно-сухой целлюлозы, вручную разделяют ее на тонкие слои, которые затем разрывают на части размером не более 1 см². Измельченную пробу перемешивают вручную и выдерживают для выравнивания влажности по ГОСТ 19318, разд. 5. Из подготовленной пробы берут четыре навески около 2 г каждая: две — на определение влажности по ГОСТ 16932, две — для проведения параллельных испытаний. Навеску взвешивают с погрешностью не более 0,0002 г.

(Измененная редакция, Изм. № 2, 3).

3.2. Навеску воздушно-сухой целлюлозы замачивают в 300 см³ дистиллированной или отфильтрованной от ржавчины и видимых примесей водопроводной воды при (20±2) °С не менее 1 ч, затем к полученной массе добавляют 400 см³ водопроводной воды и размешивают с помощью лабораторной мешалки 30 мин.

Если в массе присутствуют неразбитые узелки волокон, то перемешивание продолжают до полного разделения их на волокна. Оставшиеся на мешалке волокна после размешивания смывают с помощью колбы с насадкой.

(Измененная редакция, Изм. № 3).

3.3. (Исключен, Изм. № 3).

4. ПРОВЕДЕНИЕ ИСПЫТАНИЯ

4.1. Испытание проводят на фракционаторе (см. черт. 1).

Фракционатор присоединяют через фильтр к водопроводной системе с постоянным давлением воды более 98,1 кПа. Если давление меньше 98,1 кПа, воду подают с помощью вакуумного насоса.

Сетки фильтра периодически промывают.

В раму дна 6 фракционатора вкладывают чистую, промытую водой, а если необходимо — в мыльной пене, сетку 5 выступом вверх. Давление воды 98,1 кПа устанавливается автоматически или с помощью крана 2. Включают мешалку 3. Отверстия 4 мешалки 3 должны быть чистыми. После того, как установится постоянный уровень воды во внутреннем стакане 8, в него количественно переносят суспензию испытуемой пробы целлюлозы. С этого момента фиксируют время фракционирования по секундомеру. Продолжительность фракционирования 15 мин. По окончании фракционирования кран подачи воды в фракционатор закрывают и электродвигатель 1 мешалки останавливают. Оставшаяся в стакане фракционатора вода стекает через сливное отверстие 7. Остаток волокна на стенках стакана фракционатора, на мешалке и в ее отверстиях тщательно смывают на сетку спрыском, находящимся на гибком шланге. Сетку вынимают из фракционатора и собранное с нее волокно переносят без потерь в стаканчик для взвешивания. После этого сетку вновь вставляют в фракционатор и водой с помощью крана 2 удаляют из отверстий мешалки

С. 3 ГОСТ 14363.5—71

застрявшие в них волокна. Сетку вынимают, собирают с нее остаток волокна и добавляют его в тот же стаканчик.

4.2. Стаканчик с волокном высушивают до постоянной массы при температуре (105 ± 2) °С в сушильном шкафу или под лампой инфракрасного излучения по ГОСТ 16932.

4.1, 4.2. (Измененная редакция, Изм. № 1, 2, 3).

5. ОБРАБОТКА РЕЗУЛЬТАТОВ

5.1. Массовую долю мелкого волокна в целлюлозе (X) в процентах вычисляют по формуле:

$$X = 100 - \frac{m \cdot 100 \cdot 100}{m_1 \cdot (100 - B)},$$

где m — масса высушенного остатка волокна на сетке после фракционирования, г;

B — влажность воздушно-сухой целлюлозы, %;

m_1 — масса навески воздушно-сухой целлюлозы до фракционирования, г.

Расхождение между результатами параллельных определений, выполненных в одной лаборатории для сульфитной и сульфатной целлюлозы, не должно превышать 0,7 абс. % при доверительной вероятности $P = 0,95$.

За результат принимают среднее арифметическое результатов двух определений, округляемое до величины, кратной 0,5.

(Измененная редакция, Изм. № 2).

ИНФОРМАЦИОННЫЕ ДАННЫЕ

1. РАЗРАБОТАН И ВНЕСЕН Министерством лесной промышленности СССР

РАЗРАБОТЧИКИ

Л.Е. Де-Милло, В.А. Солган, А.А. Степанова

2. УТВЕРЖДЕН И ВВЕДЕН В ДЕЙСТВИЕ Постановлением Государственного комитета СССР по стандартам от 31.12.71 № 2210

3. ССЫЛОЧНЫЕ НОРМАТИВНО-ТЕХНИЧЕСКИЕ ДОКУМЕНТЫ

Обозначение НТД, на который дана ссылка	Номер пункта	Обозначение НТД, на который дана ссылка	Номер пункта
ГОСТ 450—77	2.1	ГОСТ 19318—73	3.1
ГОСТ 1770—74	2.1	ГОСТ 24104—88	2.1
ГОСТ 6613—86	2.1	ГОСТ 25336—82	2.1
ГОСТ 7004—93	1.1	ТУ 13—0281151—21—89	2.1
ГОСТ 16932—93	3.1		

4. Ограничение срока действия снято по протоколу № 4—93 Межгосударственного Совета по стандартизации, метрологии и сертификации (ИУС 4—94)

5. ПЕРЕИЗДАНИЕ (апрель 1999 г.) с Изменениями № 1, 2, 3, утвержденными в июне 1978 г., феврале 1984 г., марте 1989 г. (ИУС 7—78, 6—84, 6—89)

Редактор *Т.А. Леонова*
Технический редактор *В.Н. Прусакова*
Корректор *А.С. Черноусова*
Компьютерная верстка *Л.А. Круговой*

Изд. лиц. № 021007 от 10.08.95. Сдано в набор 13.05.99. Подписано в печать 27.05.99. Усл. печ. л. 0,47. Уч.-изд. л. 0,50.
Тираж 145 экз. С2908. Зак. 455.

ИПК Издательство стандартов, 107076, Москва, Колодезный пер., 14.
Набрано в Издательстве на ПЭВМ
Филиал ИПК Издательство стандартов — тип. "Московский печатник", Москва, Лялин пер., 6.
Плр № 080102