

ПРОВОДА ЭМАЛИРОВАННЫЕ КРУГЛЫЕ

МЕТОД ИСПЫТАНИЯ НА ОБЛУЖИВАНИЕ

Издание официальное

ПРОВОДА ЭМАЛИРОВАННЫЕ КРУГЛЫЕ**Метод испытания на облуживание**Enamelled round wires.
Test procedure of solidirability without**ГОСТ
14340.6—79**

ОКСТУ 3509

Дата введения 01.01.81

Настоящий стандарт распространяется на эмалированные провода круглого сечения, способные облуживаться, и устанавливает метод испытания их на облуживание без удаления изоляции.
(Измененная редакция, Изм. № 1, 2).

1. МЕТОД ОТБОРА ОБРАЗЦОВ

1.1. Для испытаний от катушки с проводом отбирают образцы длиной 200 мм каждый, предварительно смотав с нее 1—2 м провода. Испытание проводят на трех образцах.

Для проводов номинальным диаметром проволоки до 0,10 мм включ. допускается проводить испытания на одном образце, что должно быть оговорено в нормативно-технической документации на провода.

(Измененная редакция, Изм. № 2).

1.2. Образцы провода должны быть смотаны с катушки без растяжения и изгибов.

2. АППАРАТУРА

2.1. Для проведения испытаний должна применяться следующая аппаратура.

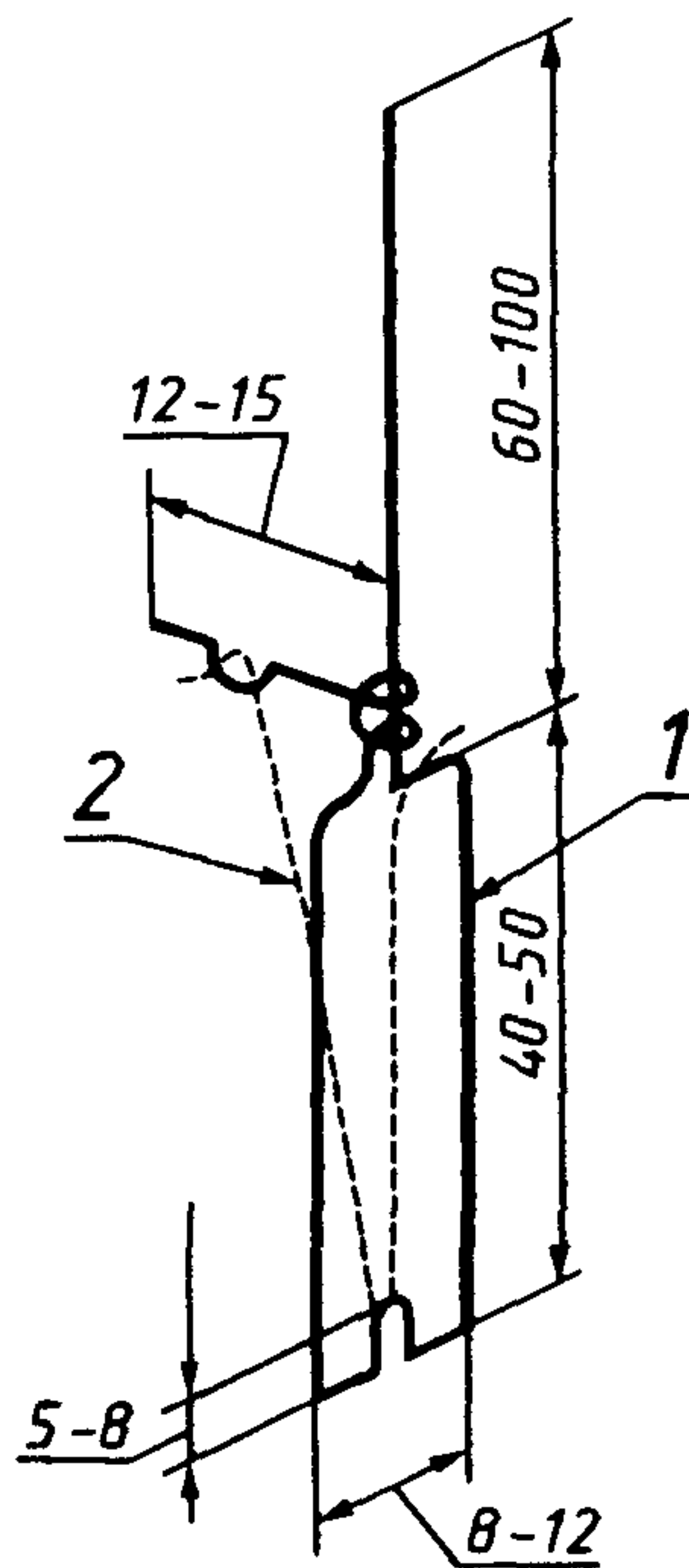
Рамка (черт. 1), изготовленная из провода марки ПНЭТ-имид круглого сечения номинальным диаметром проволоки 0,50—0,80 мм путем изгиба провода вокруг металлического шаблона (черт. 2) или шаблона, изготовленного из любого твердого материала.

Допускаются рамки из проводов других марок или других металлов.

Обогреваемый стальной тигель.

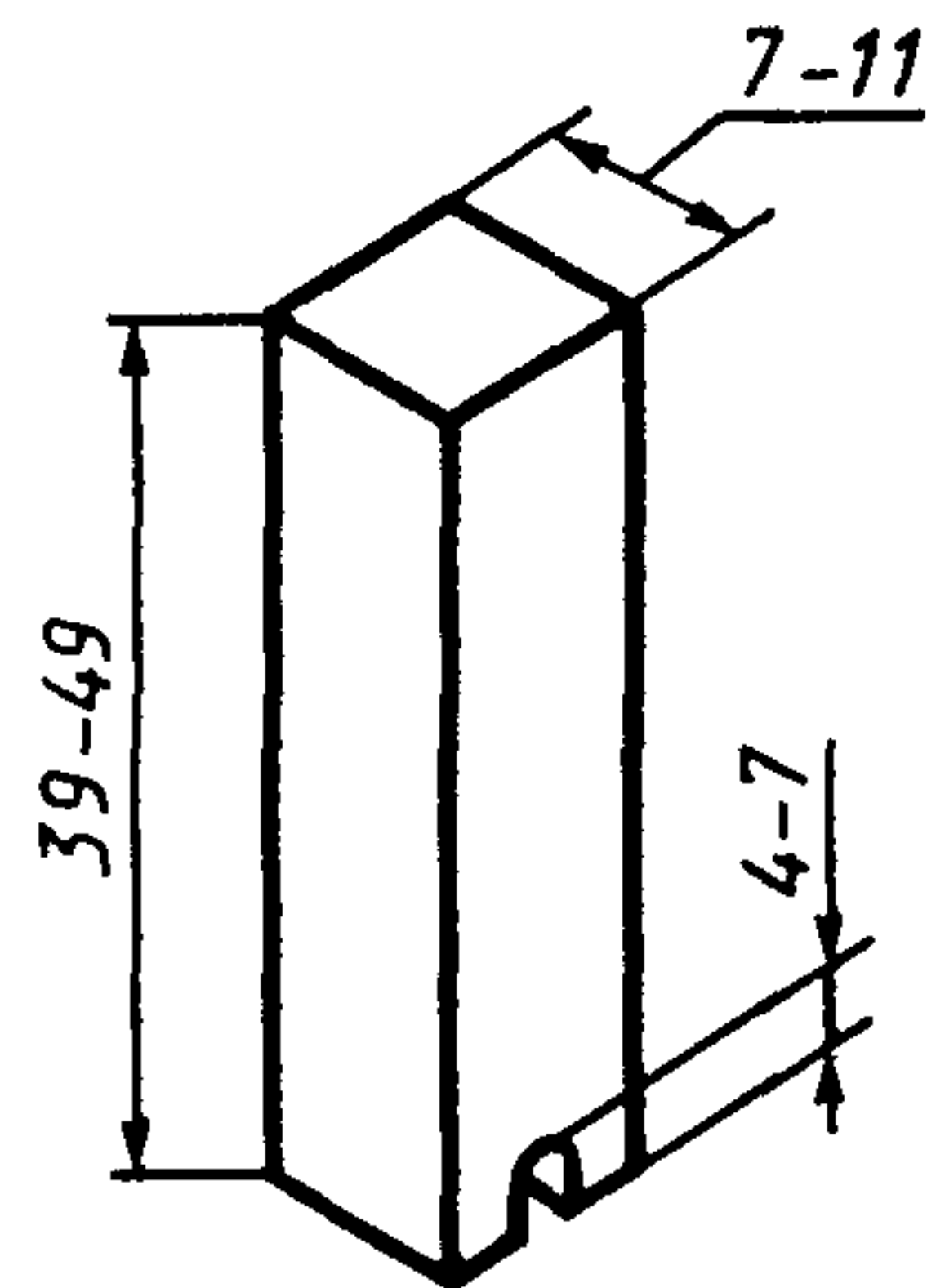
Нагревательная система должна обеспечить нагревание оловянно-свинцового припоя марки ПОС-61 по ГОСТ 21931, помещенного в стальной тигель, до температуры 400 °С и поддержание температуры в процессе испытания с погрешностью ± 5 °С.





1 — рамка; 2 — провод

Черт. 1



Черт. 2

3. ПОДГОТОВКА К ИСПЫТАНИЮ

3.1. Образцы провода номинальным диаметром проволоки до 0,05 мм включ. подготавливают следующим образом: восемь отрезков провода свободно скручивают вместе без чрезмерного усилия, так чтобы облегчить закрепление на рамке.

Один конец образца провода закрепляют на верхней части рамки, затем после огибания нижней стороны рамки другой конец отрезка провода закрепляют на крючке, расположенном перпендикулярно к плоскости рамки.

3.2. Образцы провода номинальным диаметром проволоки св. 0,05 до 0,10 мм включ. подготавливают к испытанию закреплением одного образца провода на рамку по п. 3.1.

3.3. Образцы провода номинальным диаметром проволоки св. 0,10 мм испытывают без рамки погружением в припой одиночного провода.

Перед испытанием образцы провода должны быть выпрямлены без растяжения.

Разд. 3. (Измененная редакция, Изм. № 2).

4. ПРОВЕДЕНИЕ ИСПЫТАНИЙ

4.1. В тигель загружают оловянно-свинцовый припой марки ПОС-61, включают нагревательный прибор и доводят температуру припоя до установленной в нормативно-технической документации на провода.

Допускается использование других припоев, если это предусмотрено нормативно-технической документацией на провода.

4.2. После установления необходимой температуры в тигле с поверхности припоя снимают окисную пленку.

Образец провода, подготовленный в соответствии с пп. 3.1—3.3, погружают вертикально в тигель с расплавленным припоем на глубину 20—25 мм, на расстоянии не более 10 мм от точки измерения температуры и выдерживают в течение времени, указанного в нормативно-технической документации на провода.

Затем образец провода перемещают в сторону для удаления налипших на него частиц с поверхности припоя, вынимают из тигля и осматривают.

(Измененная редакция, Изм. № 2).

4.3. Осмотр образцов провода проводят при помощи лупы 6—10-кратного увеличения.

(Измененная редакция, Изм. № 1).

4.4. Образцы провода должны быть покрыты сплошным слоем припоя. На облуженной поверхности не должно быть разрывов.

ИНФОРМАЦИОННЫЕ ДАННЫЕ

1. РАЗРАБОТАН И ВНЕСЕН Министерством электротехнической промышленности СССР

РАЗРАБОТЧИКИ

И.Б. Пешков, профессор (руководитель темы); В.Т. Пивненко, канд. техн. наук; И.М. Майофис, канд. хим. наук

2. УТВЕРЖДЕН И ВВЕДЕН В ДЕЙСТВИЕ Постановлением Государственного комитета СССР по стандартам от 14.12.79 № 4812

3. Стандарт полностью соответствует международному стандарту МЭК 851-4—85

4. ВВЕДЕН ВПЕРВЫЕ

5. ССЫЛОЧНЫЕ НОРМАТИВНО-ТЕХНИЧЕСКИЕ ДОКУМЕНТЫ

Обозначение НТД, на который дана ссылка	Номер пункта
ГОСТ 21931—76	2.1

6. Ограничение срока действия снято Постановлением Госстандарта 26.06.91 № 1023

7. ПЕРЕИЗДАНИЕ (февраль 1999 г.) с Изменениями № 1, 2, утвержденными в мае 1985 г., июне 1990 г. (ИУС 8—85, 9—90)

Редактор *В.П. Огурцов*
Технический редактор *Л.А. Кузнецова*
Корректор *Е.Ю. Митрофанова*
Компьютерная верстка *Е.Н. Мартымяновой*

Изд. лиц. № 021007 от 10.08.95. Сдано в набор 26.02.99. Подписано в печать 24.03.99. Усл. печ. л. 0,47. Уч.-изд. л. 0,37.
Тираж 143 экз. С2353. Зак. 280.

ИПК Издательство стандартов, 107076, Москва, Колодезный пер., 14.
Набрано в Издательстве на ПЭВМ
Филиал ИПК Издательство стандартов — тип. "Московский печатник", Москва, Лялин пер., 6.
Плр № 080102