



**ГОСУДАРСТВЕННЫЙ СТАНДАРТ  
СОЮЗА ССР**

---

**ПРОВОДА ЭМАЛИРОВАННЫЕ КРУГЛЫЕ**  
**МЕТОД ОПРЕДЕЛЕНИЯ СТОЙКОСТИ ИЗОЛЯЦИИ**  
**ПРОВОДОВ К ВОЗДЕЙСТВИЮ ХОЛОДИЛЬНЫХ АГЕНТОВ**

**ГОСТ 14340.12—76**

**Издание официальное**

**ГОСУДАРСТВЕННЫЙ КОМИТЕТ СССР ПО СТАНДАРТАМ**  
**Москва**

**ПРОВОДА ЭМАЛИРОВАННЫЕ КРУГЛЫЕ**

Метод определения стойкости изоляции проводов  
к воздействию холодильных агентов

Enamelled round winding wires.  
Method of the refrigerants resistance test

**ГОСТ**  
**14340.12—76**

ОКСТУ 3509

Срок действия с 01.01.78  
до 01.01.93

Несоблюдение стандарта преследуется по закону

Настоящий стандарт распространяется на эмалированные провода круглого сечения и устанавливает методы определения их устойчивости к воздействию холодильных агентов.

Применение конкретного метода должно быть указано в стандартах или технических условиях на провода конкретных марок.

(Измененная редакция, Изм. № 2).

**1. МЕТОД ОТБОРА ОБРАЗЦОВ**

1.1. Образцы провода перед испытанием должны быть смотаны с катушек без растяжения и изгибов.

1.2. От катушки должны быть отобраны три образца с массой эмалевой изоляции не менее 2 г.

(Измененная редакция, Изм. № 2).

**2. АППАРАТУРА И РЕАКТИВЫ**

2.1. Для проведения испытаний должна применяться следующая аппаратура и реактивы:

экстракционный аппарат Сокслета;

экстракционный аппарат (см. чертеж);

эксикатор;

весы аналитические с погрешностью  $\pm 0,1$  мг;

термостаты с перемещиванием или принудительной циркуляцией воздуха с автоматическим поддержанием температуры с погрешностью  $\pm 3^\circ\text{C}$ ;

Издание официальное

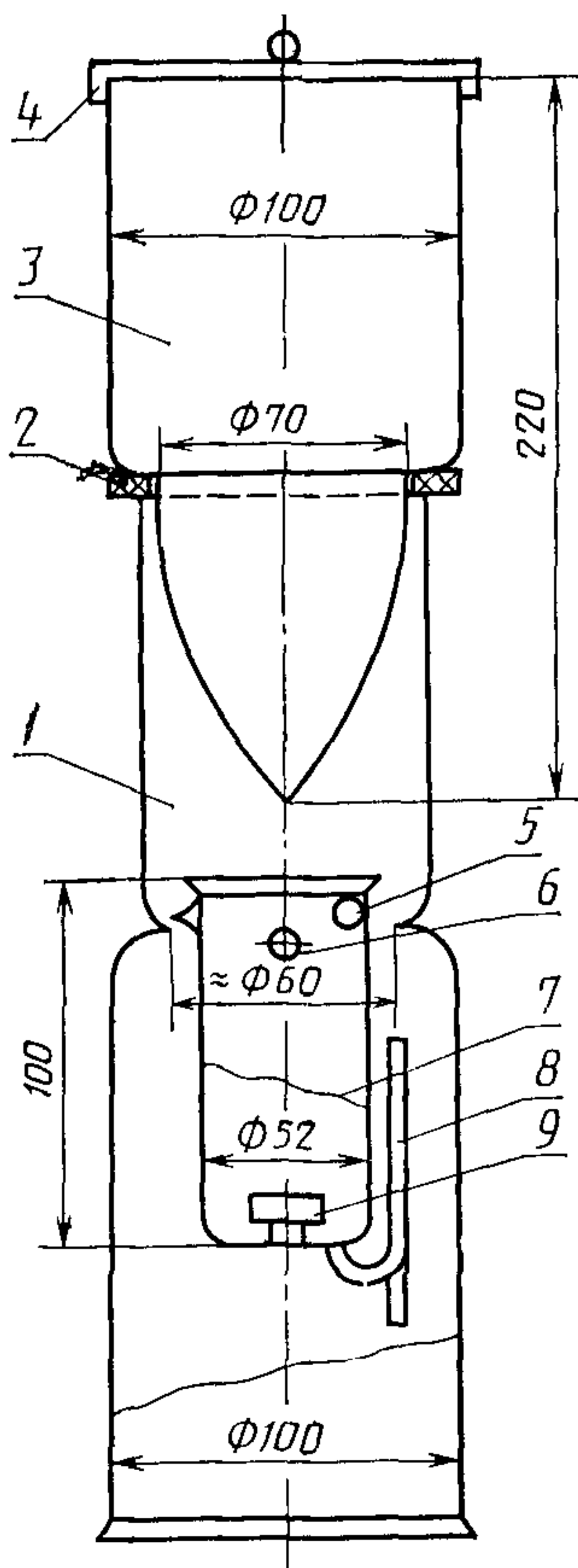
Перепечатка воспрещена



© Издательство стандартов, 1989

термометр ртутный стеклянный 0—100°C по ГОСТ 2823—73;  
 трихлорэтилен по ГОСТ 9976—83;  
 ацетон по ГОСТ 2603—79;  
 н-гептан по ГОСТ 25828—83;  
 гексан чистый по нормативно-технической документации;  
 хладон 22 по ГОСТ 8502—73;  
 двуокись углерода твердая по ГОСТ 12162—77.

Экстракционный аппарат



1—нижний сосуд из стекла; 2—резиновая прокладка, 3—верхний сосуд из стекла с конденсатором типа «холодного пальца»; 4—крышка; 5—три «носика», равномерно расположенных по окружности; 6—два диаметрально противоположных отверстия; 7—держатель бухточки, 8—сифонная трубка; 9—бухточка провода

(Измененная редакция, Изм. № 2).

### 3. ПОДГОТОВКА К ИСПЫТАНИЯМ

3.1. Образец эмалированного провода сматывается в свободную бухточку диаметром около 25 мм.

Бухточку провода для обезжиривания и удаления загрязнений промывают, покачивая ее в течение 1 мин в н-гептане или гексане, и сушат в течение 15 мин при температуре  $(150 \pm 3)^\circ\text{C}$ .

(Измененная редакция, Изм. № 2).

3.2. После охлаждения в эксикаторе в течение не менее 30 мин до температуры  $(25 \pm 10)^\circ\text{C}$  определяется масса образца на аналитических весах с погрешностью  $\pm 0,1$  мг.

Примечание. Образец во избежание загрязнений рекомендуется брать пинцетом.

### 4. ПРОВЕДЕНИЕ ИСПЫТАНИЙ

4.1. Экстрагирование в трихлорэтилене

4.1.1. Подготовленный образец помещают в чистый экстракционный аппарат Сокслета так, чтобы верхняя часть его была ниже уровня сифонной трубки не менее, чем на 10 мм.

Колба аппарата заполняется трихлорэтиленом на  $\frac{2}{3}$  объема.

4.1.2. Экстрагирование проводят в течение 4 ч циклами продолжительностью 10—15 мин в свежедистиллированном трихлорэтилене с сухим остатком не более 0,001 %.

Температура в экстракционном аппарате не должна опускаться ниже  $73^\circ\text{C}$ .

4.1.3. После проведения экстрагирования жидкость из колбы экстрактора переливают в чистую взвешенную колбу для выпаривания, которая должна быть предварительно высушена до постоянной массы при температуре  $(150 \pm 3)^\circ\text{C}$ .

Колбу экстрактора промывают дважды  $10\text{ см}^3$  трихлорэтилена, который также переливают в колбу для выпаривания.

4.1.4. Трихлорэтилен выпаривают или отгоняют до объема 10—15  $\text{см}^3$ , после чего его высушивают до постоянной массы в течение 1—2 ч при температуре  $(150 \pm 3)^\circ\text{C}$  и определяют массу экстрагируемого вещества на аналитических весах с погрешностью  $\pm 0,1$  мг.

Экстрагируемое вещество может определяться также непосредственно в колбе экстрактора.

4.1.5. После экстрагирования с образца удаляют эмалевую изоляцию серной кислотой или другим способом, не оказывающим влияния на проводник.

4.1.6. Голую проволоку тщательно промывают дистиллированной водой, высушивают до постоянной массы при температуре  $(105 \pm 3)^\circ\text{C}$  в течение  $(20 \pm 1)$  мин и после охлаждения в эксикаторе до температуры  $(25 \pm 10)^\circ\text{C}$  взвешивают с погрешностью  $\pm 0,1$  мг.

## 4.2. Экстрагирование в монохлордифторметане (хладон 22)

4.2.1. Экстракционный аппарат для обезжиривания и удаления загрязнений промывают сначала теплой водой, затем дистиллированной, в конце *n*-гептаном или гексаном и высушивают на воздухе.

4.2.2. Образец провода в виде бухточки помещают в держатель 7, который опускают в узкую часть нижнего сосуда 1.

Затем бухточку заливают примерно 200 см<sup>3</sup> хладона 22, а конденсатор типа «холодного пальца» 3 помещают на резиновую прокладку 2.

4.2.3. Конденсатор заполняют твердой двуокисью углерода и ацетоном. Твердую двуокись углерода по мере необходимости добавляют в продолжение всего периода экстрагирования.

4.2.4. Экстрагирование проводят в течение 6 ч. Экстрагированную колбу подогревают при помощи водной ванны с тем, чтобы получить 4 экстракционных цикла в час.

Для обеспечения необходимой скорости экстрагирования колба аппарата в нижней его части подогревается на  $(40 \pm 10)^\circ\text{C}$ .

В момент завершения экстракции иней, который может образоваться на стенках аппарата, смахивают, а конденсатор типа «холодного пальца» удаляют.

4.2.5. После проведения экстрагирования бухточку вынимают из аппарата, с образца удаляют оставшуюся эмаль любым способом, не оказывающим влияния на проводник.

4.2.6. Проволоку тщательно промывают дистиллированной водой, высушивают в сушильном шкафу при температуре  $(105 \pm \pm 3)^\circ\text{C}$  в течение  $(20 \pm 1)$  мин и после охлаждения в эксикаторе до температуры  $(25 \pm 10)^\circ\text{C}$  взвешивают с погрешностью  $\pm 0,1$  мг.

4.2.7. После экстрагирования держатель образца удаляют, а его содержимое выливают в алюминиевый тигель, который должен быть подготовлен следующим образом:

промыт сначала теплой водой, затем дистиллированной, а в конце *n*-гептаном или гексаном;

высушен в течение 10 мин при температуре  $(120 \pm 3)^\circ\text{C}$ ;

помещен в эксикатор на 30 мин;

взвешен с погрешностью  $\pm 0,1$  мг.

Хладон 22, оставшийся в нижнем сосуде 1, выпаривают до объема 30 см<sup>3</sup>, погружением сосуда в горячую воду, и переливают в тигель.

Нижний сосуд 1 дважды промывают *n*-гептаном или гексаном и его содержимое также выливают в тигель. Экстракт выпаривают до сухого остатка при температуре  $(25 \pm 10)^\circ\text{C}$  и затем тигель с содержимым помещают на 1 ч в сушильный шкаф с температурой  $(150 \pm 3)^\circ\text{C}$ .

Затем тигель вынимают из шкафа, охлаждают в эксикаторе не менее 30 мин и взвешивают с погрешностью  $\pm 0,1$  мг.

4.3. Испытание на образование пузырей в монохлордифторметане (хладон 22).

4.3.1. Выпрямленный образец эмалированного провода длиной приблизительно 15 см выдерживают в течение 1 ч при температуре  $(150 \pm 3)^\circ\text{C}$ .

Затем образец помещают в бомбу, заполненную на  $3/4$  монохлордифторметаном (хладоном 22), герметизируют и выдерживают в течение 16 ч при комнатной температуре.

Герметизированную бомбу затем выдерживают в течение 1 ч при температуре минус  $(50 \pm 3)^\circ\text{C}$ , после чего крышку снимают.

4.3.2. Образец вынимают из жидкого хладона 22 и в течение 25—30 с помещают в сушильный шкаф с перемешиванием воздуха и выдерживают при температуре  $(125 \pm 3)^\circ\text{C}$  10 мин.

Разд. 4. (Измененная редакция, Изм. № 2).

## 5. ОБРАБОТКА РЕЗУЛЬТАТОВ

5.1. Массовая доля экстрагируемого вещества  $\mathcal{E}$  в процентах вычисляют по формуле

$$\mathcal{E} = \frac{E}{C} \cdot 100;$$

$$C = A - B; E = D - F,$$

где  $A$  — масса образца, г;

$B$  — масса голой проволоки, г;

$C$  — масса эмали, г;

$D$  — масса выпарной колбы или тигля с экстрагирующим веществом, г;

$E$  — масса выпарной колбы или тигля;

$F$  — масса экстракта, г.

(Измененная редакция, Изм. № 1, 2).

5.2. За результат испытаний принимают среднее арифметическое трех измерений.

5.3. Стойкость изоляции проводов к воздействию холодильных агентов определяется массовой долей экстрагируемого вещества в процентах, численное значение которого должно быть указано в стандартах или технических условиях на провода с эмалевой изоляцией.

## ИНФОРМАЦИОННЫЕ ДАННЫЕ

**1. РАЗРАБОТАН И ВНЕСЕН** Министерством электротехнической промышленности СССР

### ИСПОЛНИТЕЛИ

И. Б. Пешков, д-р техн. наук, профессор (руководитель темы);  
Л. Г. Дерюгина

**2. УТВЕРЖДЕН И ВВЕДЕН В ДЕЙСТВИЕ** Постановлением Государственного комитета стандартов Совета Министров СССР от 28.09.76 № 2225

**3. Периодичность проверки** 5 лет.

**4. Стандарт полностью соответствует** международному стандарту МЭК 851—4 (1985)

**5. ССЫЛОЧНЫЕ НОРМАТИВНО-ТЕХНИЧЕСКИЕ ДОКУМЕНТЫ**

Обозначение НТД, на который дана ссылка	Номер пункта
ГОСТ 2603—79	2.1
ГОСТ 2823—73	2.1
ГОСТ 8502—73	2.1
ГОСТ 9976—83	2.1
ГОСТ 12162—77	2.1
ГОСТ 25828—83	2.1

**6. Срок действия продлен до 01.01.93** Постановлением Госстандарта СССР от 25.06.87 № 2548

**7. ПЕРЕИЗДАНИЕ** (февраль 1989 г.) с Изменениями № 1, 2, утвержденными в июле 1982 г., июне 1987 г. (ИУС 10—82, 10—87)

Редактор *Т. П. Шашина*  
Технический редактор *В. Н. Прусакова*  
Корректор *О. Ю. Афанасьева*

Сдано в набор 30.11.88 Подп. в печ. 22.03.89 0,5 усл. п. л. 0,5 усл. кр.-отт. 0,36 уч.-изд. л.  
Тир. 8 000 Цена 3 к

Ордена «Знак Почета» Издательство стандартов, 123840, Москва, ГСП, Новопресненский пер., 3  
Тип. «Московский печатник». Москва, Лялин пер., 6. Зак. 125