



**ГОСУДАРСТВЕННЫЙ СТАНДАРТ  
СОЮЗА ССР**

**НАКОНЕЧНИКИ КАБЕЛЬНЫЕ  
КАРОТАЖНЫЕ, ГОЛОВКИ ЗОНДОВ  
И ГОЛОВКИ СКВАЖИННЫХ ПРИБОРОВ**

**ТИПЫ, ОСНОВНЫЕ ПАРАМЕТРЫ, РАЗМЕРЫ  
И ТЕХНИЧЕСКИЕ ТРЕБОВАНИЯ**

**ГОСТ 14213—89  
(СТ СЭВ 2611—88)**

Издание официальное

**ГОСУДАРСТВЕННЫЙ КОМИТЕТ СССР ПО УПРАВЛЕНИЮ  
КАЧЕСТВОМ ПРОДУКЦИИ И СТАНДАРТАМ**

**Москва**

БЗ 9—89/699

**НАКОНЕЧНИКИ КАБЕЛЬНЫЕ КАРОТАЖНЫЕ,  
ГОЛОВКИ ЗОНДОВ И ГОЛОВКИ СКВАЖИННЫХ  
ПРИБОРОВ****Типы, основные параметры, размеры  
и технические требования****ГОСТ  
14213—89**Logging cable tips, sonde heads and  
logging tools heads. Types, main parame-  
ters, dimensions and technical  
requirements**(СТ СЭВ 2611—88)**

ОКП 43 1583

Дата введения 01.07.90**Несоблюдение стандарта преследуется по закону**

Настоящий стандарт распространяется на каротажные кабельные наконечники, головки зондов и головки скважинных приборов, предназначенные для механического и электрического соединения геофизических скважинных приборов или каротажных зондов с одно-, трех- или семижильным грузонесущими геофизическими кабелями (далее — кабелями), и устанавливает типы, основные параметры, размеры и технические требования к каротажным кабельным наконечникам и головкам зондов без изолированного подвеса, а также присоединительные размеры головок скважинных приборов и головок зондов с изолированным подвесом.

Настоящий стандарт не распространяется на кабельные наконечники для соединения протрелочно-взрывной аппаратуры с кабелем.

**1. ТИПЫ**

1.1. Типы каротажных кабельных наконечников (далее — кабельные наконечники) и головки зондов без изолированного подвеса должны соответствовать указанным в табл. 1.

Обозначение типа	Наименование и характеристика	Преимущественная область применения
НКО	Наконечник кабельный для работы с трехжильным кабелем в шланговой оболочке или оплетке из волокнистого материала	Для работ в скважинах, бурящихся на нефть, газ, руду, уголь и другие полезные ископаемые
НКБЦ	Наконечник кабельный для работы с одно-, трех- или семижильным кабелем (бронированным)	То же
ГЗО	Головка зонда, выполненного на основе трехжильного кабеля в шланговой оболочке или оплетке из волокнистого материала	»
ГЗБ	Головка зонда, выполненного на основе одно-, трех- или семижильного кабеля (бронированного)	»

## 2. ОСНОВНЫЕ ПАРАМЕТРЫ И РАЗМЕРЫ

2.1. Основные параметры и размеры должны соответствовать указанным:

в табл. 2 и на черт. 1, 2 — для кабельных наконечников;

в табл. 2 и на черт. 3, 4 — для головок зондов без изолированного подвеса.

2.2. Присоединительные размеры должны соответствовать указанным:

в табл. 3 и на черт. 5 — для кабельных наконечников;

в табл. 4 и на черт. 6 — для головок зондов и головок скважинных приборов.

Резьба должна соответствовать ГОСТ 9150 и ГОСТ 8724.

2.3. В кабельных наконечниках и головках зондов в зависимости от их типоразмеров должны устанавливаться штепсельные разъемы вариантов, приведенных на черт. 5 и 6:

вариант 1 — с тремя штырями (гнездами), расположенными по окружности диаметром 9 мм;

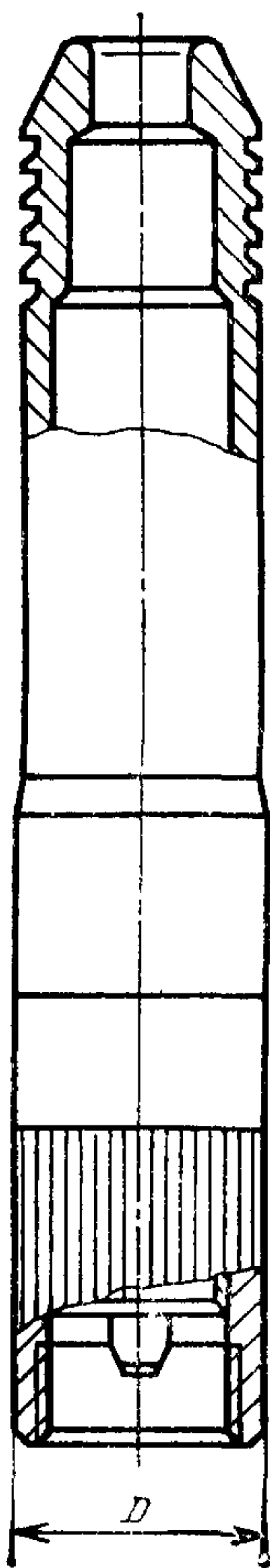
вариант 2 — с тремя штырями (гнездами), расположенными по окружности диаметром 16 мм;

вариант 3 — с семью штырями (гнездами), расположенными по окружности диаметром 16 мм.

Таблица 2

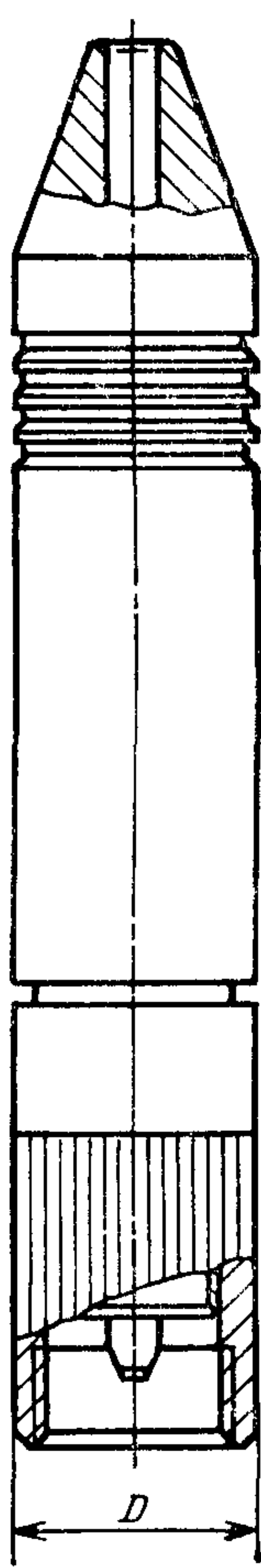
Типоразмер	Группа условий эксплуатации	Число жил кабеля	D, мм, не более	Условия эксплуатации		Условия испытания	
				Температура окружающей среды, °С	Гидростатическое давление, МПа	Температура окружающей среды, °С	Гидростатическое давление, МПа
НКОЗ—36	I	3	36	От —10 до +80	30	85	33
ГЗОЗ—36			60				
НКОЗ—60	II	1—3	36	От —10 до +120	80	125	88
ГЗОЗ—60			42				
НКБЦЗ—36		1	36				
НКБЦЗ—42		3					
ГЗБ1—36		1—3	60				
ГЗБ3—36		1					
НКБЦЗ—60		3	60				
ГЗБ1—60		1—3					
ГЗБ3—60		1	42				
НКБЦЗ—42		3					
ГЗБ1—36	III	1—3	36	От —10 до +200	120	205	132
ГЗБ3—36			42				
НКБЦЗ—60		1	60				
ГЗБ1—60		3					
ГЗБ3—60		1—3	60				
НКБЦ7—60		7					
ГЗБ7—60		1	60				
НКБЦЗ—60		3					
ГЗБ1—60	IV	1—3	60	От —10 до +200	140	205	147
ГЗБ3—60							
НКБЦ7—60		7					
ГЗБ7—60		7					

Тип НКО



Черт 1

Тип НКБЦ



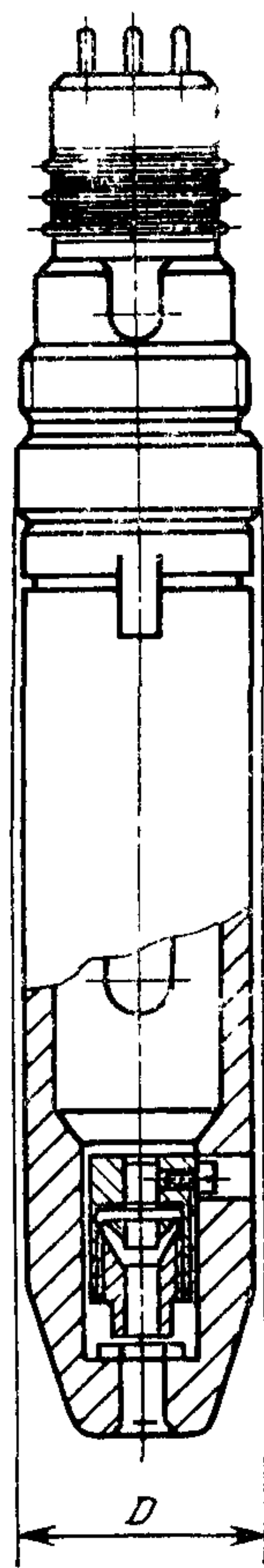
Черт. 2

Тип ГЗО



Черт. 3

Тип ГЗБ



Черт. 4

Таблица 3

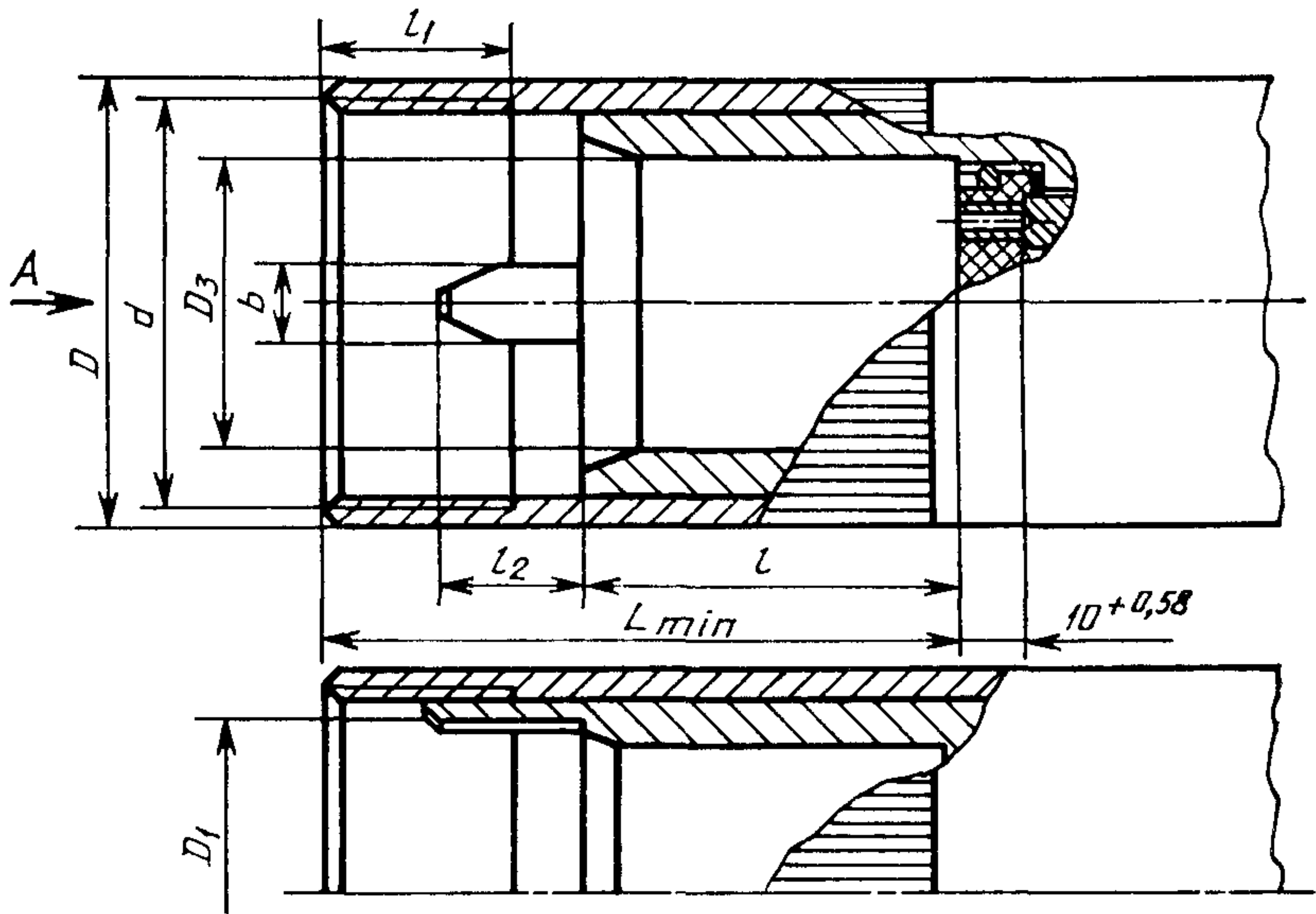
Размеры, мм

Типоразмер наконечника	Обозначение резьбы $d$	$D$		$D_1$		$D_2$		$L_{\min}$	$l$	
		Но- мин.	Пред. откл.	Но- мин.	Пред. откл.	Но- мин.	Пред. откл.		Но- мин.	Пред. откл.
НКОЗ—36	M33×1,5—6 G	36	—0,25	27	+0,21	25	+0,052	76	46	+0,25
НКБЦЗ—36							+0,033			
НКБЦЗ—42		42								
НКОЗ—60	M55×2—6 G	60	—0,74	44	+0,25	40	+0,062	84	50	
НКБЦЗ—60							+0,039			
НКБЦЗ—60										
НКБЦ7—60										

Продолжение табл. 3

Размеры, мм

Типоразмер наконечника	Обозначение резьбы $d$	$l_1$		$l_2$		$b$		$d_p$		$\alpha$	
		Но- мин.	Пред. откл.	Но- мин.	Пред. откл.	Но- мин.	Пред. откл.	Но- мин.	Пред. откл.	Но- мин.	Пред. откл.
НКОЗ—36	M33×1,5—6 G	20	+0,21	17	—0,18	10	—0,05 —0,16	9	±0,10	120°	±2°
НКБЦЗ—36											
НКБЦЗ—42											
НКОЗ—60	M55×2—6 G	20	+0,21	19	—0,21	12	—0,05 —0,16	16	±0,12	60°	±1°
НКБЦЗ—60											
НКБЦЗ—60											
НКБЦ7—60											



Вариант 1 и 2

Вид А

Вариант 3

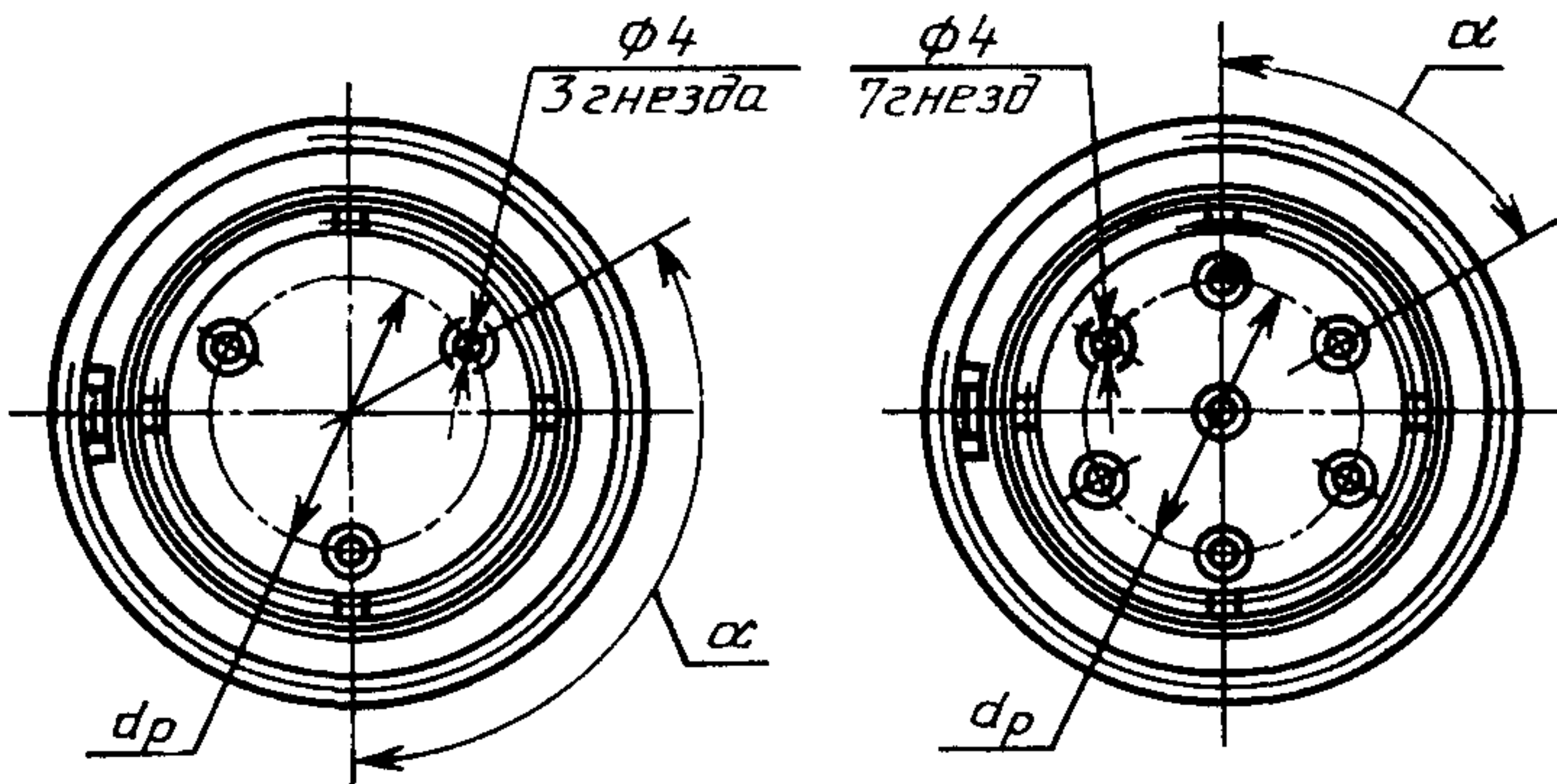


Схема расположения контактов розетки  
(вид со стороны пайки проводов)

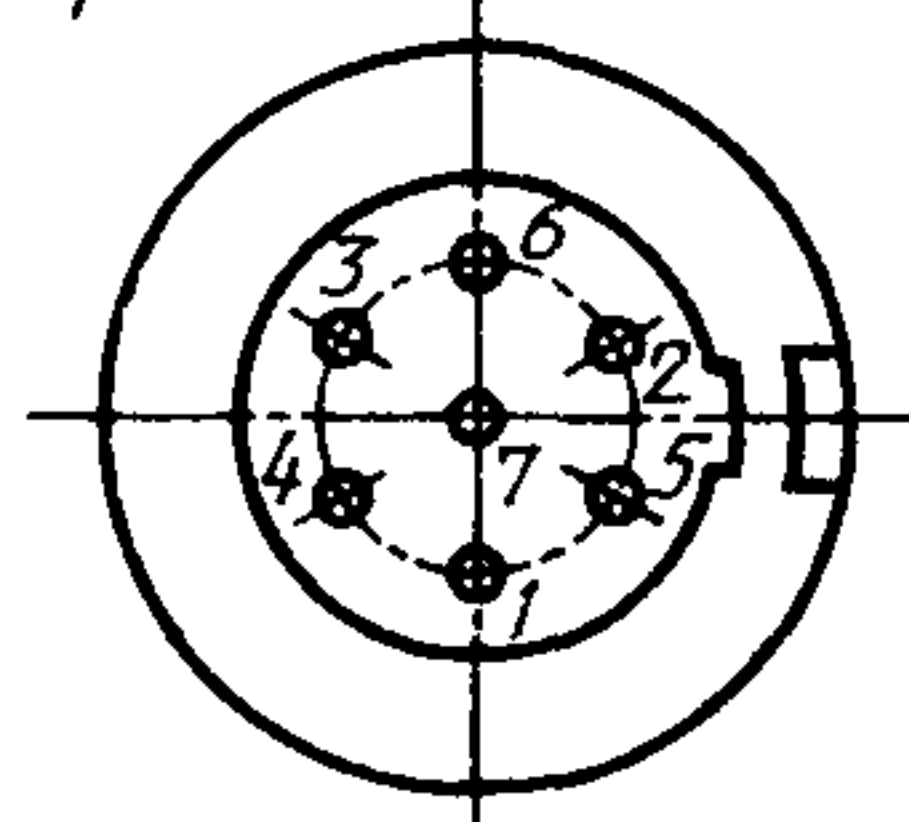
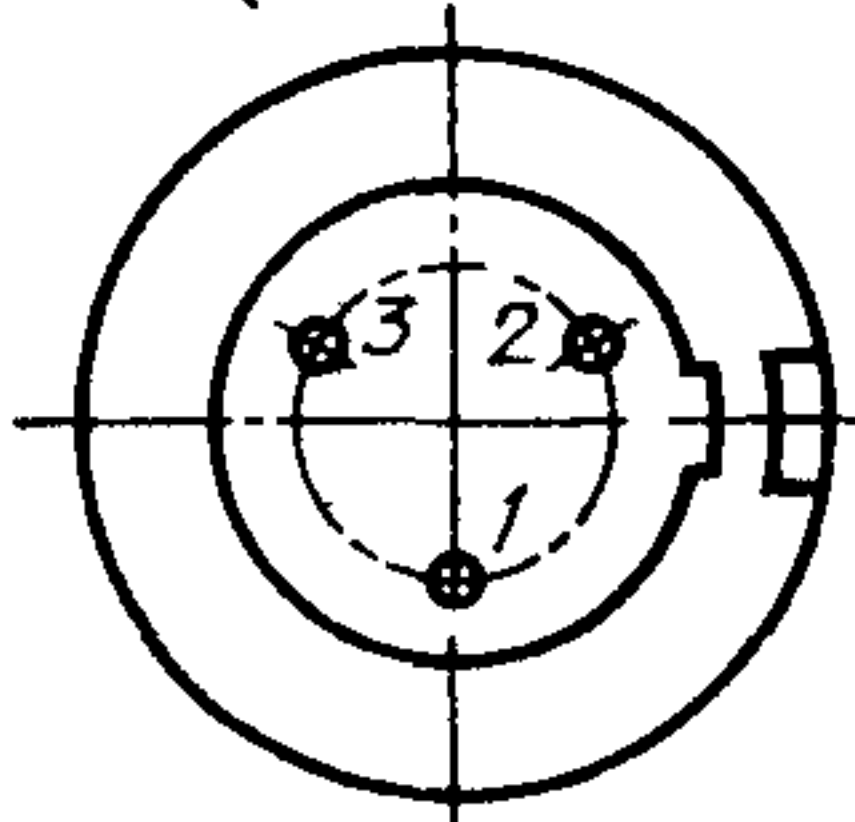


Таблица 4

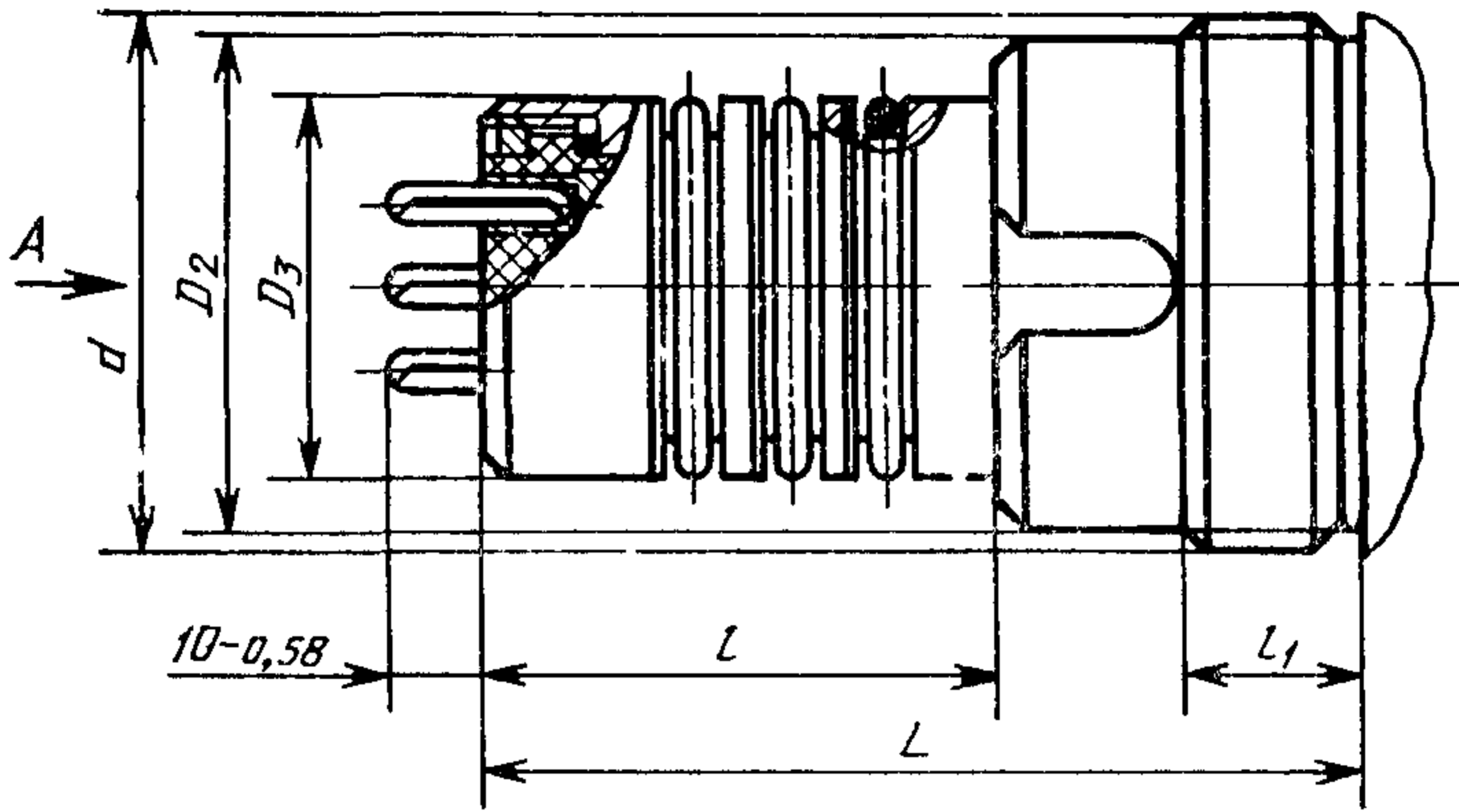
Размеры, мм

Типоразмер головки зонда	Типоразмер наконечника, присоединяющегося к головке зонда или головке скважинного прибора	Обозначение резьбы $d$	$D_2$		$D_3$		$L$		$l$	
			Но-мин.	Пред.откл.	Но-мин.	Пред.откл.	Но-мин.	Пред.откл.	Но-мин.	Пред.откл.
ГЗОЗ—36	НКОЗ—36	М33×1,5—6e	31	—0,08 —0,24	25	—0,020 —0,072	78	+0,30	45	+0,25
ГЗБ1—36	НКБЦЗ—36									
	НКБЦЗ—42									
ГЗБЗ—36	НКБЦЗ—36									
	НКБЦЗ—42									
ГЗОЗ—60	НКОЗ—60	М55×2—6e	52	—0,10 —0,29	40	—0,025 —0,087	86	+0,35	48	
ГЗБ1—60	НКБЦЗ—60									
ГЗБЗ—60										
ГЗБ7—60	НКБЦ7—60									



## Размеры, мм

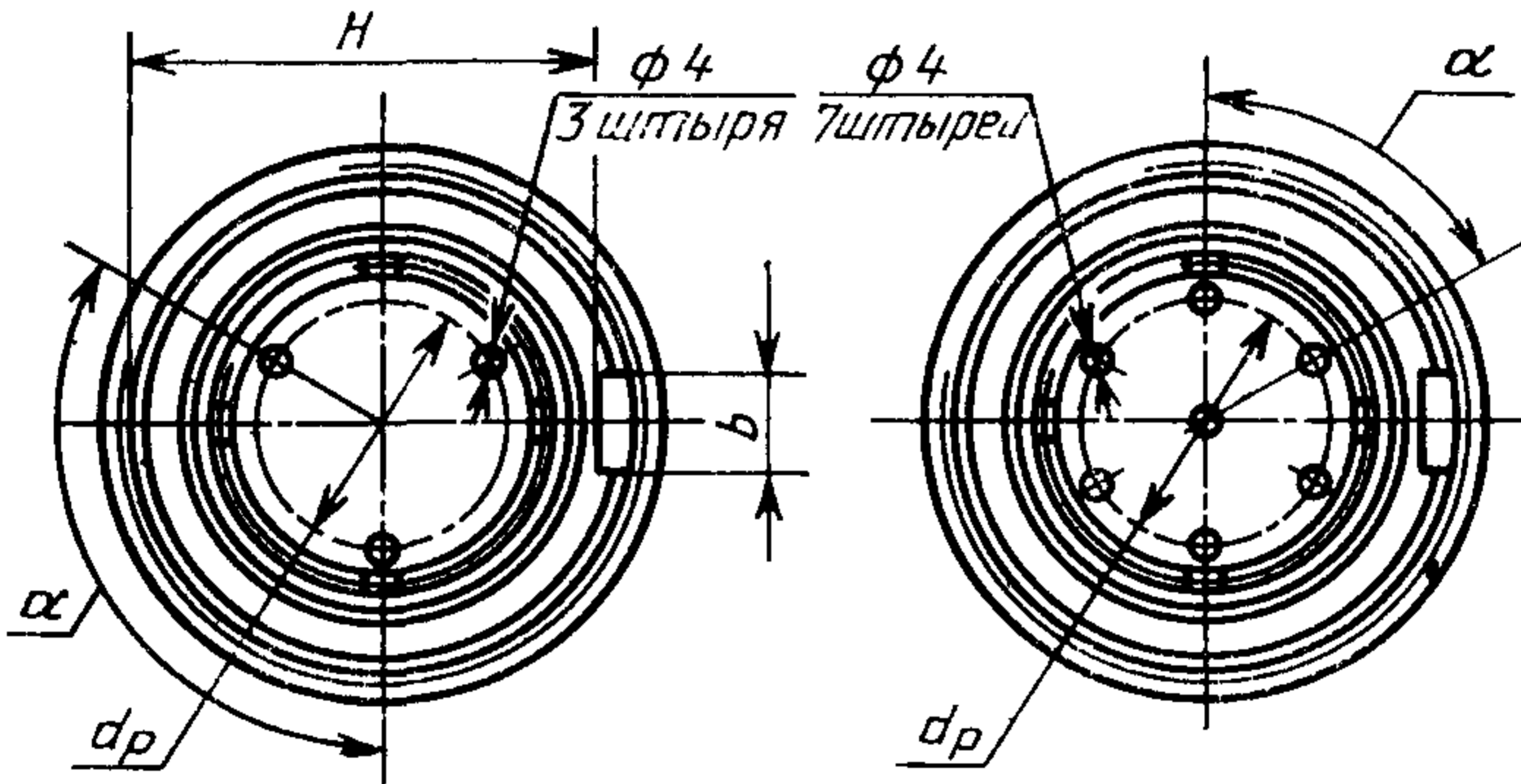
Типоразмер головки зонда	Типоразмер наконечника, присоединяюще- гося к головке зонда или го- ловке скважинно- го прибора	$l_1$		$H$		$b$		$d_p$		$\alpha$	
		Но- мин.	Пред. откл.	Но- мин.	Пред. откл.	Но- мин.	Пред. откл.	Но- мин.	Пред. откл.	Но- мин.	Пред. откл.
ГЗОЗ—36	НКОЗ—36	15		28,3	—0,21	10		9	±0,10	120°	±2°
ГЗБ1—36	НКБЦЗ—36										
	НКБЦЗ—42										
ГЗБЗ—36	НКБЦЗ—36	+0,18					+0,11				
	НКБЦЗ—42										
ГЗОЗ—60	НКОЗ—60	18		46,5	—0,25	12		16	±0,12	120°	±1°
ГЗБ1—60	НКБЦЗ—60										
ГЗБЗ—60											
ГЗБ7—60	НКБЦ7—60									60°	



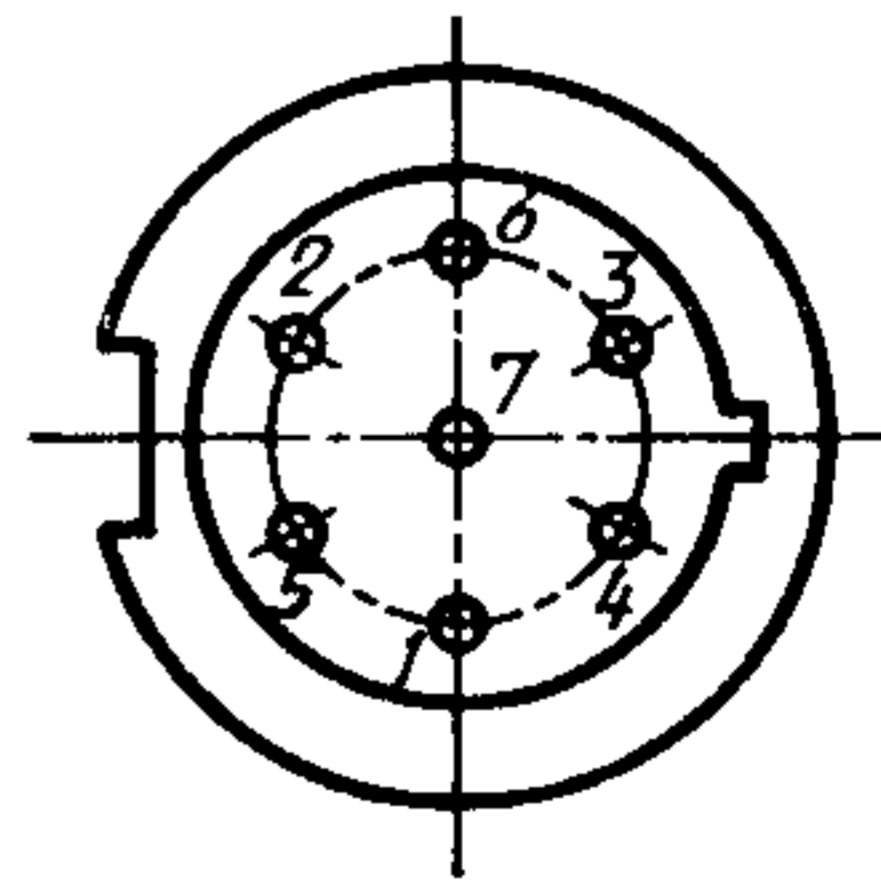
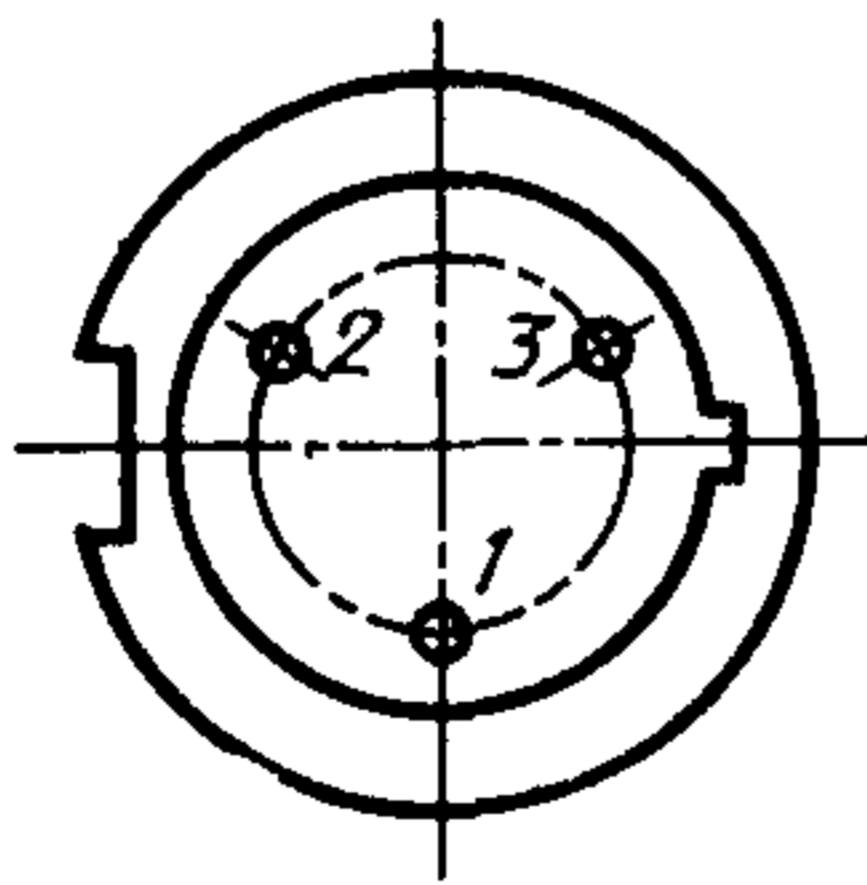
Вид А

Вариант 1 и 2

Вариант 3



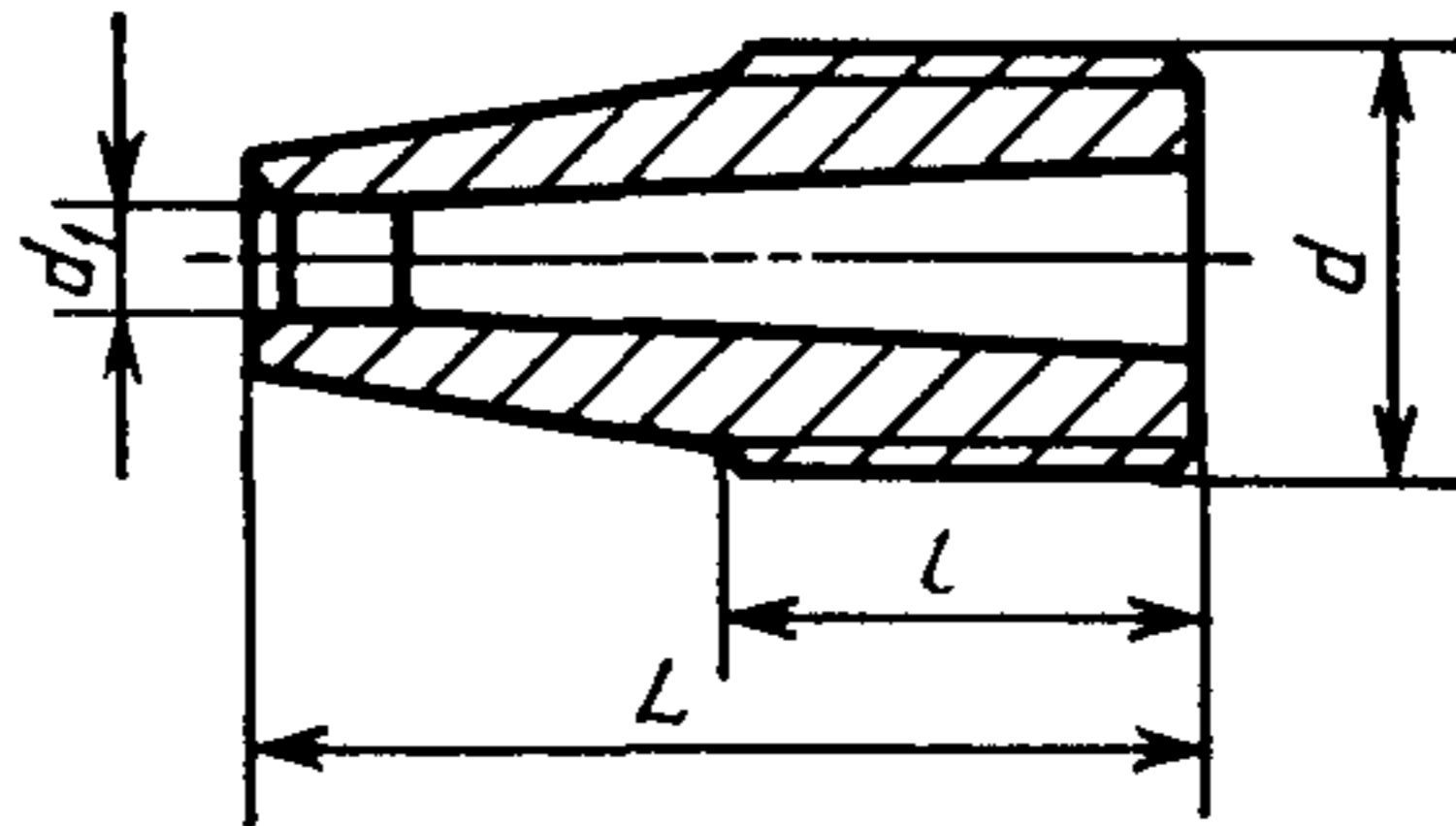
*Схема расположения контактов вилки  
(вид со стороны пайки проводов)*



Черт. 6

2.4. В кабельных наконечниках и головках зондов типов НКО и ГЗО для соединения их с кабелями в шланговой оболочке или оплетке из волокнистого материала следует применять ниппели и муфты типоразмеров, указанных:

- на черт. 7 и в табл. 5 — для ниппелей;
- на черт. 8 и в табл. 6 — для муфт.

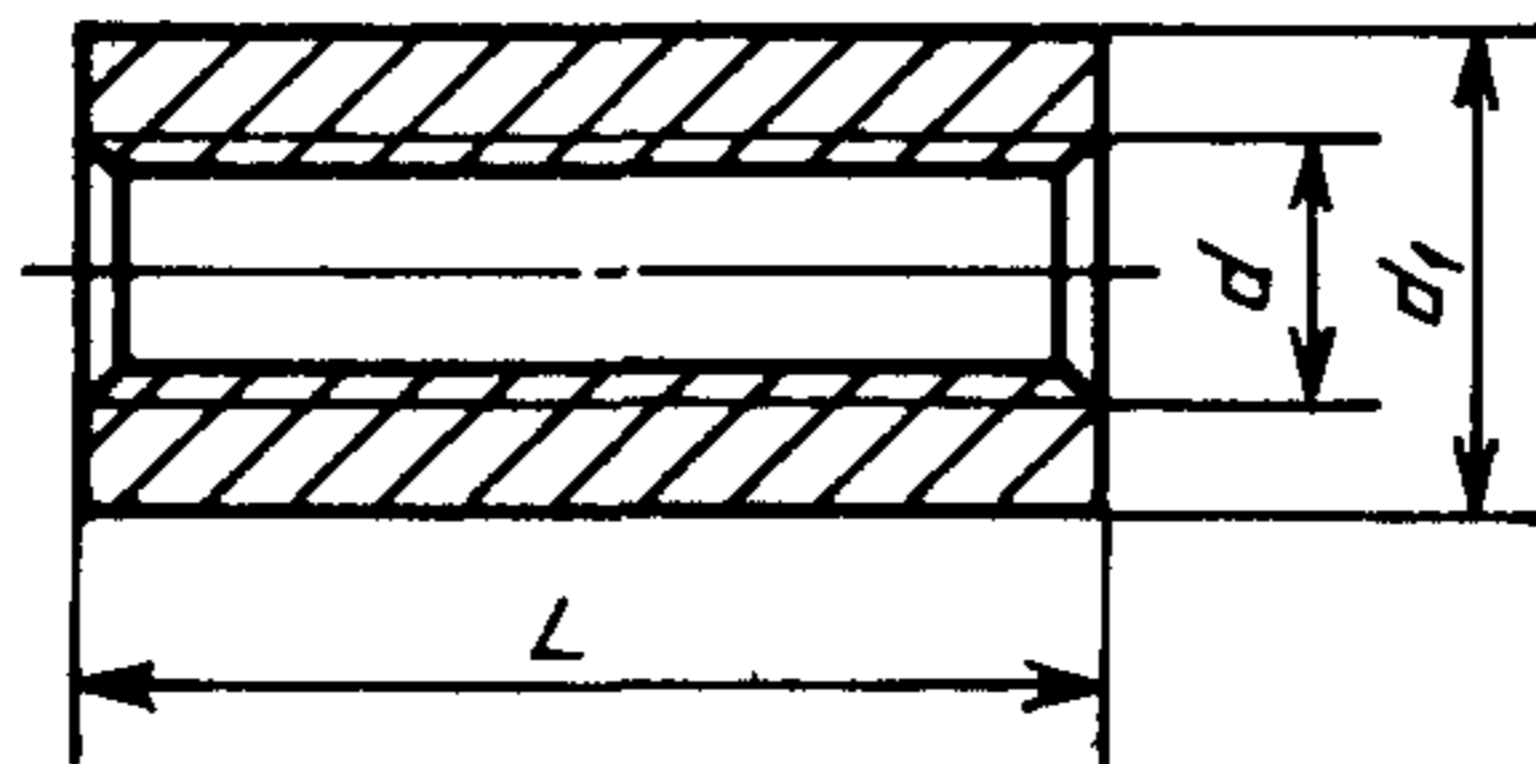


Черт. 7

Таблица 5

мм

Типоразмер ниппеля	Обозначение резьбы $d$	$d_1$		$L$		$l$	
		Но-мин.	Пред. откл.	Но-мин.	Пред. откл.	Но-мин.	Пред. откл.
H6×1,6	M6—6e	1,6	+0,1	18	-0,43	8	-0,36
H6×2,6				20		10	
H8×2,6	M8×1—6e	2,6	+0,12	25	-0,52	14	-0,43
H10×2,6	M10×1—6e			4,6		14	
H10×4,6							



Черт. 8

Таблица 6

Типоразмер муфты	Обозначение резьбы $d$	мм			
		$d_1$		$L$	
		Номин.	Пред. откл.	Номин.	Пред. откл.
M6	M6—6G	8	—0,15	18	—0,43
M8	M8×1—6G	10		22	
M10	M10×1—6G	12	—0,18	30	—0,52

Пример условного обозначения кабельного наконечника типа НКБЦ диаметром 60 мм для трехжильного кабеля группы условий эксплуатации III:

*Наконечник НКБЦ3—60—III ГОСТ 14213*

То же, головки зонда типа ГЗБ диаметром 36 мм для одножильного кабеля группы условий эксплуатации II:

*Головка ГЗБ1—36—II ГОСТ 14213*

### 3. ТЕХНИЧЕСКИЕ ТРЕБОВАНИЯ

3.1. Кабельные наконечники и головки зондов должны сохранять геометрическую форму и герметичность после воздействия на них предельных значений гидростатического давления и температуры, указанных в табл. 2.

3.2. Изоляция между корпусом кабельного наконечника (головки зонда) и электрическими цепями, изолированными от корпуса по постоянному току, должна выдерживать в течение 1 мин воздействие напряжения 2 кВ частотой  $(50 \pm 1)$  Гц при условиях: температура окружающего воздуха  $(25 \pm 10)^\circ\text{C}$ , относительная влажность  $(45—80)\%$ , атмосферное давление 84,0 до 106,7 кПа.

3.3. Электрическое сопротивление изоляции цепей кабельных наконечников (головок зондов) между собой и относительно корпуса должно быть:

не менее 50 МОм — при условиях по п. 3.2;

не менее 5 МОм — при условиях эксплуатации, указанных в табл. 2.

3.4. Конструкция штепсельных разъемов должна обеспечивать надежный электрический контакт.

3.5. Кабельные наконечники и головки зондов должны быть вибро- и ударопрочными, т. е. выдерживать без механических повреждений воздействия на них вибрации и ударов, соответствующих условиям эксплуатации, указанным в табл. 7, и после прекращения воздействий сохранять сопротивление изоляции не менее 50 МОм.

Таблица 7

Условие	Вид воздействия	Параметр	Значение параметра
Эксплуатация	Вибрация	Частота, Гц Максимальное ускорение, м/с <sup>2</sup>	От 10 до 70 35
	Удар	Число ударов в минуту Максимальное ускорение, м/с <sup>2</sup> Длительность удара, мс	От 10 до 50 150 От 6 до 12
Транспортирование	Вибрация	Частота, Гц Максимальное ускорение, м/с <sup>2</sup>	От 4 до 72 30
	Удар	Число ударов в минуту Максимальное ускорение, м/с <sup>2</sup>	От 80 до 120 30
	Температура	Температура окружающего воздуха, °С	От —50 до +50

3.6. Кабельные наконечники и головки зондов в транспортной таре должны выдерживать без механических повреждений воздействия на них вибрации и ударов, соответствующих условиям транспортирования, указанным в табл. 7, и после прекращения воздействий сохранять сопротивление изоляции не менее 50 МОм.

3.7. Кабельные наконечники и головки зондов должны быть холодопрочными, т. е. в условиях транспортирования сохранять сопротивление изоляции не менее 50 МОм после воздействия на них нижнего значения температуры окружающего воздуха, указанного в табл. 7.

3.8. Средняя наработка на отказ кабельных наконечников и головок зондов должна быть не менее:

- 1000 ч — для I и II групп условий эксплуатации;
- 650 ч — для III и IV групп условий эксплуатации.

3.9. Установленная безотказная наработка кабельных наконечников и головок зондов устанавливается в технических условиях на изделия конкретного типа.

3.10. Полный средний срок службы -- не менее 5 лет.

#### 4. МАРКИРОВКА, УПАКОВКА, ТРАНСПОРТИРОВАНИЕ И ХРАНЕНИЕ

4.1. На корпусе кабельного наконечника и головки зонда должны быть четко и прочно нанесены следующие данные:

условное обозначение типоразмера по настоящему стандарту;  
год выпуска;  
заводской номер;  
надпись «Сделано в СССР».

Транспортная маркировка должна соответствовать ГОСТ 14192 и ГОСТ 26116.

4.2. Упаковка кабельных наконечников и головок зондов должна обеспечить их сохранность при перевозке транспортом любого вида и соответствовать ГОСТ 26116.

4.3. Резьба кабельных наконечников и головок зондов при транспортировании и хранении должна быть защищена защитным устройством, колпаком или пробкой от возможного повреждения.

4.4. К кабельным наконечникам и головкам зондов должны прилагаться:

техническое описание и инструкция по эксплуатации;  
паспорт или формуляр;  
запчасти и принадлежности.

4.5. Кабельные наконечники и головки зондов должны выдерживать условия хранения на открытых площадках в макроклиматических районах с умеренным, холодным и тропическим климатом в условно чистой атмосфере при температуре воздуха от минус 50 до плюс 60°C и относительной влажности воздуха до 100% при 35°C.

4.6. Транспортирование кабельных наконечников и головок зондов допускается осуществлять транспортом любого вида в соответствии с правилами перевозок, действующими на транспорте данного вида, Техническими условиями погрузки и крепления грузов, утвержденными МПС.

4.7. Упаковка, маркировка, транспортирование и хранение кабельных наконечников и головок зондов, отправляемых в районы Крайнего Севера и труднодоступные районы, по ГОСТ 17209.

## ИНФОРМАЦИОННЫЕ ДАННЫЕ

### 1. РАЗРАБОТАН И ВНЕСЕН Министерством геологии СССР РАЗРАБОТЧИКИ

Р. Е. Тихоновская (руководитель темы); Р. С. Челокьян, канд. техн. наук; В. А. Белова; Г. П. Мироненко

### 2. УТВЕРЖДЕН И ВВЕДЕН В ДЕЙСТВИЕ Постановлением Государственного комитета СССР по стандартам от 26.10.89 № 3211

3. Срок первой проверки 1993 г., периодичность проверки 3 г.

4. Стандарт полностью соответствует СТ СЭВ 2611—88

5. ВЗАМЕН ГОСТ 14213—81

### 6. ССЫЛОЧНЫЕ НОРМАТИВНО-ТЕХНИЧЕСКИЕ ДОКУМЕНТЫ

Обозначение НТД, на который дана ссылка	Номер пункта
ГОСТ 8724—81	2.2
ГОСТ 9150—81	2.2
ГОСТ 14192—77	4.1
ГОСТ 170209—89	4.7
ГОСТ 26116—84	4.1, 4.2

Редактор *Р. Г. Говердовская*  
Технический редактор *М. И. Максимова*  
Корректор *Р. Н. Корчагина*

Сдано в наб. 24.11.89 Подп. в печ. 16.01.90 1,0 усл. п. л. 1,0 усл. кр.-отт. 0,73 уч.-изд. л.  
Тир. 8000

Цена 5 к.

Ордена «Знак Почета» Издательство стандартов, 123557, Москва, ГСП, Новопресненский пер., 3  
Тип. «Московский печатник». Москва, Лялин пер., 6. Зак. 1255