

КОНЦЕНТРАТЫ ЦИНКОВЫЕ

МЕТОД ОПРЕДЕЛЕНИЯ ФТОРА

Издание официальное

Изменение № 2 принято Межгосударственным Советом по стандартизации, метрологии и сертификации (протокол № 13 от 28.05.98);

зарегистрировано Техническим секретариатом МГС № 2959

За принятие изменения проголосовали:

Наименование государства	Наименование национального органа по стандартизации
Республика Армения	Армгосстандарт
Республика Беларусь	Госстандарт Республики Беларусь
Республика Казахстан	Госстандарт Республики Казахстан
Российская Федерация	Госстандарт России
Туркменистан	Главгосинспекция Туркменстандартлары
Украина	Госстандарт Украины

КОНЦЕНТРАТЫ ЦИНКОВЫЕ

Метод определения фтора

Zinc concentrates.
Method for the determination of fluorine

ГОСТ
14048.7—80*

Взамен
ГОСТ 14048.7—70

ОКСТУ 1709

Дата введения 01.07.81

Ограничение срока действия снято по протоколу № 5—94 Межгосударственного Совета по стандартизации, метрологии и сертификации (ИУС 11-12—94)

Настоящий стандарт распространяется на цинковые концентраты всех марок и устанавливает потенциометрический метод определения фтора от 0,01 до 0,5 %.

Метод основан на потенциометрическом определении фтора со фторселективным электродом после его отгонки или разложения навески щелочным сплавлением.

(Измененная редакция, Изм. № 1, 2).

1. ОБЩИЕ ТРЕБОВАНИЯ

1.1. Общие требования к методу анализа — по ГОСТ 27329—87.

(Измененная редакция, Изм. № 1).

1.2. Контроль правильности результатов анализа осуществляют с помощью стандартных образцов, методом добавок или сопоставлением результатов анализа, полученных по стандартизованной и аттестованной методикам, не реже одного раза в квартал, а также при смене реактивов, растворов, после длительного перерыва в работе в соответствии с ГОСТ 14048.2—78.

Допускается определять массовую долю фтора ускоренным потенциометрическим методом (приложение 1).

(Измененная редакция, Изм. № 1, 2).

1а. ТРЕБОВАНИЯ БЕЗОПАСНОСТИ

1а.1. Требования безопасности — по ГОСТ 25363—82 со следующими дополнениями:

- при проведении анализа используют реактивы, оказывающие вредное воздействие на организм человека: кислоты, гидроксид (гидроокись) натрия, серноокислую медь, фтористый натрий, азотнокислый калий, тетраборнокислый натрий. При работе с названными веществами необходимо руководствоваться требованиями безопасности, изложенными в нормативной документации на их изготовление и применение;

- содержание вредных веществ в воздухе рабочей зоны (паров кислот, аэрозолей реактивов), образующихся в ходе анализа, не должно превышать предельно допустимых концентраций по ГОСТ 12.1.005—88. Контроль следует осуществлять в соответствии с ГОСТ 12.1.005—88 по методикам, соответствующим требованиям ГОСТ 12.1.016—79 и утвержденным органами здравоохранения. Методики анализа должны быть аттестованы или стандартизованы в соответствии с требованиями ГОСТ 8.010—90**.

(Измененная редакция, Изм. № 1, 2).

** На территории Российской Федерации действует ГОСТ Р 8.563—96.

* Издание (ноябрь 2000 г.) с Изменениями № 1, 2, утвержденными в марте 1991 г., мае 1998 г.
(ИУС 6—91, 7—2000)

2. АППАРАТУРА, МАТЕРИАЛЫ И РЕАКТИВЫ

pH-метр-милливольтметр рН-121, ионометр универсальный ЭВ-74, И-130М или приборы аналогичных типов.

Мешалка электромагнитная типов ММ-3, ММ-01.

Электрод измерительный фторидный с кристаллической мембраной на основе фторида лантана, селективной к ионам фтора, типов ЭФ-VI, ЭФ-T2 или аналогичных типов. В промежутках между измерениями электрод должен быть погружен в раствор фтористого натрия с концентрацией, близкой к концентрации анализируемого раствора.

Электрод вспомогательный — хлорсеребряный, каломельный или меркурсульфатный любой марки.

Вспомогательный и измерительный электроды подключают к pH-метру или ионометру согласно инструкции по эксплуатации, прилагаемой к прибору.

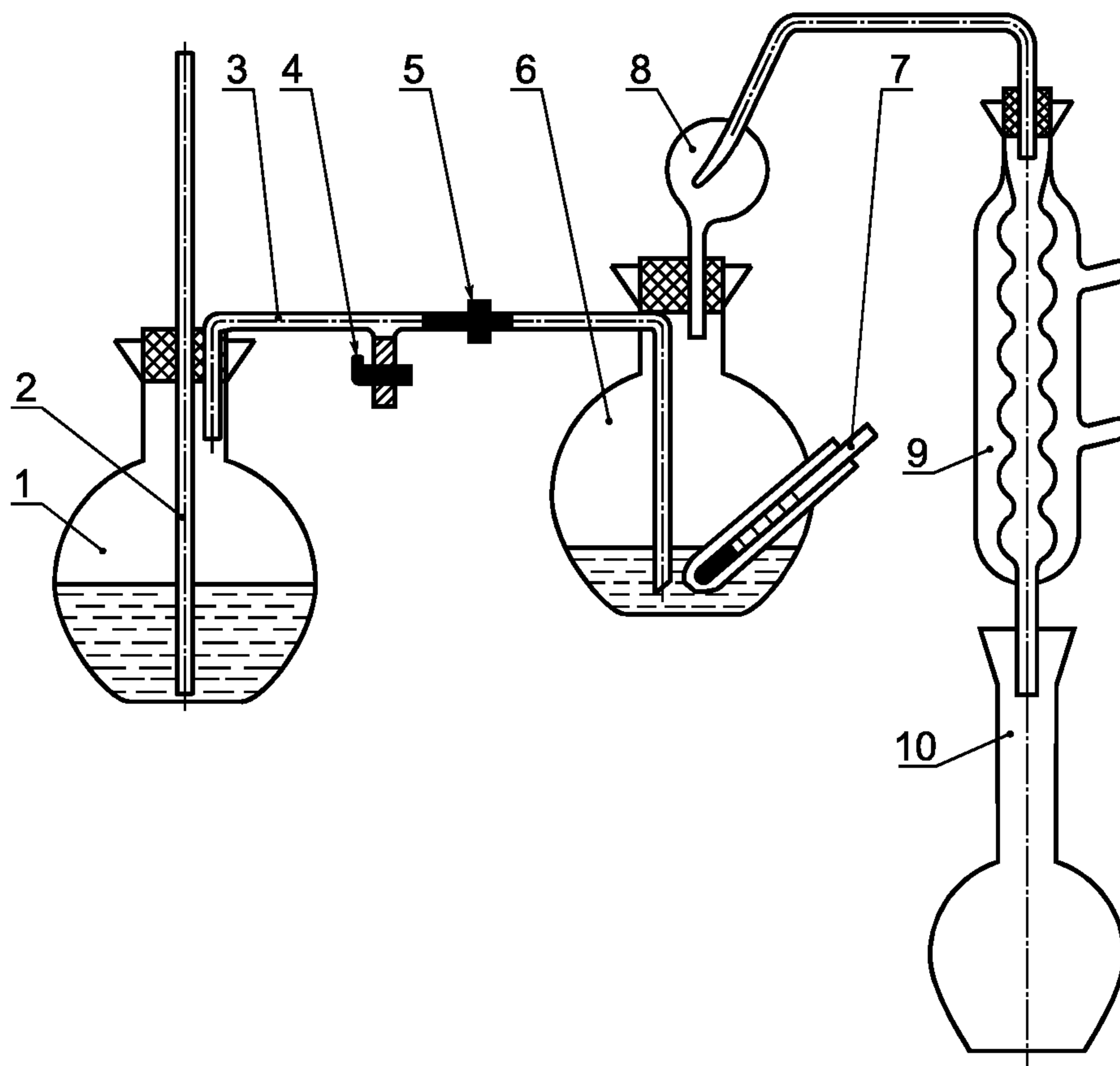
Печь муфельная, обеспечивающая температуру нагрева 1000 °С.

Термометр ртутный стеклянный лабораторный на 150 или 200 °С по ГОСТ 28498—90.

Термометр стеклянный ртутный электроконтактный по ГОСТ 9871—75.

Установка для дистилляции фтора (см. чертеж).

Установка для отгонки фтора



1 — парообразователь (колба вместимостью 1000 см³); 2 — трубка для отвода пара длиной 80—100 см и диаметром 5—6 мм; 3 — трубка для соединения парообразователя с перегонной колбой, доходящая почти до дна последней; 4, 5 — краны; 6 — перегонная колба из кварца или термостойкого стекла вместимостью 250—300 см³; 7 — термометр на 200 °С с ценой деления 2 °С; 8 — каплеуловитель; 9 — шариковый холодильник (7—8 шаров, длина шариковой части 28—30 см, диаметр шара 4 см); 10 — приемник — мерная колба вместимостью 250 см³

Песок кварцевый, мелко истертый (размер зерен примерно 0,2 мм). Песок отмучивают водой, кипятят 15—20 мин в соляной кислоте, промывают горячей водой, сушат и прокаливают в муфельной печи при 700—800 °С в течение 1 ч.

Кислота соляная по ГОСТ 3118—77, разбавленная 1:1.

Кислота серная по ГОСТ 4204—77, разбавленная 1:1.

Кислота уксусная по ГОСТ 61—75.

Натрия гидроокись по ГОСТ 4328—77, 25 %-ный раствор.

Аммоний уксуснокислый по ГОСТ 3117—78.

Ацетатный буферный раствор с рН 5,7—5,9; готовят следующим образом: 231 г уксуснокислого аммония растворяют в 1 дм³ воды и доводят рН раствора до 5,7—5,9 добавлением уксусной кислоты (на 1 дм³ раствора требуется примерно 25 см³ кислоты), рН раствора проверяют с помощью рН-метра.

Натрий фтористый по ГОСТ 4463—76, высушенный при 105 °С в течение 2 ч.

Стандартные растворы фтора:

- раствор А, содержащий 10⁻¹ моль/дм³ фтора; готовят следующим образом: 2,10 г фтористого натрия помещают в мерную колбу вместимостью 500 см³, прибавляют 200 см³ воды, 100 см³ буферного раствора, разбавляют до метки водой и перемешивают до растворения соли;

- раствор Б, содержащий 10⁻² моль/дм³ фтора; готовят разбавлением раствора А в 10 раз следующим образом: отбирают пипеткой 50 см³ раствора А, помещают в мерную колбу вместимостью 500 см³, прибавляют 200 см³ воды, 90 см³ буферного раствора, разбавляют до метки водой и перемешивают;

- растворы В, Г и Д, содержащие соответственно 10⁻³, 10⁻⁴ и 10⁻⁵ моль/дм³ фтора; готовят аналогичным образом, прибавляя каждый раз 90 см³ буферного раствора с рН 5,7—5,9 на объем 500 см³.

Растворы хранят в полиэтиленовых сосудах.

Медь (II) сернокислая 5-водная по ГОСТ 4165—78.

Спирт этиловый ректификованный по ГОСТ 18300—87.

Фенолфталеин, 1 %-ный раствор; готовят следующим образом: 1 г индикатора растворяют в 25 см³ спирта, разбавляют до 100 см³ водой и перемешивают.

Разд. 2. (Измененная редакция, Изм. № 1, 2).

3. ПРОВЕДЕНИЕ АНАЛИЗА

3.1. Навеску цинкового концентрата массой 1,0000 г помещают в перегонную колбу установки для дистилляции фтора (см. чертеж), прибавляют 0,5—1 г кварцевого песка, 5 г сернокислой меди, 50—70 см³ серной кислоты, разбавленной 1:1, в зависимости от вместимости перегонной колбы, закрывают колбу пробкой с капельной воронкой и соединяют с холодильником и парообразователем. Кран 5 при этом должен быть закрыт.

Парообразователь, в котором находится 10—20 узких стеклянных трубок и капилляров длиной 6—8 см, наполняют на 2/3 горячей водой, закрывают пробкой с трубками 2 и 3 и нагревают до кипения при открытом кране 4.

Раствор в перегонной колбе нагревают до 115—120 °С, затем, закрыв кран 4, пропускают пар через кран 5 в таком количестве, чтобы отгонка продолжалась не менее 1,5 ч. Во время всей отгонки поддерживают температуру 135—142 °С, регулируя ее расстоянием нагревательной плиты от перегонной колбы или с помощью терморегулятора, включенного в схему электропитания нагревательного прибора (в этом случае обычный термометр 7 должен быть заменен на контактный).

Кремнефтористоводородная кислота и пары воды конденсируются в холодильнике и собираются в приемнике — мерной колбе вместимостью 250 см³. Дистиллят собирают до метки и перемешивают.

Отбирают 20 см³ раствора, помещают в сухой стакан вместимостью 50 см³, прибавляют 1 каплю раствора фенолфталеина и по каплям из пипетки раствор гидроксида натрия до розового окрашивания раствора (количество гидроксида натрия учитывают).

При соблюдении температуры при отгонке на нейтрализацию расходуется 1—2 капли раствора гидроксида натрия. Пипеткой прибавляют 5 см³ буферного раствора за вычетом количества капель гидроксида натрия и индикатора.

Погружают в раствор электроды и при перемешивании через 3—5 мин в зависимости от содержания фтора проводят отсчет потенциала в милливольтгах в соответствии с инструкцией по эксплуатации, прилагаемой к прибору.

С. 4 ГОСТ 14048.7—80

После каждого измерения электроды промывают водой (меняя воду) до тех пор, пока потенциал фторидного электрода в промывной воде не достигнет значения, равного потенциалу его в дистиллированной воде.

Допускается отмывку электрода проводить до значения потенциала на 30—40 милливольт выше, чем предполагаемый потенциал электрода в анализируемом растворе.

При необходимости определения менее 0,02 % фтора дистиллят нейтрализуют раствором гидроксида натрия в присутствии 1—2 капель раствора фенолфталеина до появления устойчивой розовой окраски, выпаривают до объема 20—30 см³, переливают в мерную колбу вместимостью 50 см³, доливают до метки водой и перемешивают.

Отбирают пипеткой 20 см³ раствора в сухой стакан вместимостью 50 см³, нейтрализуют соляной кислотой, разбавленной 1:1, в присутствии фенолфталеина и далее ведут анализ, как указано выше.

Содержание фтора определяют по градуировочному графику.

(Измененная редакция, Изм. № 1).

3.2. Для построения градуировочного графика в пять сухих стаканов вместимостью по 50 см³ наливают около 30 см³ соответственно стандартных растворов А, Б, В, Г и Д, погружают электроды и, начиная с минимальной концентрации, измеряют потенциал в милливольтках. Во время измерения растворы перемешивают электромагнитной мешалкой.

После каждого измерения электроды просушивают фильтровальной бумагой.

Отсчет милливольт начинают через 1—5 мин в зависимости от концентрации фтора. Чем меньше фтора, тем больше времени нужно выждать до момента отсчета.

По полученным данным на полулогарифмической или обычной миллиметровой бумаге строят градуировочный график, откладывая на оси абсцисс концентрации фтора в моль/дм³ или отрицательный логарифм концентрации фтора соответственно, а на оси ординат — соответствующие им потенциалы в милливольтках.

Две точки градуировочного графика, близкие к рабочей области (10⁻⁴—10⁻³ моль/дм³), проверяют ежедневно. При изменении их значения на 3—4 мВ строят новый график.

(Измененная редакция, Изм. № 1).

4. ОБРАБОТКА РЕЗУЛЬТАТОВ

4.1. Массовую долю фтора (X) в процентах вычисляют по формуле

$$X = \frac{m_1 \cdot 19 \cdot V \cdot V_1 \cdot 100}{V_2 \cdot m \cdot 1000},$$

где m_1 — массовая концентрация фтора, найденная по градуировочному графику, моль/дм³;

19 — атомная масса фтора;

V — объем мерной колбы, см³;

V_1 — объем аликвотной части раствора при измерении с учетом буферного раствора (25), см³;

V_2 — объем аликвотной части раствора, взятой для измерения, (20), см³;

m — масса навески концентрата, г.

4.2. Абсолютные значения разностей результатов двух параллельных определений (показатель сходимости) и результатов двух анализов (показатель воспроизводимости) с доверительной вероятностью $P = 0,95$ не должны превышать значений допускаемых расхождений, указанных в таблице.

Массовая доля фтора, %	Допускаемое расхождение параллельных определений, %	Допускаемое расхождение результатов анализа, %
От 0,010 до 0,030 включ.	0,004	0,006
» 0,030 » 0,10 »	0,01	0,02
» 0,10 » 0,30 »	0,02	0,03
» 0,30 » 0,50 »	0,03	0,05

4.1, 4.2. **(Измененная редакция, Изм. № 1).**

МЕТОД УСКОРЕННОГО ПОТЕНЦИОМЕТРИЧЕСКОГО ОПРЕДЕЛЕНИЯ ФТОРА

Метод предназначен для определения фтора в цинковых концентратах всех марок и устанавливает потенциометрический метод определения фтора от 0,02 до 0,5 %.

Метод основан на потенциометрическом определении фтора со фторселективным электродом после разложения навески сплавлением.

А.1. Общие требования

Общие требования и требования безопасности — в соответствии с разд. 1 и 1а настоящего стандарта.

А.2. Аппаратура, материалы и реактивы

pH-метр-милливольтметр (или иономер), мешалка, измерительный фторидный и вспомогательный электроды, муфельная печь, уксуснокислый аммоний, фтористый натрий, указанные в разд. 2 настоящего стандарта.

Тигли стеклоуглеродные (СУ 2000).

Кислота соляная по ГОСТ 3118—77 и разбавленная 1:1.

Кислота уксусная по ГОСТ 61—75.

Калий азотнокислый по ГОСТ 4217—77.

Калий-натрий углекислый безводный по ГОСТ 4332—76.

Калий хлористый по ГОСТ 4234—77.

Натрий лимоннокислый трехзамещенный по ГОСТ 22280—76.

Натрий тетраборнокислый 10-водный по ГОСТ 4199—76.

Натрий углекислый безводный по ГОСТ 83—79.

Натрий хлористый по ГОСТ 4233—77.

Ацетатно-цитратный буферный раствор; готовят следующим образом: 231 г углекислого аммония растворяют в 1 дм³ воды и доводят pH раствора до 5,7—5,9 добавлением уксусной кислоты (на 1 дм³ раствора требуется примерно 25 см³ кислоты), прибавляют 50 г лимоннокислого натрия; pH раствора проверяют с помощью pH-метра.

Стандартные растворы фтора:

- раствор А, содержащий 10⁻¹ моль/дм³ фтора; готовят следующим образом: 2,1000 г фтористого натрия помещают в мерную колбу вместимостью 500 см³, прибавляют 10 г хлористого натрия, 10 г хлористого калия, 200 см³ воды, 100 см³ буферного раствора, разбавляют до метки водой и перемешивают до растворения солей;

- раствор Б, содержащий 10⁻² моль/дм³ фтора; разбавляют раствор А в 10 раз следующим образом: отбирают пипеткой 50 см³ раствора А, помещают в мерную колбу вместимостью 500 см³, прибавляют 9 г хлористого натрия, 9 г хлористого калия, 200 см³ воды, 90 см³ буферного раствора, разбавляют до метки водой и перемешивают;

- растворы В и Г, содержащие 10⁻³ и 10⁻⁴ моль/дм³ фтора, готовят аналогичным образом, разбавляя соответственно растворы Б и В в 10 раз;

- раствор Д, содержащий 5·10⁻⁵ моль/дм³ фтора; готовят следующим образом: отбирают пипеткой 25 см³ раствора В, помещают в мерную колбу вместимостью 500 см³, прибавляют 9,5 г хлористого натрия, 9,5 г хлористого калия, 200 см³ воды, 95 см³ буферного раствора, разбавляют до метки водой и перемешивают;

- раствор Е, содержащий 3·10⁻⁵ моль/дм³ фтора; готовят следующим образом: отбирают пипеткой 15 см³ раствора В, помещают в мерную колбу вместимостью 500 см³, прибавляют 9,7 г хлористого натрия, 9,7 г хлористого калия, 200 см³ воды, 100 см³ буферного раствора, разбавляют до метки водой и перемешивают.

Растворы хранят в полиэтиленовой посуде.

Спирт этиловый ректификованный по ГОСТ 18300—87.

Бромтимоловый синий, индикатор, 0,1 %-ный раствор; готовят следующим образом: 0,1 г индикатора растворяют в 20 см³ этилового спирта, прибавляют 80 см³ воды и перемешивают.

А.3. Проведение анализа

А.3.1. Навеску цинкового концентрата массой 0,5000 г помещают в стеклоуглеродный тигель, перемешивают с 5 г углекислого калия-натрия, 0,3 г тетраборнокислого натрия и 0,5—1 г азотнокислого калия и сплавляют в муфельной печи при 800 °С в течение 6—10 мин (до получения однородного плава).

Охлаждают тигель, плав выщелачивают водой в стакане вместимостью 250—300 см³, объем раствора доводят до 70—80 см³ и кипятят в течение 10—15 мин. Раствор охлаждают, переводят в мерную колбу вместимостью 100 см³, доводят до метки водой и перемешивают.

Раствор с осадком фильтруют через двойной неплотный фильтр в колбу вместимостью 100 см³, первые порции фильтрата отбрасывают.

С. 6 ГОСТ 14048.7—80

А.3.2. Отбирают пипеткой 15 см³ фильтрата, помещают в сухой стакан вместимостью 50 см³, прибавляют 1—2 капли раствора индикатора бромтимолового синего и при перемешивании магнитной мешалкой приливают из пипетки по каплям сначала концентрированную, затем разбавленную 1:1 соляную кислоту до перехода окраски в зеленую (израсходованный на нейтрализацию объем раствора учитывают).

Прибавляют пипеткой 5 см³ ацетатно-цитратного буферного раствора, затем воды до объема 25 см³.

Погружают в раствор электроды и при перемешивании через 3 мин (по песочным часам) проводят отсчет потенциала в милливольтгах в соответствии с инструкцией по эксплуатации, прилагаемой к прибору.

После каждого измерения электроды промывают водой, как указано в 3.1 настоящего стандарта.

Концентрацию фтора в анализируемом растворе находят по градуировочному графику.

А.3.3. Для построения градуировочного графика в шесть сухих стаканов вместимостью по 50 см³ наливают около 30 см³ соответственно стандартных растворов А, Б, В, Г, Д и Е, погружают электроды и, начиная с минимальной концентрации, измеряют потенциал в милливольтгах. Во время измерения растворы перемешивают электромагнитной мешалкой.

После каждого измерения электроды сушат фильтровальной бумагой.

Отсчет милливольт начинают через 3 мин (по песочным часам).

По полученным данным строят градуировочный график, как указано в п. 3.2 настоящего стандарта.

А.4. Обработка результатов

А.4.1. Массовую долю фтора (X) в процентах вычисляют по формуле, приведенной в п. 4.1 настоящего стандарта.

А.4.2. Абсолютная разность результатов двух параллельных определений (показатель сходимости) и результатов двух анализов (показатель воспроизводимости) с доверительной вероятностью $P = 0,95$ не должна превышать допускаемых расхождений, указанных в таблице.

В процентах

Массовая доля фтора	Допускаемое расхождение параллельных определений	Допускаемое расхождение результатов анализа
От 0,02 до 0,05 включ.	0,007	0,01
Св. 0,05 » 0,10 »	0,01	0,02
» 0,10 » 0,30 »	0,02	0,03
» 0,30 » 0,50 »	0,03	0,05

А.4.3. При разногласиях в оценке качества цинковых концентратов арбитражным является метод потенциометрического определения фтора после его отгонки.

ПРИЛОЖЕНИЕ А. (Введено дополнительно, Изм. № 2).

Редактор *В.Н. Копысов*
Технический редактор *Н.С. Гришанова*
Корректор *В.Е. Нестерова*
Компьютерная верстка *Л.А. Круговой*

Изд. лиц. № 02354 от 14.07.2000. Сдано в набор 24.11.2000. Подписано в печать 22.12.2000. Усл. печ. л. 0,93.
Уч.-изд. л. 0,83. Тираж 133 экз. С 6474. Зак. 1165.

ИПК Издательство стандартов, 107076, Москва, Колодезный пер., 14.
Набрано в Издательстве на ПЭВМ
Филиал ИПК Издательство стандартов — тип. "Московский печатник", 103062, Москва, Лялин пер., 6.
Плр № 080102