

ГОСТ 14038—78

МЕЖГОСУДАРСТВЕННЫЙ СТАНДАРТ

МАСЛА СЛАНЦЕВЫЕ

МЕТОД ОПРЕДЕЛЕНИЯ СОДЕРЖАНИЯ
МЕХАНИЧЕСКИХ ПРИМЕСЕЙ И ЗОЛЬНОСТИ

Издание официальное

БЗ 9—98

ИПК ИЗДАТЕЛЬСТВО СТАНДАРТОВ
Москва

МАСЛА СЛАНЦЕВЫЕ**Метод определения содержания механических примесей
и зольности****ГОСТ
14038—78**

Shale oils.

Method for determination of mechanical impurities and ash

ОКСТУ 0309

Дата введения **01.01.80**

Настоящий стандарт распространяется на масла термической переработки горючих сланцев и устанавливает метод определения механических примесей и зольности.

Сущность метода заключается в экстрагировании сланцевого масла толуолом, определении массовой доли механических примесей (минеральных и органических веществ, не растворимых в толуоле), прокаливании их и определении массовой доли золы.

1. ОПРЕДЕЛЕНИЕ МЕХАНИЧЕСКИХ ПРИМЕСЕЙ

1.1а. Отбор проб — по ГОСТ 2517.

(Введен дополнительно, Изм. № 2).

1.1. А п п а р а т у р а , р е а к т и в ы и м а т е р и а л ы

Насадка НЭТ-150 ТС по ГОСТ 25336.

Холодильник типа ХШ-2—250—45/40 по ГОСТ 25336.

Колба типа П-1—250—29/30 ТС или К-1—250—29/30 ТС по ГОСТ 25336.

Стаканчик для взвешивания по ГОСТ 25336.

Стакан В-1—100 по ГОСТ 25336.

Эксикатор по ГОСТ 25336.

Колпачок из медной или латунной сетки (черт. 1).

Шкаф сушильный или термостат, обеспечивающие температуру нагрева 105—110 °С.

Плитка электрическая или колбонагреватель, или баня песчаная, или горелка газовая.

Толуол по ГОСТ 5789, ч. д. а., или толуол нефтяной по ГОСТ 14710, или толуол каменноугольный и сланцевый по ГОСТ 9880.

Кальций хлористый плавленый или гранулированный.

Фильтры бумажные обеззоленные «синяя лента» диаметром не менее 120 мм.

Весы технические с погрешностью взвешивания не более 0,1 г и диапазоном определения массы не менее 0—100 г по ГОСТ 24104.

Весы аналитические с погрешностью взвешивания не более 0,0002 г и диапазоном определения массы не менее 0—100 г по ГОСТ 24104.

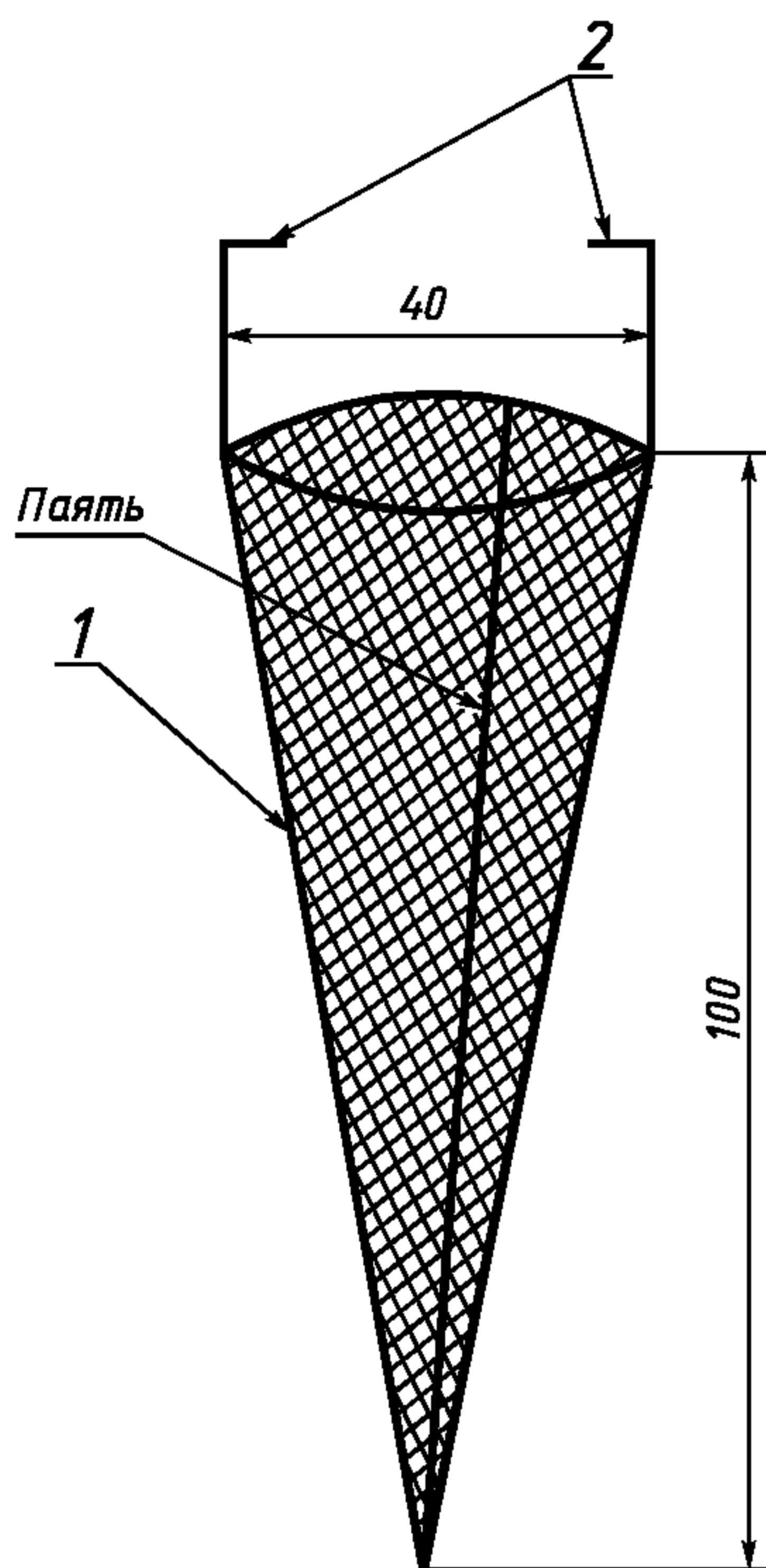
(Измененная редакция, Изм. № 1, 2).

1.2. П о д г о т о в к а к и с п ы т а н и ю

1.2.1. Пробу масла без предварительного его обезвоживания хорошо перемешивают встряхиванием в течение 5 мин в сосуде, заполненном не более чем на $\frac{3}{4}$ его объема. Масла с условной вязкостью при 80 °С более 3 градусов предварительно нагревают до 50—60 °С.

1.2.2. Беззольный бумажный фильтр в бюксе с открытой крышкой сушат не менее 1 ч в сушильном шкафу или термостате при 105—110 °С, после чего бюксу закрывают крышкой, охлаждают в эксикаторе, заполненном хлористым кальцием, в течение 30 мин и взвешивают с погрешностью не более 0,0002 г. Высушивают и взвешивают бюксу до получения расхождения между двумя

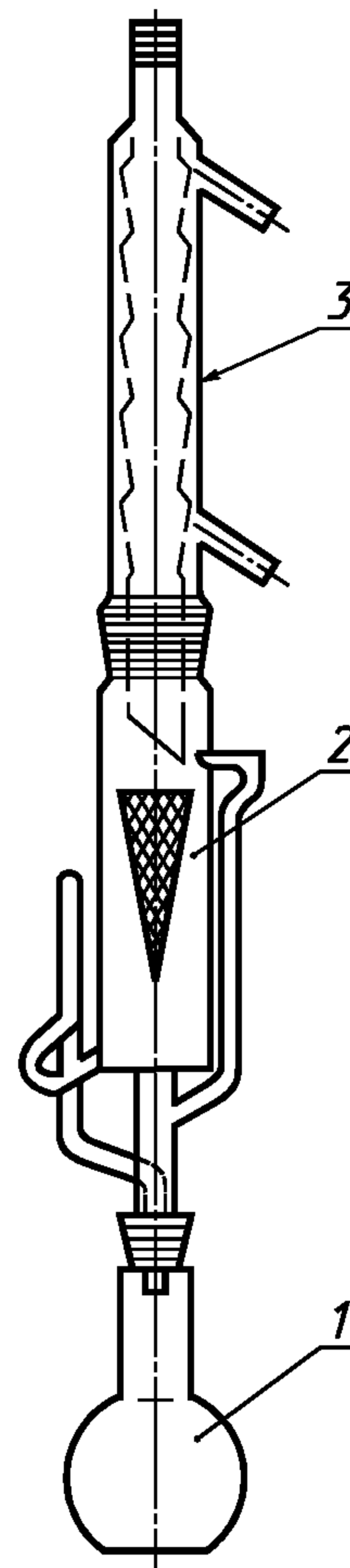
Колпачок для фильтра



1 — сетка; 2 — держатели

Черт. 1

Экстракционный аппарат



1 — колба; 2 — насадка; 3 — холодильник

Черт. 2

последовательными взвешиваниями не более 0,0004 г. Повторное высушивание продолжается 30 мин.

1.3. Проведение испытания

1.3.1. Доведенный до постоянной массы бумажный фильтр складывают в три слоя и помещают в колпачок из медной или латунной сетки.

Колпачок с фильтром устанавливают в стакане и взвешивают с погрешностью не более 0,1 г. В фильтр наливают тщательно перемешанный продукт и снова взвешивают фильтр со стаканом. Масса продукта должна быть от 10 до 15 г.

(Измененная редакция, Изм. № 1).

1.3.2. Собирают экстракционный аппарат (черт. 2). Присоединяют насадку к колбе и заливают в нее толуол, пока он не начнет переливаться через сифонную трубку в колбу. Добавляют еще треть взятого толуола и колбу с насадкой устанавливают в нагревательный аппарат. Колпачок с фильтром подвешивают к холодильнику с помощью проволочных держателей и укрепляют их в отверстиях трубки холодильника. Холодильник с колпачком присоединяют к насадке. В собранном приборе верхний край фильтра должен быть на 5—10 мм выше верха сифонной трубки.

(Измененная редакция, Изм. № 2).

1.3.3. Нагревают аппарат так, чтобы толуол стекал со скоростью не более 5 капель в 1 с. Экстракцию продолжают до тех пор, пока растворитель в насадке не станет прозрачным и бесцветным.

1.3.4. Фильтр с осадком извлекают из насадки, переносят в бюксу, в которой сушился фильтр, сушат с открытой крышкой 1 ч в сушильном шкафу или термостате при 105—110 °С, закрывают крышку, бюксу помещают в эксикатор, охлаждают 30 мин и взвешивают с погрешностью не более 0,0002 г. Взвешивают и высушивают бюксу до получения расхождения между двумя последовательными взвешиваниями не более 0,0004 г, время повторной сушки 30 мин.

1.4. Обработка результатов

1.4.1. Массовую долю механических примесей (X) в процентах вычисляют по формуле

$$X = \frac{(m - m_1)}{m_2} \cdot 100,$$

где m — масса бюксы с фильтром и механическими примесями, г;

m_1 — масса бюксы с чистым фильтром, г;

m_2 — масса сухого масла, г.

Массу сухого масла (m_2) в граммах вычисляют по формуле

$$m_2 = m_3 - \frac{m_3}{100} \cdot W,$$

где m_3 — масса масла, содержащего воду, г;

W — массовая доля воды в масле, определенная по ГОСТ 2477, %.

(Измененная редакция, Изм. № 1).

1.4.2. За результат испытания принимают среднее арифметическое результатов двух параллельных определений.

1.4.3. Сходимость

Два результата определения, полученные одним исполнителем, признаются достоверными (с 95 %-ной доверительной вероятностью), если расхождение между ними не превышает значений, указанных в табл. 1.

Таблица 1

Массовая доля механических примесей, %	Сходимость, %	Воспроизводимость, %
До 0,1	0,01	0,02
Св. 0,1 до 1,0	0,02	0,05
Св. 1,0	0,2	0,5

1.4.4. Воспроизводимость

Два результата испытания, полученные в двух разных лабораториях, признаются достоверными (с 95 %-ной доверительной вероятностью), если расхождение между ними не превышает значений, указанных в табл. 1.

Массовая доля механических примесей до 0,005 % включительно оценивается как их отсутствие.

1.4.2—1.4.4. **(Измененная редакция, Изм. № 2).**

2. ОПРЕДЕЛЕНИЕ ЗОЛЬНОСТИ

2.1. Аппаратура и реактивы

Тигли фарфоровые № 4 или 5 по ГОСТ 9147 или тигли из прозрачного кварцевого стекла № 8, 9 или 10 по ГОСТ 19908.

Плитка электрическая.

Муфельная печь электрическая или печь тигельная с термопарой, обеспечивающие нагрев и поддержание температуры (800±50) °С.

Термопара в комплекте с милливольтметром по ГОСТ 9736 или автоматическим потенциометром по ГОСТ 7164 с пределом измерения не ниже 900 °С.

Эксикатор по ГОСТ 25336.

Щипцы тигельные.

С. 4 ГОСТ 14038—78

Кислота соляная по ГОСТ 3118, разбавленная водой 1:4.

Вода дистиллированная по ГОСТ 6709.

Кальций хлористый гранулированный или плавленый.

Весы аналитические с погрешностью взвешивания не более 0,0002 г и диапазоном определения массы не менее 0—100 г по ГОСТ 24104.

(Измененная редакция, Изм. № 1, 2).

2.2. Подготовка к испытанию

В тигель наливают соляную кислоту и кипятят на электрической плитке в течение нескольких минут, затем ополаскивают два-три раза дистиллированной водой и прокаливают в муфеле или тигельной печи при (800 ± 50) °С в течение 10 мин, охлаждают в течение 5 мин на воздухе и переносят в эксикатор.

После охлаждения в эксикаторе в течение 30 мин тигель взвешивают с погрешностью не более 0,0002 г. Прокаливают, охлаждают и взвешивают тигель до получения расхождения между двумя последовательными взвешиваниями не более 0,0004 г, время повторного прокаливания 10 мин.

2.3. Проведение испытания

2.3.1. Фильтр с механическими примесями, определенными в разд. 1, помещают в предварительно прокаленный и взвешенный фарфоровый тигель, осторожно сжигают фильтр при постепенном продвижении тигля в зону наивысшего накала муфеля и прокаливают при температуре (800 ± 50) °С в течение 30 мин до полного озоления остатка.

2.3.2. После озоления тигель охлаждают в течение 5 мин на воздухе, а затем 30 мин в эксикаторе и взвешивают с погрешностью не более 0,0002 г. Прокаливают и взвешивают тигель до получения расхождения между двумя последовательными взвешиваниями не более 0,0004 г, время повторного прокаливания 15 мин.

2.4. Обработка результатов

2.4.1. Массовую долю золы масла (X_1) в процентах вычисляют по формуле

$$X_1 = \frac{(m_4 - m_5)}{m_2} \cdot 100,$$

где m_4 — масса тигля с золой, г;

m_5 — масса тигля без золы, г;

m_2 — масса сухого масла, г.

2.4.2. За результат испытания принимают среднее арифметическое результатов параллельных определений.

2.4.3. Сходимость

Два результата определения, полученные одним исполнителем, признаются достоверными (с 95 %-ной доверительной вероятностью), если расхождение между ними не превышает значений, указанных в табл. 2.

2.4.4. Воспроизводимость

Два результата испытания, полученные в двух разных лабораториях, признаются достоверными (с 95 %-ной доверительной вероятностью), если расхождение между ними не превышает значений, указанных в табл. 2.

Таблица 2

Массовая доля золы, %	Сходимость, %	Воспроизводимость, %
До 0,1	0,005	0,01
Св. 0,1 до 1,0	0,01	0,02
Св. 1,0	0,2	0,5

Массовая доля золы до 0,005 % включительно оценивается как ее отсутствие.

2.4.2—2.4.4. **(Измененная редакция, Изм. № 2).**

ИНФОРМАЦИОННЫЕ ДАННЫЕ

- 1. РАЗРАБОТАН И ВНЕСЕН Министерством нефтеперерабатывающей и нефтехимической промышленности СССР**

РАЗРАБОТЧИКИ

Т.А. Пурре, Я.Г. Шмагин, И.В. Коткас, Р.Э. Коткас, А.С. Левашова, Р.Э. Ионас, В.В. Крет, Н.Д. Ощепкова, В.Г. Корчагина

- 2. УТВЕРЖДЕН И ВВЕДЕН В ДЕЙСТВИЕ Постановлением Государственного комитета СССР по стандартам от 28.08.78 № 2355**

- 3. ВЗАМЕН ГОСТ 14038—68**

- 4. ССЫЛОЧНЫЕ НОРМАТИВНО-ТЕХНИЧЕСКИЕ ДОКУМЕНТЫ**

Обозначение НТД, на который дана ссылка	Номер пункта
ГОСТ 2477—65	1.4.1
ГОСТ 2517—85	1.1a
ГОСТ 3118—77	2.1
ГОСТ 5789—78	1.1
ГОСТ 6709—72	2.1
ГОСТ 7164—78	2.1
ГОСТ 9147—80	2.1
ГОСТ 9736—91	2.1
ГОСТ 9880—76	1.1
ГОСТ 14710—78	1.1
ГОСТ 19908—90	2.1
ГОСТ 24104—88	1.1, 2.1
ГОСТ 25336—82	1.1, 2.1

- 5. Ограничение срока действия снято по протоколу № 4—93 Межгосударственного Совета по стандартизации, метрологии и сертификации (ИУС 4—94)**

- 6. ПЕРЕИЗДАНИЕ (март 1999 г.) с Изменениями № 1, 2, утвержденными в июле 1984 г., июле 1989 г. (ИУС 11—84, 11—89)**

Редактор *Р.С. Федорова*
Технический редактор *Н.С. Гришанова*
Корректор *О.В. Кови*
Компьютерная верстка *С.В. Рябовой*

Изд. лиц. № 021007 от 10.08.95. Сдано в набор 25.03.99. Подписано в печать 14.04.99. Усл.печ.л. 0,93. Уч.-изд.л. 0,63.
Тираж 129 экз. С 2579. Зак. 351.

ИПК Издательство стандартов, 107076, Москва, Колодезный пер., 14.
Набрано в Издательстве на ПЭВМ
Филиал ИПК Издательство стандартов — тип. "Московский печатник", Москва, Лялин пер., 6
Плр № 080102