



**ГОСУДАРСТВЕННЫЙ СТАНДАРТ
СОЮЗА ССР**

ВОДОРОД ФТОРИСТЫЙ БЕЗВОДНЫЙ
ТЕХНИЧЕСКИЕ УСЛОВИЯ

ГОСТ 14022—88

Издание официальное

ГОСУДАРСТВЕННЫЙ КОМИТЕТ СССР ПО СТАНДАРТАМ
Москва

5 коп. БЗ 12—88/907

ВОДОРОД ФТОРИСТЫЙ БЕЗВОДНЫЙ

Технические условия

Anhydrous hydrogen fluoride Specifications

ГОСТ**14022—88**

ОКП 21 1442 0100

Срок действия с 01.01.90
до 01.01.95**Несоблюдение стандарта преследуется по закону**

Настоящий стандарт распространяется на безводный фтористый водород, используемый для получения фторсодержащих реактивов и особо чистых веществ, некоторых органических продуктов, хладонов, для применения в органическом и неорганическом синтезе и для других целей.

Безводный фтористый водород — прозрачная жидкость с резким раздражающим запахом, дымящая на воздухе.

Формула HF.

Молекулярная масса (по международным атомным массам 1985 г.) 20,006.

Температура кипения 19,5 °С.

1. ТЕХНИЧЕСКИЕ ТРЕБОВАНИЯ

1.1. Безводный фтористый водород должен быть изготовлен в соответствии с требованиями настоящего стандарта по технологическому регламенту, утвержденному в установленном порядке.

1.2. Характеристики

1.2.1. В зависимости от назначения безводный фтористый водород выпускают двух марок: А и Б.

Безводный фтористый водород марки А применяют для получения фторсодержащих реактивов и особо чистых веществ, некоторых органических продуктов.



Безводный фтористый водород марки Б применяют для получения хладонов, в органическом и неорганическом синтезе и для других целей.

1.2.2. По физико-химическим показателям безводный фтористый водород должен соответствовать нормам, указанным в табл. 1.

Таблица 1

Наименование показателя	Норма для марки	
	А ОКП 21 1442 0120	Б ОКП 21 1442 0130
1. Массовая доля фтористого водорода, %, не менее	99,95	99,90
2. Массовая доля воды, %, не более	0,03	0,06
3. Массовая доля восстановителей в пересчете на сернистый газ, %, не более	0,007	0,015
4. Массовая доля серной кислоты, %, не более	0,005	0,020
5. Массовая доля кремнефтористоводородной кислоты, %, не более	0,010	0,020

1.2.3. Требования безопасности

1.2.3.1. Безводный фтористый водород пожаровзрывобезопасен, относится к группе негорючих веществ по ГОСТ 12.1.044, токсичен, обладает остронаправленным действием, гигроскопичен, на воздухе сильно дымит, обладает способностью к кумуляции.

1.2.3.2. Предельно допустимая концентрация паров фтористого водорода в воздухе рабочей зоны — 0,5/0,1 мг/м³ (максимальная/среднесменная) в пересчете на фтор.

Класс опасности — 2 (вещества высокоопасные) по ГОСТ 12.1.007.

1.2.3.3. Пары фтористого водорода вызывают сильное раздражение верхних дыхательных путей. При попадании на кожу вызывает болезненные, долго не заживающие ожоги.

1.2.3.4. При работе с безводным фтористым водородом, а также при промывке и обработке оборудования и тары из-под него работающие должны применять суконную специальную одежду по ГОСТ 12.4.036, резиновые сапоги по ГОСТ 5375, прорезиненные фартуки по ГОСТ 12.4.029 или пластиковые фартуки и нарукавники, резиновые перчатки по ГОСТ 20010, защитные щитки по ГОСТ 12.4.023, противогазы с коробкой марки БКФ по ГОСТ 12.4.121.

1.2.3.5. Помещения, в которых проводят работы с безводным фтористым водородом, должны быть снабжены приточно-вытяжной вентиляцией и местной вентиляцией, соответствующей требовани-

ям ГОСТ 12.4.021, обеспечивающей состояние воздушной среды в соответствии с ГОСТ 12.1.005.

1.2.3.6. Содержание фтористого водорода в воздухе рабочей зоны определяют по методике, утвержденной Минздравом СССР.

Содержание фтористого водорода в атмосферном воздухе определяют в соответствии с методиками по контролю загрязнения атмосферы Государственного комитета СССР по гидрометеорологии и Минздрава СССР.

1.2.3.7. Периодичность санитарно-химического контроля воздуха рабочей зоны устанавливается органами санитарно-эпидемиологической службы. Контроль воздуха — по ГОСТ 12.1.005.

1.2.4. Охрана природы

1.2.4.1. Защита окружающей среды при производстве безводного фтористого водорода должна быть обеспечена герметизацией технологического оборудования и транспортной тары, устройством вентиляционных отсосов в местах возможных выделений продукта с их нейтрализацией, утилизацией отходов, установлением допустимых вредных выбросов для каждого источника загрязнения согласно требованиям ГОСТ 17.2.3.02, обработкой загрязненных сточных вод на специальных очистных сооружениях.

1.2.4.2. Отходы производства безводного фтористого водорода — фторгипс — нейтрализуют известняковой мукой или другими материалами, содержащими окись кальция, или известковым молоком в соответствии с документацией, утвержденной в установленном порядке.

1.2.4.3. Эксплуатация и обслуживание установок очистки газа — в соответствии с правилами по контролю за работой газоочистных и пылеулавливающих установок, утвержденными в установленном порядке.

1.3. Маркировка

1.3.1. Транспортная маркировка — по ГОСТ 14192 с нанесением основных, дополнительных, информационных надписей с указанием манипуляционных знаков «Бойтся сырости» (на контейнеры и баллоны) и «Герметичная упаковка», с обозначением знака опасности груза по ГОСТ 19433 (класс 6, подкласс 6.1, шифр группы 6141).

На цистерне желтой несмываемой краской наносят надпись «Опасно. Водород фтористый безводный».

1.3.2. К баллонам и контейнерам с продуктом прикрепляют ярлыки из фанеры или картона в полиэтиленовой мешочке с указанием:

- наименования предприятия-изготовителя и его товарного знака;
- наименования продукта, его марки;
- номера партии;
- номера баллона или контейнера;
- массы брутто и нетто;

дагы изготовления;
обозначения настоящего стандарта.

1.4. Упаковка

1.4.1. Безводный фтористый водород заливают в стальные баллоны по ГОСТ 949 вместимостью 40 и 50 дм³, рассчитанные на давление 10 и 15 МПа, и контейнеры вместимостью 800 дм³ из стали 09Г2С—9 по ГОСТ 5520, соответствующие правилам устройства и безопасной эксплуатации сосудов, работающих под давлением, утвержденным Госгортехнадзором СССР, а также в железнодорожные цистерны и возвратные баллоны и контейнеры. Баллоны и контейнеры заполняют продуктом не более чем на 80 %.

1.4.2. Возвратные баллоны и контейнеры должны иметь избыточное давление не менее 0,02 МПа.

Колпаки возвратных емкостей должны быть опломбированы потребителем.

1.4.3. После заполнения баллонов и контейнеров продуктом на выходные штуцеры вентилях надевают глухие гайки, на запорные вентили — предохранительные колпаки, которые должны быть опломбированы.

2. ПРИЕМКА

2.1. Безводный фтористый водород принимают партиями. Партией считают не более 50 т однородного по показателям качества безводного фтористого водорода, сопровождаемого одним документом о качестве.

Документ о качестве должен содержать:

наименование предприятия-изготовителя и его товарный знак;

наименование и марку продукта;

номер цистерны;

номер партии;

количество единиц продукции партии (для баллонов и контейнеров);

массу нетто;

дату изготовления;

результаты проведенных анализов;

обозначение настоящего стандарта.

При транспортировании безводного фтористого водорода в железнодорожных цистернах за партию принимают каждую цистерну.

2.2. Для контроля качества безводного фтористого водорода пробы отбирают от каждой цистерны или контейнера, при транспортировании в баллонах — от 5 % баллонов, но не менее чем от двух, если партия состоит менее чем из 100 единиц продукции.

Допускается у изготовителя отбирать пробы из хранилища до заполнения железнодорожных цистерн и контейнеров. При стабильном технологическом режиме и гарантированном по всем показателям качества продукте допускается вносить в документ о качестве результаты одного определения каждого показателя.

2.3. При получении неудовлетворительных результатов анализа хотя бы по одному из показателей проводят повторный анализ проб, отобранных от удвоенного количества контейнеров и баллонов той же партии продукции. Результаты повторного анализа распространяются на всю партию.

3. МЕТОДЫ АНАЛИЗА

3.1. Отбор проб

3.1.1. Аппаратура, материалы

Установка для отбора проб:

баллон из нержавеющей стали по ГОСТ 949 вместимостью 1 или 1,3 дм³, снабженный вентилем тонкой регулировки (черт. 1), или пробоотборник из нержавеющей стали 12Х18Н10Т проточного типа вместимостью 1,0 дм³, снабженный двумя штуцерами и двумя вентилями запорного типа (черт. 2);

вентиль угловой цапковый 15НЖ 13 бк или вентиль цапковый 15С 12п;

вентиль тонкой регулировки (черт. 3), изготовленный из нержавеющей стали 12Х18Н10Т по ГОСТ 5632.

Насос вакуумный, обеспечивающий остаточное давление 600 Па.

Секундомер СОПпр по ГОСТ 5072.

Весы лабораторные общего назначения по ГОСТ 24104 4-го класса точности с наибольшим пределом взвешивания 2000 г.

Сосуд с крышкой для растворения (черт. 4 и черт. 5), изготовленный из фторопласта-4 по ГОСТ 10007 или из полиэтилена по ГОСТ 16337, диаметром от 60 до 66 мм, высотой от 185 до 200 мм, имеющий выступ на высоте от 75 до 120 мм от дна сосуда.

Диск перфорированный, изготовленный из полиэтилена по ГОСТ 16337 или фторопласта-4 по ГОСТ 10007, толщиной от 1 до 1,5 мм, помещенный на выступах сосуда для растворения.

Ниппель из медной трубки, из трубки Ф4Д по ГОСТ 22056 или из полиэтиленовой по ГОСТ 18599 с коническим наконечником и накидной гайкой под вентиль баллона.

Трубки соединительные из стали марки 12Х18Н10Т по ГОСТ 9941 диаметром 6, 20, 25 мм

Прокладки из фторопласта-4 по ГОСТ 10007.

Заглушки из стали марки Х18Н10Т любого типа.

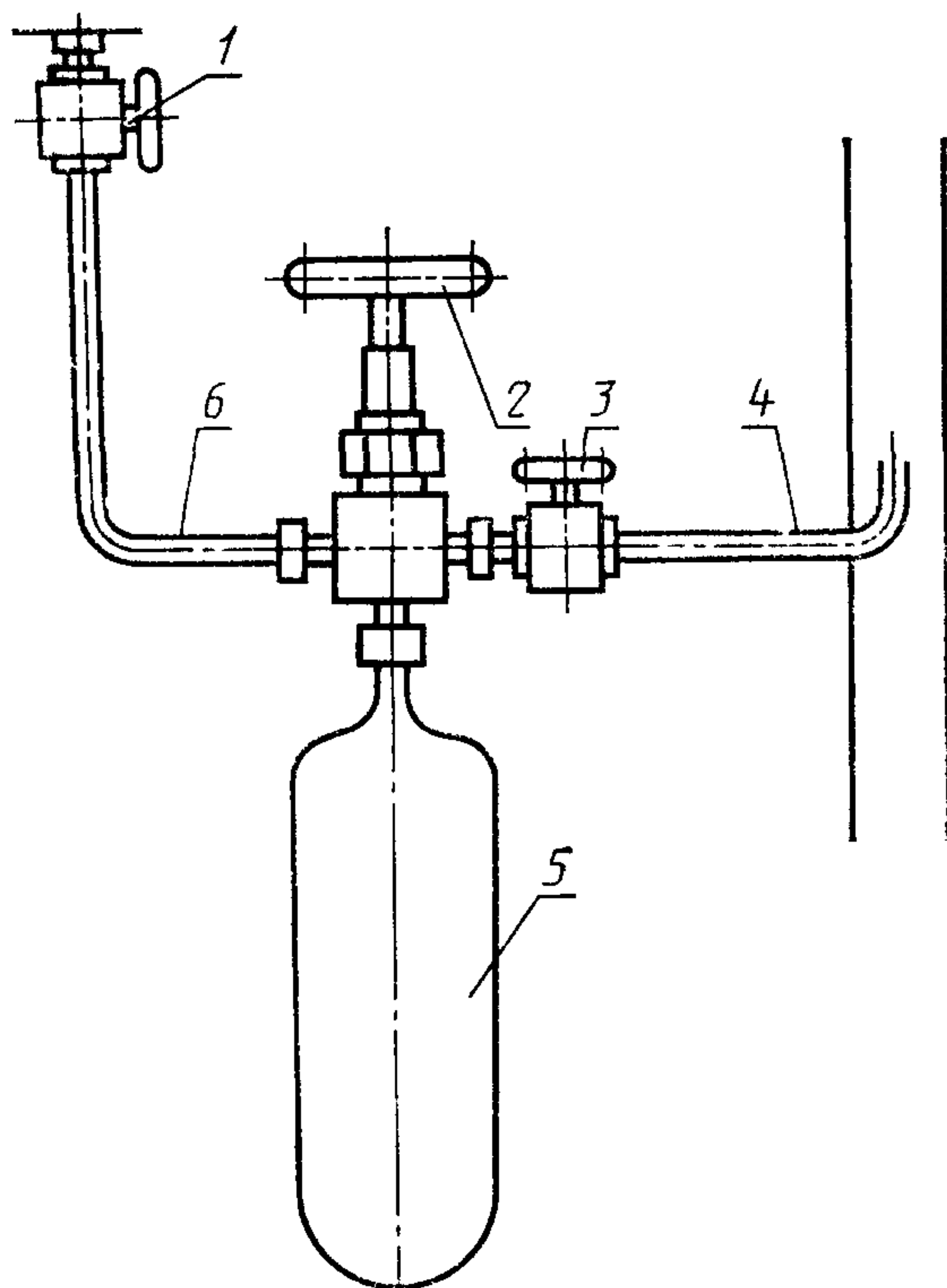
Трубки из полиэтилена по ГОСТ 18599 диаметром 8 мм и длиной 150 мм.

Лед, приготовленный из дистиллированной воды по ГОСТ 6709.

3.1.2. Проведение отбора проб

Точечную пробу продукта массой 1 кг отбирают из емкостей в захоложенный вакуумированный баллон (см. черт. 1) или с линии циркуляции в пробоотборник проточного типа (см. черт. 2), подготовленные в соответствии с требованиями приложения.

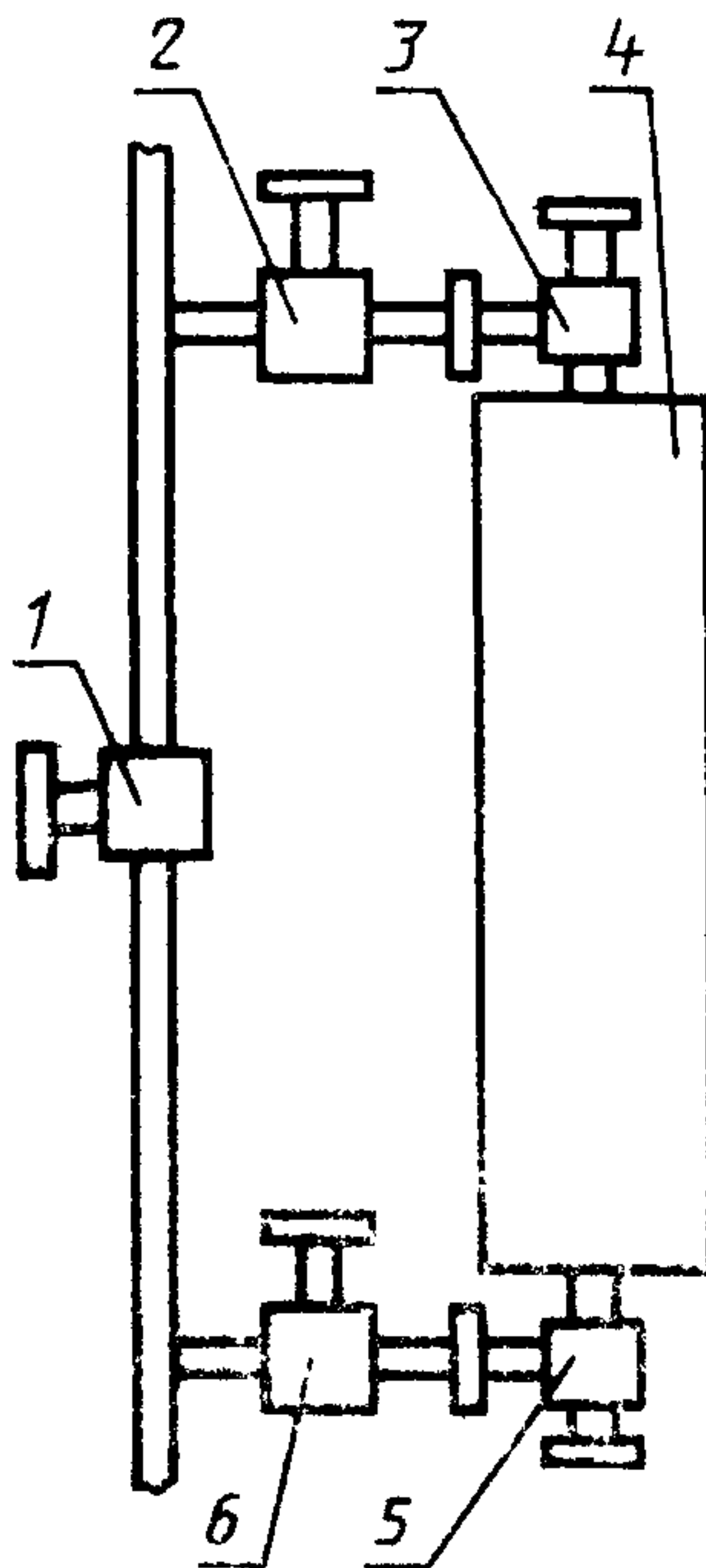
Установка для отбора проб



1, 3 — вентили цапковые, 2 — вентиль тонкой регулировки, 4, 6 — соединительные трубки, 5 — баллон

Черт. 1

Установка проточного типа для отбора проб

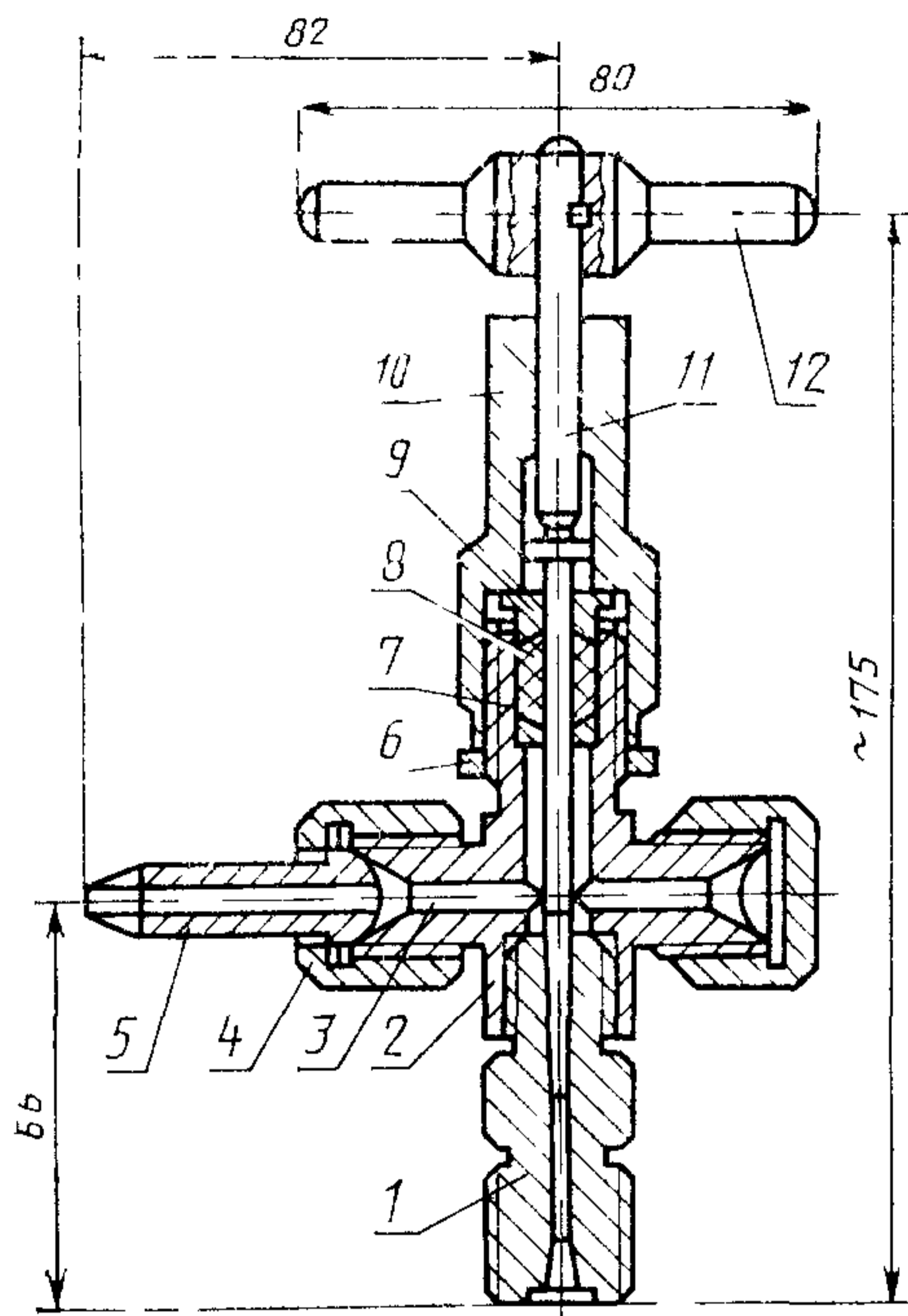


1, 2, 6 — вентили цапковые, 3, 5 — вентили угловые цапковые, 4 — пробоотборник проточного типа

Черт. 2

Один конец вентиля 2 баллона соединяют с вентиляем 3 и трубкой 4, другой с помощью трубки 6 — с вентиляем 1 емкости с безводным фтористым водородом.

Вентиль тонкой регулировки



1 — штуцер 2 — корпус, 3 — сквозной канал, 4 — накидная гайка, 5 — ниппель с наконечником, 6 — контргайка, 7 — кольцо, 8 — набивка сальника, 9 — нажимная втулка 10 — специальная гайка, 11 — шпindelь, 12 — рукоятка

Черт. 3

При закрытом вентиле 2 на баллоне открывают вентили 1 и 3 так, чтобы жидкий фтористый водород мог проходить в систему дегазации в течение 1—2 мин. Закрывают вентиль 3 и открывают вентиль 2 на баллоне. Наполнение ведут в течение 3 мин. Затем закрывают вентиль на баллоне и вентиль 1 на емкости с фтористым водородом. Открывают вентиль 3. После дегазации фтористого водорода из всех соединительных частей (трубок 4, 6 и вентиля 3) последние отсоединяют и на концы вентиля баллона ставят заглушки.

К баллону или пробоотборнику с пробой прилагают сопроводительный документ с указанием:

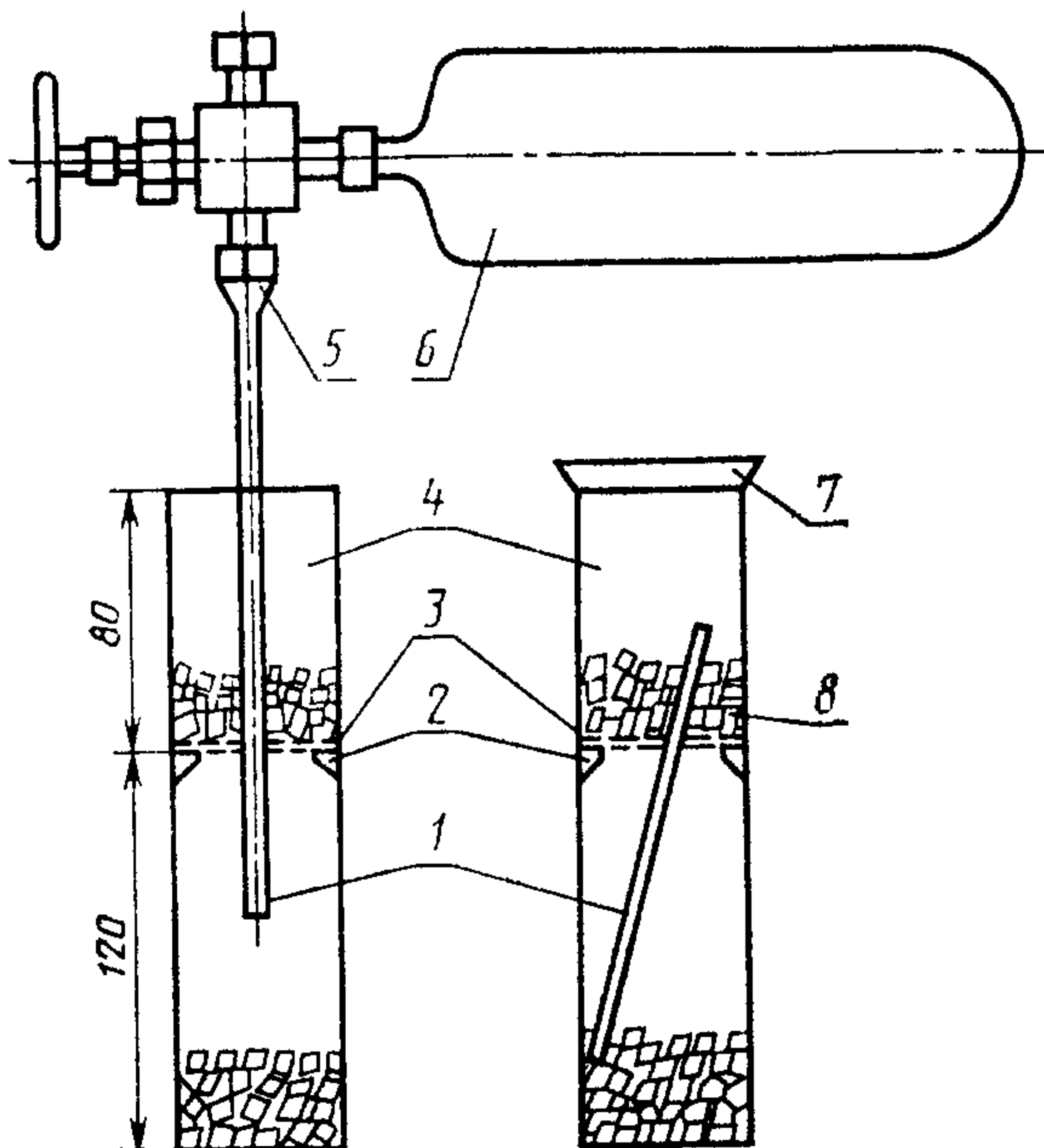
- наименования продукта;
- номера партии (емкости-хранилища);
- даты отбора пробы;
- фамилии пробоотборщика.

Пробы продукта в пробоотборник проточного типа отбирают следующим образом. Открывают вентили 2, 3, 5, 6, закрывают вентиль 1 и включают насос. Безводный фтористый водород циркулирует в течение 20—30 мин. После этого насос отключают, закрывают вентили 2, 3, 5, 6, отсоединяют пробоотборник и ставят заглушки на вентили пробоотборника.

3.1.3. Растворение пробы

Сосуд для растворения, предварительно высушенный, взвешивают вместе с диском, подающей трубкой и крышкой. Затем удаляют крышку, диск и подающую трубку. В сосуд вносят 60 г льда, предварительно раздробленного на кусочки размером до 15 мм, и устанавливают перфорированный диск. Вводят подающую трубку в центральное отверстие диска и поверх него укладывают еще 60 г льда. Закрывают сосуд, обтирают его внешнюю сторону и снова взвешивают. Снимают заглушку с вентиля баллона, подсоединяют к нему ниппель с коническим наконечником и устанавливают баллон в горизонтальном положении. Затем, сняв крышку с сосуда, присоединяют подающую трубку к ниппелю, при этом нижний конец подающей трубки должен находиться ниже уровня перфорированного диска (см. черт. 4). Далее осторожно открывают вентиль баллона и вводят в сосуд по каплям (на слух) (30 ± 5) г

Установка для растворения пробы



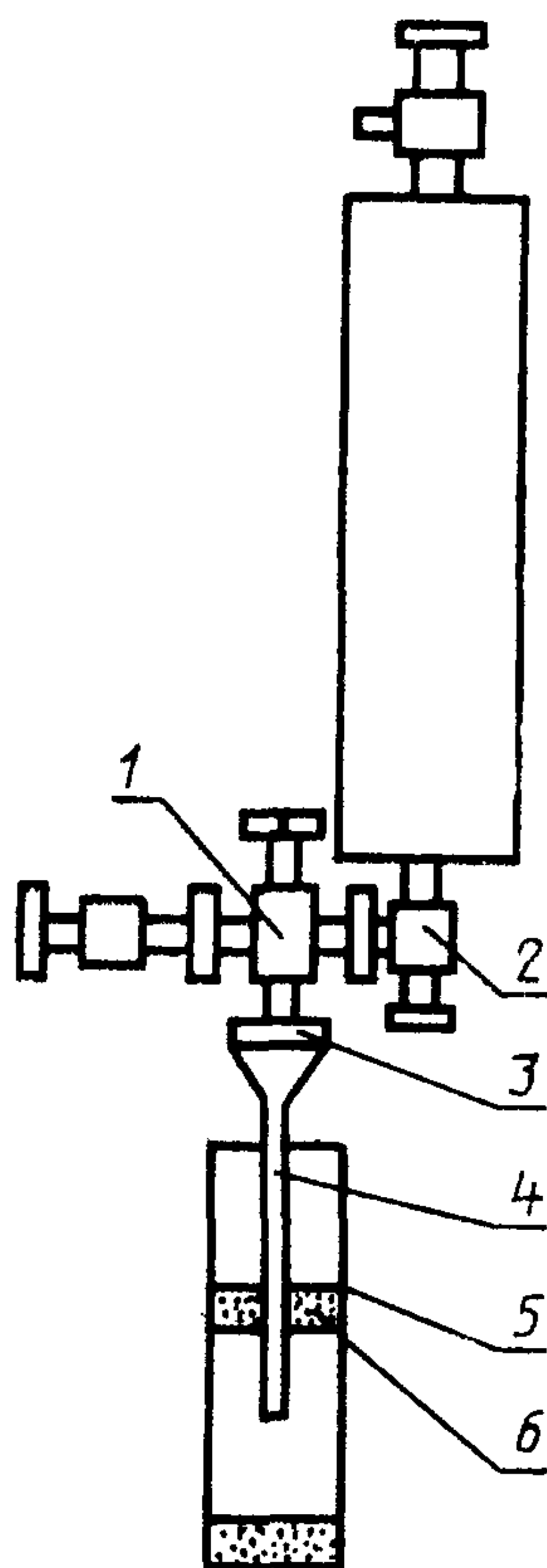
1 — полиэтиленовая трубка, 2 — выступ; 3 — перфорированный диск, 4 — сосуд для растворения пробы, 5 — ниппель, 6 — баллон; 7 — крышка к сосуду, 8 — лед

Черт. 4

фтористого водорода. Закрывают вентиль баллона, отсоединяют подающую трубку, опускают ее в сосуд и закрывают его крышкой. Снимают ниппель с вентиля баллона, ставят заглушку. Сосуд взвешивают и выдерживают при температуре окружающей среды, периодически перемешивая, до растворения льда.

При использовании пробоотборника проточного типа (см. черт. 5) пробу растворяют аналогично, но при этом после снятия заглушки с запорного вентиля 2 подсоединяют вентиль тонкой регулировки 1, ниппель 3 и открывают сначала вентиль 2, затем осторожно вентиль 1.

Установка для растворения пробы с проточным пробоотборником



1 — вентиль тонкой регулировки; 2 — вентиль цапковый; 3 — ниппель; 4 — трубка полиэтиленовая или фторопластовая; 5 — сосуд для растворения пробы; 6 — перфорированный диск

Черт. 5

Если конструкция запорного вентиля 2 позволяет отбирать пробу с требуемой точностью, то допускается заполнять сосуд для растворения без подсоединения вентиля тонкой регулировки.

3.1.4. Обработка результатов

Массу фтористого водорода (M) в 1 г раствора A в граммах вычисляют по формуле

$$M = \frac{m}{m + m_1}, \quad (1)$$

где m — масса введенного фтористого водорода, г;

m_1 — масса льда, г.

3.2. Определение массовой доли фтористого водорода

Массовую долю фтористого водорода (X) в процентах вычисляют по формуле

$$X = 100 - (X_1 + X_2 + X_3 + X_4), \quad (2)$$

где X_1 — массовая доля воды, %, определяемая в соответствии с п. 3.3;

X_2 — массовая доля сернистого газа, %, определяемая в соответствии с п. 3.4;

X_3 — массовая доля серной кислоты, %, определяемая в соответствии с п. 3.5;

X_4 — массовая доля кремнефтористоводородной кислоты, %, определяемая в соответствии с п. 3.6.

За результат анализа принимают среднее арифметическое результатов двух параллельных определений, абсолютное расхождение между которыми не превышает допускаемое расхождение, равное 0,01 %. Допускаемая абсолютная суммарная погрешность результата анализа $\pm 0,005$ % при доверительной вероятности 0,95.

3.3. Определение массовой доли воды

Метод определения — кондуктометрический.

Предел обнаружения — 0,01 %.

3.3.1. Аппаратура, реактивы и растворы

Ячейка электролитическая (черт. 6).

Кондуктометр по ГОСТ 22171 типов ММ 34—64, К1—4, «Импульс», КЛ-1—2 или автоматический класса точности 4.0.

Термометр ТЛ-4 4—Б 2 по ГОСТ 27544.

Калий хлористый по ГОСТ 4234, раствор концентрации c (KCl) = 0,01 моль/дм³ (0,01 н).

Вода дистиллированная по ГОСТ 6709.

Спирт этиловый ректификованный технический по ГОСТ 18300 высшего сорта.

3.3.2. Подготовка к анализу

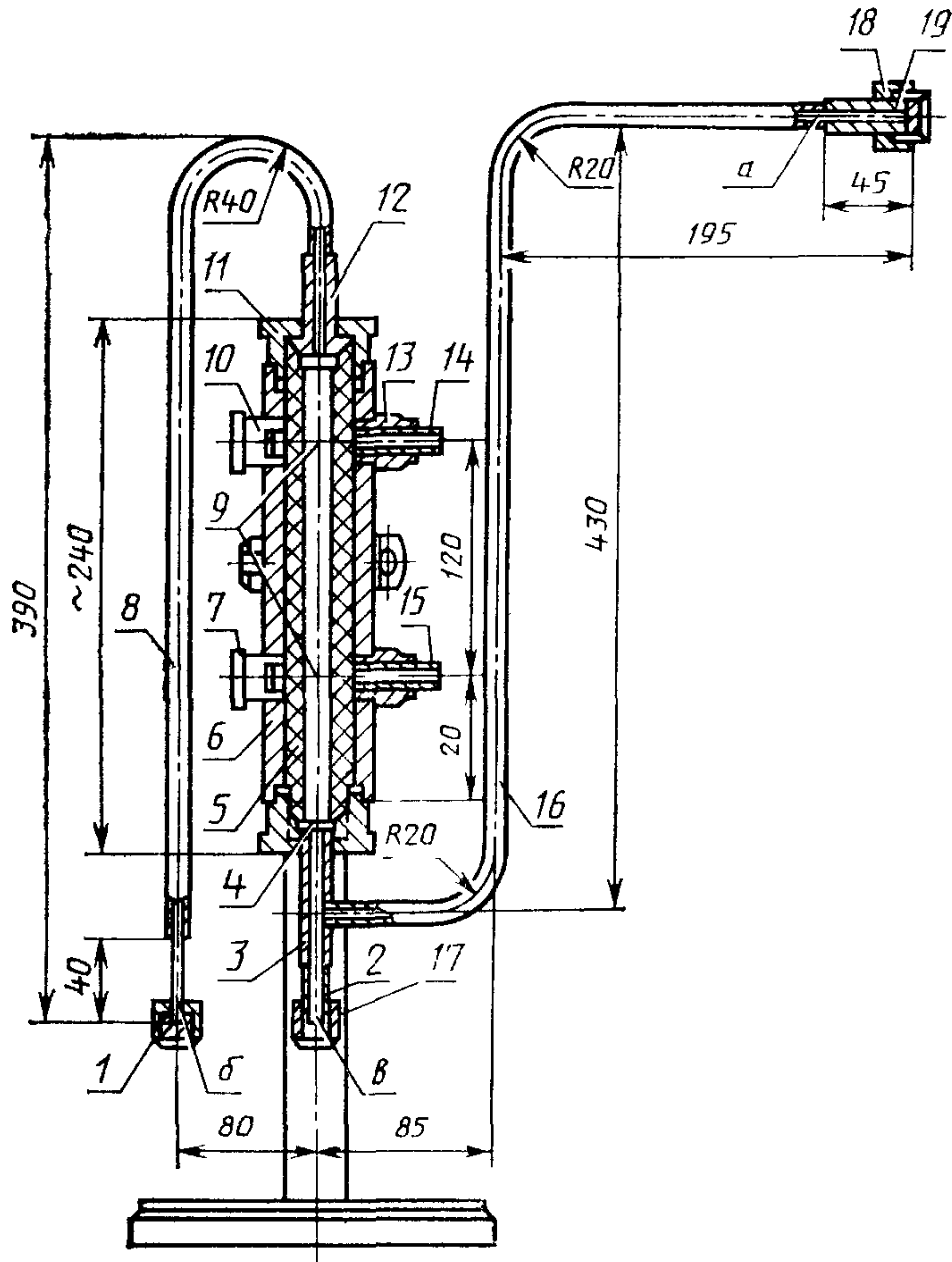
3.3.2.1. Устройство электролитической ячейки

Электролитическая ячейка представляет собой полый цилиндр из фторопласта-4 внутренним диаметром 10 мм. В цилиндр на

расстоянии 120 мм вмонтированы два электрода из гладкой платиновой проволоки по ГОСТ 18389 диаметром 1,0—1,2 мм

Цилиндр заключен в стальную обечайку из стали Ст3, а сверху и снизу имеется система трубок из стали марки Х18Н9Т (а, б, в).

Электролитическая ячейка



а — трубка для ввода продукта в ячейку, б — трубка для выхода газа, в — трубка для опорожнения ячейки, 1, 10, 11, 13, 18 — гайки 3 — шпатель, 2, 12, 19 — ниппель, 4 — штуцер, 5 — вкладыш, 6 — корпус 7, 14 — втулки 8, 16 — трубы, 9 — электроды, 15 — контакт, 17 — гайка для крепления вентиля $D_y = 2$ мм

Черт 6

Допускается использовать электролитические ячейки других конструкций, однако электроды должны быть изготовлены из гладкой платиновой проволоки по ГОСТ 18389. Оптимальное значение постоянной ячейки должно составлять $5-9 \text{ см}^{-1}$ ($0,05-0,09 \text{ м}^{-1}$).

3.3.2.2. Определение постоянной электролитической ячейки

Электролитическую ячейку тщательно высушивают в токе сухого теплого воздуха, затем 2—3 раза ополаскивают раствором хлористого калия и заполняют раствором хлористого калия.

Электроды ячейки подсоединяют к клеммам кондуктометра и измеряют сопротивление раствора в омах или проводимость раствора в сименсах (в зависимости от типа кондуктометра). Измерение повторяют не менее пяти раз до получения постоянного значения определяемых показателей. Измеряют температуру раствора хлористого калия и определяют удельную электрическую проводимость по табл. 2.

Таблица 2

Температура раствора хлористого калия, °С	Удельная электрическая проводимость раствора хлористого калия концентрации 0,01 моль/дм ³ (0,01 н), См/см (См/м)
15	0,001147 (0,1147)
16	0,001173 (0,1173)
17	0,001199 (0,1199)
18	0,001225 (0,1225)
19	0,001251 (0,1251)
20	0,001278 (0,1278)
21	0,001305 (0,1305)
22	0,001332 (0,1332)
23	0,001359 (0,1359)
24	0,001386 (0,1386)
25	0,001413 (0,1413)
26	0,001441 (0,1441)
27	0,001468 (0,1468)
28	0,001496 (0,1496)
29	0,001524 (0,1524)
30	0,001552 (0,1552)

Постоянную электролитической ячейки (K) в сантиметрах в минус первой степени (метрах в минус первой степени) вычисляют по формуле

$$K = \kappa_{\text{КСI}} \cdot R, \quad (3)$$

где $\kappa_{\text{КСI}}$ — удельная электрическая проводимость раствора хлористого калия концентрации $c(\text{КСI}) = 0,01$ моль/дм³ (0,01 н) при данной температуре, См/см (См/м);

R — сопротивление ячейки, Ом.

Периодичность проверки постоянной электролитической ячейки — не реже одного раза в три месяца.

3.3.3. Проведение анализа

Электролитическую ячейку тщательно промывают водой и высушивают в сушильном шкафу при температуре 100—105 °С в те-

чение 3 ч или промывают этиловым спиртом и высушивают в токе сухого воздуха в течение 1 ч, затем присоединяют к баллону или пробоотборнику проточного типа с пробой безводного фтористого водорода при температуре не выше 19 °С.

Осторожно открывают вентиль тонкой регулировки и промывают ячейку двумя объемами жидкого фтористого водорода. Ячейку заполняют фтористым водородом медленно во избежание задерживания пузырьков газа на ее стенках.

Электроды ячейки подсоединяют к клеммам кондуктометра и измеряют сопротивление (R_1) или проводимость (j_1) в зависимости от типа применяемого кондуктометра. Заполнение ячейки и измерение повторяют не менее пяти раз до получения постоянного значения сопротивления или проводимости ячейки.

3.3.4. Обработка результатов

3.3.4.1. Удельную электрическую проводимость фтористого водорода (κ_{HF}) в сименсах на сантиметр (в сименсах на метр) вычисляют по формуле

$$\kappa_{\text{HF}} = \frac{K}{R_1} \quad \text{или} \quad \kappa_{\text{HF}} = Kj_1, \quad (5)$$

где K — постоянная ячейки, $\text{см}^{-1} (\text{М}^{-1})$;

R_1 — сопротивление ячейки с фтористым водородом, Ом;

j_1 — проводимость ячейки с фтористым водородом, Ом^{-1} .

3.3.4.2. Массовую долю воды (X_1) в процентах определяют по градуировочному графику (черт. 7) или вычисляют по формуле

$$X_1 = 8,0\kappa_{\text{HF}} - 0,003, \quad (6)$$

выражающей линейную зависимость между массовой долей воды в процентах и удельной электрической проводимостью в сименсах на метр и действительной при удельной электрической проводимости более 0,162 и менее 1,288 См/м.

За результат анализа принимают среднее арифметическое результатов двух параллельных определений, относительное расхождение между которыми не превышает допустимое расхождение, равное 20 %. Допускаемая относительная суммарная погрешность результата анализа $\pm 10\%$ при доверительной вероятности 0,95.

3.4. Определение массовой доли восстановителей в пересчете на сернистый газ

Метод анализа — титриметрический.

Предел обнаружения — 0,001 %.

3.4.1. Аппаратура, реактивы и растворы

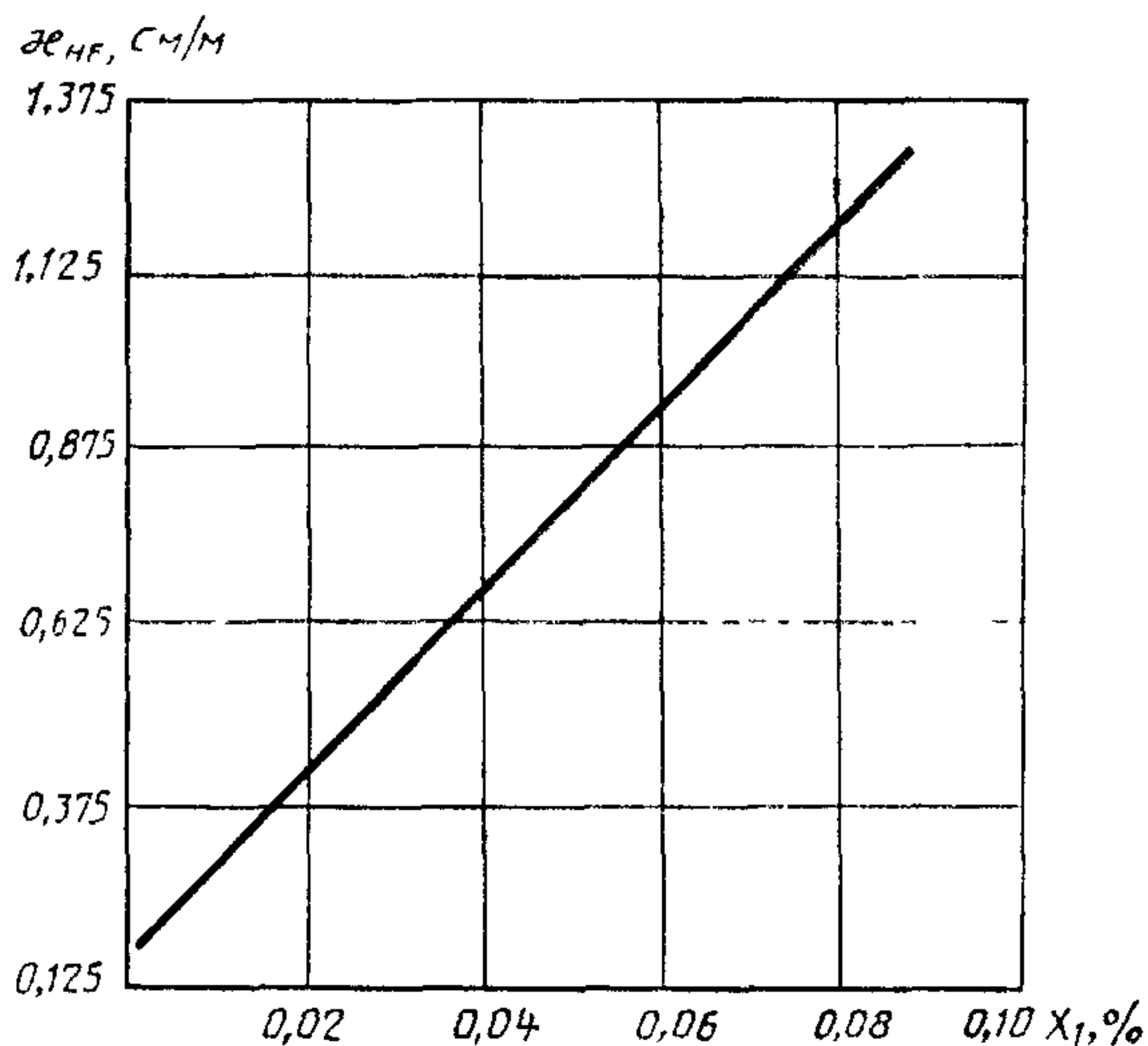
Весы лабораторные общего назначения по ГОСТ 24104 4-го класса точности с наибольшим пределом взвешивания 500 г.

Бюретка 1—2—5 и 1—2—10 по ГОСТ 20292.

Пипетка 1—1—1, 1—1—5, 1—1—100 по ГОСТ 20292.

Цилиндр 1—100 по ГОСТ 1770.

**Градуировочный график для определения
массовой доли воды**



Черт. 7

Пипетки полиэтиленовые или фторопластовые вместимостью 25 см³.

Склянка полиэтиленовая вместимостью 250 см³.

Йод по ГОСТ 4159, свежеприготовленный раствор концентрации $c(\frac{1}{2} J_2) = 0,01$ моль/дм³ (0,01 н) или такой же раствор, приготовленный из фиксаналя; готовят разбавлением раствора концентрации $c(\frac{1}{2} J_2) = 0,1$ моль/дм³ (0,1 н) в 10 раз.

Крахмал растворимый по ГОСТ 10163, свежеприготовленный раствор с массовой долей 0,5 %.

Натрий серноватистокислый (тиосульфат натрия) по ГОСТ 27068, свежеприготовленный раствор концентрации $c(Na_2S_2O_3 \cdot 5H_2O) = 0,01$ моль/дм³ (0,01 н) или такой же раствор, приготовленный из фиксаналя; готовят разбавлением раствора концентрации $c(Na_2S_2O_3 \cdot 5H_2O) = 0,1$ моль/дм³ (0,1 н) в 10 раз.

Калий йодистый по ГОСТ 4232, свежеприготовленный раствор с массовой долей 10 %.

Вода дистиллированная по ГОСТ 6709.

3.4.2. Проведение анализа

В полиэтиленовую склянку вносят 100 см³ охлажденной до температуры не выше 10 °С воды, 1 см³ раствора йодистого калия, 5 см³ раствора йода и взвешивают. Затем вводят $(25,00 \pm 2,50)$ г раствора А.

Раствор в склянке титруют при постоянном перемешивании раствором серноватистокислого натрия до слабо-желтого окрашивания, после чего к нему прибавляют 3—5 капель раствора крахмала, перемешивают и титруют раствором серноватистокислого натрия до исчезновения синей окраски. Параллельно проводят контрольный опыт в тех же условиях и с тем же количеством реактивов, но без анализируемого продукта. Вместо анализируемого продукта в контрольную пробу вводят эквивалентное количество воды.

3.4.3. Обработка результатов

Массовую долю восстановителей в пересчете на сернистый газ (X_2) в процентах вычисляют по формуле

$$X_2 = \frac{(V_2 - V_1) \cdot 0,00032 \cdot 100}{M \cdot m}, \quad (7)$$

где V_1 — объем раствора серноватистокислого натрия концентрации точно 0,01 моль/дм³ (0,01 н), израсходованный на титрование анализируемого раствора, см³;

V_2 — объем раствора серноватистокислого натрия концентрации точно 0,01 моль/дм³ (0,01 н), израсходованный на титрование раствора контрольного опыта, см³;

0,00032 — масса сернистого газа, соответствующая 1 см³ раствора серноватистокислого натрия концентрации точно 0,01 моль/дм³, г;

M — масса фтористого водорода в 1 г раствора A , г;

m — масса навески раствора A , г.

За результат анализа принимают среднее арифметическое результатов двух параллельных определений, относительное расхождение между которыми не превышает допустимое расхождение, равное 20 %. Допускаемая относительная суммарная погрешность результата анализа ± 10 % при доверительной вероятности 0,95.

3.5. Определение массовой доли серной кислоты

Метод определения — фотоэлектроколориметрический.

Предел обнаружения — 0,002 %.

3.5.1. Аппаратура, реактивы, растворы

Фотоэлектроколориметр типа ФЭК-56 по ГОСТ 12083.

Весы лабораторные общего назначения по ГОСТ 24104 4-го класса точности с наибольшим пределом взвешивания 500 г.

Бюретка 1—2—50—0,1 по ГОСТ 20292.

Бюкс из фторопласта-4 с крышкой.

Цилиндр 1—500 по ГОСТ 1770.

Стакан В-1—500 ТХС по ГОСТ 25336.

Колба Кн-1 по ГОСТ 25336.

Пипетка 1—1—1, 1—1—5 и 1—1—10 по ГОСТ 20292.

Колбы мерные 2—50—2, 2—100—2 и 2—1000—2 по ГОСТ 1770.

Натрий углекислый безводный по ГОСТ 83, раствор с массовой долей 5 %.

Натрий сернокислый по ГОСТ 4166, свежеприготовленный образцовый раствор массовой концентрации 0,1 мг/см³ (в пересчете на серную кислоту).

Барий хлористый по ГОСТ 4108, раствор концентрации $c(1/2 BaCl_2) = 1$ моль/дм³ (1 н).

Кислота борная по ГОСТ 9656, раствор с массовой долей 3 %.

Кислота соляная по ГОСТ 3118, концентрированная и разбавленная 1:3.

Вода дистиллированная по ГОСТ 6709.

Натрий хлористый по ГОСТ 4233.

Глицерин по ГОСТ 6259.

3.5.2. Подготовка к анализу

3.5.2.1. Приготовление образцового раствора сернокислого натрия

1,448 г безводного сернокислого натрия, предварительно высушенного до постоянной массы при температуре от 100 до 105 °С, взвешивают в бюксе и растворяют в (40 ± 10) см³ дистиллированной воды. Раствор переносят в мерную колбу вместимостью 1 дм³ и доводят его объем дистиллированной водой до метки. 10 см³ полученного раствора вносят в мерную колбу вместимостью 100 см³ и доводят его объем дистиллированной водой до метки. 1 см³ образцового раствора сернокислого натрия соответствует 0,1 мг серной кислоты.

3.5.2.2. Приготовление осаждающего раствора

В 500 см³ воды растворяют 120 г хлористого натрия, 50 г хлористого бария, приливают 500 см³ глицерина, перемешивают и через сутки фильтруют.

3.5.2.3. Построение градуировочного графика

В мерные колбы вместимостью по 50 см³ наливают 0,0; 0,5; 1,0; 1,5; 2,0; 3,0; 4,0; 5,0 см³ образцового раствора сернокислого натрия, приливают 1 см³ раствора соляной кислоты (1:3), 1 см³ раствора борной кислоты, доводят объем раствора дистиллированной водой до 34 см³ и перемешивают. Затем приливают 10 см³ осаждающего раствора, доводят объем раствора до метки дистиллированной водой, тщательно перемешивают в течение 1 мин, через 5 мин вновь перемешивают и измеряют оптическую плотность растворов на фотоэлектроколориметре в кюветах с толщиной поглощающего свет слоя 50 мм с синим светофильтром при длине волны λ , равной 380—420 нм, относительно раствора сравнения.

В качестве раствора сравнения применяют раствор, содержащий все реактивы, за исключением образцового раствора сернокислого натрия. На основе полученных данных строят градуировоч-

ный график, откладывая на оси ординат оптическую плотность (D), а на оси абсцисс — массу серной кислоты в миллиграммах. Для каждой точки графика проводят не менее трех параллельных определений.

Периодичность проверки градуировочного графика — не реже одного раза в три месяца. Для проверки готовят не менее трех растворов.

3.5.3. Проведение анализа

($10,00 \pm 1,00$) г (от 9 до 10 см³) раствора A взвешивают в бюксе из фторопласта-4 с крышкой, переносят в платиновую чашку, в которую предварительно налито 10 см³ дистиллированной воды и 1 см³ раствора углекислого натрия. Содержимое платиновой чашки перемешивают и выпаривают досуха на водяной бане, после чего приливают к сухому остатку 5 см³ концентрированной соляной кислоты и повторяют выпаривание. Обработку концентрированной соляной кислотой повторяют еще два раза. Затем сухой остаток растворяют в 1 см³ соляной кислоты (1:3), прибавляют 1 см³ раствора борной кислоты и 8—10 см³ дистиллированной воды. Раствор количественно переносят в мерную колбу вместимостью 50 см³ и дистиллированной водой доводят общий объем раствора до 34 см³, приливают 10 см³ осаждающего раствора, дистиллированной водой доводят объем до метки, тщательно перемешивают в течение 1 мин, через 5 мин вновь перемешивают и измеряют оптическую плотность раствора относительно раствора сравнения. В качестве раствора сравнения применяют раствор, содержащий те же реактивы, но вместо раствора A берут 10 см³ дистиллированной воды.

Массу серной кислоты (m_1) в миллиграммах определяют по градуировочному графику или математическому выражению градуировочного графика.

3.5.4. Обработка результатов

Массовую долю серной кислоты (X_3) в процентах вычисляют по формуле

$$X_3 = \frac{m_1}{M \cdot m \cdot 10}, \quad (8)$$

где m_1 — масса серной кислоты, найденная по градуировочному графику, мг,

M — масса фтористого водорода в 1 г раствора A , г,

m — масса навески раствора A , г.

За результат анализа принимают среднее арифметическое результатов двух параллельных определений, относительное расхождение между которыми не превышает допустимое расхождение, равное 20%. Относительная суммарная погрешность результата анализа $\pm 10\%$ при доверительной вероятности 0,95.

3.6. Определение массовой доли кремнефтористоводородной кислоты

Метод определения — фотоэлектроколориметрический.

Предел обнаружения 0,003 %.

3.6.1. Аппаратура, реактивы и растворы

Фотоэлектроколориметр типа ФЭК-56 по ГОСТ 12083.

Весы лабораторные общего назначения по ГОСТ 24104 4-го класса точности с наибольшим пределом взвешивания 500 г.

Колба мерная 2—100—2 и 2—1000—2 по ГОСТ 1770.

Бюкс из фторопласта-4 с завинчивающейся крышкой.

Пипетки 1—1—2, 1—1—5, 1—1—10 и 1—1—25 по ГОСТ 20292.

Чашка платиновая по ГОСТ 6563.

Аммоний молибденовокислый по ГОСТ 3765, раствор с массовой долей 10 %.

Глицерин по ГОСТ 6259, водный раствор с массовой долей 20 %.

Соль закиси железа и аммония двойная сернокислая (Соль Мора) по ГОСТ 4208, раствор с массовой долей 5 % в растворе серной кислоты концентрации $c(1/2 \text{H}_2\text{SO}_4) = 4$ моль/дм³ (4 н). Раствор хранят в склянке из темного стекла.

Калий хлористый по ГОСТ 4234, раствор с массовой долей 10 %.

Кислота борная по ГОСТ 9656, насыщенный раствор.

Кислота серная по ГОСТ 4204, растворы концентраций $c(1/2 \text{H}_2\text{SO}_4) = 2,4$ моль/дм³ (2,4 н), 8 моль/дм³ (8 н) и концентрированная.

Кислота щавелевая по ГОСТ 22180, раствор с массовой долей 10 %.

Натрий кремнекислый, образцовый раствор массовой концентрации 0,1 мг/см³ (в пересчете на кремнефтористоводородную кислоту).

Вода дистиллированная по ГОСТ 6709.

3.6.2. Подготовка к анализу

3.6.2.1. Приготовление образцового раствора кремнекислого натрия

1,972 г кремнекислого натрия растворяют в 50 см³ дистиллированной воды, переносят раствор в мерную колбу вместимостью 1 дм³ и дистиллированной водой доводят объем раствора до метки. 10 см³ полученного раствора переносят в мерную колбу вместимостью 100 см³ и дистиллированной водой доводят объем раствора до метки. 1 см³ полученного образцового раствора кремнекислого натрия соответствует 0,1 мг кремнефтористоводородной кислоты.

Полученный раствор хранят в полиэтиленовой склянке. Срок хранения раствора концентрации 1 мг/см³ — не более 3 мес. Раствор концентрации 0,1 мг/см³ применяют свежеприготовленным.

3.6.2.2. Построение градуировочного графика

В мерные колбы вместимостью по 100 см³ вносят 0,0; 0,20; 0,50; 1,00; 1,50; 2,00; 2,50; 3,00; 4,00 см³ образцового раствора кремне-

кислого натрия, затем приливают 2 см³ раствора хлористого калия, 5 см³ раствора глицерина, 10 см³ раствора борной кислоты и доводят объем раствора водой до 50 см³. После этого приливают 4 см³ раствора серной кислоты концентрации c ($1/2$ H₂SO₄) = 2 моль/дм³ (2 н), 5 см³ раствора молибденовокислого аммония, перемешивают и оставляют на 10—15 мин, затем приливают 5 см³ раствора щавелевой кислоты, 25 см³ раствора серной кислоты концентрации c ($1/2$ H₂SO₄) = 8 моль/дм³ (8 н), перемешивают, через 1—2 мин прибавляют 10 см³ раствора соли Мора, перемешивают, дистиллированной водой доводят объем раствора до метки и снова перемешивают. Через 15 мин измеряют оптическую плотность растворов на фотоэлектроколориметре в кюветах с толщиной поглощающего свет слоя 30 мм с красным светофильтром при длине волны λ , равной 630—750 нм относительно раствора сравнения. В качестве раствора сравнения применяют раствор, содержащий все реактивы, за исключением образцового раствора кремния.

На основе полученных данных строят градуировочный график, откладывая на оси ординат оптическую плотность (D), на оси абсцисс — массу кремнефтористоводородной кислоты в миллиграммах. Для каждой точки графика проводят не менее трех параллельных определений. Периодичность проверки градуировочного графика — не реже одного раза в три месяца. Для проверки готовят не менее трех растворов.

3.6.3. Проведение анализа

(5,00 ± 0,50) г (от 4,5 до 5,5 см³) раствора A , взвешенного в бюксе из фторопласта-4 с крышкой, переносят в платиновую чашку, в которую предварительно налито 2 см³ раствора хлористого калия и 5 см³ раствора глицерина. Содержимое платиновой чашки тщательно перемешивают и выпаривают на водяной бане приблизительно до 1 см³, затем прибавляют 10 см³ раствора борной кислоты и раствор количественно переносят в мерную колбу вместимостью 100 см³. В колбу добавляют 4 см³ раствора серной кислоты концентрации c ($1/2$ H₂SO₄) = 2 моль/дм³ (2 н.), перемешивают, приливают 5 см³ раствора молибденовокислого аммония, снова перемешивают и оставляют на 10—15 мин.

Затем приливают 5 см³ раствора щавелевой кислоты, 25 см³ раствора серной кислоты концентрации c ($1/2$ H₂SO₄) = 8 моль/дм³ (8 н.), перемешивают, через 1—2 мин добавляют 10 см³ раствора соли Мора, снова перемешивают и дистиллированной водой доводят объем раствора до метки. Через 15 мин измеряют оптическую плотность раствора относительно раствора сравнения. В качестве раствора сравнения применяют раствор, содержащий те же реактивы, но вместо раствора A берут 5 см³ дистиллированной воды. Массу кремнефтористоводородной кислоты (m_1) в миллиграммах определяют по градуировочному графику или математическому выражению градуировочного графика.

3.6.4. *Обработка результатов*

Массовую долю кремнефтористоводородной кислоты (X_4) в процентах вычисляют по формуле

$$X_4 = \frac{m_1}{M m 10}, \quad (9)$$

где m_1 — масса кремнефтористоводородной кислоты, найденная по градуировочному графику, мг;

M — масса фтористого водорода в 1 г раствора A , г;

m — масса навески раствора A , г.

За результат анализа принимают среднее арифметическое результатов двух параллельных определений, относительное расхождение между которыми не превышает допустимое расхождение, равное 20 %. Относительная суммарная погрешность результата анализа ± 10 % при доверительной вероятности 0,95.

3.7. Допускается применение других средств измерения (приборов, мерной посуды) с метрологическими характеристиками и оборудования с техническими характеристиками не ниже указанных.

4 ТРАНСПОРТИРОВАНИЕ И ХРАНЕНИЕ

4.1. Безводный фтористый водород транспортируют в железнодорожных цистернах отправителя из стали 09Г2С-12 по ГОСТ 5520, рассчитанных на давление до 1,5 МПа и температуру от минус 50 до плюс 50 °С, соответствующих Правилам устройства и безопасной эксплуатации сосудов, работающих под давлением, утвержденным Госгортехнадзором СССР.

4.2. Степень (уровень) заполнения цистерн рассчитывают с учетом полного использования их вместимости и объемного расширения продукта при возможном перепаде температур в пути следования.

4.3. После наполнения цистерны безводным фтористым водородом запорный вентиль и предохранительный колпак должны быть опломбированы.

4.4. Возвратные цистерны должны иметь избыточное давление не менее 0,02 МПа.

4.5. Контейнеры и баллоны с безводным фтористым водородом транспортируют повагонными отправлениями в крытых вагонах железнодорожным транспортом или мелкими отправлениями автомобильным транспортом в соответствии с правилами перевозок грузов, действующими на транспорте данного вида.

4.6. Контейнеры и баллоны, заполненные безводным фтористым водородом, хранят в крытых складских помещениях в соответствии с требованиями санитарных правил для складов с сильнодействующими ядовитыми веществами.

5. ГАРАНТИИ ИЗГОТОВИТЕЛЯ

5.1. Изготовитель гарантирует соответствие безводного фтористого водорода требованиям настоящего стандарта при соблюдении условий транспортирования и хранения.

5.2. Гарантийный срок хранения безводного фтористого водорода — 5 лет со дня изготовления.

ПРИЛОЖЕНИЕ

Обязательное

ПОДГОТОВКА БАЛЛОНА ДЛЯ ОТБОРА ПРОБЫ

Подготовка баллона для отбора пробы заключается в следующем. Удаляют остатки продукта, для чего закрывают один конец вентиля баллона заглушкой, другой соединяют с системой дегазации (см. черт. 1), открывают вентиль на баллоне и выпускают фтористый водород.

После полного удаления фтористого водорода из баллона закрывают вентиль, снимают заглушку и отсоединяют трубку от системы дегазации и баллона. Концы вентиля промывают водой. Затем открывают вентиль на баллоне так, чтобы вода смогла попасть внутрь баллона. Поворачивая, опорожняют баллон. Все его внешние части тщательно промывают водой.

Хорошо промытый баллон сушат при температуре 110 °С в течение 8—12 ч. Допускается вентиль и баллон сушить отдельно. Высушенные баллоны хранят в специально отведенном месте.

Перед отбором пробы высушенный баллон с помощью вакуумного насоса вакуумируют до остаточного давления 26,6 кПа, закрывают вентиль на баллоне и баллон охлаждают до температуры ниже 15 °С.

ПОДГОТОВКА ПРОБООТБОРНИКА ПРОТОЧНОГО ТИПА К ОТБОРУ ПРОБЫ

Открывают оба вентиля пробоотборника проточного типа (см. черт. 2), удаляют остатки продукта и продувают сжатым очищенным и осушенным воздухом в течение 0,5—1 ч. После этого вентили закрывают. Раз в месяц проводят профилактический осмотр.

ИНФОРМАЦИОННЫЕ ДАННЫЕ

1. РАЗРАБОТАН И ВНЕСЕН Министерством химической промышленности СССР

ИСПОЛНИТЕЛИ

В. С. Шайдуров, З. И. Мазалова, В. П. Харитонов, Л. М. Устюгова, Г. С. Кашкина

2. УТВЕРЖДЕН И ВВЕДЕН В ДЕЙСТВИЕ Постановлением Государственного комитета СССР по стандартам от 21.12.88 № 4383

**3. Срок первой проверки — 1993 г.
Периодичность проверки — 5 лет**

4. Стандарт соответствует международным стандартам ИСО 3137—74 в части отбора проб, ИСО 3701—76 в части определения массовой доли кремнефтористоводородной кислоты, ИСО 3702—76 в части определения массовой доли восстановителей в пересчете на сернистый газ, ИСО 3700—80 в части определения массовой доли воды.

5. Взамен ГОСТ 14022—78.

6. ССЫЛОЧНЫЕ НОРМАТИВНО-ТЕХНИЧЕСКИЕ ДОКУМЕНТЫ

Обозначение СТД на который дана ссылка	Номер пункта	Обозначение НТД на который дана ссылка	Номер пункта
ГОСТ 12 1 005—76	1 2 3 5, 1 2 3 7	ГОСТ 4159—79	3 4 1
ГОСТ 12 1 007—76	1 2 3 2	ГОСТ 4166—76	3 5 1
ГОСТ 12 1 044—84	1 2 3 1	ГОСТ 4204—77	3 6 1
ГОСТ 12 4 021—75	1 2 3 5	ГОСТ 4208—72	3 6 1
ГОСТ 12 4 023—84	1 2 3 4	ГОСТ 4232—74	3 4 1
ГОСТ 12 4 029—76	1 2 3 4	ГОСТ 4233—77	3 5 1
ГОСТ 12 4 036—78	1 2 3 4	ГОСТ 4234—77	3 3 1, 3 6 1
ГОСТ 12 4 121—83	1 2 3 4	ГОСТ 5072—79	3 1 1
ГОСТ 17 2 3 02—78	1 2 4 1	ГОСТ 5375—79	1 2 3 4
ГОСТ 83—79	3 5 1	ГОСТ 5520—79	4.1
ГОСТ 949—73	1 4 1, 3 1 1	ГОСТ 5632—72	3 1 1
ГОСТ 1770—74	3 4 1, 3 5 1	ГОСТ 6259—75	3 5 1, 3 6 1
ГОСТ 3118—77	3 5 1	ГОСТ 6563—75	3 6 1
ГОСТ 3765—78	3 6 1	ГОСТ 6709—72	3 1 1, 3 3 1
ГОСТ 4108—72	3 5 1		3 4 1, 3 5 1, 3 6 1
		ГОСТ 9656—75	3 5 1 3 6 1
		ГОСТ 9941—81	3 1 1

Продолжение

Обозначение НТД, на который дана ссылка	Номер пункта	Обозначение НТД, на который дана ссылка	Номер пункта
ГОСТ 10007—80	3 1 1	ГОСТ 20010—74	1 2 3 4
ГОСТ 10163—76	3.4.1	ГОСТ 20292—74	3 4 1, 3 5 1,
ГОСТ 12083—78	3 5 1, 3 6 1		3 6 1
ГОСТ 14192—77	1 3 1	ГОСТ 22056—76	3 1 1
ГОСТ 16337—77	3.1.1	ГОСТ 22171—83	3 3.1
ГОСТ 18300—87	3 3 1	ГОСТ 22180—76	3.6.1
ГОСТ 18389—73	3 3 2 1	ГОСТ 24104—80	3 1 1, 3 4 1,
ГОСТ 18599—83	3.1.1		3 5 1, 3 6.1
ГОСТ 19433—81	1.3.1	ГОСТ 25336—82	3 5 1
		ГОСТ 27068—86	3 4.1
		ГОСТ 27544—87	3 3 1

Редактор *Н. П. Щукина*
Технический редактор *Л. Я. Митрофанова*
Корректор *Н. Д. Чехотина*

Сдано в наб. 17.01.89 Подп. в печ. 01.03.89 1,5 усл. п. л. 1,625 усл. кр.-отт. 1,42 уч.-изд. л.
Тир. 8000 Цена 5 к.

Ордена «Знак Почета» Издательство стандартов, 123840, Москва, ГСП,
Новопресненский пер., 3.
Калужская типография стандартов, ул. Московская, 256. Зак. 149