



**ГОСУДАРСТВЕННЫЙ СТАНДАРТ  
СОЮЗА ССР**

---

**ИЗДЕЛИЯ ХИМИЧЕСКИ СТОЙКИЕ  
И ТЕРМОСТОЙКИЕ КЕРАМИЧЕСКИЕ**

**МЕТОД ОПРЕДЕЛЕНИЯ ВОДОПРОНИЦАЕМОСТИ**

**ГОСТ 13993-78**

**Издание официальное**

Цена 3 коп.

**ГОСУДАРСТВЕННЫЙ КОМИТЕТ СССР по СТАНДАРТАМ  
Москва**

**РАЗРАБОТАН Министерством промышленности строительных материалов СССР**

**ИСПОЛНИТЕЛИ**

**В. И. Канаева, В. С. Радюхина, Г. А. Ротова**

**ВНЕСЕН Министерством промышленности строительных материалов СССР**

**Член Коллегии В. И. Добужинский**

**УТВЕРЖДЕН И ВВЕДЕН В ДЕЙСТВИЕ Постановлением Государственного комитета стандартов Совета Министров СССР от 14 июня 1978 г. № 1586**

**ИЗДЕЛИЯ ХИМИЧЕСКИ СТОЙКИЕ  
И ТЕРМОСТОЙКИЕ КЕРАМИЧЕСКИЕ****Метод определения водопроницаемости**

Chemically and thermal resistant ceramic products  
Method for determination of water permeability

**ГОСТ  
13993—78****Взамен  
ГОСТ 13993—68**

Постановлением Государственного комитета стандартов Совета Министров СССР от 14 июня 1978 г № 1586 срок действия установлен

с 01.07.1979 г.

до 01.07.1982 г.

**Несоблюдение стандарта преследуется по закону**

Настоящий стандарт распространяется на химически стойкие и термостойкие керамические изделия и устанавливает метод определения водопроницаемости кислотоупорного нормального и фасонного кирпича и кислотоупорной и термокислотоупорной плитки, водопоглощение которых более 2%

Метод водопроницаемости основан на способности изделия пропускать воду при наличии перепада давлений над двумя параллельными поверхностями

**1. МЕТОД ОТБОРА ОБРАЗЦОВ**

1.1 Испытание проводят одновременно на трех образцах

Образцами для испытаний могут служить целые изделия

При сложном фасоне изделий из них выпиливают образцы размером 100×100×65 мм

**2. АППАРАТУРА И МАТЕРИАЛЫ**

2.1 Цилиндр стеклянный или металлический внутренним диаметром не менее 35 мм и высотой не менее 300 мм с отводным штуцером, расположенным на высоте 250 мм

Трубка соединительная резиновая по ГОСТ 5496—67

Парафин по ГОСТ 16960—71.

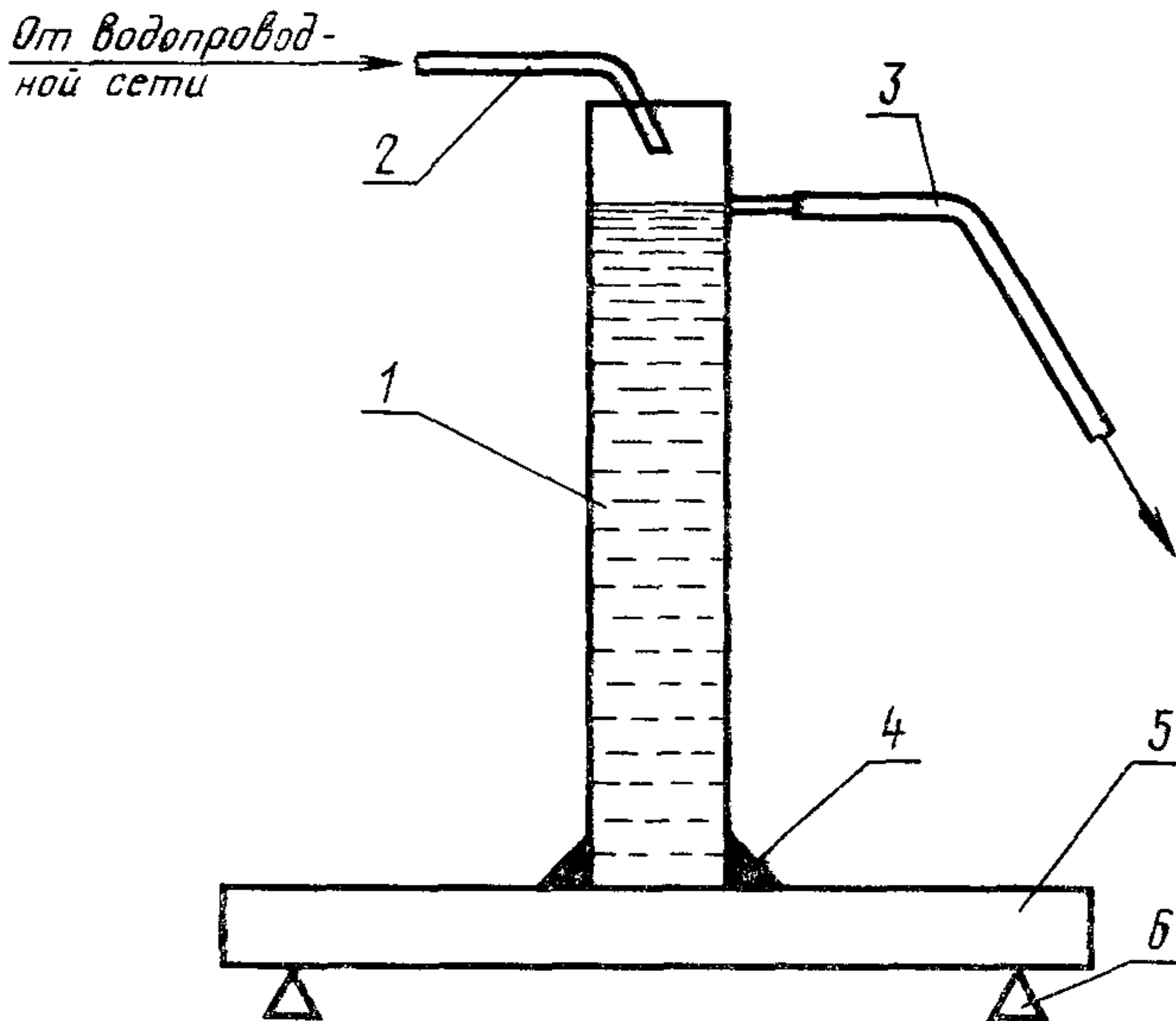
Замазка Менделеева

### 3. ПОДГОТОВКА К ИСПЫТАНИЮ

3.1. Подготовленные образцы высушивают до постоянной массы при температуре не ниже 105°C в лабораторном сушильном шкафу.

Образцы, взятые непосредственно после обжига, высушиванию не подвергаются.

3.2. Собирают прибор для определения водопроницаемости (чертеж), состоящий из цилиндра с отводным штуцером и резиновых трубок для присоединения к водопроводной сети и канализации.



1—цилиндр; 2, 3—резиновый шланг, 4—герметизирующая замазка; 5—образец, 6—опора

Цилиндр приклеивают замазкой Менделеева или пластилином к образцу, предварительно высушенному и охлажденному.

После этого все поверхности изделия, кроме нижней стороны, покрывают парафином.

Подготовленные таким образом образцы устанавливают на две опоры.

### 4. ПРОВЕДЕНИЕ ИСПЫТАНИЯ

4.1. Цилиндр заполняют водой из водопроводной сети и устанавливают такую скорость подачи воды, чтобы она тонкой струей постепенно вытекала из сливного патрубка. Это обеспечивает постоянство давления и считается началом испытания.

## **5. ОБРАБОТКА РЕЗУЛЬТАТОВ**

5.1. За результат испытания принимают время, в течение которого на противоположной стороне образца визуально не будет обнаружено капель воды.

Время испытаний на водопроницаемость указано в нормативно-технической документации на соответствующие изделия.

---

Редактор *Р. С. Федорова*  
Технический редактор *В. Н. Прусакова*  
Корректор *И. Л. Асауленко*

Сдано в набор 28.06.78 Подп. в печ. 10.08.78 0,375 п. л. 0,14 уч.-изд. л. Тир. 10000 Цена 3 коп.

---

Ордена «Знак Почета» Издательство стандартов, Москва, Д-557, Новопресненский пер., 3  
Калужская типография стандартов, ул. Московская, 256. Зак. 1803