

**РЕЗЬБОВАЯ ЧАСТЬ АРМАТУРЫ
ДЛЯ СОЕДИНЕНИЙ ТРУБОПРОВОДОВ
ПО НАРУЖНОМУ КОНУСУ**

Конструкция и размеры

Threaded ends of fittings for tube connections
on external cone.
Construction and dimensions

**ГОСТ
13955-74***

**Взамен
ГОСТ 13955-68**

Постановлением Государственного комитета стандартов Совета Министров СССР от 10 сентября 1974 г. № 2124 срок введения установлен

с 01.07.75

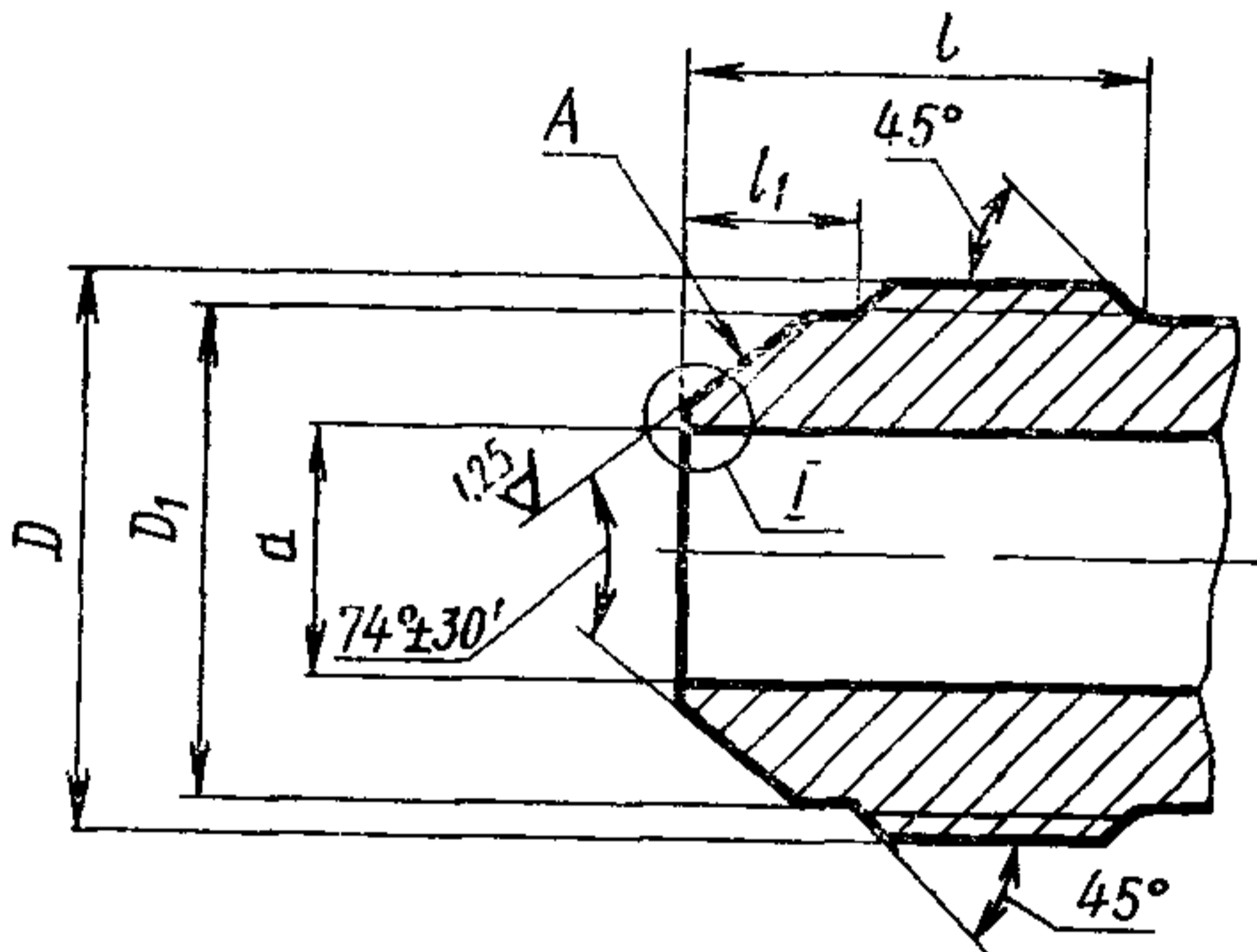
Проверен в 1985 г.

Несоблюдение стандарта преследуется по закону

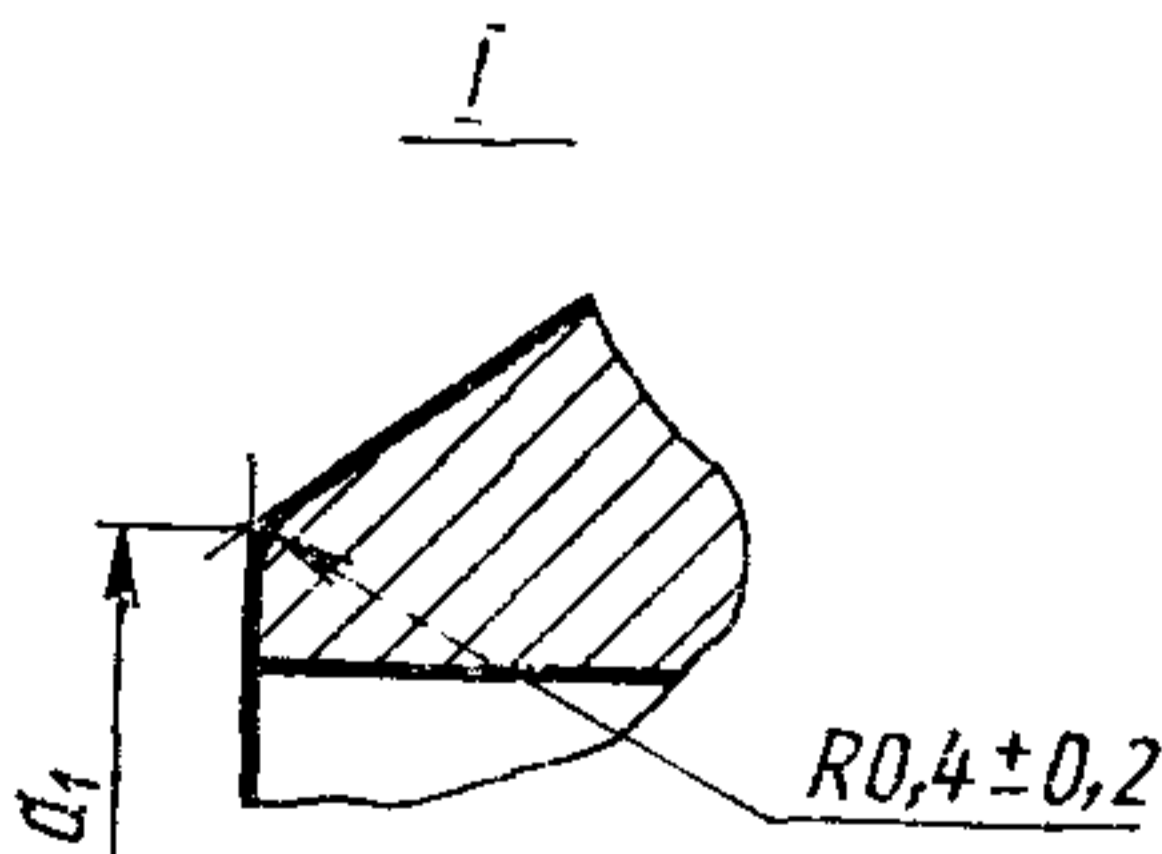
1. Конструкция и размеры резьбовой части арматуры должны соответствовать указанным на черт. 1 и 2 и в таблице.

Исполнение 1

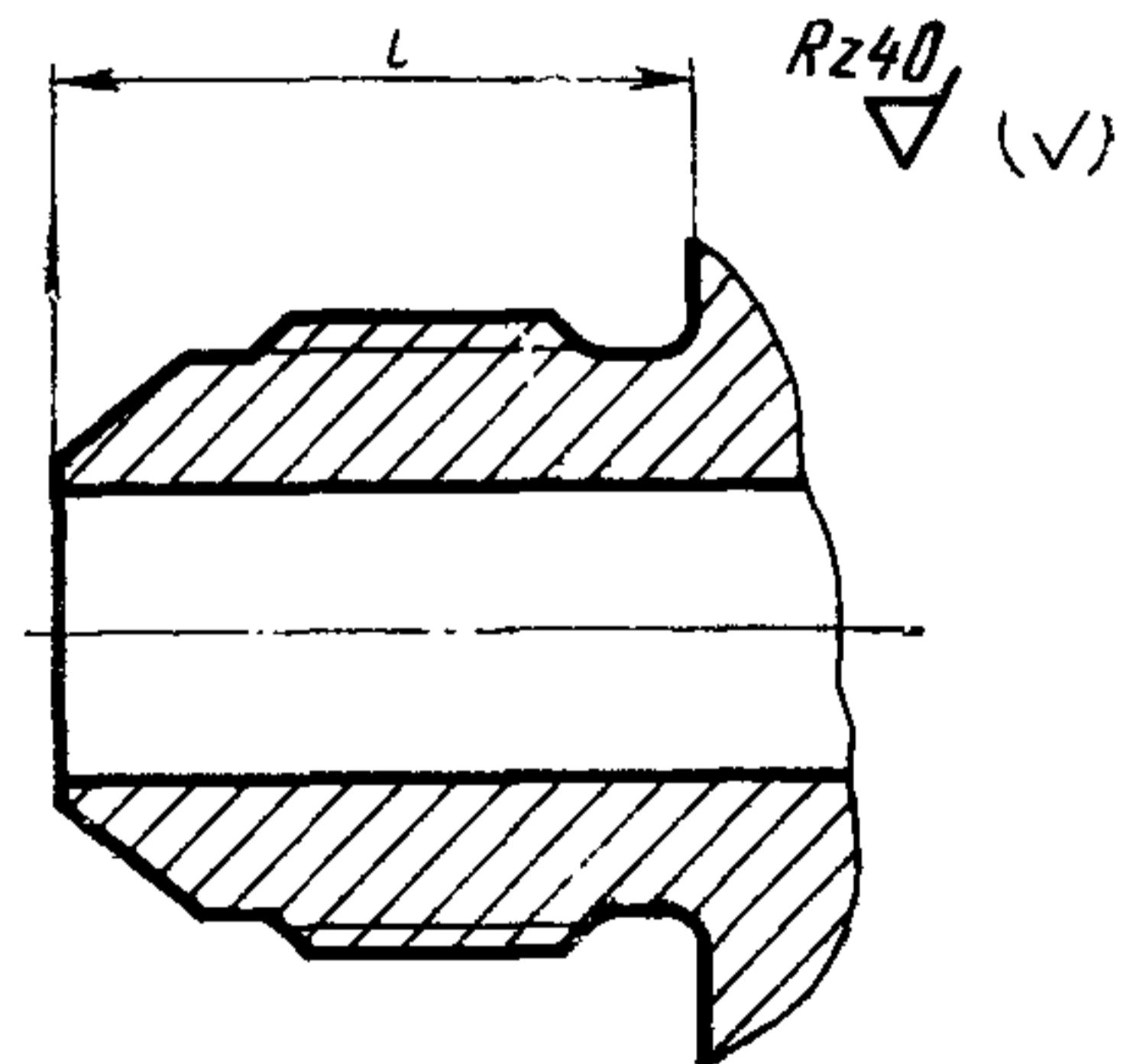
*Исполнение 2
Остальное — см. черт. 1*



Rz40,7
▽ (✓)



Черт. 1



Черт. 2

Издание официальное

Перепечатка воспрещена

★

* Переиздание (январь 1988 г.) с Изменением № 1, утвержденным в январе 1986 г. (ИУС 5-86).

мм

Наружный диаметр труб D_H	d	d_1	D	D_1	l		l_1
					Пред. откл. $\pm 0,3$		
					Исполнение 1	Исполнение 2	Пред. откл. $\pm 0,25$
3	1,7	2,6	M8×1	6,5	11	13	4,0
4	2,7	3,6	M10×1	8,5	12	14	4,5
6	3,7	4,6	M12×1	10,5	13	15	5,5
8	5,5	6,6	M14×1	12,5			
10	7,5	8,8	M16×1	14,5	14	16	5,0
12	9,5	10,8	M20×1,5	17,8	17	20	6,5
14	11,5	12,8	M22×1,5	19,8			
16	13,5	14,8	M24×1,5	21,8	18	21	6,5
18	15,5	16,8	M27×1,5	24,8			
20	17,0	18,5	M30×1,5	27,8	19	22	8,0
22	19,0	20,5	M33×2	30,0	22	26	8,5
25	22,0	23,5					7,5
28	25,0	26,5	M39×2	36,0	23	27	9,5
30	27,0	28,5					7,5
32	28,0	29,5	M42×2	39,0	24	28	8,0
34	30,0	31,5	M45×2	42,0			9,5
36	32,0	33,5	M48×2	45,0	25	29	8,0
38	34,0	35,8					

2. Допуск радиального биения поверхности А относительно оси резьбы для деталей с резьбой: до M24×1,5—0,05 мм; свыше M24×1,5—0,07 мм.

(Измененная редакция, Изм. № 2).

3. Технические требования — по ГОСТ 13977—74.