



**ГОСУДАРСТВЕННЫЙ СТАНДАРТ
СОЮЗА ССР**

**ПЛАСТИНЫ ТВЕРДОСПЛАВНЫЕ
ДЛЯ ДЕРЕВОРЕЖУЩИХ ФРЕЗ И СВЕРЛ**

КОНСТРУКЦИЯ И РАЗМЕРЫ

ГОСТ 13834—77

Издание официальное

ГОСУДАРСТВЕННЫЙ КОМИТЕТ СССР ПО СТАНДАРТАМ

Москва

**ПЛАСТИНЫ ТВЕРДОСПЛАВНЫЕ
ДЛЯ ДЕРЕВОРЕЖУЩИХ ФРЕЗ И СВЕРЛ**

Конструкция и размеры

Plates of hard alloys for milling
and drilling wood cutting tools
Design and dimensions

**ГОСТ
13834-77***

Взамен
ГОСТ 13834-68

ОКП, 19 6520

Постановлением Государственного комитета стандартов Совета Министров СССР от 21 января 1977 г. № 151 срок введения установлен





с 01.01.79

Проверен в 1983 г. Постановлением Госстандарта от 30.06.83 № 2814 срок действия продлен

до 01.01.94

Несоблюдение стандарта преследуется по закону

1. Пластины должны изготавливаться форм, указанных в табл. 1.
Таблица 1


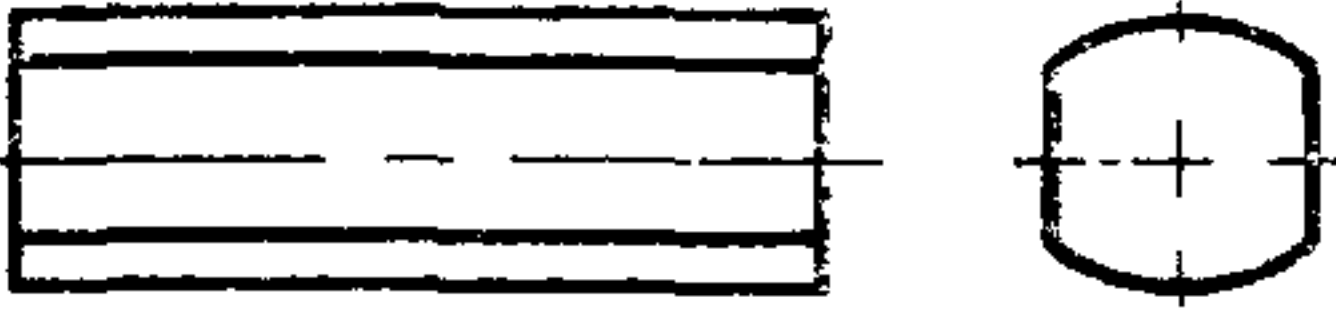
Условное обозначение формы	Форма	Назначение
04Д		Для ножей к насадным цилиндрическим сборным фрезам, пазовым и концевым фрезам, сверлам
05Д		Для ножей и фрез
06Д		Для пазовых и концевых фрез
07Д		Для ножей к сборным фасонным фрезам

Издание официальное

Перепечатка воспрещена

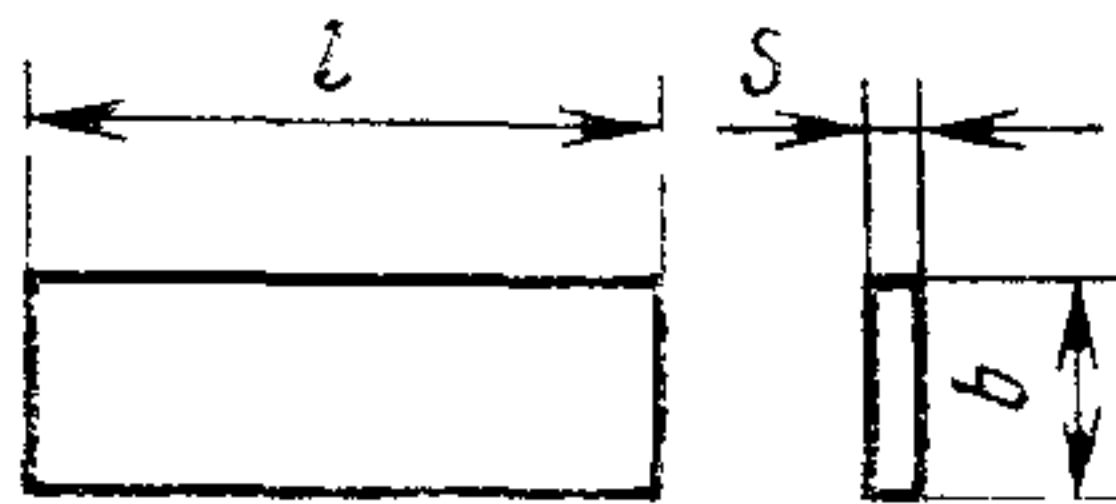
Переиздание (декабрь 1983 г.) с Изменением № 1,
утвержденным в июне 1983 г. (ИУС № 11-83)

© Издательство стандартов, 1984

Условное обозначение формы	Форма	Назначение
08Д		Для ножей к сборным фасонным фрезам
09Д		Для однозубых концевых фрез
010Д		Для сверл
011Д		

2. Конструкция и размеры пластин формы 04Д должны соответствовать указанным на черт. 1 и в табл. 2; формы 05Д — на черт. 2; формы 06Д — на черт. 3 и в табл. 3; формы 07Д — на черт. 4 и в табл. 4; формы 08Д — на черт. 5 и в табл. 5; формы 09Д — на черт. 6 и в табл. 6; формы 010Д — на черт. 7 и в табл. 7; формы 011Д — на черт. 8 и в табл. 8.

Форма 04Д



Черт 1

Таблица 2

мм

Обозначение пластин	l		b (пред. откл. $\pm 0,4$)	s (пред. откл. $\pm 0,2$)	Допускаемая стрела прогиба плоскостей
	Номинал	Пред. откл.			
3001-0104	25	+1,1	6	2,0	0,25
3001-0105	32	-1,2			

Продолжение табл. 2

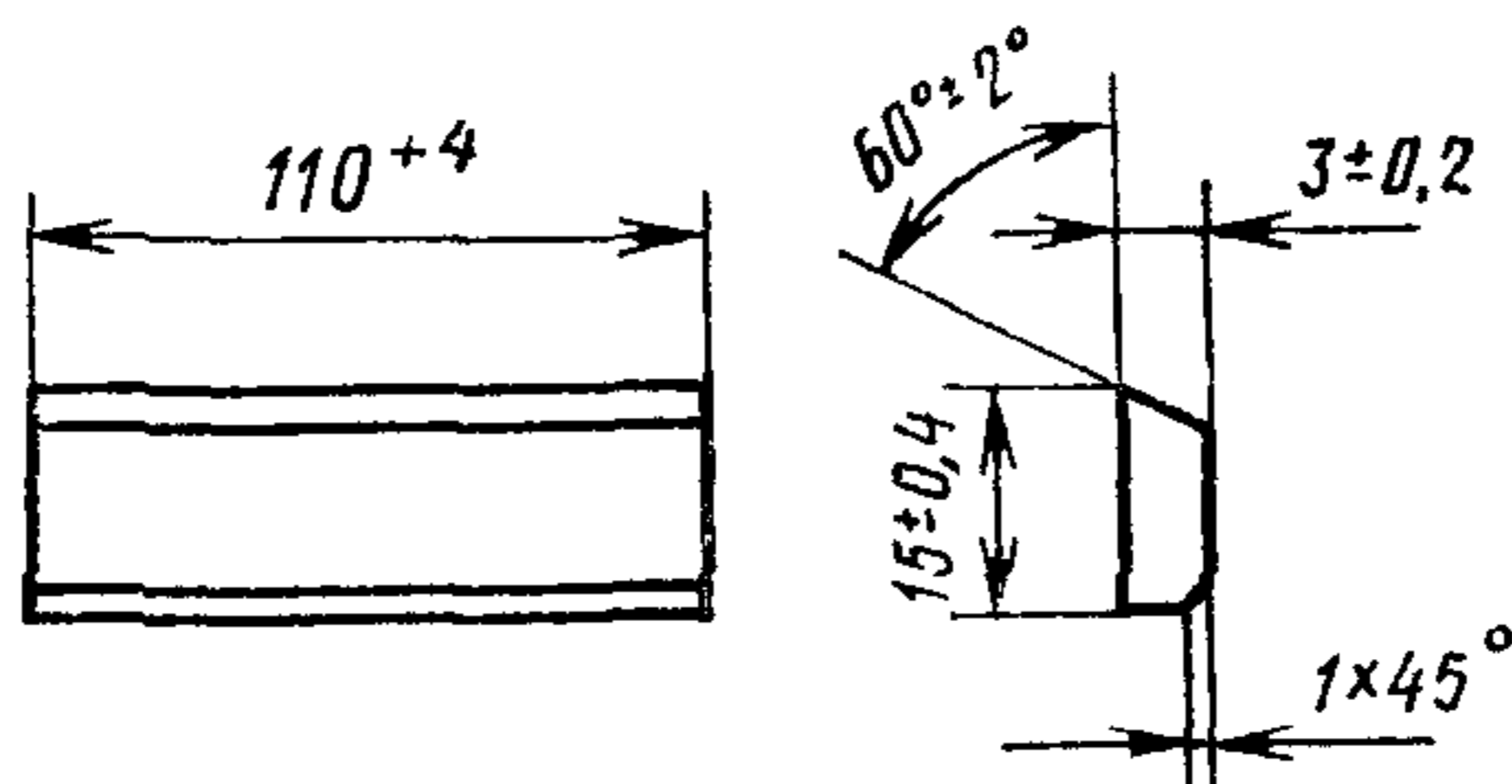
мм

Обозначение пластин	l		b (пред откл ± 0,4)	S (пред откл. ± 0,2)	Допускаемая стрела прогиба плоскостей
	Номинал.	Пред откл			
3001-0041	5	+0,5	10	2,0	0,10
3001-0042	6				
3001-0043	7				
3001-0044	9	+0,7			
3001-0045	11				
3001-0046	13				
3001-0047	15	+0,8			
3001-0048	17				
3001-0049	19				
3001-0050	21	+1,0			
3001-0051	5				
3001-0052	6		+0,5		
3001-0053	7				
3001-0054	9				
3001-0055	11	+0,7			
3001-0056	13				
3001-0057	15		+0,8		
3001-0058	17				
3001-0059	19				
3001-0060	21	+1,0			
3001-0061	26				
3001-0062	33		+1,2		
3001-0063	36				
3001-0064	41	+1,4			
3001-0065	46				
3001-0066	51		+1,8		
3001-0067	61				
3001-0068	81	+2,6			
3001-0069	91				
3001-0070	101		+3,0		
3001-0106	111				
3001-0107	131				

Пример условного обозначения пластины с размерами $l=7$ мм и $b=10$ мм:

Пластина 3001-0043 ГОСТ 13834—77

Форма 05Д

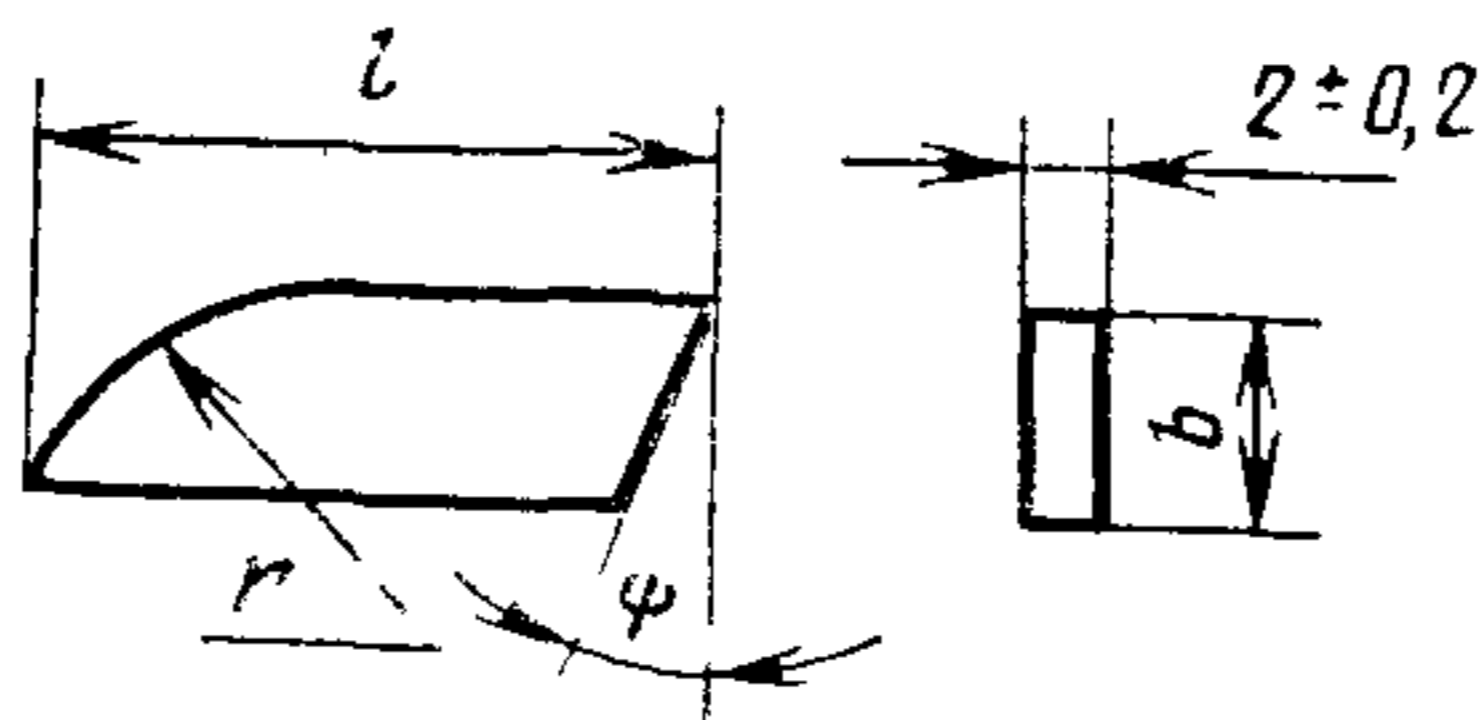


Черт. 2

Допускаемая стрела прогиба плоскостей — 0,5 мм.
Условное обозначение пластины:

Пластина 3001-0074 ГОСТ 13834—77

Форма 06Д



Черт. 3

Таблица 3

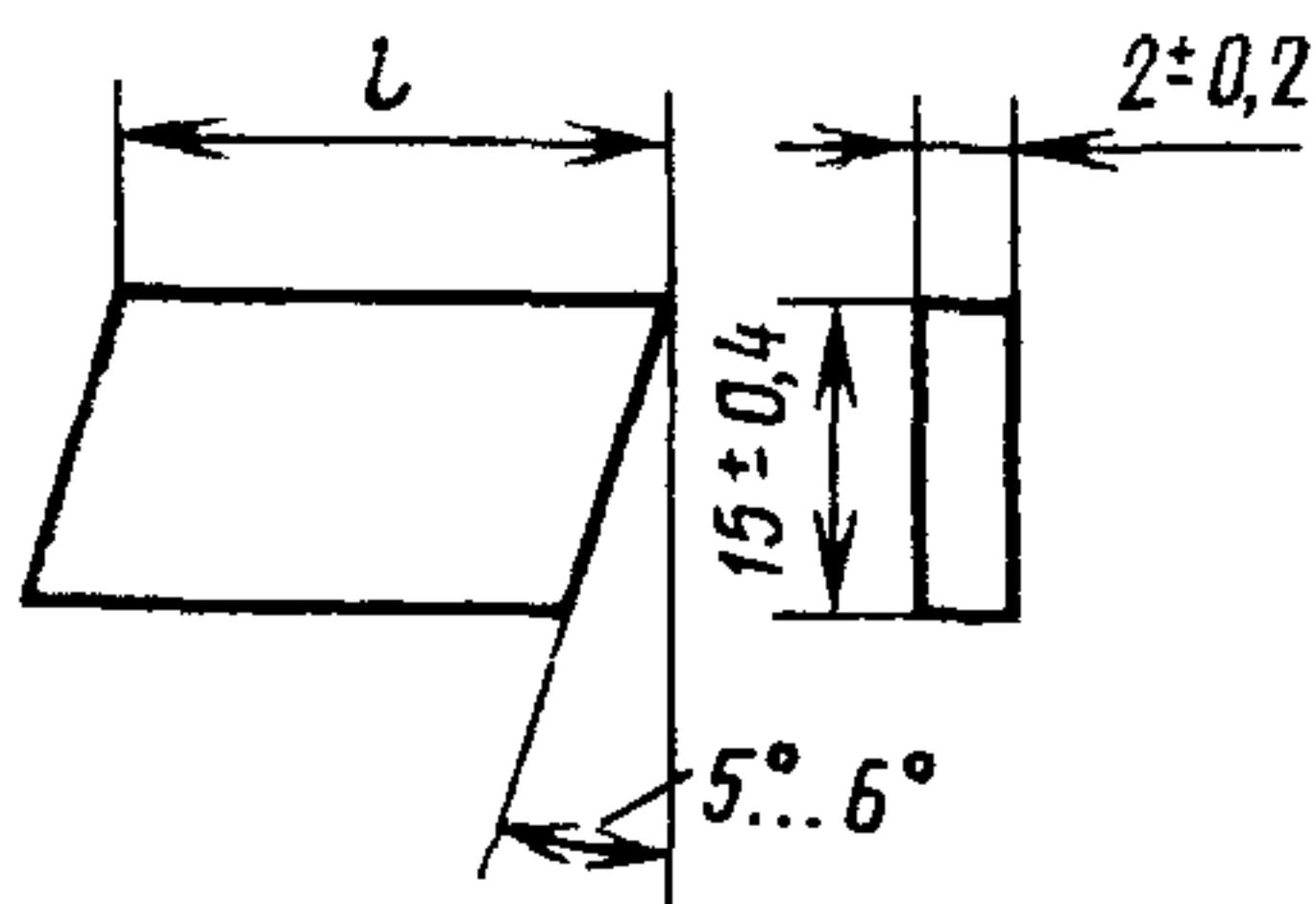
Размеры в мм

Обозначение пластин	l		b (пред откл ±0,4)	φ (±2°)	r		Допускае- мая стре- ла проги- ба
	Но- мин.	Пред откл			Номин	Пред откл	
3001-0114	20	+1,0	6,0	0°	6	+0,6	0,30
3001-0112	15	+0,8					0,25
3001-0119	20	+1,0	7,2	0,30			
3001-0113	15	+0,8	6,0	0,25			
3001-0121	20	+1,0	11,5	0°	30	±1,6	0,30
3001-0115	30	+1,2	6,0				
3001-0122			7,2				
3001-0123			11,5				

Пример условного обозначения пластины с раз-
мерами $l=20$ мм и $b=11,5$ мм:

Пластина 3001-0121 ГОСТ 13834—77

Форма 07Д



Черт. 4

Таблица 4

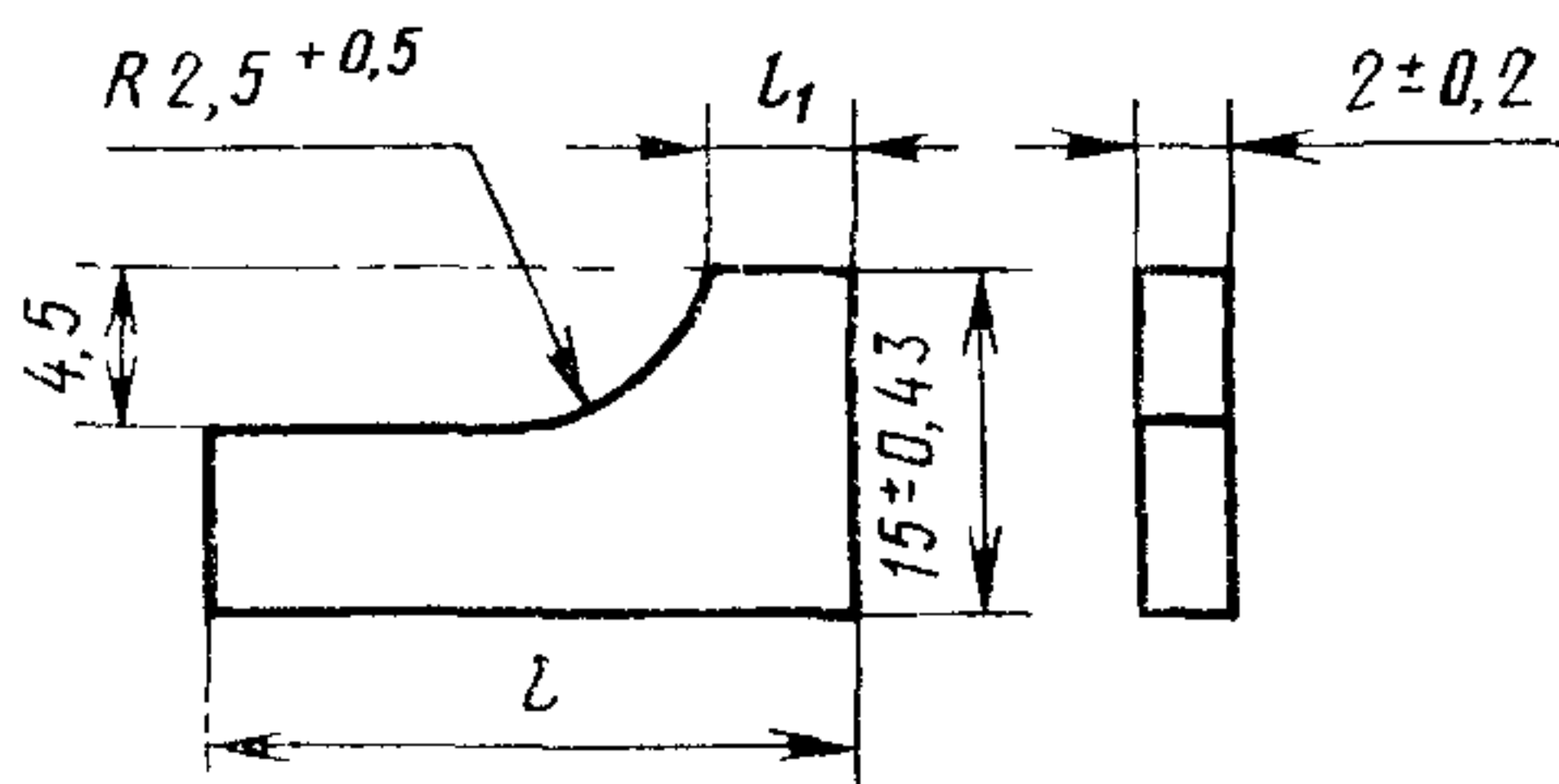
Размеры в мм

Обозначение пластин	<i>l</i>		Допускаемая стрела прогиба плоскостей
	Номин.	Пред. откл.	
3001-0087	35	+1,3	0,3
3001-0088	40	+1,4	
3001-0089	45	+1,6	
3001-0090	55	+1,8	

Пример условного обозначения пластины с размером $l=35$ мм:

Пластина 3001-0087 ГОСТ 13834—77

Форма 08Д



Черт. 5

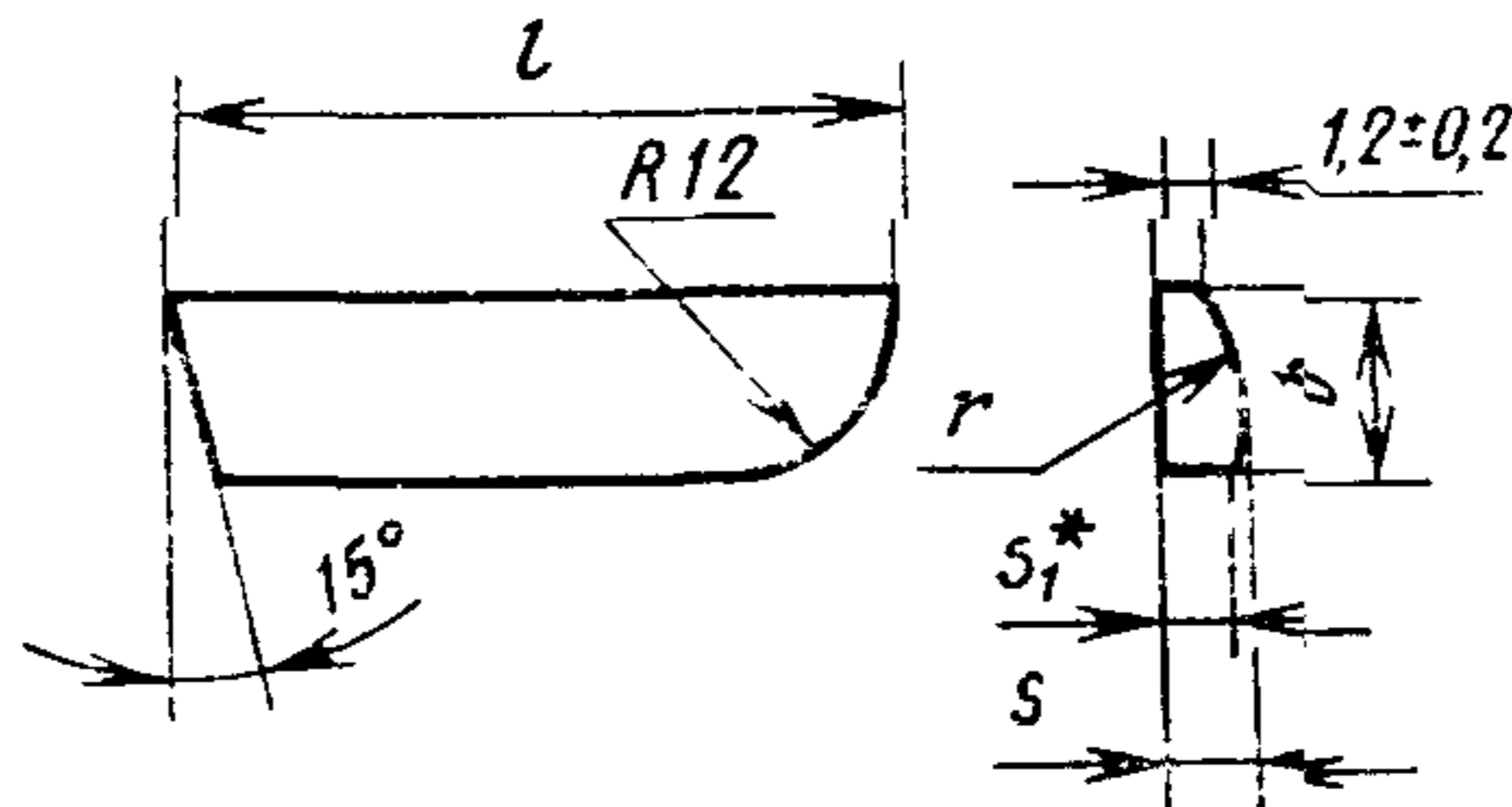
Таблица 5

Обозначение пластин	l (пред. откл. +1)	l_1		Допускаемая стрела прогиба плоскостей
		Номина.	Пред. откл.	
3001-0092	22	8	+0,6	0,25
3001-0093	24	11	+0,7	

Пример условного обозначения пластины с размером $l=22$ мм:

Пластина 3001-0092 ГОСТ 13834—77

Форма 09Д



Черт. 6

* Размер для справок.

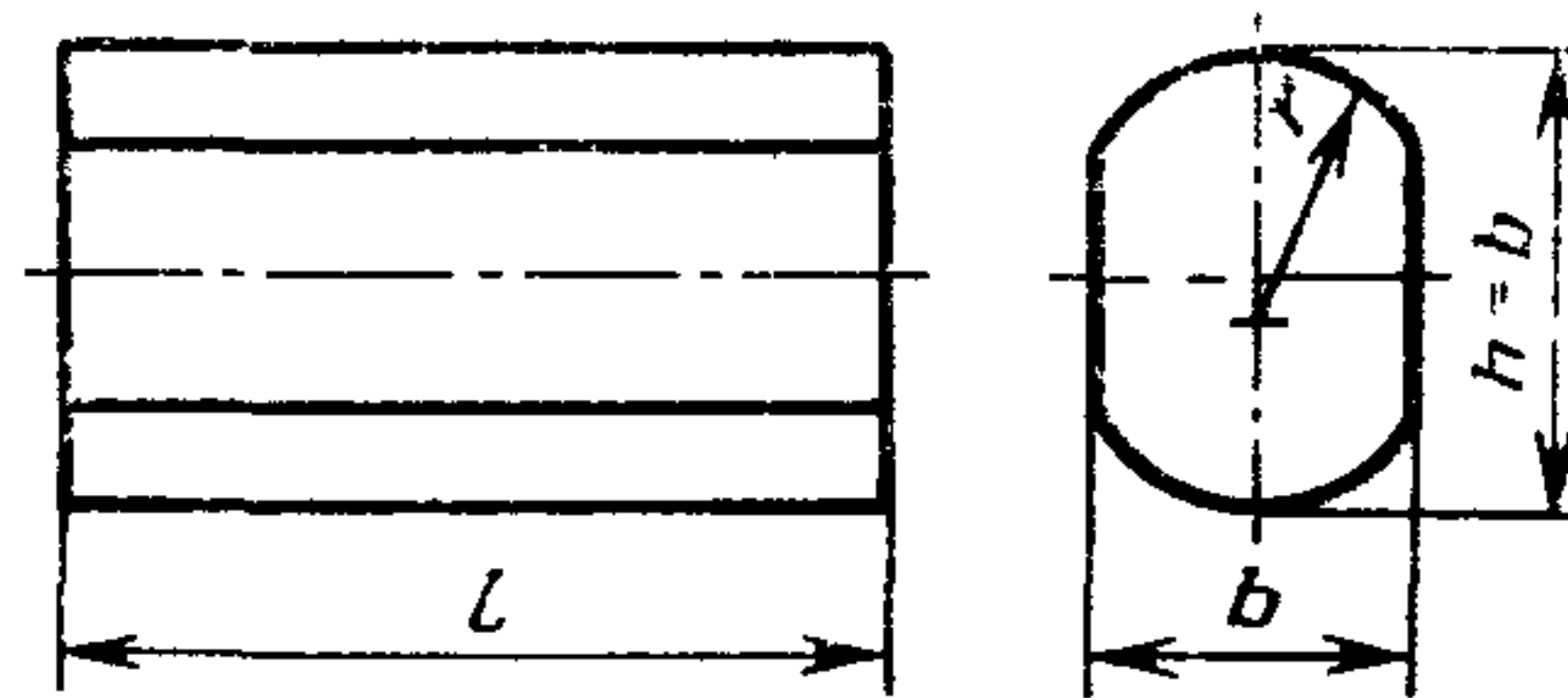
Таблица 6

Обозначение пластин	l		b		s		s_1	r		Допускаемая стрела проги- ба плоскостей
	Но- мин.	Пред. откл.	Но- мин.	Пред. откл.	Но- мин.	Пред. откл.		Но- мин.	Пред. откл.	
3001-0094	20	$\pm 0,45$	5,5		1,8		1,1	5	$\pm 0,5$	0,3
3001-0095	35	$\pm 0,60$		$\pm 0,25$		$\pm 0,15$				
3001-0096	20	$\pm 0,45$	6,5		2,2		2,0	10	$\pm 0,6$	0,3
3001-0097	35	$\pm 0,6$				$\pm 0,2$				
3001-0098			9,5	$\pm 0,3$	2,5					

Пример условного обозначения пластины с размерами $l=20$ мм и $b=5,5$ мм:

Пластина 3001-0094 ГОСТ 13834—77

Форма 010Д



Черт. 7

Таблица 7

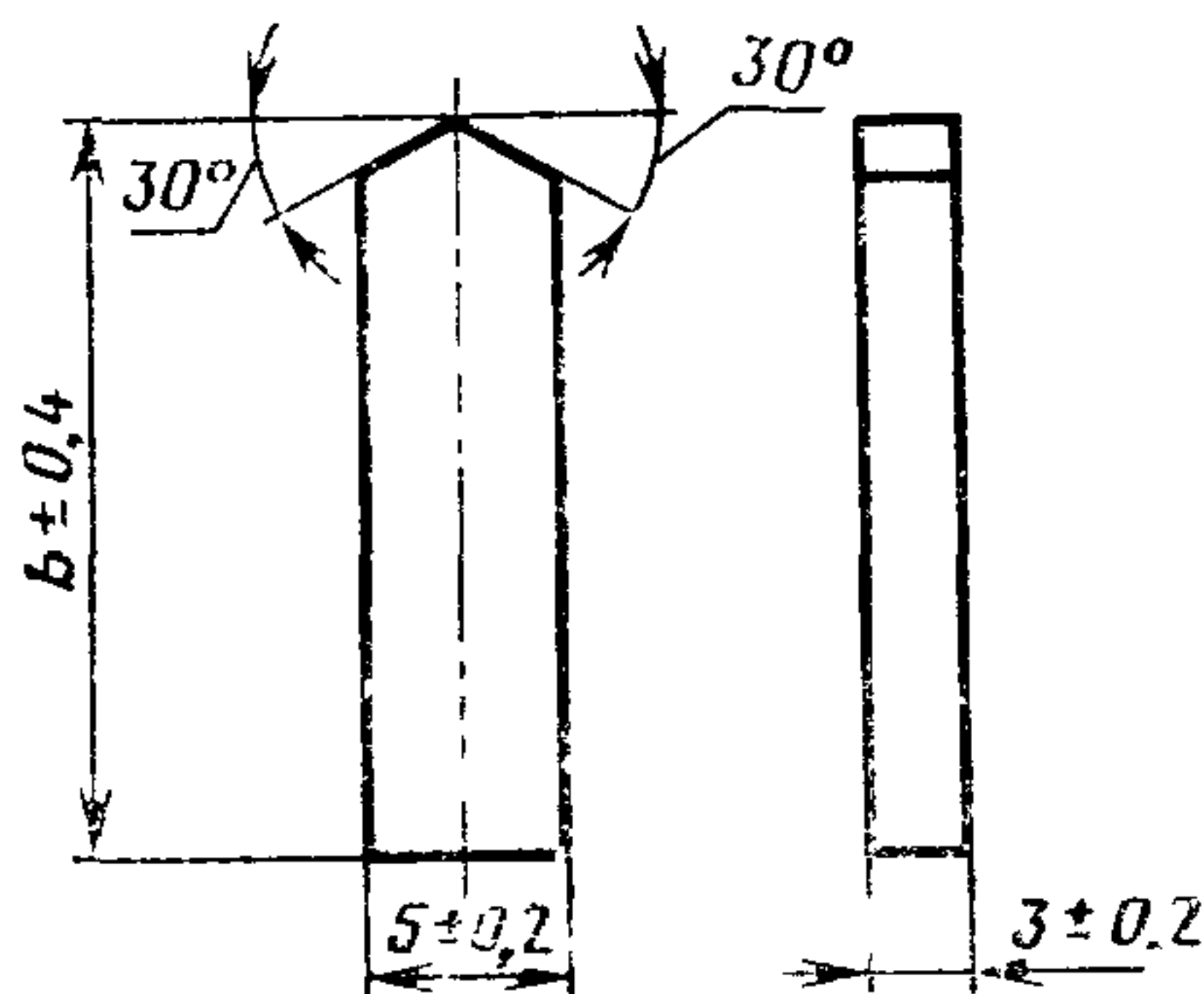
мм

Обозначение пластин	b	r	l	Допускаемая стрела прогиба плоскостей
3001-0124	3,0	1,8	27	0,15
3001-0099	3,5	2,1	22	
3001-0125	4,5	2,7	27	
3001-0103			61	0,20
3001-0126	5,5	3,3	27	0,15

Пример условного обозначения пластины с размерами $b=4,5$ мм и $l=27$ мм:

Пластина 3001-0125 ГОСТ 13834—77

Форма 011Д



Черт. 8

Таблица 8

мм		
Обозначение пластин	<i>b</i> (пред. откл. $\pm 0,4$)	Допускаемая стрела прогиба плоскостей
3001-0117	15	0,10
3001-0118	20	0,25

Пример условного обозначения пластины размером $b = 15$ мм:

Пластина 3001-0117 ГОСТ 13834—77.

(Измененная редакция, Изм. № 1).

3. (Исключен, Изм. № 1).

4. Пластины должны изготавливаться из твердых сплавов марок ВК8 и ВК15 по ГОСТ 3882—74.

5. Ориентировочная масса пластин указана в справочном приложении.

6. Неуказанные предельные отклонения линейных размеров — $\frac{IT14}{2}$, угловых размеров — $\pm \frac{AT16}{2}$.

Остальные технические требования — по ГОСТ 4872—75.

(Измененная редакция, Изм. № 1).

ПРИЛОЖЕНИЕ

Справочное

ОРИЕНТИРОВОЧНАЯ МАССА ТВЕРДОСПЛАВНЫХ ПЛАСТИН

Форма пластин	l	b	Ориентировочная масса пластин в г из твердого сплава марок	
			ВК8	ВК15
	25	6	4,6	4,4
	32	6	5,8	5,5
	5	10	1,5	1,4
	6	10	1,8	1,7
	7	10	2,0	2,0
	9	10	2,6	2,5
	11	10	3,2	3,1
	13	10	3,9	3,8
	15	10	4,4	4,2
	17	10	5,0	4,8
	19	10	5,5	5,3
	21	10	6,1	5,9
	5	15	2,2	2,1
	6	15	2,6	2,5
	7	15	3,0	2,9
	9	15	3,9	3,8
	11	15	4,8	4,6
	13	15	5,7	5,5
	15	15	6,6	6,3
	17	15	7,5	7,2
	19	15	8,3	8,0
	21	15	9,2	8,8
	26	15	11,4	10,9
	33	15	14,5	13,9
	36	15	15,8	15,1

04Д

Форма пластин	l	b	Ориентировочная масса пластин в г из твердого сплава марок	
			ВК8	ВК15
04Д	41	15	18,0	18,2
	46	15	20,1	19,3
	51	15	22,3	21,4
	61	15	26,7	25,6
	81	15	35,5	34,0
	91	15	39,9	38,2
	101	15	44,2	42,4
	131	15	63,1	60,5
	111	15	53,5	51,3
05Д	110	15	67,4	64,7
06Д	15	6,0	2,4	2,3
	20	6,0	3,5	3,4
	20	7,2	4,2	4,1
	20	11,5	6,8	6,5
	30	6,0	5,3	5,1
	30	7,2	6,3	6,1
	30	11,5	10,1	9,7
07Д	35	15	15,3	14,7
	40	15	17,5	16,8
	45	15	19,7	18,9
	55	15	24,1	23,1
08Д	22	2,0	7,8	7,5
	24	2,0	8,8	8,5
09Д	20	5,5	2,3	2,2
	35	5,5	4,9	4,7
	20	6,5	3,4	3,3
	35	6,5	6,0	5,8
	35	9,5	9,3	8,9
010Д	27	3,0	2,7	2,6
	22	3,5	3,03	2,92
	27	4,5	6,14	5,92
	61	4,5	13,87	13,38
	27	5,5	9,17	8,85
011Д	5	15,0	3,3	3,2
	5	20,0	4,4	4,2

(Измененная редакция, Изм. № 1).

Редактор *Р. Г. Говердовская*
Технический редактор *Э В. Митяй*
Корректор *М. М. Герасименко*

Сдано в наб. 01 06 84 Подп. в печ. 08.10.84 0,75 п. л 3,75 усл. кр.-отт. 0,65 уч.-изд. л.
Тираж 10000 Цена 3 коп.

Ордена «Знак Почета» Издательство стандартов, 123840, Москва, ГСП,
Новопресненский пер., д. 3.
Вильнюсская типография Издательства стандартов, ул. Миндауго, 12/14. Зак. 3010