



**ГОСУДАРСТВЕННЫЙ СТАНДАРТ  
СОЮЗА ССР**

---

**ОРОСИТЕЛИ ПЕННЫЕ  
СПРИНКЛЕРНЫЕ И ДРЕНЧЕРНЫЕ**

**ТЕХНИЧЕСКИЕ УСЛОВИЯ**

**ГОСТ 13815—82**

**Издание официальное**

**Е**

**ГОСУДАРСТВЕННЫЙ КОМИТЕТ СССР ПО СТАНДАРТАМ**

**Москва**

**РАЗРАБОТАН** Министерством строительного, дорожного и коммунального машиностроения

**ИСПОЛНИТЕЛИ**

Н. Д. Введенский (руководитель темы); К. М. Плешков, А. К. Микеев;  
В. В. Пивоваров; Л. К. Тубашов; В. А. Былинкин; С. И. Кузьмин

**ВНЕСЕН** Министерством строительного, дорожного и коммунального машиностроения

Зам. министра Е. В. Спиридонов

**УТВЕРЖДЕН И ВВЕДЕН В ДЕЙСТВИЕ** Постановлением Государственного комитета СССР по стандартам от 20 декабря 1982 г. № 4917

**ОРОСИТЕЛИ ПЕННЫЕ СПРИНКЛЕРНЫЕ И  
ДРЕНЧЕРНЫЕ****Технические условия**Foam sprinkler and drencher sprayers.  
Specifications**ГОСТ  
13815—82**Взамен  
ГОСТ 13815—68 и  
~~ГОСТЭД 13815—82~~

ОКП 48 5485

Постановлением Государственного комитета СССР по стандартам от 20 декабря 1982 г. № 4917 срок действия установлен

с 01.01.85  
до 01.01.90**Несоблюдение стандарта преследуется по закону**

Настоящий стандарт распространяется на спринклерные и дренчерные пенные оросители (далее — оросители), предназначенные для получения распыленной воздушно-механической пены низкой кратности из водного раствора пенообразователя и распределения ее по защищаемой площади с целью тушения очагов пожара или их локализации, изготавливаемые для нужд народного хозяйства и экспорта.

**1. ТИПЫ, ОСНОВНЫЕ ПАРАМЕТРЫ И РАЗМЕРЫ**

1.1. Оросители следует изготавливать двух типов:

ОПС — спринклерные (с запорным устройством и тепловым замком);

ОПД — дренчерные (без запорного устройства и теплового замка).

1.2. Основные параметры и размеры оросителей должны соответствовать указанным на черт. 1 и 2 и в табл. 1 и 2.

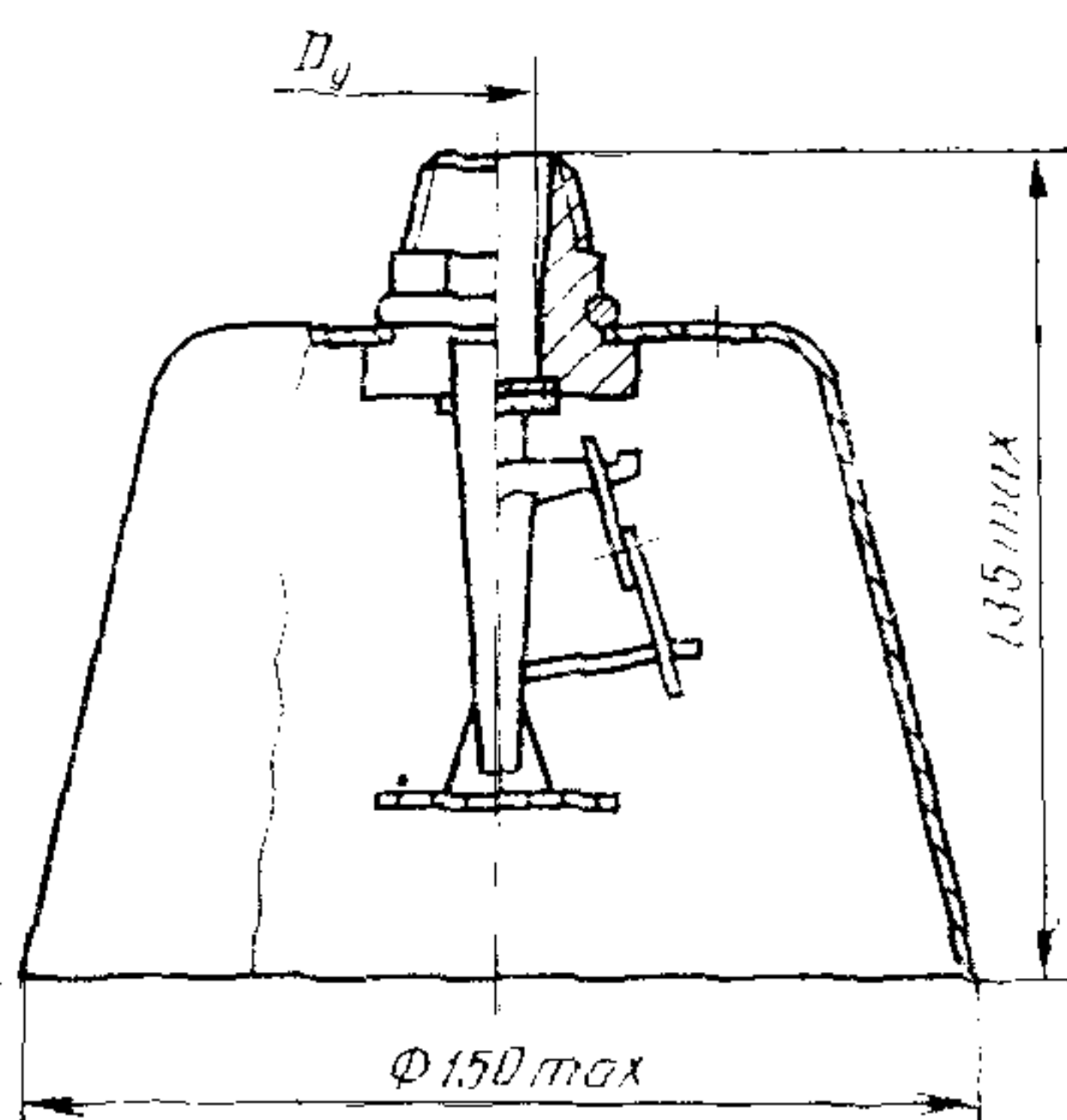
**Издание официальное****Перепечатка воспрещена**

★

Е

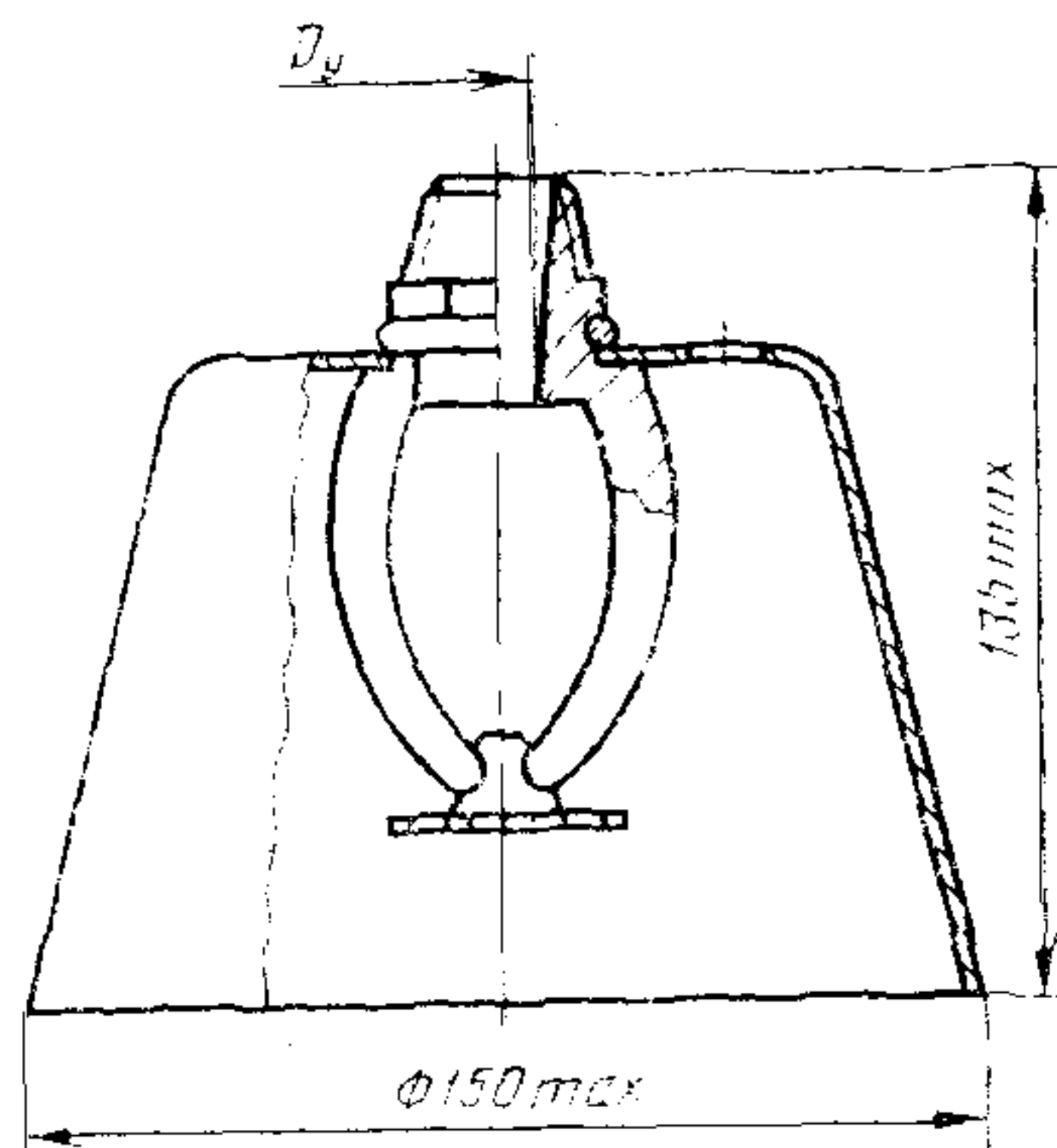
© Издательство стандартов, 1983

Спринклерный ороситель



Черт. 1

Дренчерный ороситель



Черт. 2

Примечание. Черт. 1 и 2 не определяют конструкцию.

Таблица 1

Условный проход $D_y$ , мм	Средняя интенсивность орошения*, $10^{-3}$ м <sup>3</sup> /с·м <sup>2</sup> , не менее	Кратность пены	Рабочее давление перед оросителем, МПа (кгс/см <sup>2</sup> )	Масса оросителя, кг, не более	
				ОПС	ОПД
8	0,04	5—20	0,15—1,00 (1,5—10)	0,40	0,35
10	0,07				
15	0,16				

\* Средняя интенсивность орошения указана при коэффициенте расхода раствора пенообразователя — 0,9 и давлении перед оросителем 0,15 МПа (1,5 кгс/см<sup>2</sup>).

1.3. Основные параметры срабатывания теплового замка спринклерных оросителей, устанавливаемых в зависимости от температуры окружающего воздуха в помещении, должны соответствовать указанным в табл. 2.

Таблица 2

Наименование параметров	Нормы для температуры окружающего воздуха в помещении, °С, не более					
	40	50	70	100	140	200
Температура разрушения теплового замка, °С	57	72	93	141	182	240
Пред. откл.						
Инерционность, с	300	330	380	600		

Пример условного обозначения спринклерного оросителя с условным проходом  $D_y$  15 мм, температурой разрушения теплового замка  $(72 \pm 4)^\circ\text{C}$ , в климатическом исполнении О, категории размещения 4 для нужд народного хозяйства:

*ОПС-15(72)-04 ГОСТ 13815—82*

То же, для экспорта:

*ОПС-15(72)-04Э ГОСТ 13815—82*

## 2. ТЕХНИЧЕСКИЕ ТРЕБОВАНИЯ

2.1. Оросители должны изготавливаться в соответствии с требованиями настоящего стандарта по рабочим чертежам, утвержденным в установленном порядке.

Оросители, предназначенные для экспорта, кроме того, должны соответствовать требованиям заказа-наряда внешнеторговой организации, а для стран с тропическим климатом и требованиям ГОСТ 15151—69.

2.2. Оросители должны изготавливаться в климатическом исполнении О категории размещения 2 и 4 по ГОСТ 15150—69 для работы при температурах от минус 60 до плюс  $200^\circ\text{C}$ .

2.3. В качестве пенообразователя следует применять 4—6 %-ный водный раствор пенообразователя типа ПО-1 по ГОСТ 6948—81.

Допускается применять другие пенообразователи в концентрации по технической документации, утвержденной МВД СССР.

2.4. Площадь, защищаемая одним оросителем, при давлении перед ним 0,15—0,3 МПа (1,5—3,0 кгс/см<sup>2</sup>) должна быть не менее:

9 м<sup>2</sup> — ороситель на высоте 2—4 м;

12 м<sup>2</sup> » » » 4 м и выше;

при давлении перед оросителем 0,3—1,0 МПа (3,0—10,0 кгс/см<sup>2</sup>):

12 м<sup>2</sup> — ороситель на высоте 2—4 м;

15 м<sup>2</sup> » » » 4 м и выше.

2.5. Конструкцией оросителей должно быть обеспечено равномерное орошение защищаемой площади.

2.6. Корпус оросителей должен быть изготовлен из материала, выдерживающего температуру от минус 60 до плюс  $800^\circ\text{C}$ .

2.7. Присоединительная резьба — по ГОСТ 6211—81:

R 3/8 — для оросителей с  $D_y$  8 мм;

R 1/2 » » »  $D_y$  10 и  $D_y$  15 мм.

2.8. На штуцере оросителей должна быть предусмотрена поверхность размером «под ключ» по ГОСТ 6424—73.

2.9. Конструкцией спринклерных оросителей должна быть обеспечена:

а) прочность корпуса и запорного устройства при гидравлическом давлении 1,0 МПа (10 кгс/см<sup>2</sup>);

б) прочность корпуса и запорного устройства при резком повышении гидравлического давления от 0,15 до 1,0 МПа (от 1,5 до 10 кгс/см<sup>2</sup>);

в) герметичность запорного устройства при пневматическом давлении 0,5 МПа (5 кгс/см<sup>2</sup>);

г) срабатывание запорного устройства от источника тепла при рабочем давлении перед оросителем, при этом заклинивание и зависание деталей запорного устройства не допускается.

2.10. Оросители должны быть устойчивыми к воздействию вибрации частотой до 25 Гц и амплитудой до 0,1 мм.

2.11. Оросители в упаковке для транспортирования должны выдерживать воздействие транспортной тряски ускорением 30 м/с<sup>2</sup> и частотой от 80 до 120 ударов в минуту.

2.12. Детали оросителей, подверженные коррозии, должны иметь защитные покрытия не ниже группы Ж по ГОСТ 14007—68.

2.13. Установленный срок службы оросителей должен быть не менее 10 лет. Критерием предельного состояния спринклерных оросителей является потеря герметичности.

2.14. Вероятность безотказной работы спринклерных оросителей в режиме ожидания должна быть не менее 0,99.

2.15. Требования безопасности — по ГОСТ 12.2.003—74.

### 3. КОМПЛЕКТНОСТЬ

3.1. К партии оросителей, транспортируемых в одной упаковке, должен быть приложен паспорт или этикетка по ГОСТ 2.601—68.

3.2. Для оросителей, изготовляемых для экспорта, комплектность должна соответствовать требованиям заказа-наряда внешней торговой организации.

### 4. ПРАВИЛА ПРИЕМКИ

4.1. Предприятие-изготовитель должно проводить приемо-сдаточные периодические испытания и испытания на надежность.

4.2. Приемо-сдаточным испытаниям следует подвергать каждый ороситель на соответствие требованиям пп. 1.1, 2.9а, 2.9в, 2.12, 3.1, 3.2 и 6.1—6.7.

Испытания оросителей на соответствие требованиям п. 1.3 проводят выборочно не менее 5 шт. (10 — для экспорта) оросителей от партии.

Партией считают число оросителей, предъявляемых к приемке по одному документу. Отбор оросителей — по ГОСТ 18321—73. Результаты выборочной проверки распространяются на всю партию.

4.3. Периодические испытания проводят не реже раза в год на 5 оросителях каждого типа, из числа прошедших приемо-сдаточные испытания.

При периодических испытаниях следует проверять соответствие оросителей требованиям пп. 1.2, 2.2, 2.4—2.8, 2.9б, 2.9г, 2.10 и 2.11.

4.4. Испытание спринклерных оросителей на надежность (п. 2.14) проводят не реже раза в три года.

Испытаниям подвергают спринклерные оросители, прошедшие приемо-сдаточные испытания, испытания на виброустойчивость и транспортную тряску.

## 5. МЕТОДЫ ИСПЫТАНИЙ

5.1. Соответствие оросителей требованиям пп. 1.1, 2.12, 3.Г, 3.2 и 6.1—6.7 следует проверять визуально.

5.2. Размеры оросителей (п. 1.2), присоединительную резьбу (п. 2.7) и размер «под ключ» (п. 2.8) следует проверять стандартным измерительным инструментом.

5.3. Массу оросителей (п. 1.2) следует определять взвешиванием на весах с погрешностью не более  $\pm 0,01$  кг.

5.4. Площадь, защищаемую одним оросителем (п. 2.4), интенсивность орошения и кратность пены (п. 1.2), равномерное орошение защищаемой площади (п. 2.5) проверяют следующим образом:

ороситель устанавливают на высоте 2 или 4 м от поверхности пола. Мерные банки размерами (500×500×200) мм располагают вплотную одна к другой в пределах четверти круга радиусом 2,2 м относительно центра оросителя.

На входе оросителя создают поочередно давление [(0,15±0,01), (0,3±0,02) и (1,0±0,05)] МПа [(1,5±0,1), (3±0,2) и (10±0,5) кгс/см<sup>2</sup>] водного раствора пенообразователя.

Проверку заканчивают в момент заполнения пеной одной из мерных банок, фиксируя время заполнения пеной мерной банки.

Среднюю интенсивность  $q_{\text{ср}}$ , м<sup>3</sup>/с·м<sup>2</sup>, определяют по формуле

$$q_{\text{ср}} = \frac{\sum_i^n V_i}{n \cdot F_i \cdot t},$$

где  $V_i$  — объем раствора, собранного в каждой из банок, м<sup>3</sup>;

$n$  — число банок;

$F_i$  — площадь одной банки, м<sup>2</sup>;

$t$  — время орошения, с.

Равномерность орошения характеризуется значением среднего квадратического отклонения интенсивности орошения и определяется по формуле

$$S = \sqrt{\frac{1}{n-1} \left[ \sum q_i^2 - \frac{\left( \sum_{i=1}^n q_i \right)^2}{n} \right]},$$

где  $q_i = \frac{V}{F_i t}$  м<sup>3</sup>/с·м<sup>2</sup> — интенсивность орошения в  $n$ -й банке.

При этом орошение в пределах защищаемой площади считается равномерным, если значение среднего квадратического отклонения интенсивности орошения отличается от средней интенсивности орошения не более чем на 50 %.

Кратность пены определяют как отношение объема пены в одной из мерных банок к объему раствора в ней.

5.5. Температуру разрушения теплового замка (п. 1.3) следует определять нагревом спринклерных оросителей в водяной, масляной или соляной ванне от температуры  $(20 \pm 5)^\circ\text{C}$  до температуры на  $(20 \pm 5)^\circ\text{C}$  ниже температуры разрушения теплового замка.

При этой температуре оросители выдерживают 10 мин, затем температуру повышают с постоянной скоростью от 0,4 до 1 $^\circ\text{C}$  до разрушения теплового замка.

5.6. Инерционность теплового замка (п. 1.3) следует определять в термостате с температурой воздуха на  $(30 \pm 2)^\circ\text{C}$  выше температуры разрушения теплового замка, при этом инерционность теплового замка не должна превышать значений, указанных в п. 1.3.

5.7. Испытания на устойчивость к климатическим воздействиям (п. 2.2) следует проводить:

на холодоустойчивость при температуре минус 60 $^\circ\text{C}$ ;

на теплоустойчивость при температуре на 10—12 $^\circ\text{C}$  ниже температуры разрушения теплового замка.

Оросители с действующими на них имитаторами давления 1,0 МПа (10 кгс/см<sup>2</sup>) выдерживают в указанных температурах в течение 3 ч.

По истечении этого времени оросители выдерживают в нормальных климатических условиях при температуре  $(20 \pm 5)^\circ\text{C}$  в течение 3 ч, после чего проводят испытания на герметичность по п. 5.11.

5.8. Испытание корпуса оросителей (п. 2.6) следует проводить в термопечи (камере холода) с температурой плюс 800 $^\circ\text{C}$  (минус 60 $^\circ\text{C}$ ) в течение 15 мин, при этом корпус ставят на торец штуцера. После этого корпус удаляют за штуцер и помещают в водяную ванну с температурой воды  $(20 \pm 5)^\circ\text{C}$ , при этом деформация и разрушение корпуса не допускаются.

5.9. Прочность корпуса и запорного устройства (п. 2.9а) следует определять при снятом диффузоре гидравлическим давлением



$(1,25 \pm 0,05)$  МПа [ $(12,5 \pm 0,5)$  кгс/см<sup>2</sup>] в течение 1 мин, при этом течь не допускается.

5.10. Прочность корпуса и запорного устройства (п. 2.9б) определяют на специальном стенде, повышая гидравлическое давление от  $[(0,15 \pm 0,01)$  до  $(1,0 \pm 0,05)]$  МПа [от  $(1,5 \pm 0,1)$  до  $(10 \pm 0,5)$  кгс/см<sup>2</sup>] в течение 0,1—0,3 с.

Испытания проводят два раза, после чего ороситель проверяют на герметичность по п. 5.11.

Признаки механического повреждения корпуса и запорного устройства и потеря герметичности не допускаются.

5.11. Герметичность запорного устройства (п. 2.9в) следует определять при снятом диффузоре пневматическим давлением  $(0,5 \pm 0,02)$  МПа [ $(5 \pm 0,2)$  кгс/см<sup>2</sup>] не менее 30 с, при этом утечка воздуха не допускается.

5.12. Срабатывание запорного устройства (п. 2.9г) определяют при давлении перед оросителем 0,15 и 1,0 МПа (1,5 и 10 кгс/см<sup>2</sup>) с помощью горящего факела.

При срабатывании запорного устройства заклинивание и зависание распадающихся деталей не допускаются.

5.13. Испытание спринклерных оросителей на виброустойчивость (п. 2.10) следует проводить на вибростенде в течение 2 ч, при этом оросители крепят к платформе стенда в рабочем положении.

Испытания проводят при воздействии вибрации в трех взаимно перпендикулярных плоскостях.

После испытания проводят внешний осмотр и проверку герметичности по п. 5.11.

5.14. Испытание упакованных оросителей на воздействие транспортной тряски (п. 2.11) проводят на стенде для испытания на транспортную тряску или ударном стенде в течение 3 ч.

Ящики с упакованными оросителями крепят к платформе испытательного стенда без дополнительной наружной амортизации в положении, определенном надписью «ВЕРХ».

После испытания проводят внешний осмотр оросителей, при этом механические повреждения не допускаются.

Допускается проводить испытание на воздействие транспортной тряски транспортированием оросителей в упакованном виде в грузовой машине, по дороге IV или V категории с булыжным или щебеночным покрытием со скоростью 20—40 км/ч на расстояние не менее 250 км.

5.15. Установленный срок службы (п. 2.13) подтверждается данными эксплуатации.

5.16. Испытания на безотказность (п. 2.14) проводят одноступенчатым методом — по ГОСТ 20699—75.

При этом исходными данными являются:

приемочный уровень  $P_a$  — 0,99;

браковочный уровень  $P_{\beta}$  — 0,9;  
риск изготовителя  $\alpha$  — 0,1;  
риск потребителя  $\beta$  — 0,2;  
объем выборки — 13 оросителей;  
приемочное число отказов  $C$  — 0.

Испытания проводят по пп. 5.5, 5.7 (на теплоустойчивость) и 5.11.

Отказом следует считать несрабатывание оросителей по п. 5.5, срабатывание оросителей по п. 5.7 и потерю герметичности по п. 5.11.

## 6. МАРКИРОВКА, УПАКОВКА, ТРАНСПОРТИРОВАНИЕ И ХРАНЕНИЕ

6.1. На каждом оросителе, изготовляемом для нужд народного хозяйства, должна быть нанесена маркировка, содержащая:  
товарный знак предприятия-изготовителя;  
обозначение типа оросителя;  
год изготовления;  
номер партии;  
изображение государственного Знака качества по ГОСТ 1.9—67, если он присвоен оросителю;

на оросителе, предназначенном для экспорта:

обозначение типа оросителя;

год изготовления;

номер партии;

надпись «Сделано в СССР».

6.2. На тепловом замке спринклерных оросителей должна быть нанесена температура разрушения теплового замка.

6.3. Маркировку следует проводить любым способом, обеспечивающим четкость и сохранность в течение всего срока службы оросителя.

6.4. Маркировка транспортной тары — по ГОСТ 14192—77.

На транспортной таре со спринклерными оросителями должен быть нанесен манипуляционный знак № 2 по ГОСТ 14192—77.

6.5. Упаковку оросителей следует проводить в деревянные ящики по ГОСТ 2991—76.

Упаковка должна исключать возможность свободного перемещения оросителей.

Упаковка оросителей, предназначенных для экспорта, должна соответствовать требованиям ГОСТ 24534—81 и заказа-наряда внешнеторговой организации.

6.6. Вариант временной защиты — ВЗ-0, для оросителей, предназначенных для стран с тропическим климатом, — ВЗ-15 по ГОСТ 9.014—73.

Вариант внутренней упаковки — ВУ-1, для оросителей, предназначенных для экспорта, в том числе и с тропическим климатом, — ВУ-5 по ГОСТ 9.014—78.

Вариант внутренней упаковки документации — ВУ-5, для стран с тропическим климатом — ВУ-6 по ГОСТ 9.014—78.

6.7. В каждый ящик должен быть вложен упаковочный лист, содержащий:

наименование и обозначение оросителей;

число оросителей;

номер партии;

дату упаковки.

6.8. Транспортирование оросителей в упаковке должно осуществляться в крытых транспортных средствах транспортом любого вида (кроме воздушного) в соответствии с правилами, действующими на данном виде транспорта.

6.9. Условия хранения и транспортирования оросителей — 3 по ГОСТ 15150—69.

6.10. Спринклерные оросители должны храниться в помещениях на расстоянии не менее 1 м от источников тепла.

## 7. ГАРАНТИИ ИЗГОТОВИТЕЛЯ

7.1. Изготовитель гарантирует соответствие оросителей требованиям настоящего стандарта при соблюдении условий хранения, транспортирования и эксплуатации.

7.2. Гарантийный срок эксплуатации оросителей — 18 мес со дня ввода их в эксплуатацию.

7.3. Гарантийный срок эксплуатации оросителей, предназначенных для экспорта, — 18 мес со дня ввода их в эксплуатацию, но не более 24 мес с момента проследования через Государственную границу СССР.

---

Редактор *М. В. Глушкова*  
Технический редактор *А. Г. Каширин*  
Корректор *Е. И. Евтеева*

Сдано в наб. 17.01.83 Подп. к печ. 03.03.83 0,75 п. л. 0,61 уч.-изд. л. Тир. 8000 Цена 3 коп.

Ордена «Знак Почета» Издательство стандартов, 123557, Москва, Новопресненский пер., 3.  
Калужская типография стандартов, ул. Московская, 256. Зак. 162