



**ГОСУДАРСТВЕННЫЙ СТАНДАРТ
СОЮЗА ССР**

**ВТУЛКИ ПЕРЕХОДНЫЕ ПОВОДКОВЫЕ
К БОРШТАНГАМ С ПОВОДКОВЫМ
ХВОСТОВИКОМ**

КОНСТРУКЦИЯ И РАЗМЕРЫ

ГОСТ 13794—68

Издание официальное

Цена 3 коп.

**ГОСУДАРСТВЕННЫЙ КОМИТЕТ СССР ПО СТАНДАРТАМ
Москва**

**ВТУЛКИ ПЕРЕХОДНЫЕ ПОВОДКОВЫЕ
К БОРШТАНГАМ С ПОВОДКОВЫМ ХВОСТОВИКОМ**

Конструкция и размеры

Carrier adapters for boring bars with carrier stem.
Design and dimensions

**ГОСТ
13794—68***

Взамен
МН 2637—61

ОКП 39 2831

Утвержден Комитетом стандартов, мер и измерительных приборов при Совете Министров СССР 18 июня 1968 г. Срок введения установлен

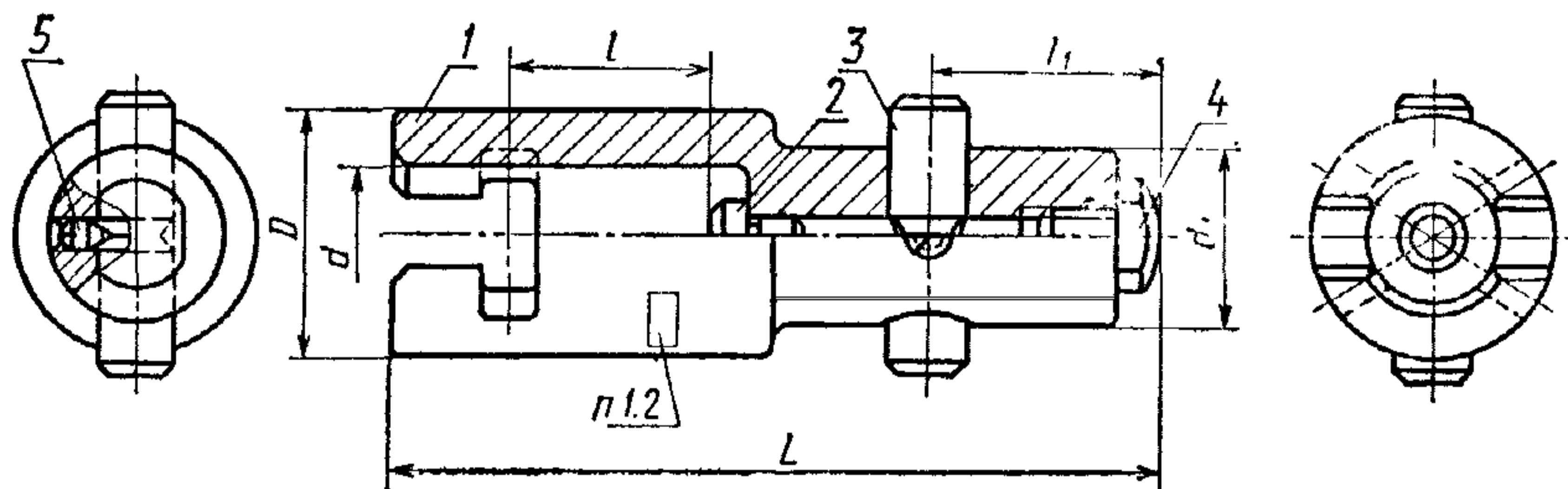
с 01.01.69

Проверен в 1979 г.

Несоблюдение стандарта преследуется по закону

1. КОНСТРУКЦИЯ И РАЗМЕРЫ ПЕРЕХОДНЫХ ВТУЛОК

1.1. Конструкция и размеры переходных втулок должны соответствовать указанным на черт. 1 и в табл. 1.



Черт. 1

Издание официальное

Перепечатка воспрещена

* Переиздание (май 1986 г.) с Изменениями № 1, 2, утвержденными в июне 1979 г., декабре 1984 г. (ИУС № 8—79, 3—85).

Таблица 1

Размеры в мм

Обозначение втулок	Применяемость	d	d ₁	D	L	l	l ₁	Масса, кг, не более	Дет. 1. Корпус	Дет. 2. Опора ГОСТ 13334-67	Дет. 3. Штифт		Дет. 4. Упор ГОСТ 13336-67	Дет. 5. Винт ГОСТ 1476-84					
											ГОСТ 13336-67	ГОСТ 13794-68							
									Количество						1	1	1	1	1
									Обозначение деталей										
6132-0021		25	32	45	140	38	42	0,978	6132-0021/001	6152-0131/002	6130-0293/002	—	6130-0291/003	ВМ6-8g×10.48.05					
6132-0022	45		48				1,386				6132-0022/001	6130-0296/002		—	6130-0296/003	ВМ8-8g×16.48.05			
6132-0023	60	150	55	2,480	6132-0023/001	—	6132-0023/003	ВМ8-8g×20.48.05											
6132-0024	32	45	55	150	42	48	1,701	6132-0024/001	6130-0296/002		—	ВМ8-8g×16.48.05							
6132-0025		60				55	2,738	6132-0025/001	—		6132-0023/003	ВМ8-8g×20.48.05							
6132-0026		70		190	62	4,163	6132-0026/001	—	6132-0026/003										

Размеры в мм

Обозначение втулок	Применяемость	d	d ₁	D	L	l	l ₁	Масса, кг, не более	Дет. 1. Корпус	Дет. 2. Опора ГОСТ 13334—67	Дет. 3. Штифт		Дет. 4. Упор ГОСТ 13336—67	Дет. 5. Винт ГОСТ 1476—84						
											ГОСТ 13336—67	ГОСТ 13794—68								
									Количество						1	1	1	1	1	1
									Обозначение деталей											
6132-0027			60		200		55	3,883	6132-0027/001			6132-0023/003		BM8—8g×20.48.05						
6132-0028	45		70	70	190	48	62	4,398	6132-0028/001	6152-0135/002		6132-0026/003								
6132-0029					200		5,885	6132-0029/001			—		6130-0296/003							
6132-0030		60	80	90	250	55	75	8,237	6132-0030/001			6132-0029/003			BM8—8g×25.48.05					
6132-0031		70		100	260	62		8,921	6132-0031,001	6152-0139/002										

Пример условного обозначения втулки $d=25$ мм, $d_1=32$ мм:

Втулка 6132-0021 ГОСТ 13794—68

(Измененная редакция, Изм. № 1, 2).

1.2. Маркировать: обозначение и товарный знак предприятия-изготовителя.

2. КОНСТРУКЦИЯ И РАЗМЕРЫ КОРПУСОВ (деталь 1)

2.1. Конструкция и размеры корпусов должны соответствовать указанным на черт. 2 и в табл. 2.

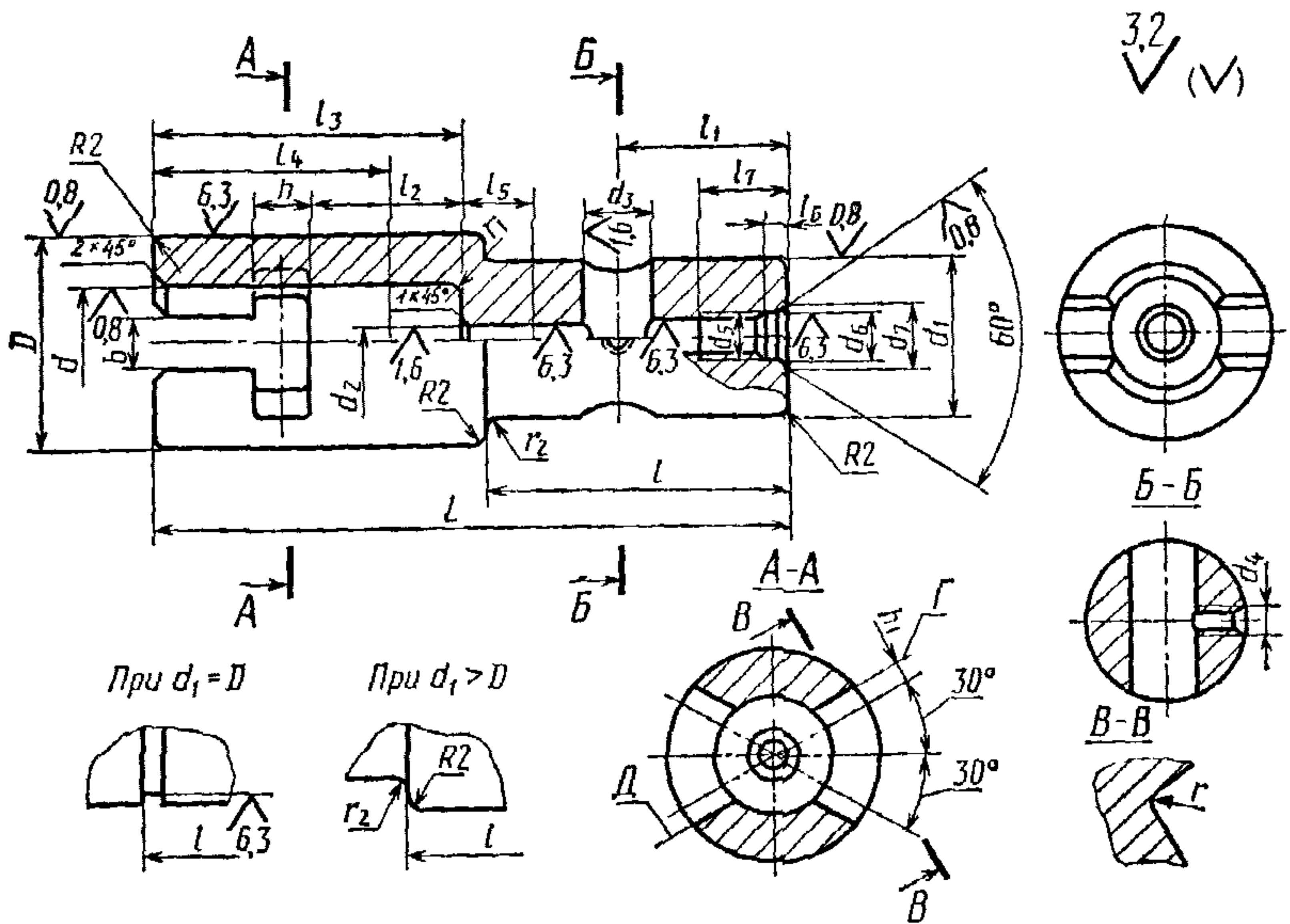


Таблица 2

Размеры в мм

Обозначение корпусов	d	d_1	D	L	b	d_2 (поле допуска Н7)	d_3 (поле допуска Н7)	d_4
6132-0021/001	25	32	45	134	12	8	14	М6
6132-0022/001		45		132			16	
6132-0023/001		60		20				
6132-0024/001	32	45	55	142	16	12	16	М8
6132-0025/001		60		20				
6132-0026/001		70		25				
6132-0027/001	45	60	70	192	18	12	20	М8
6132-0028/001		70		182			25	
6132-0029/001		192		20				
6132-0030/001	60	80	90	242	22	16	25	
6132-0031/001	80	100	252	28				

Продолжение табл. 2

Размеры в мм

Обозначение корпусов	d_5	d_6	d_7	h	h_1	l	l_1	l_2	l_3	l_4	l_5	
6132-0021/001	M10×1	10,5	12,5	12	5,0	64	36	38	65	60	15	
6132-0022/001						77	40					
6132-0023/001						97	47					
6132-0024/001	M12×1,25	13,0	15,0	16	7,0	77	40	40	68	60	15	
6132-0025/001						97	47					
6132-0026/001						112	54					
6132-0027/001	18	8,0	112	97	47	49	86	75	20	20		
6132-0028/001											112	54
6132-0029/001											97	47
6132-0030/001	28	12,5	127	22	10	67	54	105	90	25		
6132-0031/001											28	12,5

Размеры в мм

Обозначение корпусов	l_6	l_7	r	r_1	r_2	Масса, кг, не более
6132-0021/001	4,5	18			3	0,907
6132-0022/001			4	2	—	1,234
6132-0023/001					5	2,217
6132-0024/001					2	1,549
6132-0025/001					5	2,475
6132-0026/001	6,0	23	6	3	—	3,743
6132-0027/001					5	3,592
6132-0028/001					—	3,950
6132-0029/001					5	5,378
6132-0030/001			8	5	5	7,739
6132-0031/001			10			8,385

(Измененная редакция, Изм. № 1, 2).

2.2. Материал — сталь марки 40X по ГОСТ 4543—71. Допускается применение сталей других марок с механическими свойствами не ниже указанной.

(Измененная редакция, Изм. № 2).

2.3—2.7. (Исключены, Изм. № 2).

2.8. Допуск перпендикулярности оси паза h к оси втулки — 0,2 мм на величине диаметра D .

2.9. Допуск перпендикулярности оси отверстия d_3 к оси втулки — 0,2 мм на величине диаметра d_1 .

2.10. Неуказанные предельные отклонения размеров: отверстий — H14, валов — h14, остальных $\pm \frac{t_2}{2}$.

2.8—2.10. (Измененная редакция, Изм. № 1).

2.11. Резьба метрическая — по ГОСТ 24705—81. Поле допуска резьбы — 7H по ГОСТ 16093—81.

(Измененная редакция, Изм. № 2).

2.12. Фаски под резьбу — по ГОСТ 10549—80.

2.13. Канавки для выхода шлифовального круга — по ГОСТ 8820—69.

(Измененная редакция, Изм. № 1).

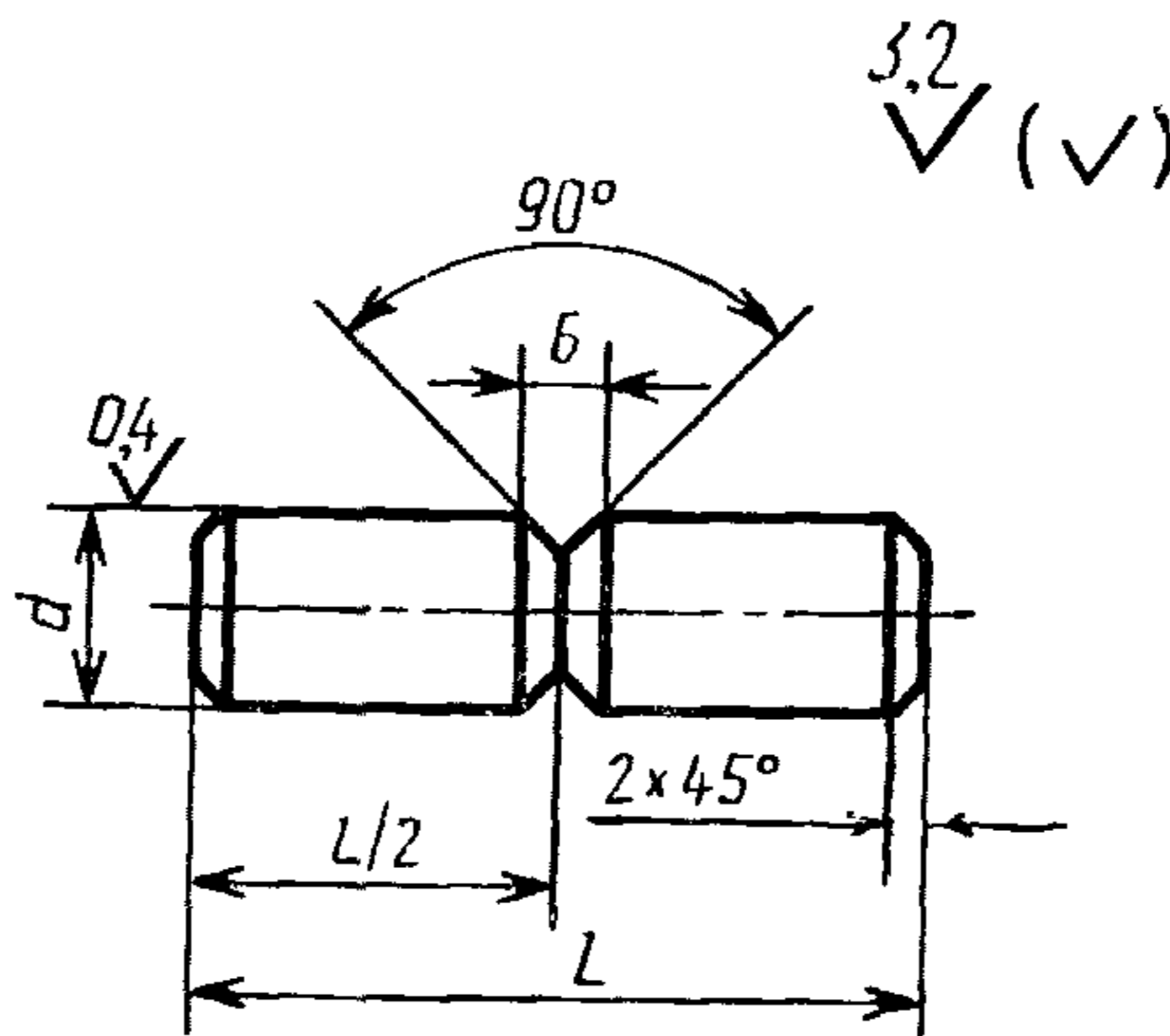
2.14. (Исключен, Изм. № 2).

2.15. Остальные технические требования — по ГОСТ 17166—71.

(Введен дополнительно, Изм. № 2).

3. КОНСТРУКЦИЯ И РАЗМЕРЫ ШТИФТА (деталь 3)

3.1. Конструкция и размеры штифта должны соответствовать указанным на черт. 3 и в табл. 3.



Черт. 3

Таблица 3

Обозначение штифтов	d (пред. откл. по f_7)	L	Масса, кг, не более
	мм		
6132-0023/003	20	85	0,209
6132-0026/003	25	95	0,366
6132-0029/003		110	0,423

(Измененная редакция, Изм. № 1, 2).

3.2. Материал — сталь марки 40Х по ГОСТ 4543—71. Допускается применение сталей других марок с механическими свойствами не ниже указанной.

(Измененная редакция, Изм. № 2).

3.3. Твердость — HRC_a 46 . . . 51.
(Измененная редакция, Изм. № 1).

3.4. Неуказанные предельные отклонения размеров: валов —
H14; остальных $\pm \frac{t_2}{2}$

(Измененная редакция, Изм. № 2).

Редактор *Р. Г. Говердовская*
Технический редактор *М. И. Максимова*
Корректор *А. С. Черноусова*

Сдано в наб. 16.09.86 Подп. в печ. 17.09.86 0,75 усл. п. л. 0,75 усл. кр-отт. 0,43 уч.-изд. л.
Тир. 12 000 Цена 3 коп.

Ордена «Знак Почета» Издательство стандартов, 123840, Москва, ГСП, Новопресненский пер., 3
Тип. «Московский печатник». Москва, Лялин пер., 6. Зак. 1134