



**ГОСУДАРСТВЕННЫЙ СТАНДАРТ  
СОЮЗА ССР**

**КОЛЕСА ЗУБЧАТЫЕ ЦИЛИНДРИЧЕСКИЕ  
МЕЛКОМОДУЛЬНЫЕ ПРЯМОЗУБЫЕ  
И КОСОЗУБЫЕ**

**ТИПЫ. ОСНОВНЫЕ ПАРАМЕТРЫ И РАЗМЕРЫ**

**ГОСТ 13733—77**

**Издание официальное**

Цена 3 коп.

**ГОСУДАРСТВЕННЫЙ КОМИТЕТ СТАНДАРТОВ  
СОВЕТА МИНИСТРОВ СССР  
Москва**

## **РАЗРАБОТАН**

**Центральным конструкторским бюро стандартизации в приборостроении (ЦКБстандартаприбор)**

Начальник **К. Л. Швецов**  
Руководитель темы **Л. П. Марченко**  
Исполнитель **Г. К. Онищенко**

**Специальным конструкторским бюро вычислительных машин (СКБ ВМ)**

Начальник **А. И. Немейкшис**  
Руководитель темы и исполнитель **Я. И. Станкевич**

**ВНЕСЕН Министерством приборостроения, средств автоматизации и систем управления СССР**

Начальник Научно-технического управления **М. С. Шкабардня**

**ПОДГОТОВЛЕН К УТВЕРЖДЕНИЮ**

**Всесоюзным научно-исследовательским институтом по нормализации в машиностроении (ВНИИНМАШ)**

Директор **В. А. Грешников**

**УТВЕРЖДЕН И ВВЕДЕН В ДЕЙСТВИЕ**

**Постановлением Государственного комитета стандартов Совета Министров СССР от 11 февраля 1977 г. № 363**

**КОЛЕСА ЗУБЧАТЫЕ ЦИЛИНДРИЧЕСКИЕ  
МЕЛКОМОДУЛЬНЫЕ ПРЯМОЗУБЫЕ И КОСОЗУБЫЕ****Типы. Основные параметры и размеры**Cylindrical small modul straight and helical  
gears. Types. Basic parameters and dimension**ГОСТ  
13733—77****Взамен  
ГОСТ 13733—68****Постановлением Государственного комитета стандартов Совета Министров  
СССР от 11 февраля 1977 г. № 363 срок действия установлен****с 01.01 1978 г.  
до 01.01 1983 г.****Несоблюдение стандарта преследуется по закону**

1. Настоящий стандарт распространяется на зубчатые цилиндрические прямозубые и косозубые колеса для передач внешнего эвольвентного зацепления с нормальным модулем от 0,15 до 0,8 мм включ. и числом зубьев до 200.

Стандарт не распространяется на зубчатые колеса специальной конструкции (паразитные, трибы, блоки и т. п.) и зубчатые колеса для передач специального назначения (планетарные, люфтовывбирающие), а также на зубчатые колеса, являющиеся сборочными единицами.

2. Исходный контур зубчатых колес — по ГОСТ 9587—68.

3. Устанавливаются следующие типы зубчатых колес:

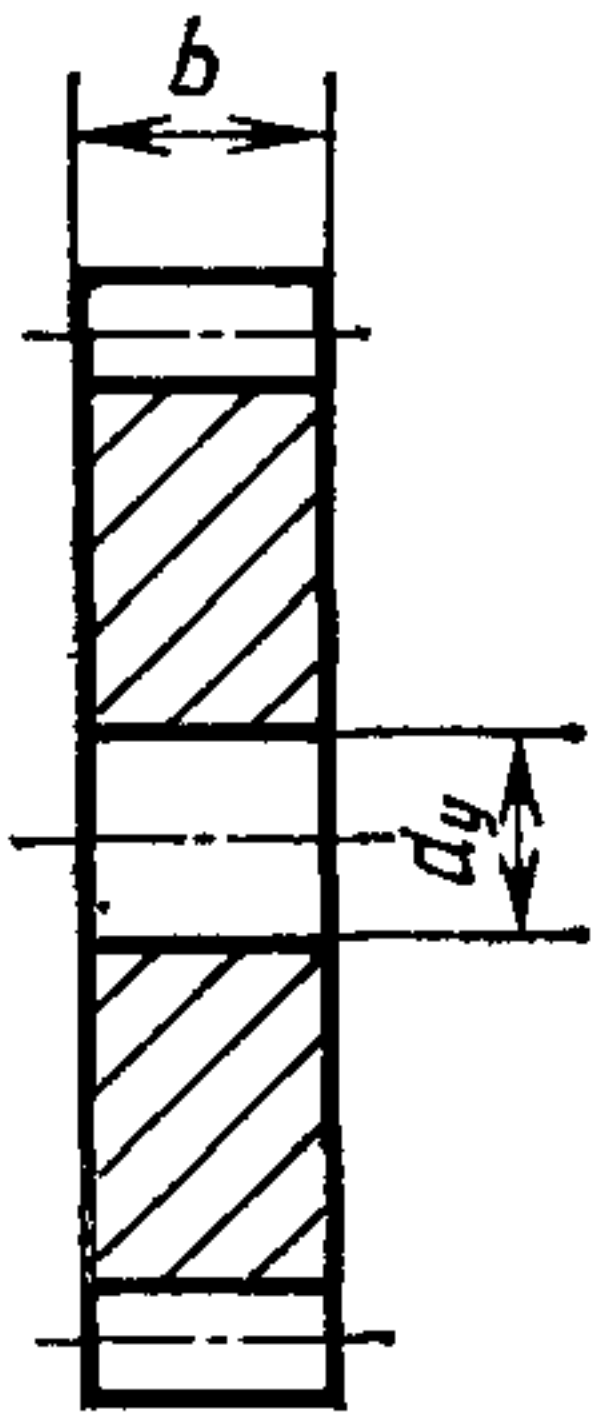
дисковые (черт. 1);

с односторонней ступицей (черт. 2);

с двусторонней ступицей (черт. 3).

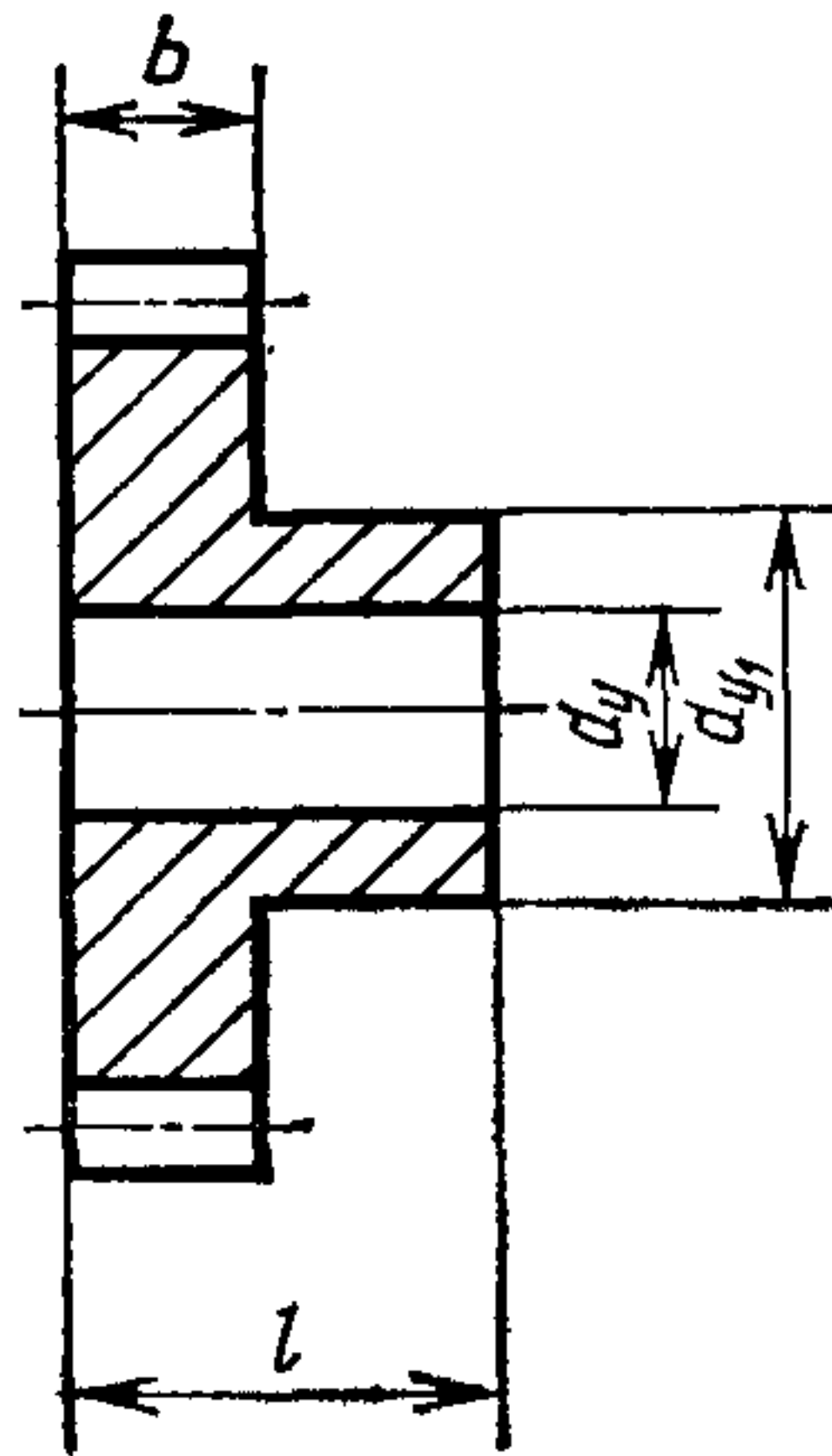


Тип 1



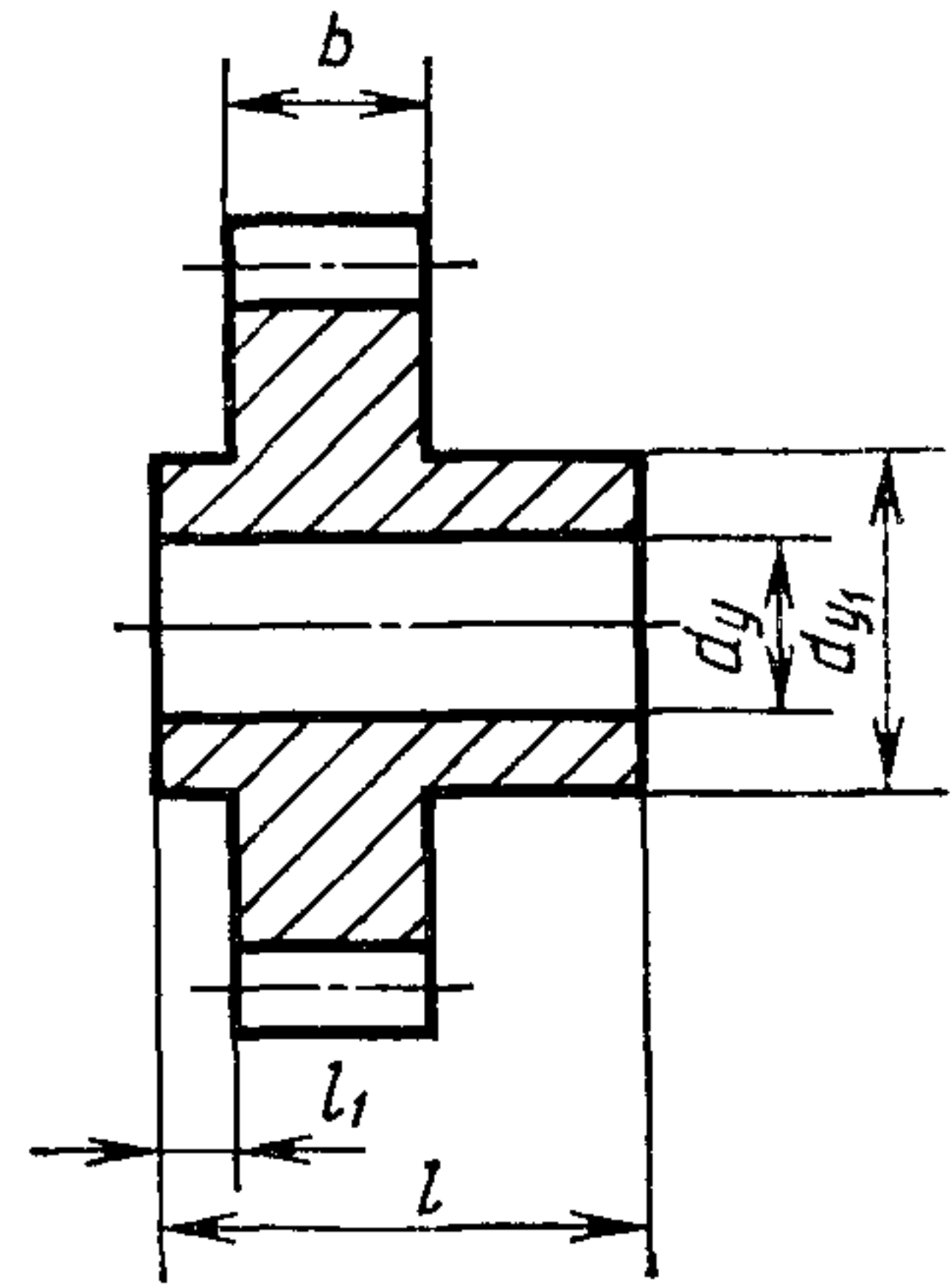
Черт. 1

Тип 2



Черт. 2

Тип 3



Черт. 3

4. Модули прямозубых и косозубых цилиндрических колес должны соответствовать значениям 1-го ряда модулей в диапазоне от 0,15 до 0,8 мм включ. и 0,7 мм 2-го ряда модулей по ГОСТ 9563—60.

5. Числа зубьев  $z$  должны соответствовать указанным в табл. 1.

Таблица 1

Число зубьев $z$							
1-й ряд	2-й ряд	1-й ряд	2-й ряд	1-й ряд	2-й ряд	1-й ряд	2-й ряд
—	8	—	39	—	72	—	117
—	9	40	—	—	73	118	—
—	10	—	41	—	74	—	120
—	11	42	—	75	—	—	122
—	12	—	43	—	78	125	—
—	13	—	44	80	—	—	126
14	—	45	—	—	81	—	128
15	—	—	46	—	82	—	130
16	—	48	—	—	83	132	—
17	—	—	49	—	84	—	135
18	—	50	—	85	—	—	136

Продолжение табл. 1

Число зубьев $z$							
1-й ряд	2-й ряд	1-й ряд	2-й ряд	1-й ряд	2-й ряд	1-й ряд	2-й ряд
19	—	—	51	—	87	140	—
20	—	—	52	—	88	—	144
21	—	53	—	90	—	—	145
22	—	—	54	—	92	150	—
—	23	—	55	95	—	—	155
24	—	56	—	—	96	—	156
25	—	—	58	—	98	160	—
26	—	—	59	100	—	—	165
—	27	60	—	—	102	—	168
28	—	—	61	—	103	170	—
—	29	—	62	—	104	—	175
30	—	63	—	—	105	—	176
—	31	—	64	106	—	180	—
32	—	—	65	—	108	—	185
—	33	—	66	—	109	—	189
34	—	67	—	—	110	190	—
—	35	—	68	112	—	—	192
36	—	—	69	—	114	—	195
—	37	70	—	—	115	—	198
38	—	71	—	—	116	200	—

Примечание. При выборе числа зубьев  $z$  первый ряд следует предпочитать второму.

6. Ширина венца  $b$  в зависимости от модуля  $m$  должна соответствовать указанной в табл. 2.

мм

Таблица 2

Модуль $m$	Ширина венца $b$
0,15	0,3; 0,4; 0,5; 0,6; 0,8; 1,0
0,20	0,5; 0,6; 0,8; 1,0; 1,2; 1,5; 1,6; 2,0; 2,5; 3,0

мм

Модуль $m$	Ширина венца $b$	
0,25	0,6; 0,8; 1,0; 1,2; 1,5; 1,6; 2,0; 2,5; 3,0; 3,6; 4,0	
0,30	0,6; 0,8; 1,0; 1,2; 1,5; 1,6; 2,0; 2,5; 3,0; 3,6; 4,0; 4,5; 5,0	
0,40	1,0; 1,2; 1,5; 1,6; 2,0; 2,5; 3,0; 3,6; 4,0; 4,5; 5,0; 6,0	
0,50	1,0; 1,2; 1,5; 1,6; 2,0; 2,5; 3,0; 3,6; 4,0; 4,5; 5,0; 6,0; 7,0; 8,0	
0,60	1,2; 1,5; 1,6; 2,0; 2,5; 3,0; 3,6; 4,0; 4,5; 5,0; 6,0; 7,0; 8,0; 10,0; 12,0	
0,70	1,5; 1,6; 2,0; 2,5; 3,0; 3,6; 4,0; 4,5; 5,0; 6,0; 7,0; 8,0; 10,0;	
0,80	12,0	

7. Диаметры посадочных отверстий  $d_y$ , диаметры ступиц  $d_{y1}$ , длины ступиц  $l$ , выступ ступиц  $l_1$  должны соответствовать указанным в табл. 3.

Таблица 3

мм

$d_y$		$d_{y1}$	$l$		$l_1$	
1-й ряд	2-й ряд		для прямозубых колес	для косозубых колес		
0,8	—	2,5; 3,0	2; 3; 4	—	0,4; 0,5; 0,6; 0,7; 1,0; 1,6; 2,0; 2,5	
1,0	—					
1,2	—	3,0; 3,5	2; 3; 4; 5; 6	6; 8		
—	1,4	3,5; 4,0				
1,6	—	4,0; 4,5				
—	1,8	4,5; 5,0				
2,0	—					
—	2,2	5,0; 6,0				
2,5	—					
—	2,8	6,0; 7,0				3; 4; 5; 6; 7; 8; 9; 10
3,0	—					
—	3,5					
3,6	—					
4,0	—	7,0; 8,0				
—	4,5					



мм

$d_y$		$d_{y1}$	$l$		$l_1$			
1-й ряд	2-й ряд		для прямозубых колес	для косозубых колес				
5,0	—	7,0; 8,0; 9,0; 10,0	6; 7; 8; 9; 10; 11; 12; 13; 14; 15; 16; 18; 20; 22; 25	10; 12; 14; 16; 18; 20; 22; 25				
—	5,5	8,0; 9,0; 10,0						
6,0	—	9,0; 10,0; 11,0; 12,0						
—	7,0	12,0; 14,0; 15,0; 16,0						
—	7,5	12,0; 14,0; 15,0; 16,0						
8,0	—	13,0; 14,0; 15,0; 16,0; 18,0						
—	9,0	14,0; 15,0; 16,0; 18,0; 20,0; 21,0						
10,0	—	15,0; 16,0; 18,0; 19,0; 20,0; 21,0						0,4; 0,5; 0,6; 0,7; 1,0; 1,6; 2,0; 2,5
—	11,0							
12,0	—	20,0; 21,0; 22,0; 24,0; 25,0						
—	13,0							
—	14,0							
—	15,0	20,0; 21,0; 22,0; 24,0; 25,0; 28,0; 30,0	8; 10; 12 14; 15; 16 18; 20; 22 25; 28; 32 36; 40	10; 12; 14; 16; 18; 20; 22; 25; 28; 32; 40				
16,0	—							
—	18,0	25,0; 28,0; 30,0						
20,0	—	28,0; 30,0; 32,0						
25,0	—	32,0; 36,0; 40,0						
—	28,0	36,0; 40,0						

Примечание. При выборе диаметра посадочного отверстия первый ряд следует предпочитать второму.

8. Степени точности и виды сопряжений зубчатых колес по ГОСТ 9178—72. Зубчатые колеса должны изготавливаться не грубее 9-й степени точности по ГОСТ 9178—72.

Редактор *А. Л. Владимиров*  
Технический редактор *В. Н. Малькова*  
Корректор *Т. А. Камнева*

Сдано в наб. 18.02.77 Подп. к печ. 13.04.77 0,5 п. л. 0,29 уч.-изд. л. Тир. 20000 Цена 3 коп.

Ордена «Знак Почета» Издательство стандартов. Москва, Д-557, Новопресненский пер., 3  
Тип. «Московский печатник». Москва, Лялин пер., 6. Зак. 458