



**ГОСУДАРСТВЕННЫЙ СТАНДАРТ
СОЮЗА ССР**

МЕСТА ПОД КЛЮЧИ ГАЕЧНЫЕ

РАЗМЕРЫ

ГОСТ 13682—80

Издание официальное

**ГОСУДАРСТВЕННЫЙ КОМИТЕТ СССР ПО СТАНДАРТАМ
Москва**

Цена 3 коп.

**РАЗРАБОТАН Государственным комитетом СССР по стандартам
ИСПОЛНИТЕЛИ**

В. Я. Кремянский (руководитель темы); И. М. Сухоруков

ВНЕСЕН Государственным комитетом СССР по стандартам

Член Комитета В. Н. Шахурин

**УТВЕРЖДЕН И ВВЕДЕН В ДЕЙСТВИЕ Постановлением Государст-
венного комитета СССР по стандартам 6 августа 1980 г. № 4069**

МЕСТА ПОД КЛЮЧИ ГАЕЧНЫЕ**Размеры**

Width across flats. Dimensions

**ГОСТ
13682—80****Взамен
ГОСТ 13682—68**

Постановлением Государственного комитета СССР по стандартам от 6 августа 1980 г. № 4069 срок действия установлен

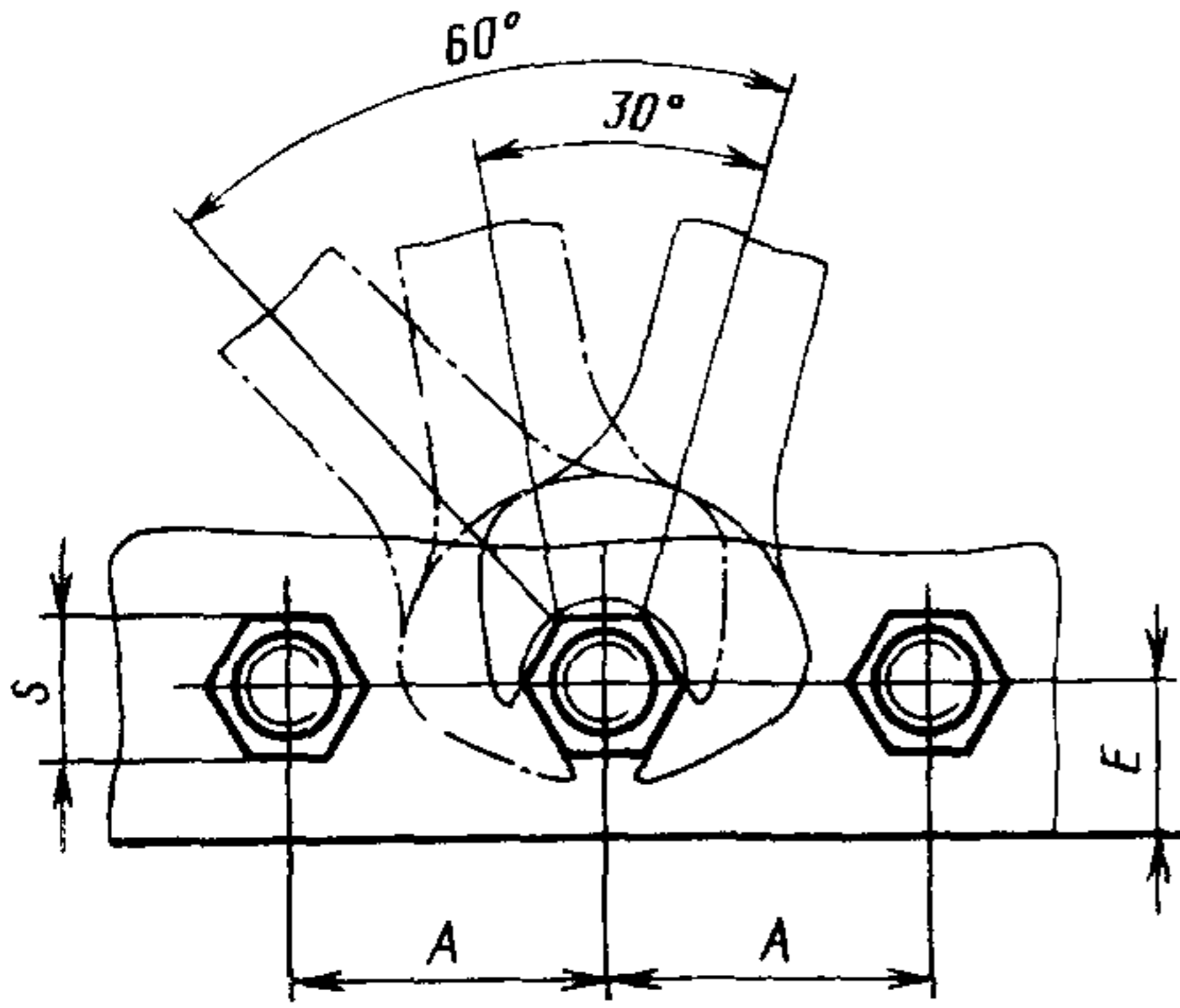
с 01.07 1981 г.

Несоблюдение стандарта преследуется по закону

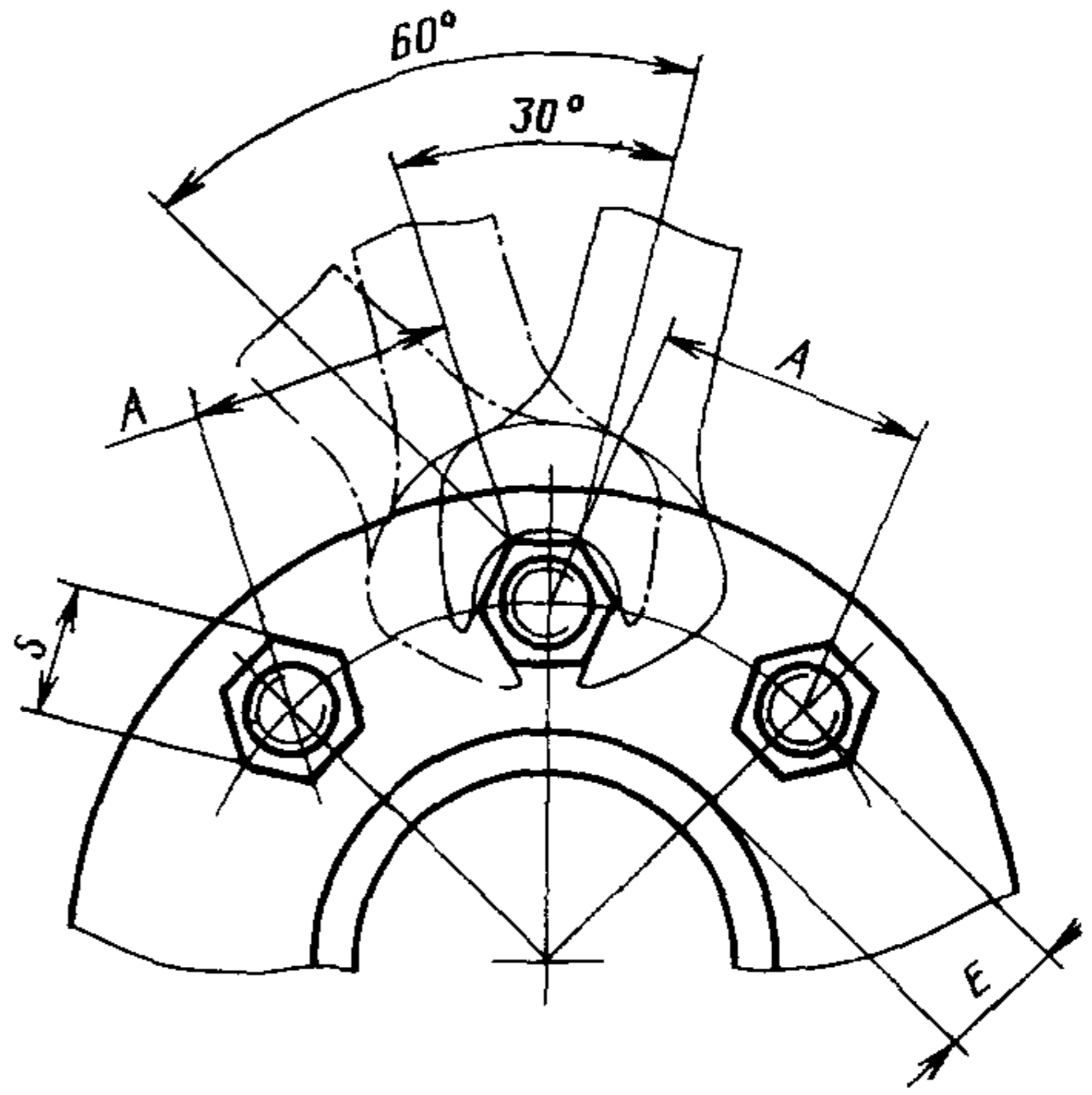
1. Настоящий стандарт устанавливает наименьшие размеры мест под головки гаечных ключей с открытым зевом по ГОСТ 2839—71, ГОСТ 2841—71, ГОСТ 3108—71, гаечных кольцевых двусторонних коленчатых ключей по ГОСТ 2906—71 и гаечных торцевых ключей со сменными головками по ГОСТ 3329—75.

2. Минимальные размеры мест под гаечные ключи должны соответствовать указанным на черт. 1—8 и в таблице.

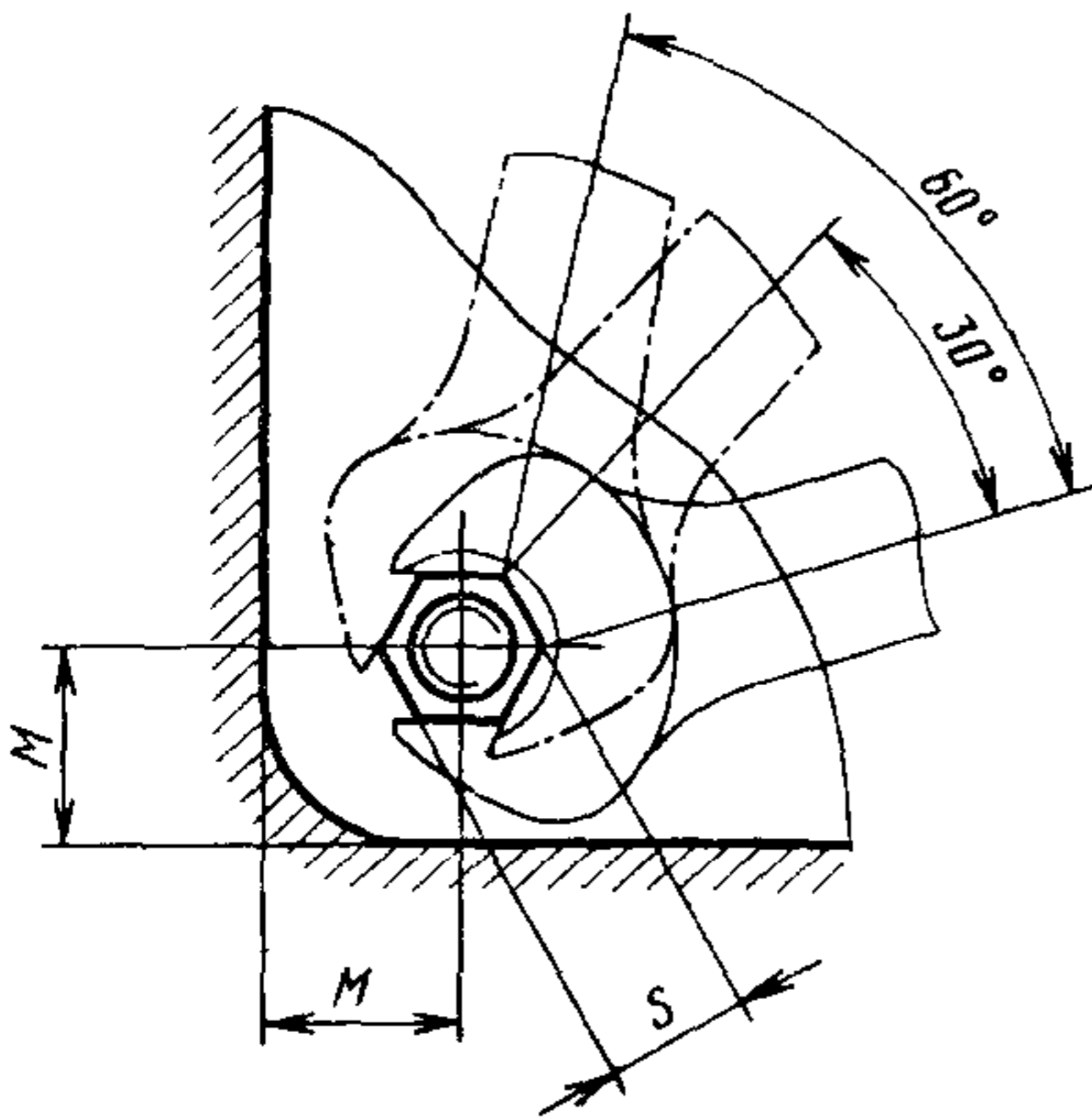
Размеры мест под гаечные ключи с открытым зевом



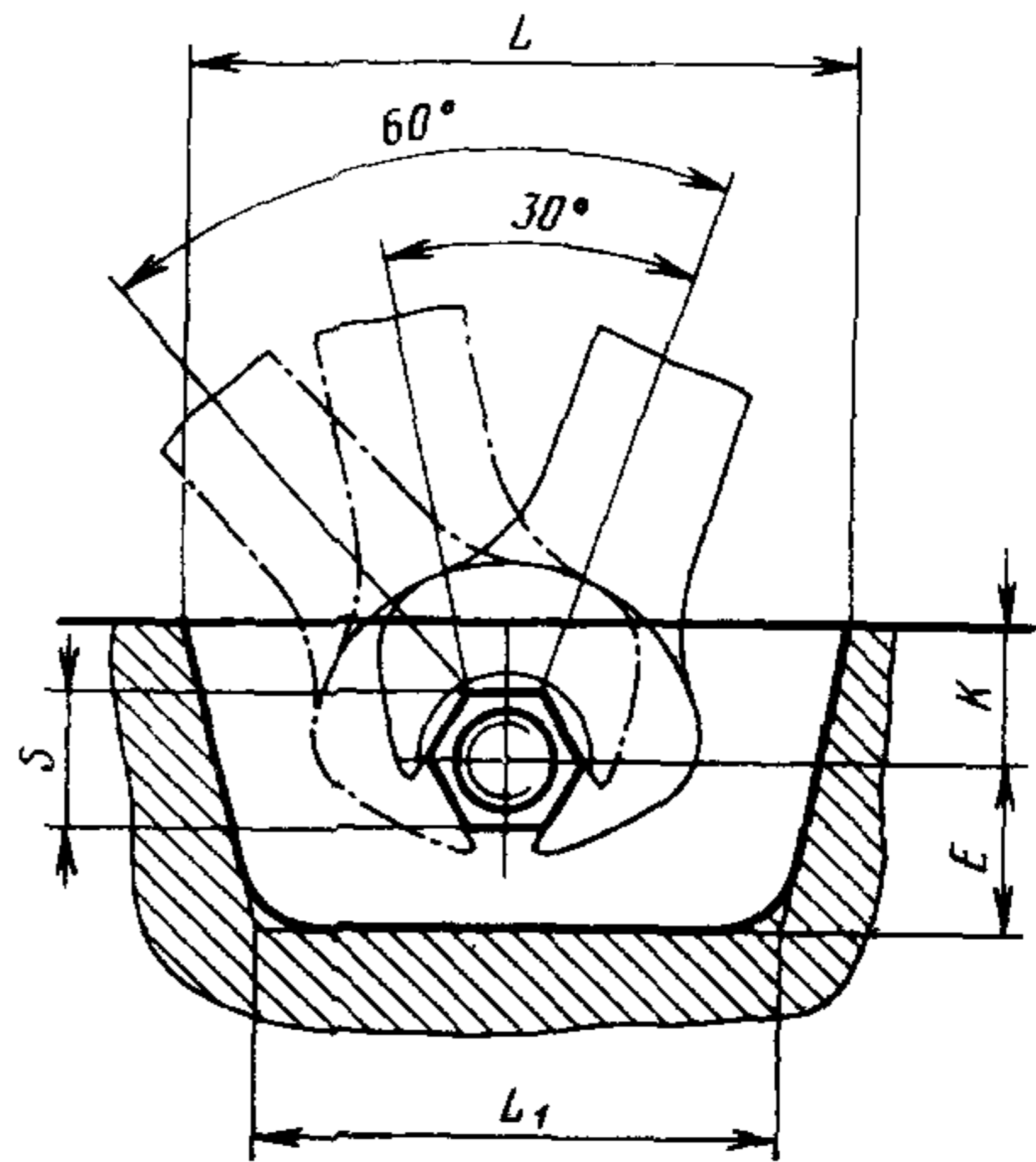
Черт. 1



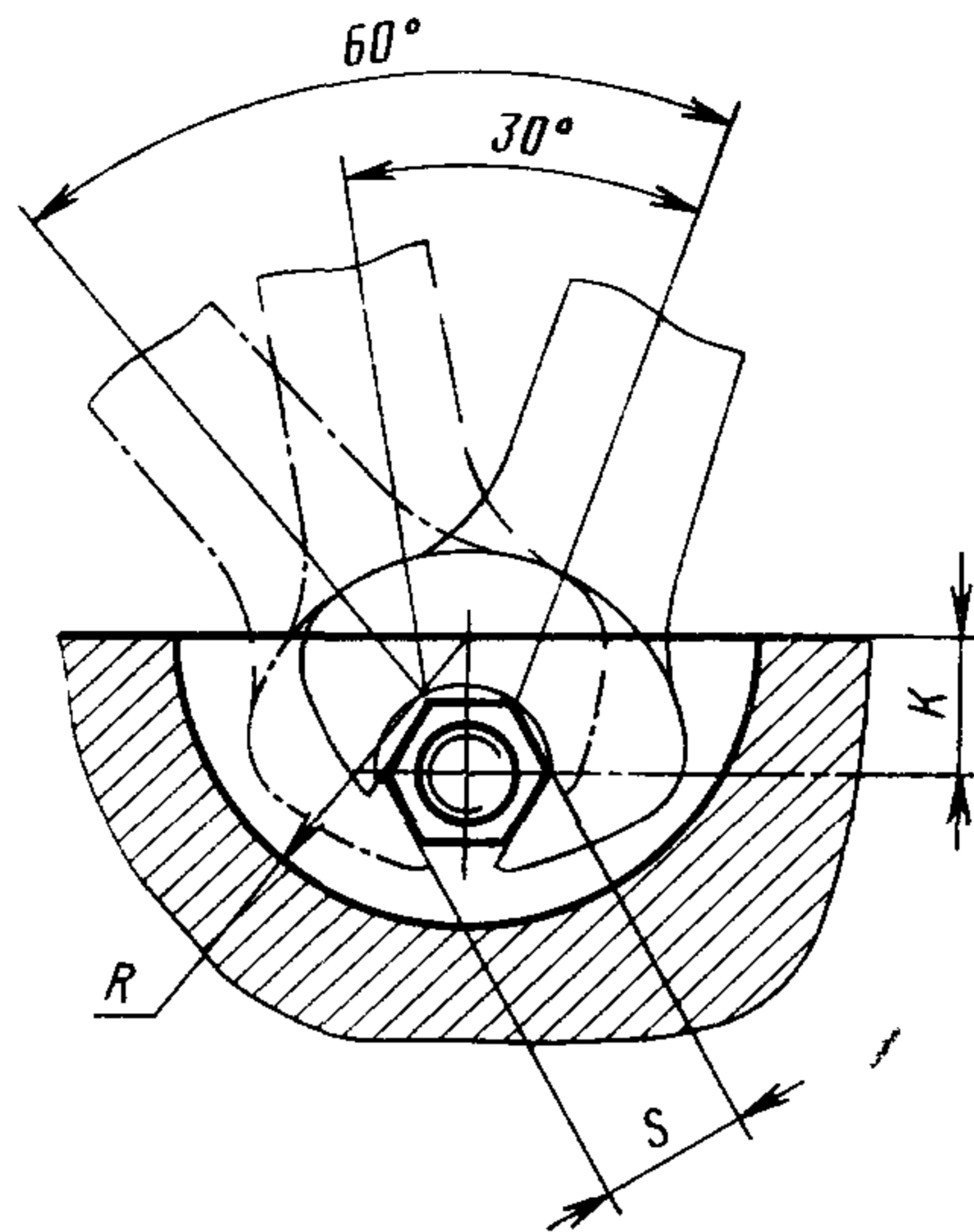
Черт. 2



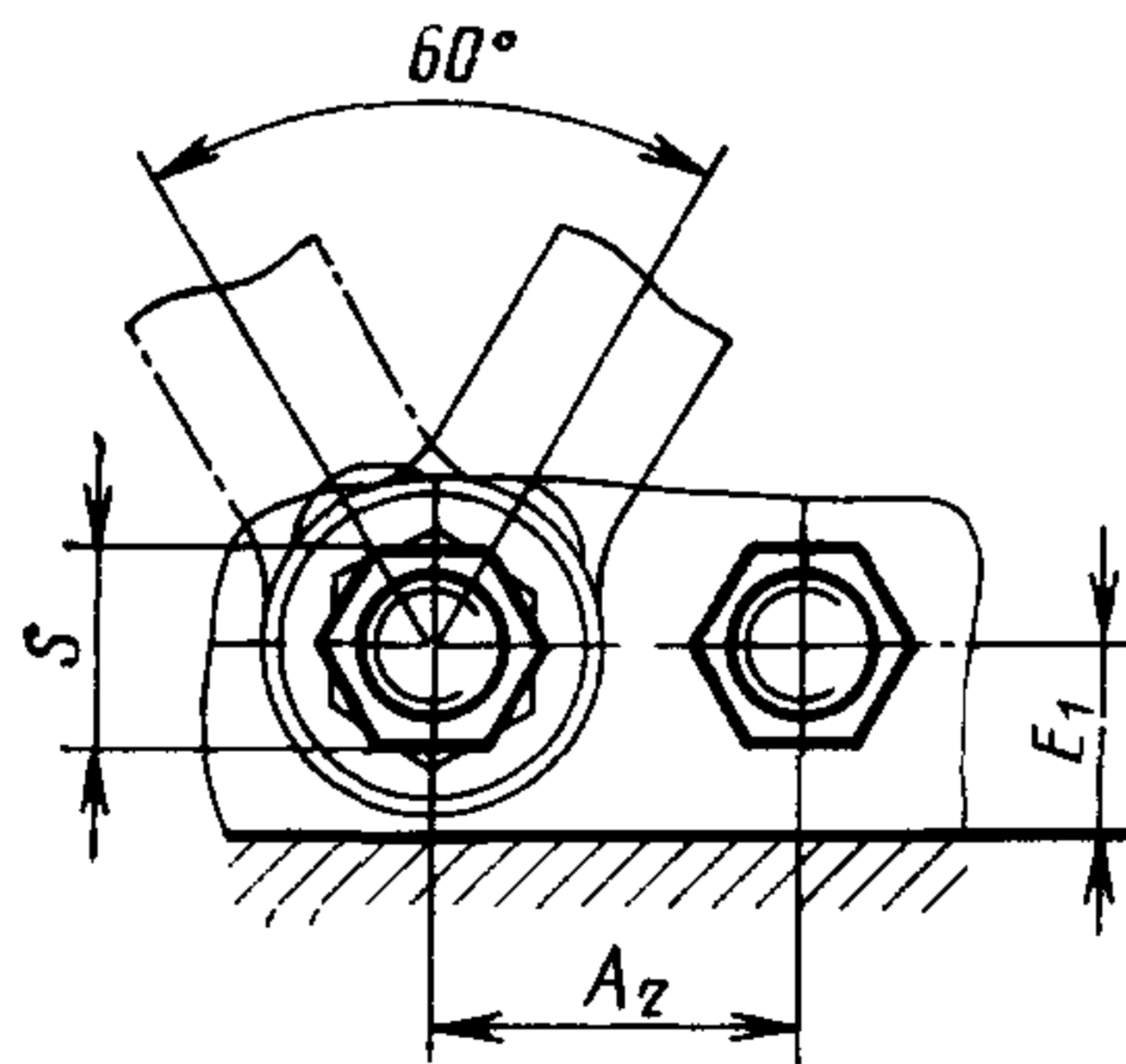
Черт. 3



Черт. 4

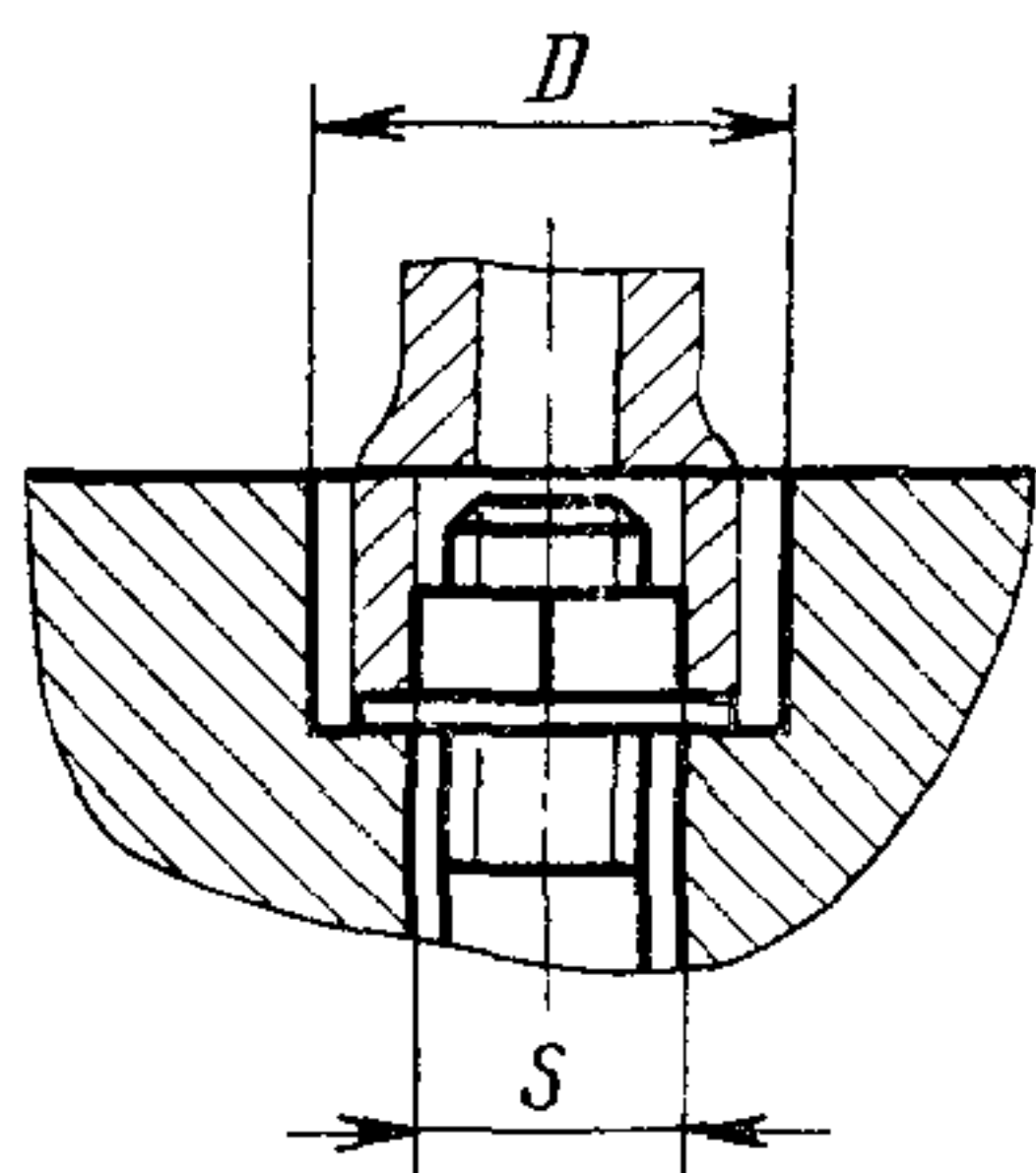


Черт. 5

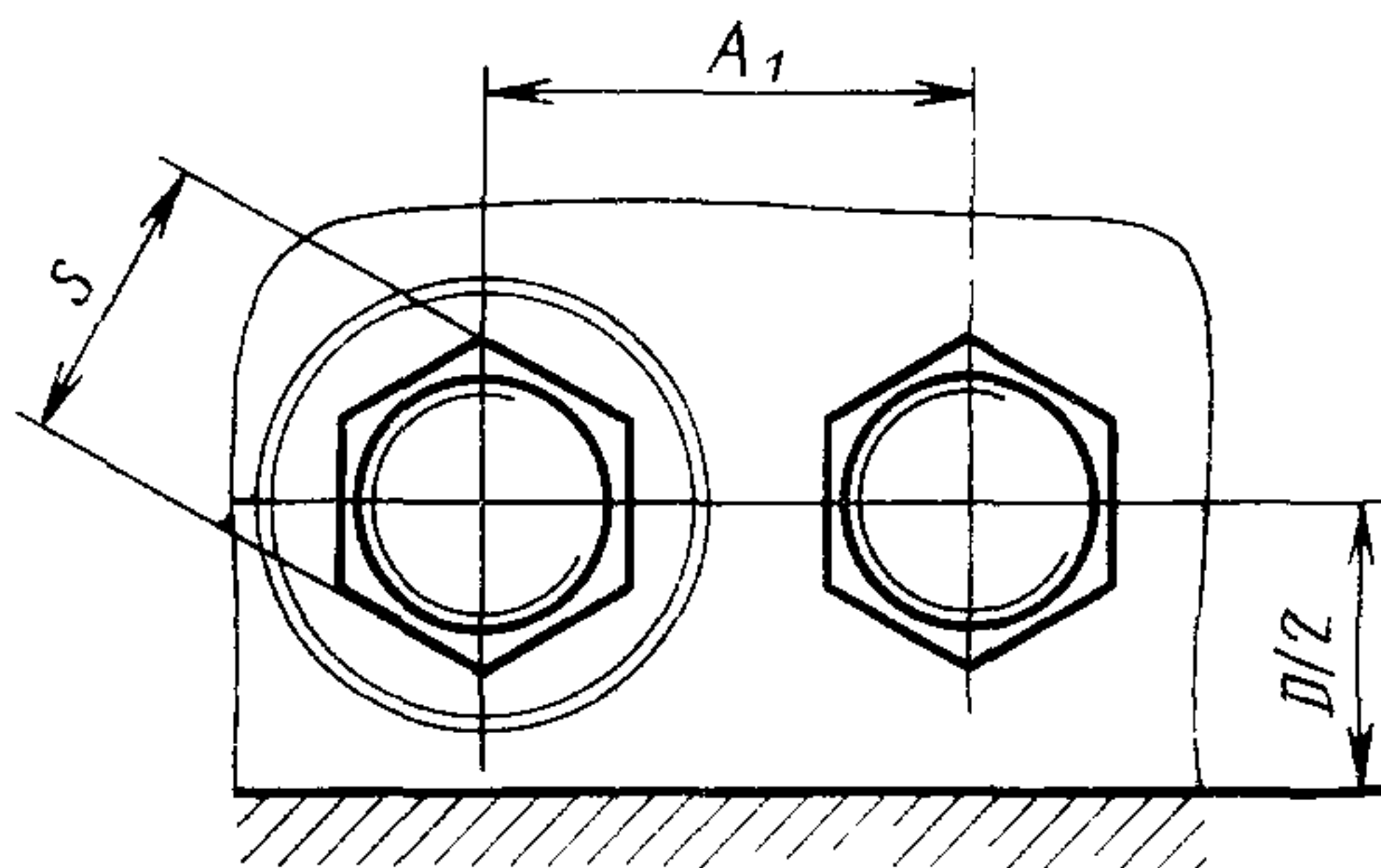
Размер мест под кольцевые двусторонние коленчатые ключи

Черт. 6

Размеры мест под гаечные торцевые ключи со сменными головками



Черт. 7



Черт. 8

мм

Зев ключа S	A	A ₁	A ₂	E	E ₁	M	L	L ₁	R	D
3,2	8			4		5	14	10	9	11
4,0	9		—				16	12		12
5,0	11	—		5		7	18	14	10	14
5,5	12		10		7		20	16		
7,0	14		12	6	8	8	26	20	13	16
8,0	17	16	14	7	8	9	30	24	15	20
10	20	18	16	8	10	11	36	28	18	22
12	24	20	18	10	11	13	45		22	
13	26	—	20	10	13	14	45	34	23	26
14	28	22	22	11	15	15	48	36	24	
17	34	26	28	13	16	17	52	38	26	30
19	36	30	30	14	17	19	60	45	30	32
22	42	32	34	15	19	24	72	55	36	36
24	48	36	36	16	21	25	78	60	38	40
27	52	40	40	19	24	28	85	65	42	45
30	58	45	45	20	26	30	98	75	48	48
32	62	48	48	22	28	32	100	80	50	52
36	68	52	52	24	31	36	110	85	55	60
41	80	60	60	26	36	40	120	90	60	63
46	90	65	68	30	40	45	140	105	68	70
50	95	70	75	32	44	48	150	110	72	75
55	105	78	80	36	45	52	160	120	80	85
60	110			38		55	170	130	85	95
65	120			42		60	185	145	92	98
70	130			45		65	200	160	98	105
75	140	—	—	48	—	70	210	170	105	110
80	150			48		75	230	190	115	
85	160			52		82	250	195	125	—

мм

Зев ключа S	A	A ₁	A ₂	E	E ₁	M	L	L ₁	R	D
90	170			58		88	260	200	130	
95	175					92	280	210	135	
100	190			65		98	300	230	145	
105	200			68		102	310	240	150	
110	205			70		105	320	250	155	
115	215			72		110	340	270	160	
130	245			80		120	380	290	190	
145	275	—	—	95	—	140	430	320	210	—
155	295			100		150	450	350	225	
175	330			110		165	510	390	255	
180	335			115		170	530	410	265	
185	345					175	540	420	270	
200	370			120		180	580	450	290	
210	395			130		205	610	470	305	
225	420			140		220	650	500	325	

Примечание. Размер K рекомендуется принимать равным размеру E.

Редактор А. Л. Владимиров
Технический редактор О. Н. Никитина
Корректор М. А. Онощенко

Сдано в наб. 22.08.80 Подп. к печ. 24.09.80 0,5 п. л. 0,29 уч.-изд. л. Тир. 20000 Цена 3 коп.

Ордена «Знак Почета» Издательство стандартов, 123557, Москва, Новопресненский пер., 3
Калужская типография стандартов, ул. Московская, 256. Зак. 2573