

ГОСТ 13661—92

М Е Ж Г О С У Д А Р С Т В Е Н Н Ы Й С Т А Н Д А Р Т

СОВМЕСТИМОСТЬ ТЕХНИЧЕСКИХ СРЕДСТВ
ЭЛЕКТРОМАГНИТНАЯ

ПАССИВНЫЕ ПОМЕХОПОДАВЛЯЮЩИЕ
ФИЛЬТРЫ И ЭЛЕМЕНТЫ

МЕТОДЫ ИЗМЕРЕНИЯ ВНОСИМОГО ЗАТУХАНИЯ

Издание официальное

БЗ 10—2003

ИПК ИЗДАТЕЛЬСТВО СТАНДАРТОВ
Москва

Совместимость технических средств электромагнитная

**ПАССИВНЫЕ ПОМЕХОПОДАВЛЯЮЩИЕ
ФИЛЬТРЫ И ЭЛЕМЕНТЫ**

**ГОСТ
13661—92**

Методы измерения вносимого затухания

Electromagnetic compatibility of technical equipment.
Passive filters and elements for interference suppression.
Methods of inserted damping measuring

ОКСТУ 6695

Дата введения 01.01.93

Настоящий стандарт распространяется на конденсаторы, дроссели, резисторы (далее в тексте — элементы) и пассивные фильтры (далее в тексте — фильтры), используемые для подавления электромагнитных помех, и устанавливает методы измерения вносимого ими затухания:

без рабочего тока в полосе частот 0,01—1000 МГц при несимметричной схеме измерения и в полосе частот 0,01—30 МГц при симметричной схеме измерения;

при прохождении рабочего тока до 50 А в полосе частот 0,1—100 МГц при несимметричной схеме измерения и в полосе частот 0,1—30 МГц при симметричной схеме измерения, а также под напряжением на нагрузке до 2 кВ в полосе частот 10—100 МГц.

Стандарт не распространяется на кабели и провода для подавления электромагнитных помех длиной более 0,5 м.

Требования настоящего стандарта являются обязательными при сертификации продукции по параметрам электромагнитной совместимости (ЭМС).

1. ОБЩИЕ ПОЛОЖЕНИЯ

1.1. Вносимое затухание элементов и фильтров для подавления электромагнитных помех измеряют методом отношения напряжений или методом замещения.

При измерениях методом отношения напряжений вносимое затухание определяют как отношение напряжений на выходе схемы измерения без элемента или фильтра и с ними.

Измерения методом отношения напряжений производят отсчетом напряжений по измерительному приемнику. Допускается производить измерения с отсчетом напряжений по генератору сигналов. В этом случае вносимое затухание определяют как отношение напряжений на входе схемы измерения.

При измерениях методом замещения вносимое затухание определяют как ослабление аттенюатора при включении его в схему измерения вместо измеряемого элемента или фильтра.

1.2. Вносимое затухание измеряют по схемам, приведенным в приложении 1:

методом отношения напряжений — черт. 1, 2,

методом замещения — черт. 3, 4.

1.3. Номинальное входное сопротивление ($Z_{вх.н}$) несимметричной схемы измерения должно быть в пределах круга с коэффициентом стоячей волны напряжений (КСВн) не более 1,5 относительно волнового сопротивления Z_0 , равного 50 или 75 Ом.

Номинальное входное сопротивление ($Z_{вх.с}$) симметричной схемы измерения должно быть в пределах круга с КСВн не более 1,5 относительно волнового сопротивления (Z_0), равного 50 или 75 Ом.

В технических условиях (ТУ) на элемент или фильтр конкретного типа должно быть указано, по какой схеме (несимметричной или симметричной) и с каким номинальным входным сопротивлением схемы (50, 75 или 150 Ом) проводились измерения.

1.4. Коэффициент симметрии симметричной схемы измерения должен быть не менее 26 дБ.

1.5. При измерениях вносимого затухания по симметричной схеме в случаях применения генератора сигналов с несимметричным выходом и (или) измерительного приемника с несимметричным входом следует использовать симметрирующие трансформаторы.

1.6. Затухание сигналов, проникающих помимо цепей измеряемого элемента или фильтра, должно превышать максимальное значение вносимого затухания не менее чем на 10 дБ.

1.7. Частоты, на которых проводятся измерения, климатические условия, значения тока или напряжения, если измерения должны проводиться при рабочем токе или напряжении, должны быть указаны в стандарте или ТУ на элемент или фильтр конкретного типа.

1.8. При измерении характеристик помехоподавляющих элементов и фильтров в конкретных случаях их применения в условиях нормальной эксплуатации для оценки вносимого затухания уровень помех от конкретного устройства измеряется сначала без элемента или фильтра, а затем с ними. При невозможности измерения характеристик элемента или фильтра в условиях эксплуатации может быть использована модель (имитатор) реального устройства — источника помех.

Другие методы измерений приведены в приложении 2.

2. АППАРАТУРА И ОБОРУДОВАНИЕ

2.1. Измерительная аппаратура и вспомогательное оборудование должны обеспечивать проведение измерений вносимого затухания во всей требуемой полосе частот и при максимальном рабочем токе или напряжении, оговоренных в стандарте или ТУ на элемент или фильтр конкретного типа.

2.2. При измерениях должны применяться измерительные приборы и вспомогательное оборудование с соответствующими техническими характеристиками.

Генератор сигналов с максимальным выходным напряжением (U) в микровольтах, вычисляемым по формуле

$$U = 10E \cdot 10^{\frac{A+26}{20}}, \quad (1)$$

где E — чувствительность измерительного приемника, мкВ;

A — номинальное значение вносимого затухания измеряемого элемента или фильтра, дБ;

нестабильностью выходного уровня за 10 мин — не более $\pm 0,3$ дБ, погрешностью установки частоты ± 2 %.

При измерениях вносимого затухания методом отношения напряжений при отсчете по генератору сигналов диапазон изменения выходных напряжений не менее $10^{\frac{A}{20}}$ с погрешностью установки ослабления аттенюатора не более $\pm 1,5$ дБ.

Измерительный приемник с чувствительностью (E) в микровольтах, вычисляемой по формуле

$$E = \frac{U}{10} \cdot 10^{-\frac{A+26}{20}}; \quad (2)$$

нестабильностью показаний за 10 мин после прогрева, а также при изменении напряжений питающей электросети на ± 10 % номинала не более $\pm 0,5$ дБ; случайной погрешностью относительных измерений синусоидальных напряжений не более $\pm 0,5$ дБ; при отсчете по измерительному приемнику диапазон измерения напряжений не менее $10^{\frac{A}{20}}$ с погрешностью установки частоты ± 2 %.

Развязывающие аттенюаторы с собственным затуханием не менее 10 дБ; КСВн, номинальным значением волнового сопротивления со стороны измеряемого элемента или фильтра в соответствии с п. 1.3.

Аттенюатор (при измерении вносимого затухания методом замещений) с диапазоном изменения (плавным или ступенчатым) значений ослабления не менее $10^{\frac{A}{20}}$; КСВн, номинальным значением волнового сопротивления в соответствии с п. 1.3; погрешностью установки ослабления не более $\pm 1,5$ дБ.

Симметрирующий трансформатор с КСВн, номинальным значением входного и выходного сопротивлений в соответствии с п. 1.3; коэффициентом симметрии в соответствии с п. 1.4.

Кабели, коаксиальные переходы и соединители, а также другие устройства, включаемые в схему измерений, с КСВн и номинальным волновым сопротивлением в соответствии с п. 1.3; точностью измерения для вносимого затухания не более 80 дБ — не хуже ± 4 дБ; для вносимого затухания более 80 дБ — не хуже ± 6 дБ.

2.3. При измерениях с рабочим током или напряжением дополнительно применяют вспомогательные устройства, требования к которым приведены в табл. 1.

Таблица 1

Наименование вспомогательного устройства	Требование к устройству
Разделительное устройство, отделяющее измерительную цепь высокой частоты от цепей низкочастотного рабочего тока	При подключении к схеме измерения параметры разделительного устройства должны обеспечивать выполнение требований пп. 1.3 и 1.6
Источник рабочего тока или напряжения	Обеспечить схему измерений рабочим током или напряжением соответствующего вида (постоянный, переменный, импульсный) и частоты. Погрешность установки тока или напряжения не более ± 10 %. Оба полюса изолированы от общей точки схемы измерения

Примечание. Разделительное устройство может быть построено по схеме, приведенной в приложении 3.

2.4. Для измерения вносимого затухания элементов и фильтров могут быть использованы приборы, указанные в приложении 4.

3. ПОДГОТОВКА К ИЗМЕРЕНИЯМ

3.1. Элементы и фильтры, не имеющие экранированной камеры разделки проводов, помещают для измерений в испытательный контейнер в соответствии с приложением 5.

3.2. Развязывающие аттенюаторы подключают к испытательному контейнеру или к коаксиальным (двухпроводным) разъемам, устанавливаемым на корпусах фильтров с экранированной камерой разделки проводов.

3.3. Общая длина кабелей, соединяющих развязывающие аттенюаторы в схемах измерения без измеряемого элемента или фильтра, не должна отличаться от длин кабелей, соединяющих развязывающий аттенюатор с генераторами сигналов и развязывающий аттенюатор с измерительным приемником в схемах измерения, при самой высокой частоте измерений на величину, превышающую разницу геометрических длин кабелей (Δl) в метрах, вычисляемую по формуле

$$\Delta l = \frac{30}{fK}, \quad (3)$$

где f — наивысшая измеряемая частота, МГц;

K — коэффициент укорочения волны в кабеле.

3.4. После соединения всех элементов схемы для измерения вносимого затухания до начала работы схему проверяют в соответствии с приложением 6.

3.5. Испытательный контейнер с установленным в нем измеряемым элементом или фильтром (или фильтр с экранированной камерой разделки проводов и установленными на нем коаксиальными или двухпроводными разъемами) подключают к схеме измерений.

Измерения проводят в соответствии с выбранной методикой.

4. ПРОВЕДЕНИЕ ИЗМЕРЕНИЙ

4.1. При измерениях с отсчетом напряжений по измерительному приемнику собирают схему в соответствии с черт. 1а, 5 приложения 1.

На измерительном приемнике устанавливают заданную частоту. Генератор сигналов подстраивают до получения на измерительном приемнике максимальных показаний. На выходе генератора сигналов устанавливают возможно большее напряжение, обеспечивающее удобный и стабильный отсчет показаний измерительного приемника. Фиксируют показания измерительного приемника U_1 и генератора сигналов. Затем собирают схему в соответствии с черт. 1б, 5 приложения 1.

С. 4 ГОСТ 13661—92

Напряжение на генераторе сигналов устанавливают равным первоначальному. Фиксируют показания измерительного приемника U_2 .

Вносимое затухание (A) в децибелах вычисляют по формуле

$$A = 20 \lg \frac{U_1}{U_2} \quad (U_1 \text{ и } U_2 \text{ в микровольтах}), \quad (4)$$

или

$$A = U_1 - U_2 \quad (U_1 \text{ и } U_2 \text{ в децибелах}). \quad (5)$$

4.2. При измерениях с отсчетом по генератору сигналов собирают схему в соответствии с черт. 1а, 5 приложения 1.

На генераторе сигналов устанавливают заданную частоту.

Измерительный приемник настраивают в резонанс с генератором сигналов. На выходе генератора сигналов устанавливают возможно меньшее напряжение, обеспечивающее удобный и стабильный отсчет показаний измерительного приемника. Фиксируют показания генератора сигналов U_2 и измерительного приемника. Затем собирают схему в соответствии с черт. 1б, 5 приложения 1.

Выходное напряжение генератора сигналов увеличивают до получения на измерительном приемнике первоначальных показаний. Фиксируют показания генератора сигналов U_1 .

Вносимое затухание вычисляют по формуле (4) или (5). При измерениях, выполняемых этим методом, в схемах, изображенных на черт. 1 приложения 1, должен быть заранее установленный опорный уровень (0 дБ). Если параметры используемой аппаратуры достаточно стабильны для сохранения необходимой точности измерений, то схему испытаний калибруют один раз во всем диапазоне частот до измерений. Если стабильность недостаточна, то схему испытаний следует калибровать отдельно перед каждым измерением.

4.3. При измерениях методом замещения собирают схему в соответствии с черт. 3а, 4а приложения 1.

На генераторе сигналов устанавливают заданную частоту. Измерительный приемник настраивают в резонанс с генератором сигналов. На выходе генератора сигналов устанавливают напряжение, обеспечивающее удобный и стабильный отсчет показаний измерительного приемника. Фиксируют показания генератора сигналов и измерительного приемника.

Затем собирают схему в соответствии с черт. 3б приложения 1. Напряжение генератора сигналов устанавливают равным первоначальному. Изменением ослабления аттенюатора добиваются первоначальных показаний измерительного приемника.

Вносимое затухание определяют непосредственно по показаниям аттенюатора.

4.4. Общая длина каждого кабеля, соединяющего испытываемый фильтр или аттенюатор и развязывающие аттенюаторы, на всех частотах измерений не должна превышать 0,05 длины волны.

4.5. Измерение характеристик элементов или фильтров при рабочем токе или напряжении проводят, как указано на черт. 1—4 приложения 1, при этом схемы изменяют в соответствии с черт. 5 приложения 1.

Перед измерением вносимого затухания элемента или фильтра при рабочем токе или напряжении измеряют фильтр без рабочего тока или напряжения для выяснения, что в данной полосе частот результаты измерений не подвергаются влиянию подключения разделяющих устройств и источника.

4.6. Двухпроводные и многопроводные фильтры с несвязанными цепями измеряют отдельно для каждого провода. В этом случае все неизмеряемые провода должны быть нагружены с обеих сторон на активные сопротивления Z_H , равные волновому сопротивлению Z_0 . Рекомендуется провести измерение переходного затухания между отдельными проводами фильтра в соответствии с приложением 7.

4.7. Если измерения проводят при рабочем токе или напряжении, то источник рабочего тока или напряжения включают только на время, необходимое для проведения измерений с элементом или фильтром. При проведении измерений с калиброванным аттенюатором источник можно отключать.

5. ПРЕДСТАВЛЕНИЕ РЕЗУЛЬТАТОВ

5.1. Результаты измерений оформляют в виде таблицы или графика зависимости вносимого затухания от частоты, выполненного в прямоугольных координатах.

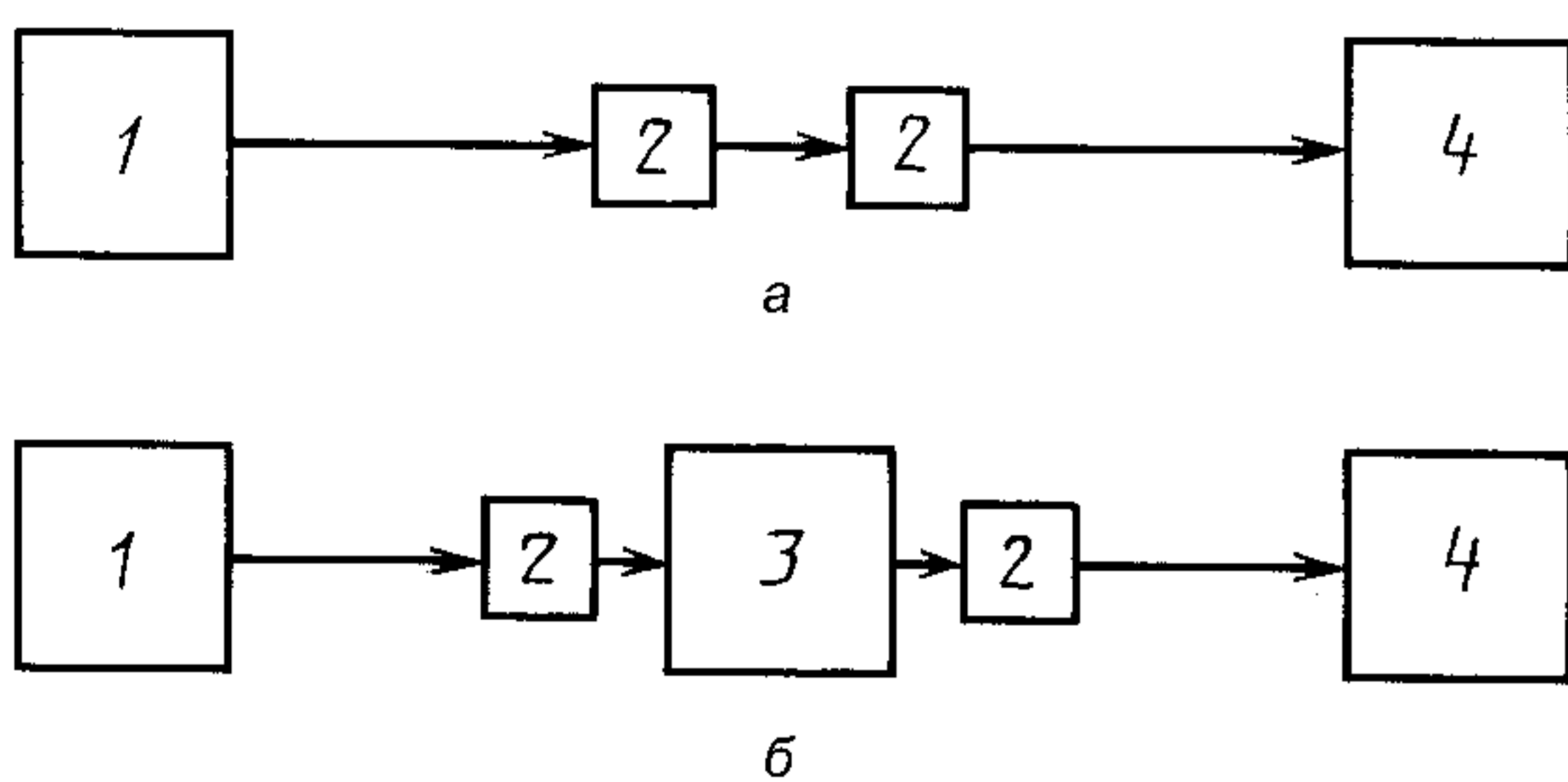
5.2. В протоколе измерений должны быть следующие данные: наименование и обозначение технических условий на элемент или фильтр конкретного типа; краткая характеристика измеряемого элемента или фильтра и дата его изготовления; наименование и заводские номера приборов,

применяемых при измерениях; методы измерения, тип и входное сопротивление $Z_{вх}$ схемы измерения; результаты измерений; максимальное поддающееся измерению вносимое затухание (если оно менее чем на 10 дБ отличается от значений, фактически измеренных с испытываемым фильтром).

ПРИЛОЖЕНИЕ 1
Обязательное

СХЕМЫ ИЗМЕРЕНИЯ ВНОСИМОГО ЗАТУХАНИЯ

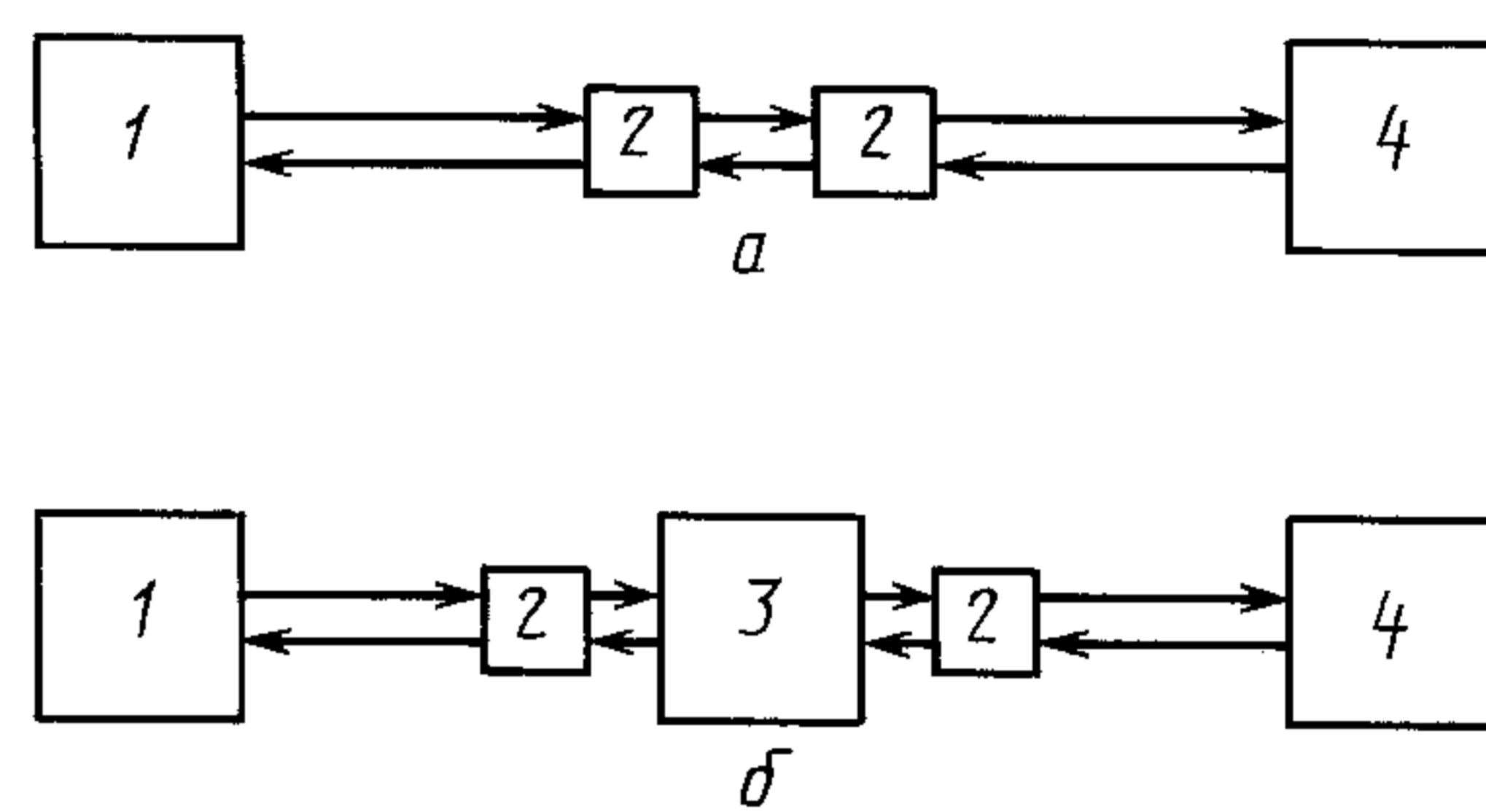
Несимметричная схема измерения вносимого затухания элементов и фильтров для подавления электромагнитных помех методом отношения напряжений без рабочего тока или напряжения



a — при отсутствии измеряемого элемента или фильтра;
б — при включении измеряемого элемента или фильтра;
1 — генератор сигналов; *2* — развязывающий аттенюатор;
3 — измеряемый элемент или фильтр; *4* — измерительный приемник

Черт. 1

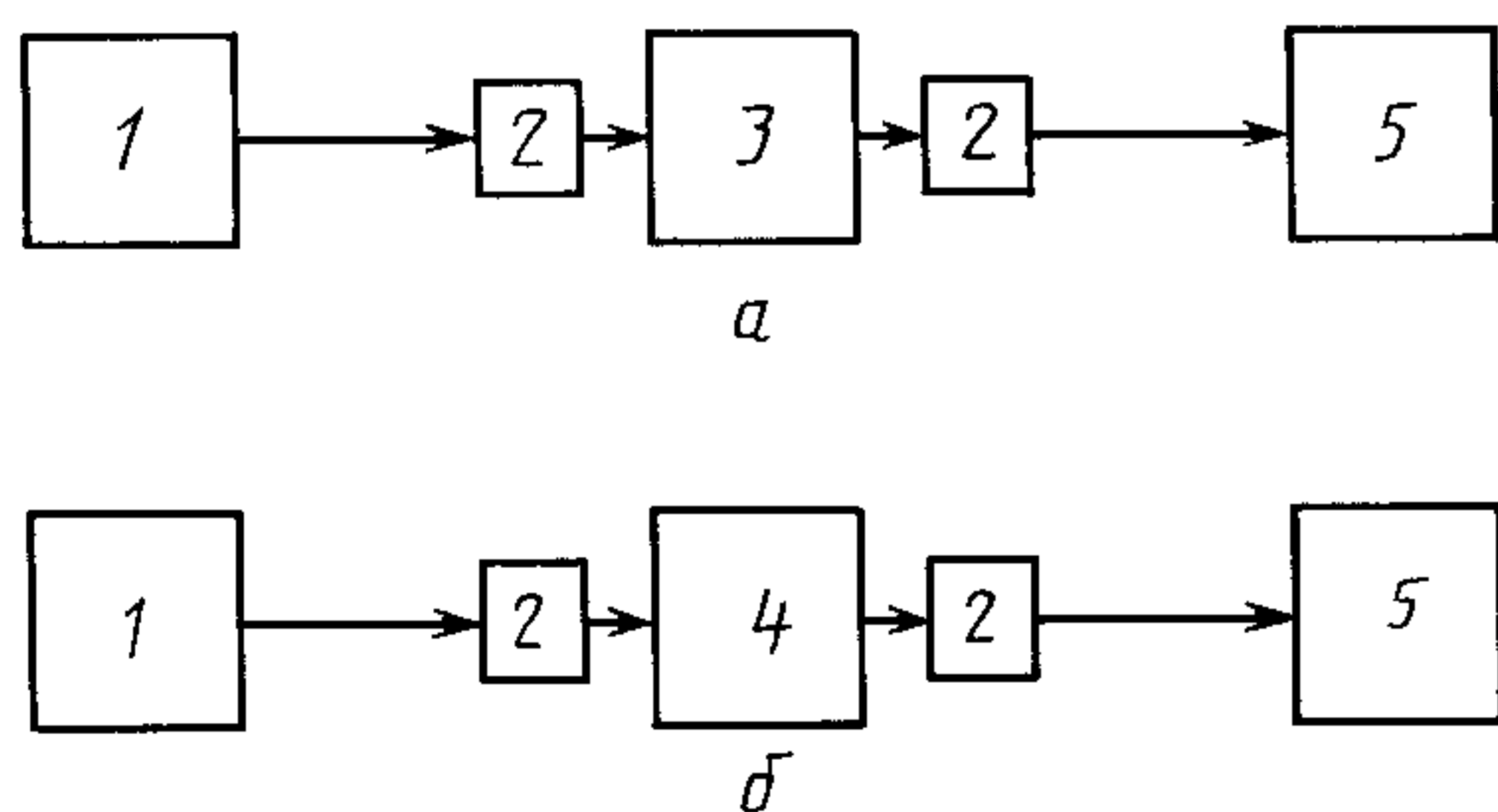
Симметричная схема измерения вносимого затухания элементов и фильтров для подавления электромагнитных помех методом отношения напряжений без рабочего тока или напряжения



a — при отсутствии измеряемого элемента или фильтра;
б — при включении измеряемого элемента или фильтра;
1 — генератор сигналов; *2* — развязывающий аттенюатор;
3 — измеряемый элемент или фильтр; *4* — измерительный приемник

Черт. 2

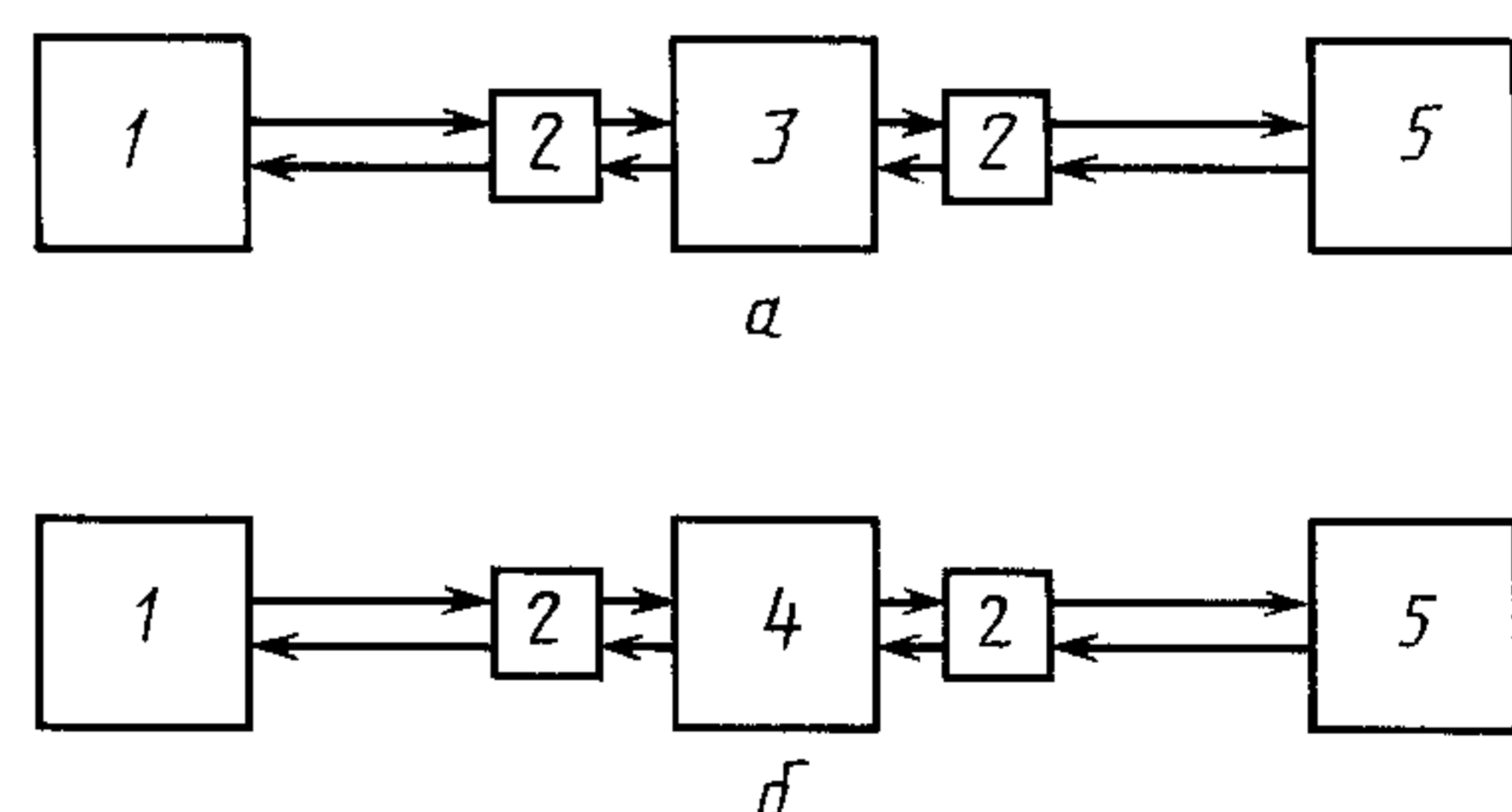
Несимметричная схема измерения вносимого затухания элементов и фильтров для подавления электромагнитных помех методом замещения без рабочего тока или напряжения



a — при включении измеряемого элемента или фильтра;
б — при включении аттенюатора;
1 — генератор сигналов; *2* — развязывающий аттенюатор;
3 — измеряемый элемент или фильтр; *4* — аттенюатор;
5 — измерительный приемник

Черт. 3

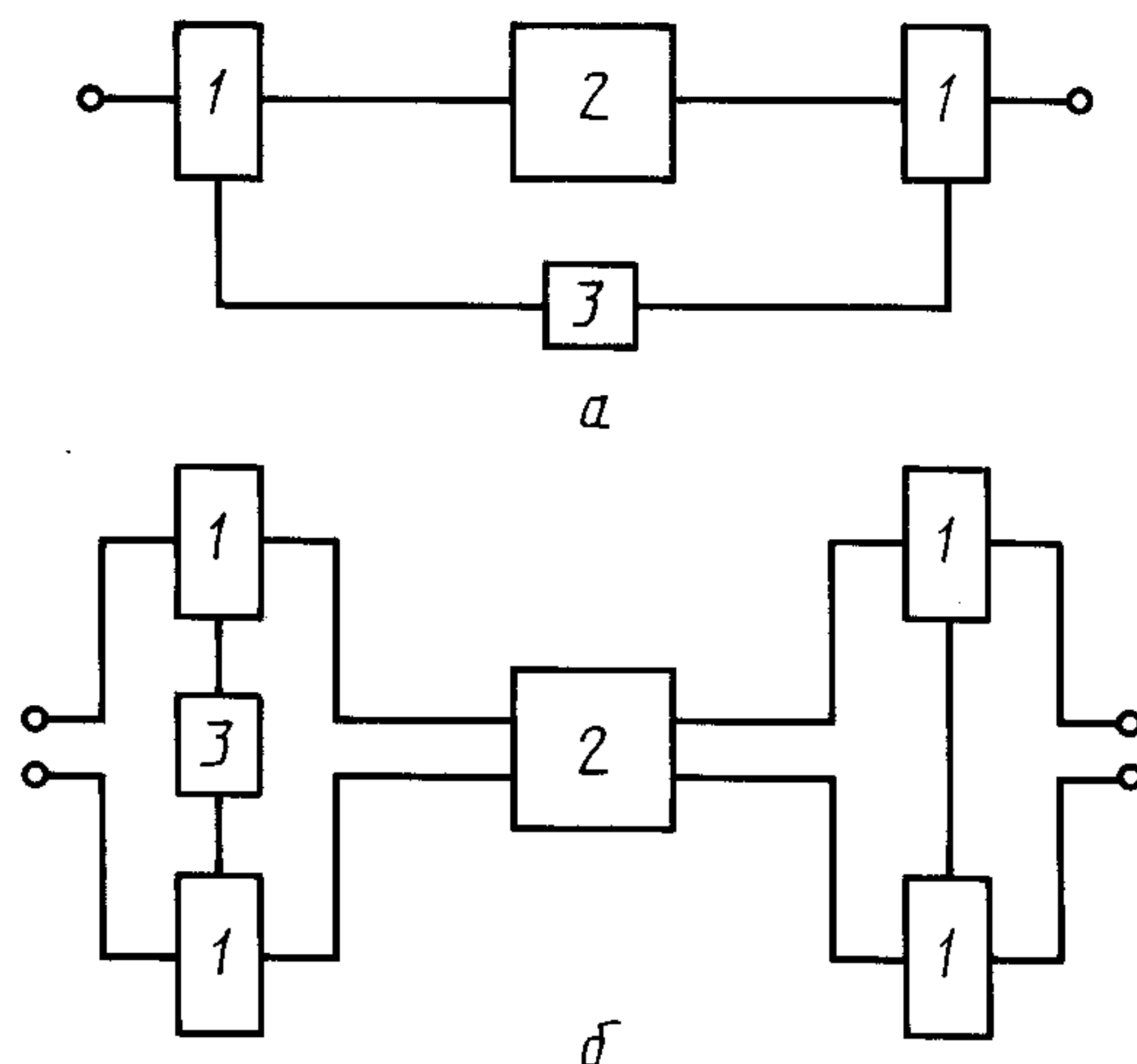
Симметричная схема измерения вносимого затухания элементов и фильтров для подавления электромагнитных помех методом замещения без рабочего тока или напряжения



a — при включении измеряемого элемента или фильтра;
б — при включении аттенюатора;
1 — генератор сигналов; *2* — развязывающий аттенюатор;
3 — измеряемый элемент или фильтр; *4* — аттенюатор;
5 — измерительный приемник

Черт. 4

**Элемент или фильтр с устройством, используемым при проведении измерений
вносимого затухания при рабочем токе или напряжении**



a — несимметричная схема; *б* — симметричная схема;
1 — разделительное устройство; 2 — измеряемый элемент или фильтр;
3 — источник рабочего тока или напряжения

Черт. 5

ПРИЛОЖЕНИЕ 2
Рекомендуемое

**МЕТОДЫ ИЗМЕРЕНИЯ ВНОСИМОГО ЗАТУХАНИЯ,
РАССЧИТАННЫЕ НА НАИХУДШИЙ СЛУЧАЙ**

1. Метод для истинно наилучшего случая

Метод позволяет измерить минимальное ослабление элемента или фильтра в полосе частот до 100 МГц измерением двух параметров:

сопротивления короткого замыкания — полное электрическое сопротивление элемента или фильтра на зажимах нагрузки при накоротко замкнутом входе;

передаточного сопротивления — отношение передаваемого напряжения к получаемому току при замыкании накоротко зажимов нагрузки.

На основе этих измерений минимальное ослабление по напряжению K_{\min} (отношение входного напряжения к выходному) определяют по формуле

$$K_{\min} = 20 \lg(Z_{\Pi} g_{\text{к.з}}), \quad (6)$$

где Z_{Π} — передаточное сопротивление, Ом;

$g_{\text{к.з}}$ — проводимость короткого замыкания;

$$g_{\text{к.з}} = \frac{R_{\text{к.з}}}{R_{\text{к.з}}^2 + X_{\text{к.з}}^2}, \quad (7)$$

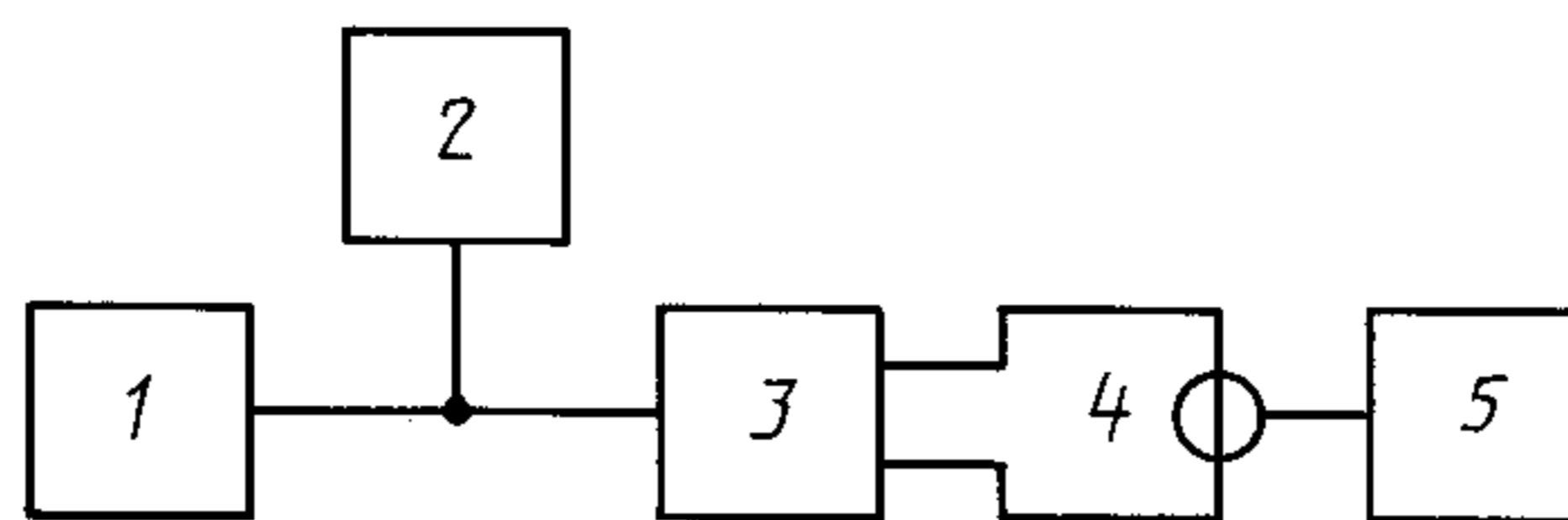
где $R_{\text{к.з}}$ — активное сопротивление короткого замыкания;

$X_{\text{к.з}}$ — реактивное сопротивление короткого замыкания;

$R_{\text{к.з}} + jX_{\text{к.з}}$ — сопротивление короткого замыкания фильтра или элемента.

При измерении передаточного сопротивления (черт. 6) генератор сигналов 1, предпочтительно имеющий низкое выходное сопротивление, подключают к входным зажимам цепи фильтра и контролируют вольтметром 2 с высоким входным сопротивлением. Выходные зажимы цепи элемента или фильтра замкнуты накоротко. Для измерения величины тока в цепи короткого замыкания, которая необходима для расчета передаточного сопротивления, используют токосъемник 4.

Схема измерения передаточного сопротивления



1 — генератор сигналов; 2 — вольтметр с высоким полным сопротивлением;
3 — фильтр или элемент; 4 — токосъемник; 5 — измеритель

Черт. 6

При измерении сопротивления короткого замыкания (черт. 7) используют те же самые устройства с добавлением ВЧ-моста 2, который измеряет полное электрическое сопротивление. В этом случае генератор сигналов 1 становится источником энергии для ВЧ-моста 2, а измеритель 5 — устройством для ее обнаружения.

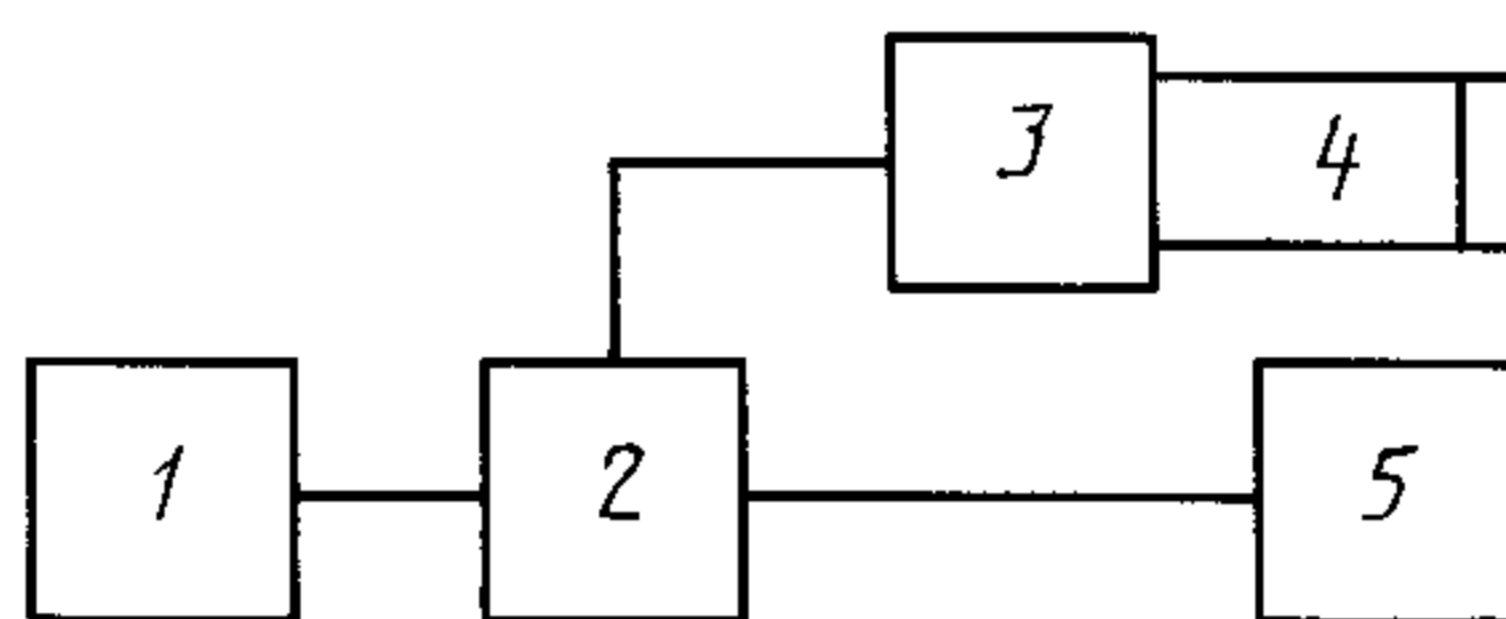
2. ПРИБЛИЗИТЕЛЬНЫЙ МЕТОД ДЛЯ СЕТЕВЫХ ФИЛЬТРОВ

При этом методе вместо измерения вносимого затухания при системе номинальных волновых сопротивлений 50/50 или 75/75 Ом измерения фильтра выполняют в системе 0,1/100 Ом и в системе с обратным соотношением 100/0,1 Ом, имитирующих реальные комбинации нагрузок в сети.

В полосе частот 1—300 кГц требуется два широкополосных трансформатора (с коэффициентом трансформации 1,4:1 и 22:1 для системы с сопротивлением 50 Ом).

Цель метода — проверка фильтра, включаемого в сеть с неизвестными параметрами, на способность его в регламентированной полосе пропускания иметь удовлетворительную характеристику вносимого затухания, т. е. без недопустимого ухудшения заданной в ТУ на элементы или фильтры конкретного типа величины вносимого затухания и не создавать в полосе пропускания неприемлемого усиления помех на частотах собственного резонанса.

Схема измерения сопротивления короткого замыкания



1 — генератор сигналов; 2 — ВЧ-мост; 3 — фильтр или элемент;
4 — короткое замыкание; 5 — измеритель

Черт. 7

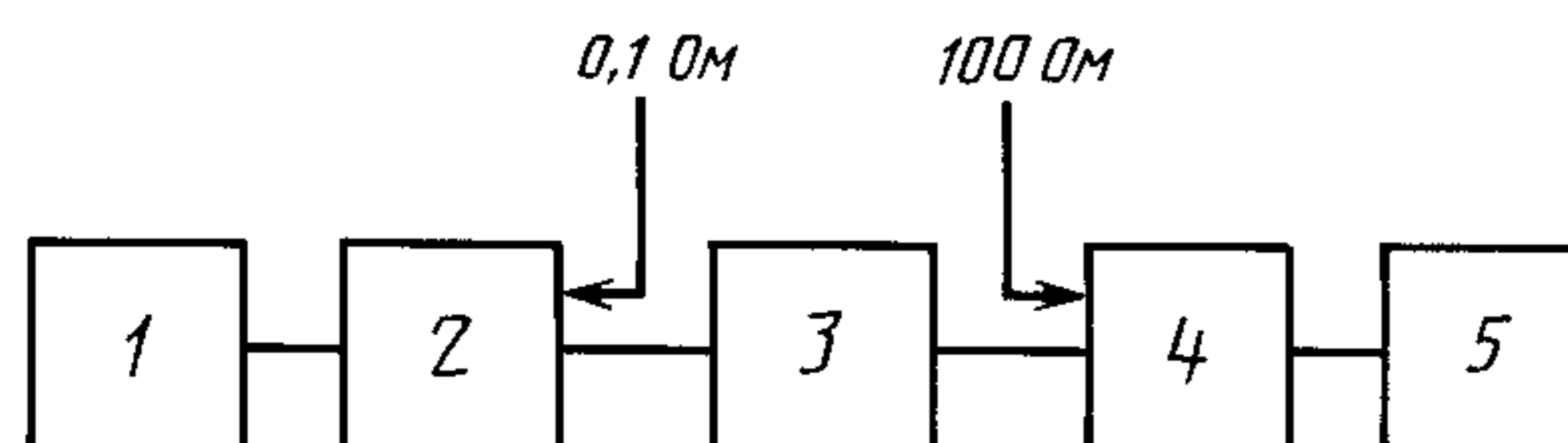
Измерения производят по схеме, приведенной на черт. 8.

Измерения проводят с заменой одних трансформаторов другими и с изменением первоначального включения трансформаторов на обратное. Трансформаторы должны быть широкополосными и охватывать полосу частот 1—300 кГц.

Для систем с $Z_0 = 75$ Ом значения коэффициентов трансформации должны быть 27:1 и 1,15:1.

В полосе задерживания вносимое затухание фильтра не должно отклоняться более чем на 10 дБ от значения, заданного в ТУ на элементы или фильтры конкретного типа.

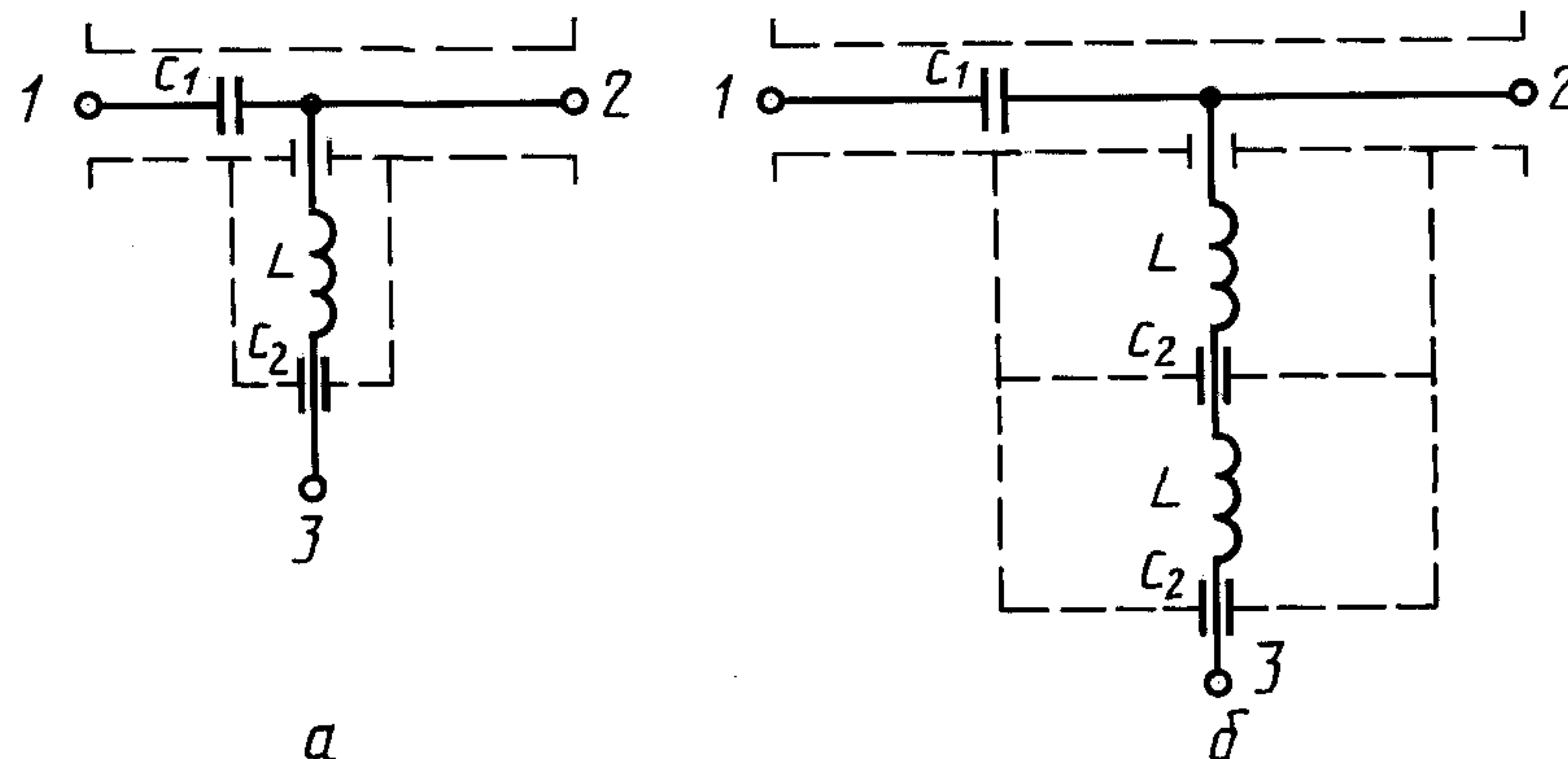
Схема измерения вносимого затухания сетевых фильтров по приближительному методу



1 — генератор с сопротивлением 50 Ом; 2 — трансформатор с коэффициентом трансформации 22:1;
3 — испытываемый фильтр; 4 — трансформатор с коэффициентом трансформации 1,4:1; 5 — приемник с сопротивлением 50 Ом

Черт. 8

СХЕМЫ РАЗДЕЛИТЕЛЬНЫХ УСТРОЙСТВ И ПРИМЕРЫ ИХ ВКЛЮЧЕНИЯ
В РАЗЛИЧНЫЕ СХЕМЫ ИЗМЕРЕНИЙ



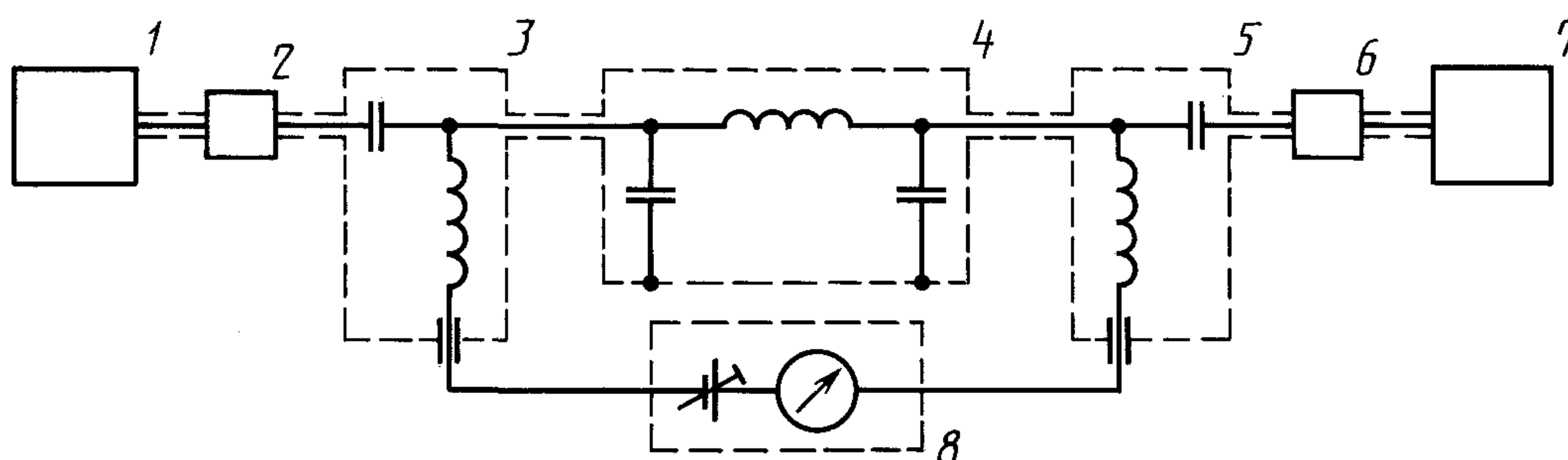
a — на полосу частот 0,1—30 МГц; *б* — на полосу частот 30—300 МГц;
1 — к генератору или приемнику; 2 — к измеряемому фильтру; 3 — к источнику тока или напряжения нагрузки

Черт. 9

Таблица 2

Элемент	Характеристика элемента для полос частот, МГц	
	0,1—30	30—300
C_1	Безындуктивный конденсатор емкостью 0,1 мкФ	Безындуктивный конденсатор емкостью 2 пФ
C_2	Проходной конденсатор 1 мкФ/100 А	Два проходных конденсатора 1 мкФ/100 А
L	Дроссель с секционированной обмоткой: семь секций, в каждой секции 20 витков пятью слоями шириной по 20 мм расстояние между секциями примерно 6 мм Провод диаметром 4 мм с хлопчатобумажной изоляцией Разомкнутый ферритовый сердечник: семь 220-миллиметровых стержней из никель-цинкового феррита диаметром 8 мм с $\mu_n = 200$ Длина дросселя 176 мм Диаметр дросселя 75 мм $L = 1,2$ мГн	Каждый дроссель: однослойная обмотка 12 витков Провод диаметром 3 мм с хлопчатобумажной изоляцией Разомкнутый ферритовый сердечник: 42-миллиметровый стержень из никель-цинкового феррита диаметром 8 мм с $\mu_n = 200$ Длина дросселя примерно 45 мм Диаметр дросселя примерно 14 мм $L = 2$ мкГн

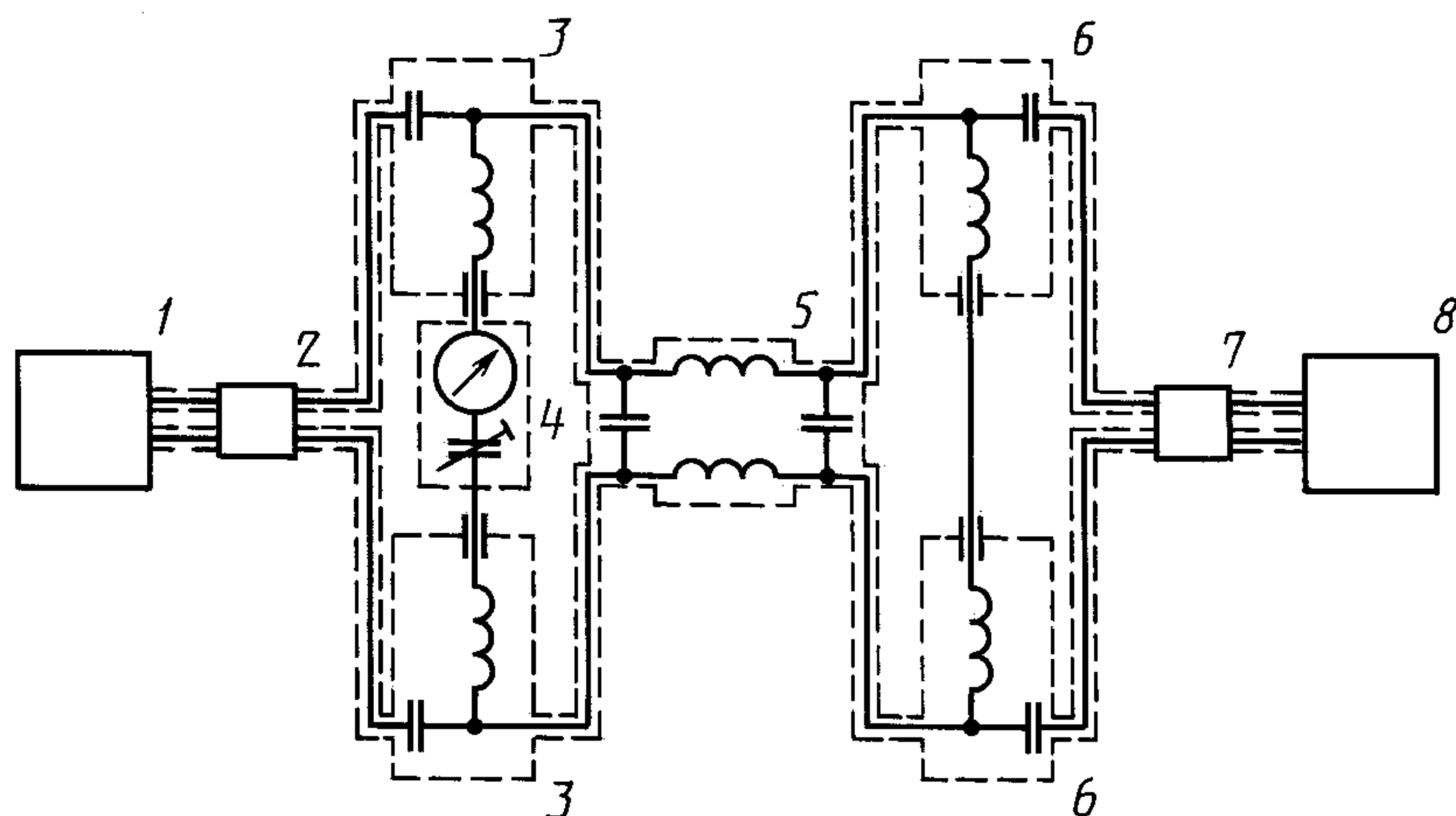
Пример включения разделительных устройств в несимметричную схему измерений при нагрузке источником тока



1 — генератор сигналов; 2 — развязывающий аттенюатор 10 дБ; 3 — разделительное устройство; 4 — испытываемый фильтр; 5 — разделительное устройство; 6 — развязывающий аттенюатор 10 дБ; 7 — измерительный приемник;
8 — источник тока

Черт. 10

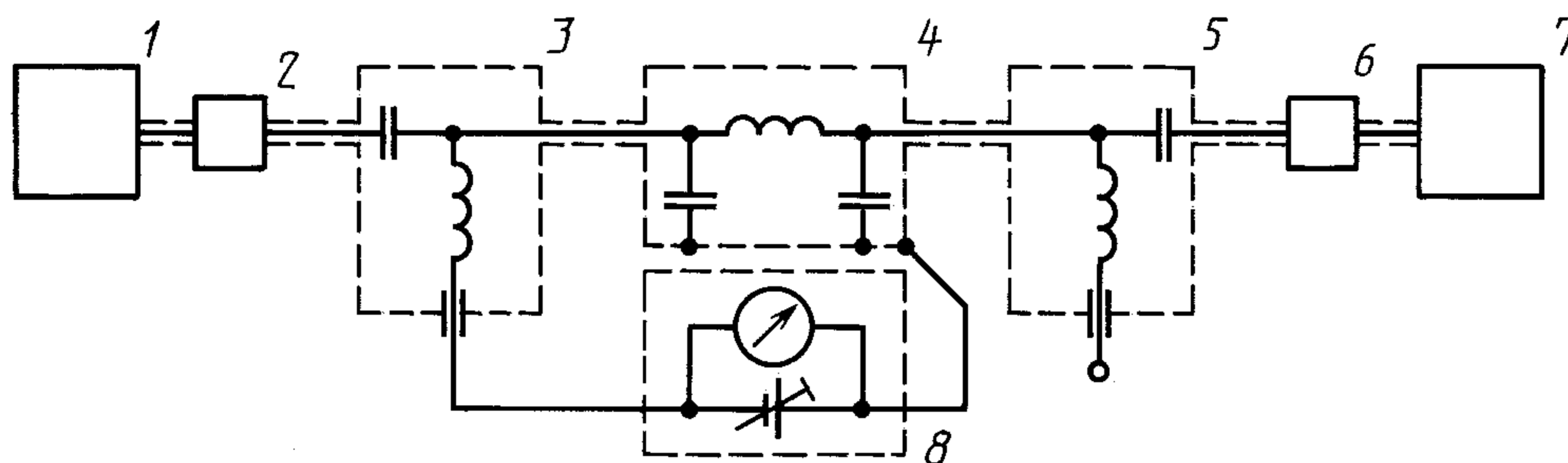
Пример включения разделительных устройств в симметричную схему измерений при нагрузке источником тока



1 — генератор сигналов; 2 — развязывающий аттенюатор 10 дБ; 3 — разделительное устройство; 4 — источник тока; 5 — измеряемый фильтр; 6 — разделительное устройство; 7 — развязывающий аттенюатор 10 дБ; 8 — измерительный приемник

Черт. 11

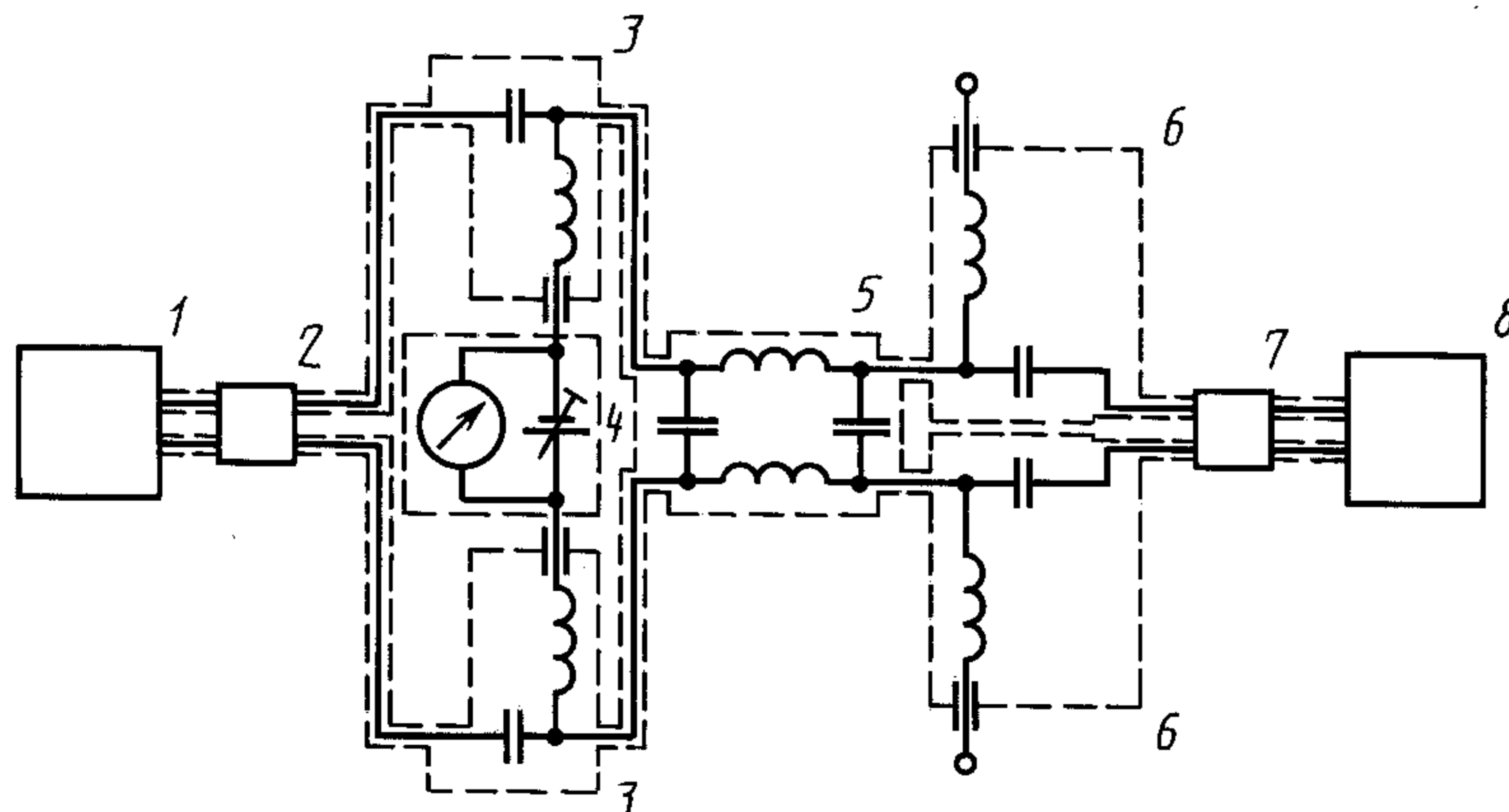
Пример включения разделительных устройств в несимметричную схему измерений при нагрузке источником напряжения



1 — генератор сигналов; 2 — развязывающий аттенюатор 10 дБ; 3 — разделительное устройство; 4 — измеряемый фильтр; 5 — разделительное устройство; 6 — развязывающий аттенюатор 10 дБ; 7 — измерительный приемник; 8 — источник напряжения

Черт. 12

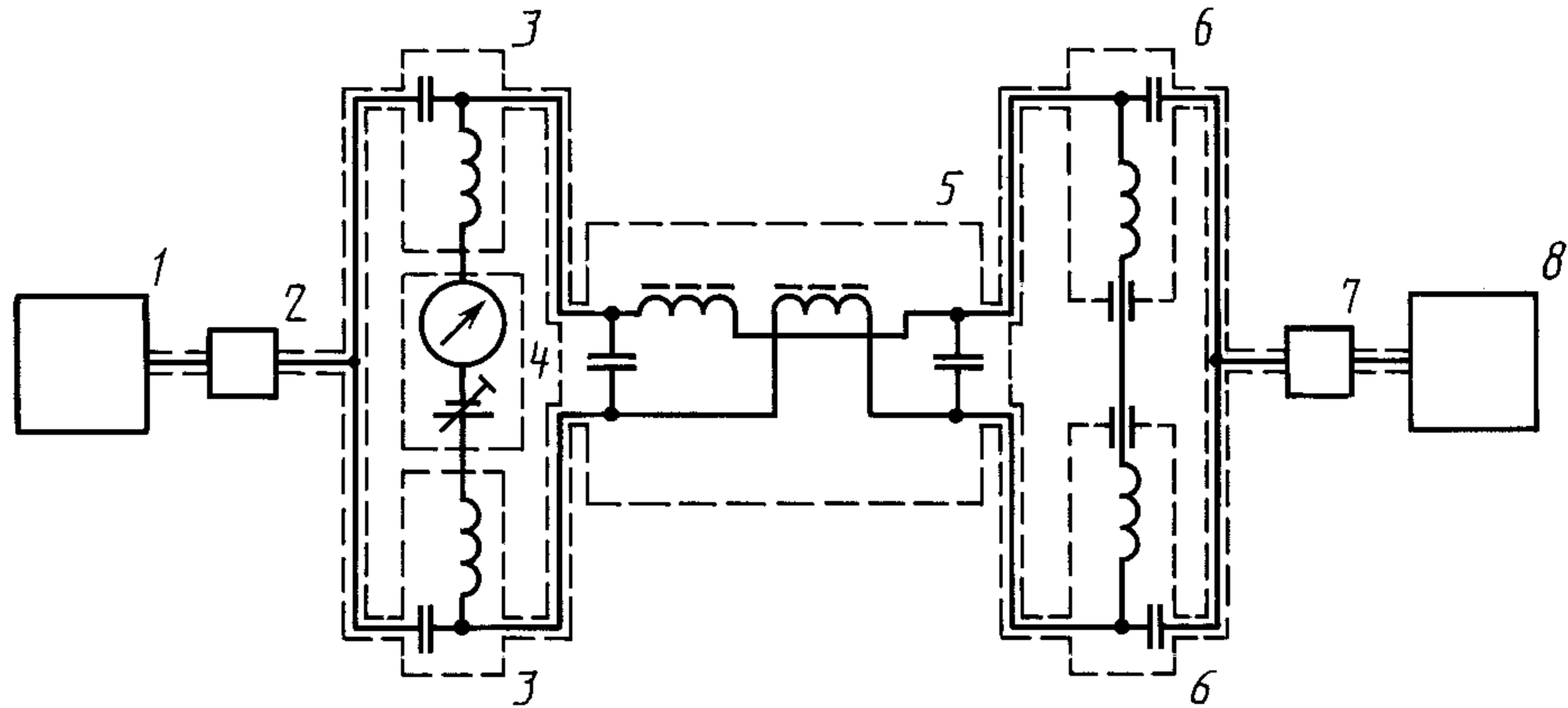
Пример включения разделительных устройств в симметричную схему измерений при нагрузке источником напряжения



1 — генератор сигналов; 2 — развязывающий аттенюатор 10 дБ; 3 — разделительное устройство; 4 — источник напряжения; 5 — измеряемый фильтр; 6 — разделительное устройство; 7 — развязывающий аттенюатор 10 дБ; 8 — измерительный приемник

Черт. 13

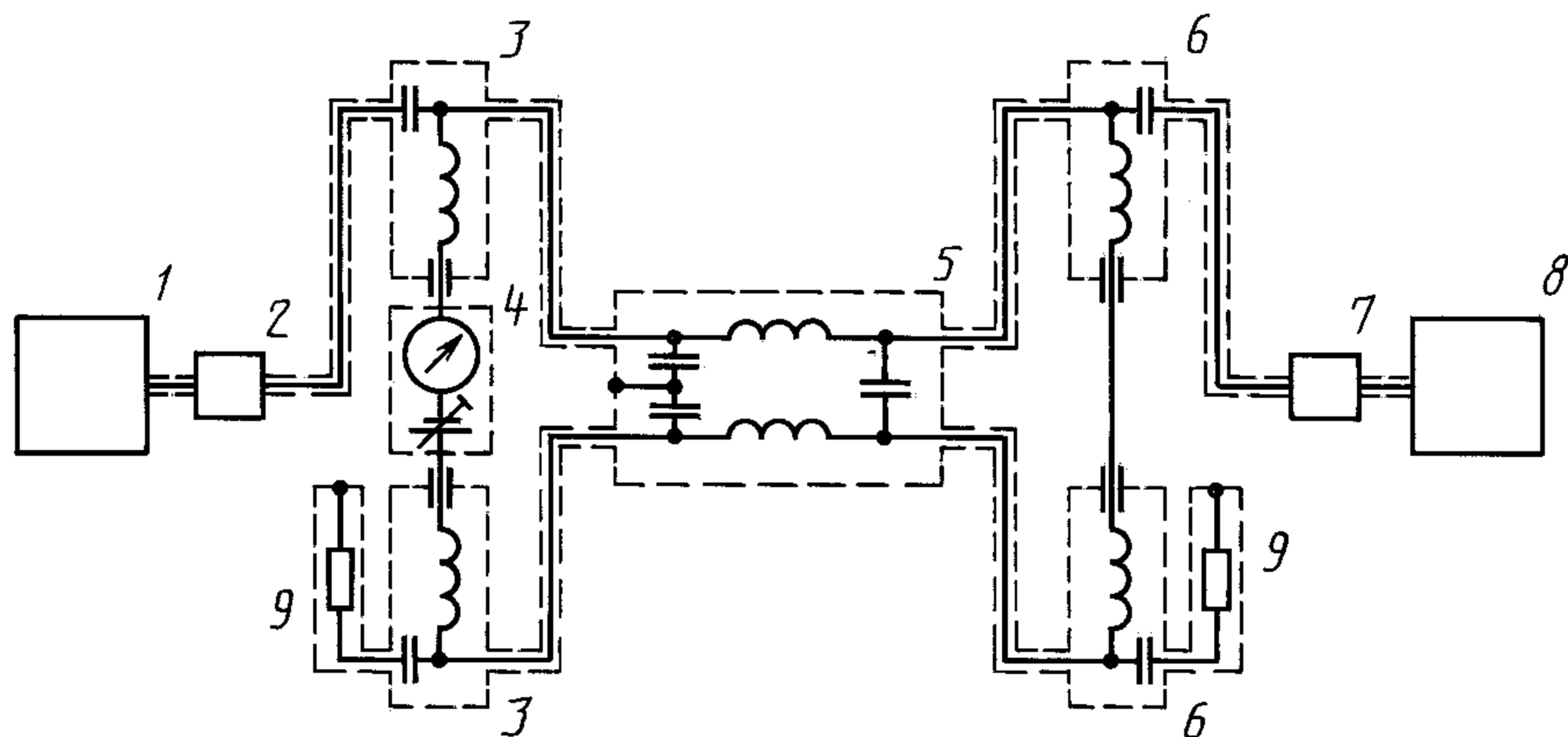
Пример включения симметричного фильтра при несимметричном измерении вносимого затухания



1 — генератор сигналов; 2 — развязывающий аттенюатор 10 дБ; 3 — разделительное устройство; 4 — источник тока; 5 — измеряемый фильтр; 6 — разделительное устройство; 7 — развязывающий аттенюатор 10 дБ; 8 — измерительный приемник

Черт. 14

Пример включения разделительных устройств в V-образную схему измерений для двухпроводных фильтров при нагрузке источником тока



1 — генератор сигналов; 2 — развязывающий аттенюатор 10 дБ; 3 — разделительное устройство; 4 — источник тока; 5 — измеряемый фильтр; 6 — разделительное устройство; 7 — развязывающий аттенюатор 10 дБ; 8 — измерительный приемник; 9 — активное сопротивление, равно волновому сопротивлению измерительной схемы

Черт. 15

ПРИБОРЫ ДЛЯ ИЗМЕРЕНИЯ ВНОСИМОГО ЗАТУХАНИЯ ЭЛЕМЕНТОВ И ФИЛЬТРОВ

1. Перечень приборов, которые могут быть использованы для измерения вносимого затухания элементов и фильтров и проверки схемы измерения, приведен в табл. 3.

Таблица 3

Вид прибора	Тип
Генератор сигналов	Г3—123, Г4—154, Г4—162, Г4—129, Г4—176
Измерительный приемник	SMV-11, SMV-8
Вольтметр	В3—62
Измеритель коэффициента стоячей волны напряжения	Р2—98, Р2—100, Р2—102, Р2—106
Измеритель комплексных коэффициентов передачи	Р4—37/1
Установка для калибровки аттенюаторов	Д1—14/1, ДК1—16
Токоъемник	ТСР-Б-250, ТС-303
ВЧ-мост	ВМ507, ВМ538
Симметрирующий трансформатор	УС-1

2. Для измерения вносимого затухания методом замещения могут быть использованы установки Д1—14/1, ДК1—16.

3. Допускается использовать другие приборы, соответствующие требованиям разд. 2 настоящего стандарта.

КОНСТРУКЦИЯ И ГАБАРИТНЫЕ РАЗМЕРЫ ИСПЫТАТЕЛЬНОГО КОНТЕЙНЕРА ПРИ УСТАНОВКЕ В НЕГО ПОМЕХОПОДАВЛЯЮЩИХ ЭЛЕМЕНТОВ И ФИЛЬТРОВ

1. Испытательный контейнер представляет собой металлический (из немагнитного металла) ящик с крышкой. В контейнере для измерения проходных конденсаторов и фильтров с фланцевым креплением должна быть внутренняя перегородка с отверстием для крепления конденсаторов или фильтров. Между отдельными частями контейнера должен быть надежный электрический контакт (отдельные части корпуса контейнера соединяют пайкой или сваркой непрерывным швом, крышку с корпусом соединяют резьбой или прижимными контактными устройствами), обеспечивающий выполнение требований п. 1.6 настоящего стандарта.

На двух стенках контейнера должны быть установлены коаксиальные или двухпроводные (при симметричном входе измерителя) разъемы.

При измерении фильтров с экранированными камерами разделки проводов коаксиальные или двухпроводные разъемы устанавливаются на стенках фильтра, через которые проходят питающие кабели.

Способы закрепления и присоединения измеряемого элемента или фильтра должны быть указаны в стандарте или ТУ на элемент или фильтр конкретного типа.

2. Габаритные размеры испытательного контейнера при установке в него конденсаторов и фильтров без экранированной камеры разделки проводов должны соответствовать указанным на черт. 16—24.

Допускается цилиндрическая форма испытательного контейнера с внутренним радиусом, равным $0,5b_0 + b_1$.

Конденсатор устанавливают таким образом, чтобы размер l_1 был минимально возможным.

Для конденсаторов с гибкими выводами величину вносимого затухания измеряют при длине выводов (5 ± 1) мм и при максимальной длине, указанной в ТУ, но не более 50 мм. Один вывод на этой длине присоединяют к стенке испытательного контейнера, другой — к середине проводника, соединяющего коаксиальные разъемы. У конденсатора с двумя изолированными жесткими выводами один вывод кратчайшим путем соединяют с элементом крепления. Другой вывод подсоединяют к середине проводника, соединяющего коаксиальные разъемы. Если конденсатор не имеет элементов крепления, то его устанавливают таким образом, чтобы длина провода, соединяющего один из выводов со стенкой испытательного контейнера, была минимально возможной.

С. 12 ГОСТ 13661—92

Корпус конденсатора с одним изолированным выводом соединяют с испытательным контейнером, вывод конденсатора подсоединяют к середине проводника, соединяющего коаксиальные разъемы.

Дельтообразные конденсаторы устанавливают, как показано на черт. 23, с использованием трех зажимов и в отличие от требований, приведенных в п. 4.6 настоящего стандарта, испытывают без подключения вывода, не используемого во время симметричного измерения; при этом не используемый вывод подключают к активному сопротивлению, равному $Z_0/2$ при несимметричном измерении.

Двухпроводные некоаксиальные фильтры устанавливают, как показано на черт. 22, 23.

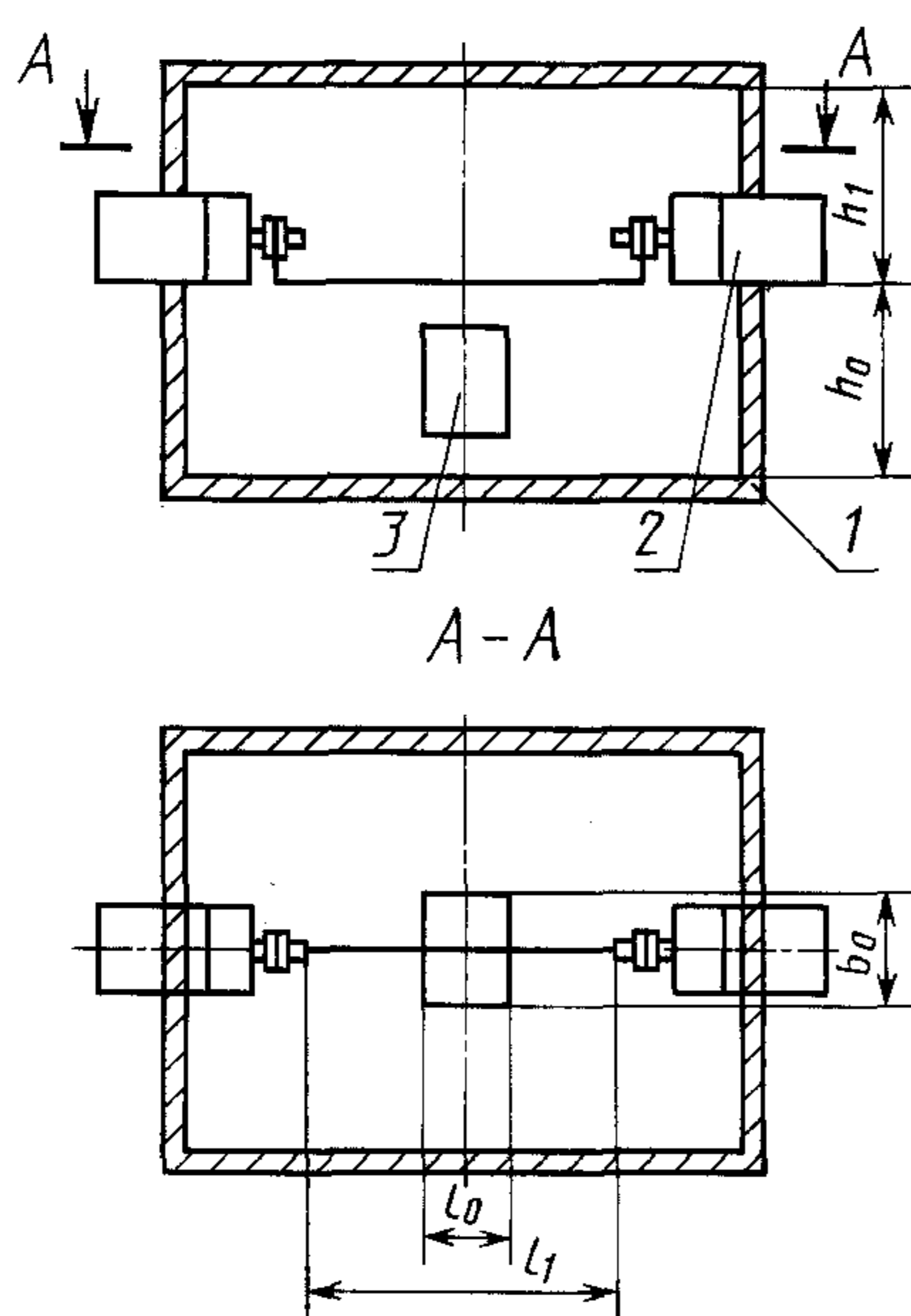
Конденсаторы проходного типа и фильтры, имеющие фланец, закрепляют на внутренней перегородке без щелей, а их выводы подсоединяют к гнездам разъемов кратчайшим путем.

Конденсаторы и фильтры, имеющие скобу для крепления, закрепляют на стенке испытательного контейнера с подсоединением их выводов к гнездам разъемов кратчайшим путем. Все дополнительные подсоединения осуществляют медными проводами с сечением не менее 1 мм^2 .

3. Габаритные размеры испытательного контейнера при установке в него свечей зажигания с резисторами должны соответствовать указанным на черт. 25—30.

4. Габаритные размеры испытательного контейнера при установке в него крупногабаритных дросселей должны соответствовать указанным на черт. 31, а малогабаритных дросселей с разомкнутым сердечником (диаметром до 10 мм) — на черт. 32.

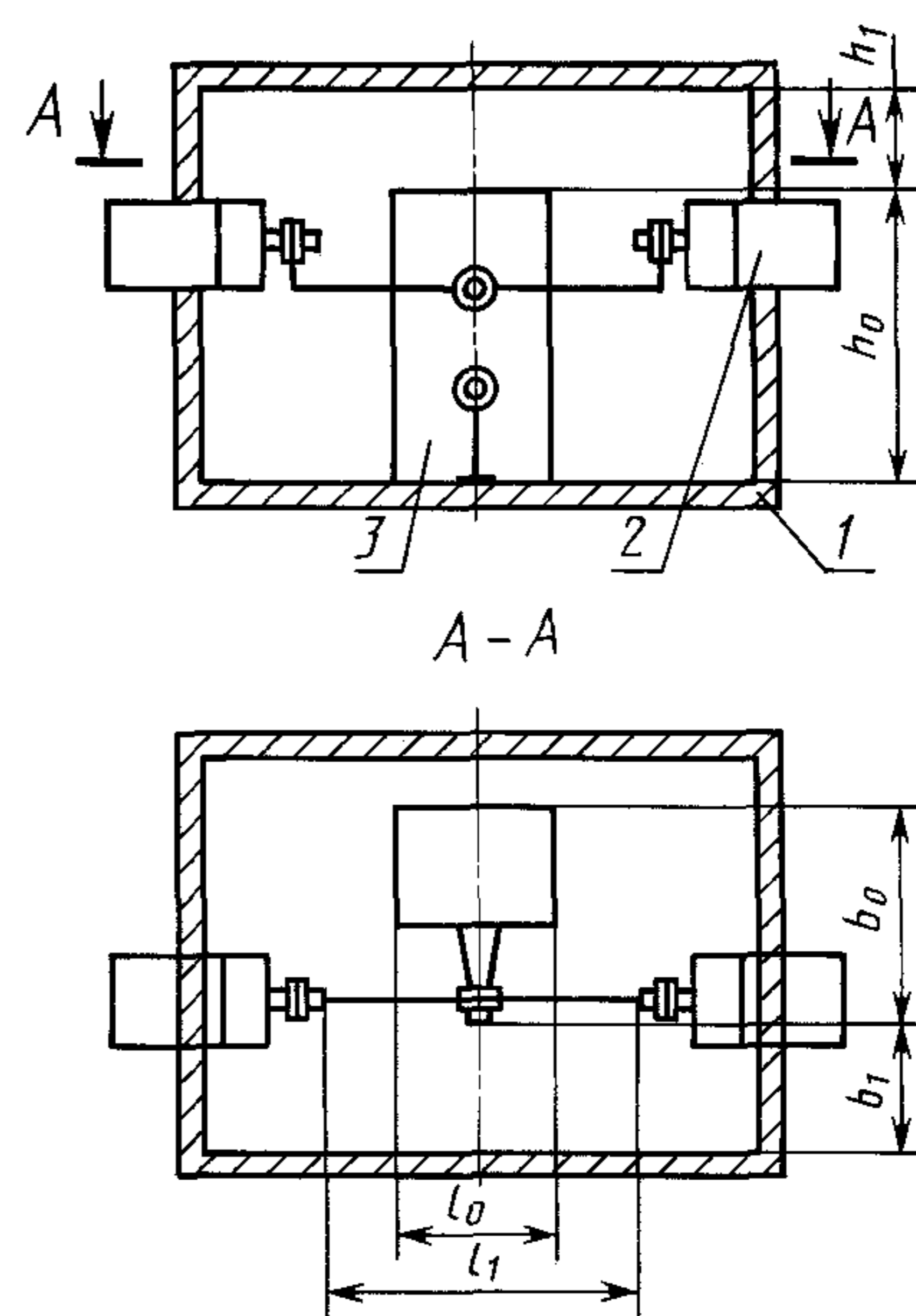
Установка в испытательный контейнер конденсаторов с двумя гибкими выводами



1 — испытательный контейнер; 2 — коаксиальный разъем; 3 — измеряемый конденсатор

Черт. 16

Установка в испытательный контейнер конденсаторов с двумя изолированными жесткими выводами

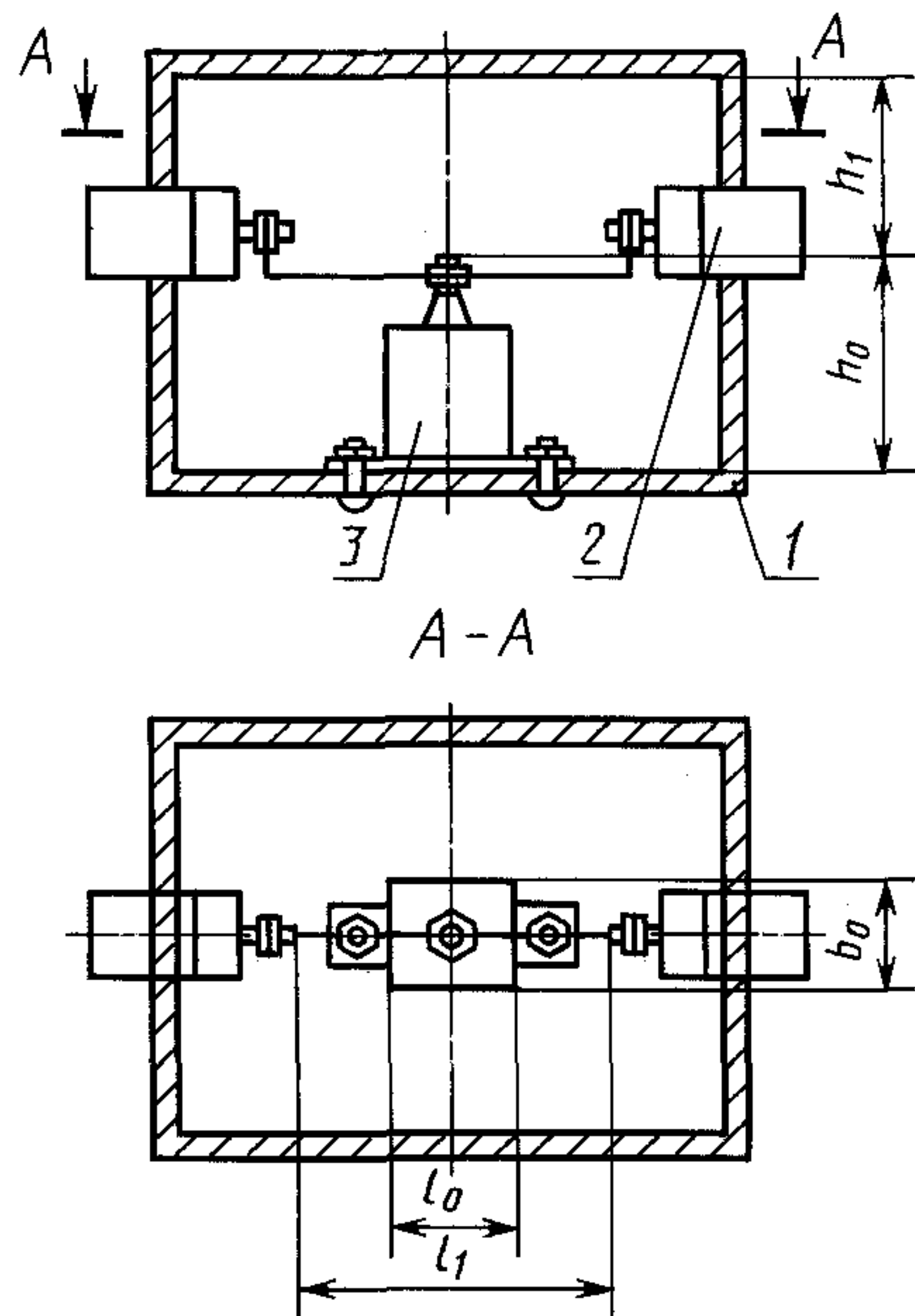


1 — испытательный контейнер; 2 — коаксиальный разъем; 3 — измеряемый конденсатор

Черт. 17

Примечание к черт. 16—24. l_0 , b_0 , h_0 — габаритные размеры измеряемого элемента или фильтра; l_1 — не более $l_0 + 20 \text{ мм}$; l_2 — определяется размерами разъемов; b_1 и h_1 — не более 40 мм.

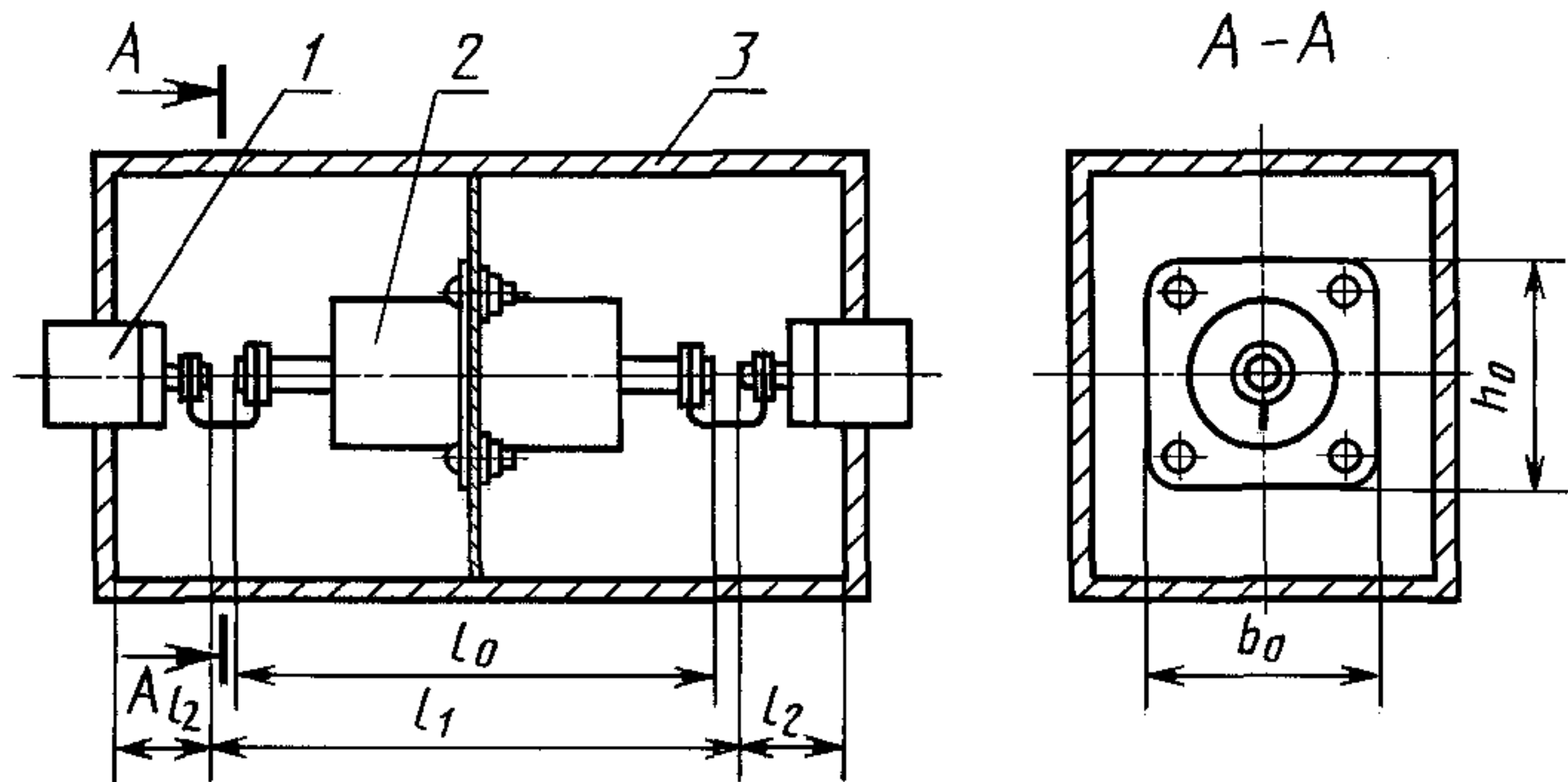
Установка в испытательный контейнер конденсаторов с одним изолированным жестким выводом



1 — испытательный контейнер; 2 — коаксиальный разъем; 3 — измеряемый конденсатор

Черт. 18

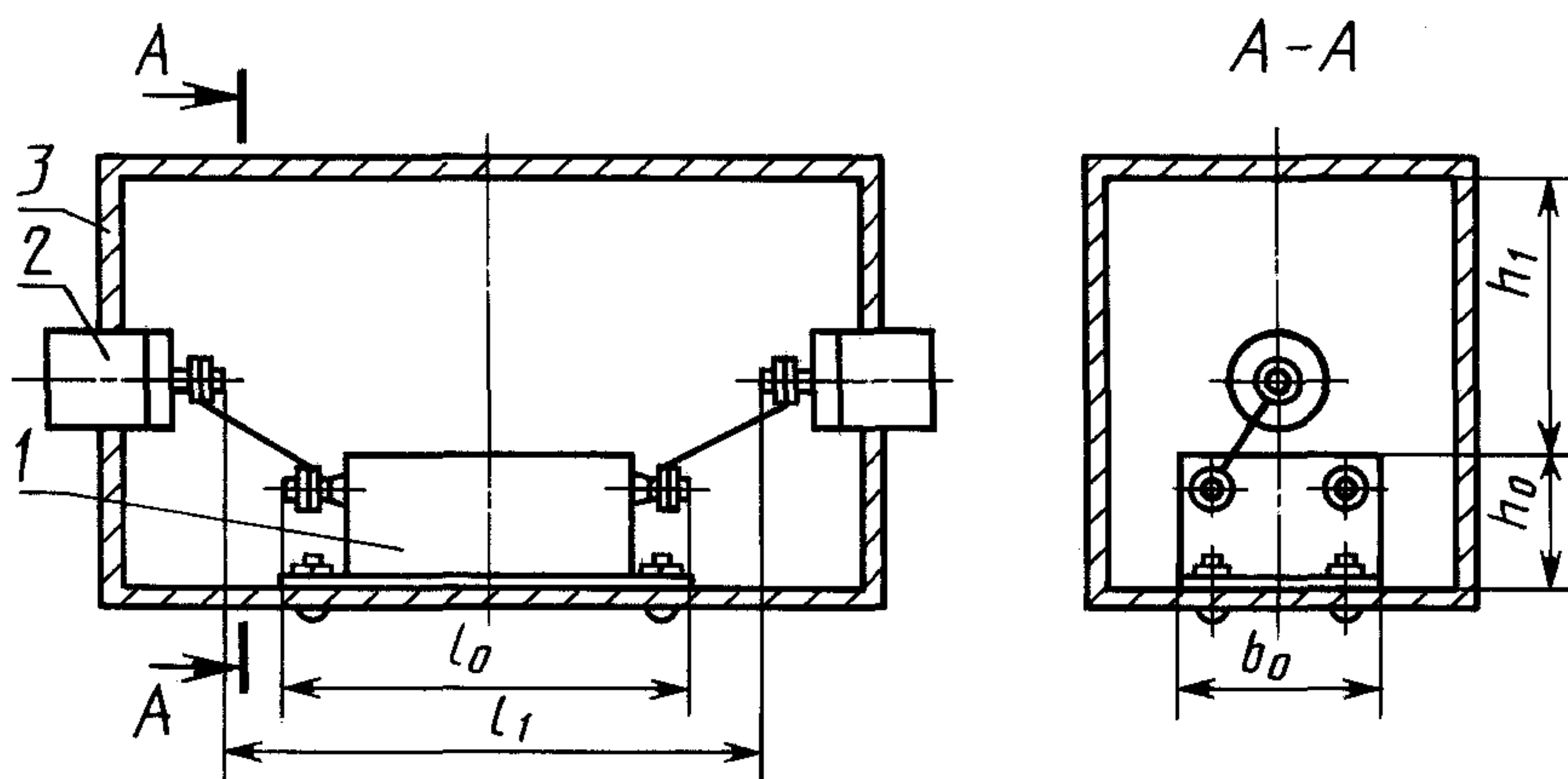
Установка в испытательный контейнер конденсаторов проходного типа и фильтров с фланцевым креплением



1 — коаксиальный разъем; 2 — измеряемый конденсатор или фильтр; 3 — испытательный контейнер

Черт. 19

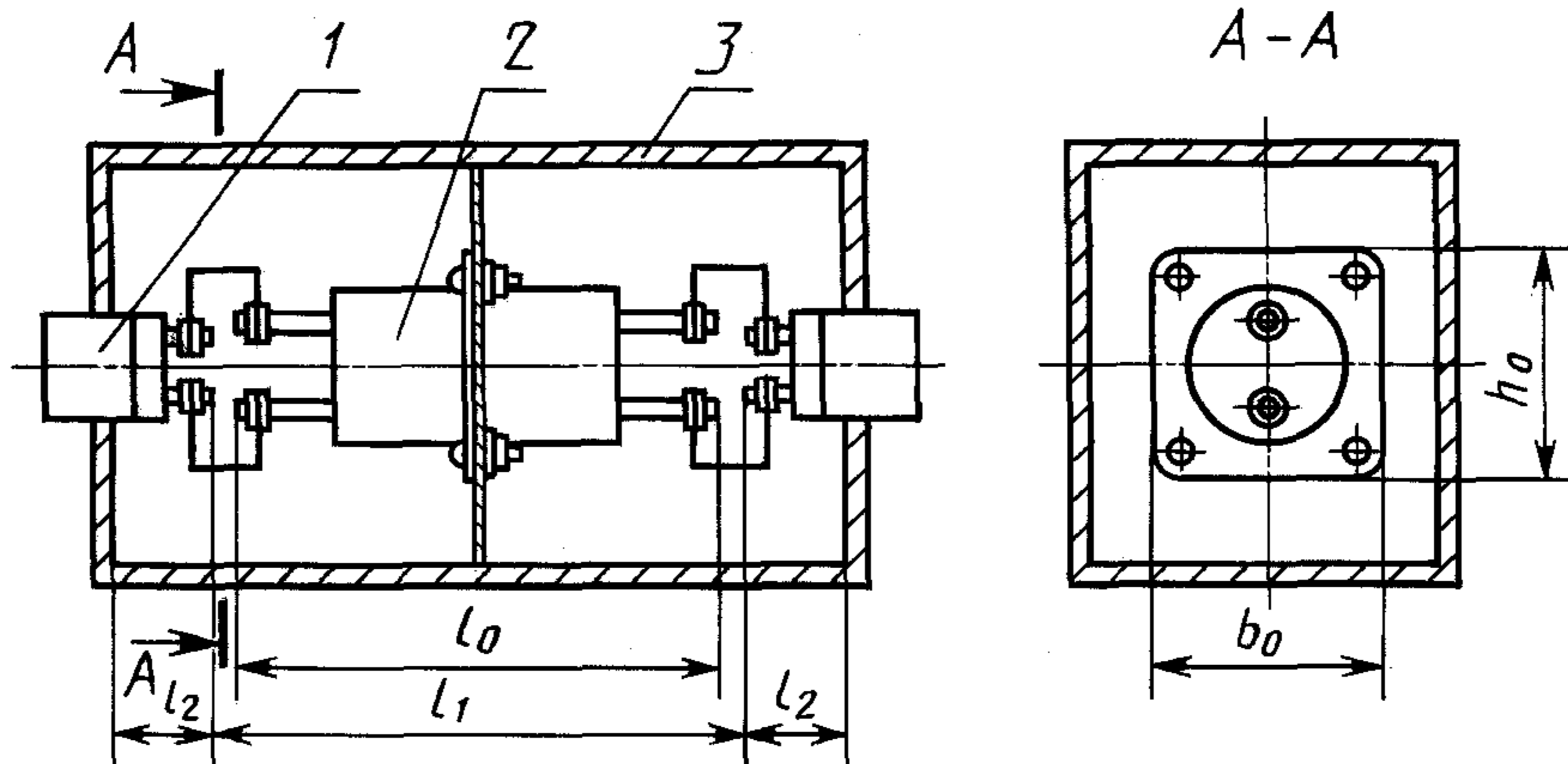
Установка в испытательный контейнер конденсаторов проходного типа и фильтров с креплением за скобу



1 — измеряемый конденсатор или фильтр; 2 — коаксиальный разъем; 3 — испытательный контейнер

Черт. 20

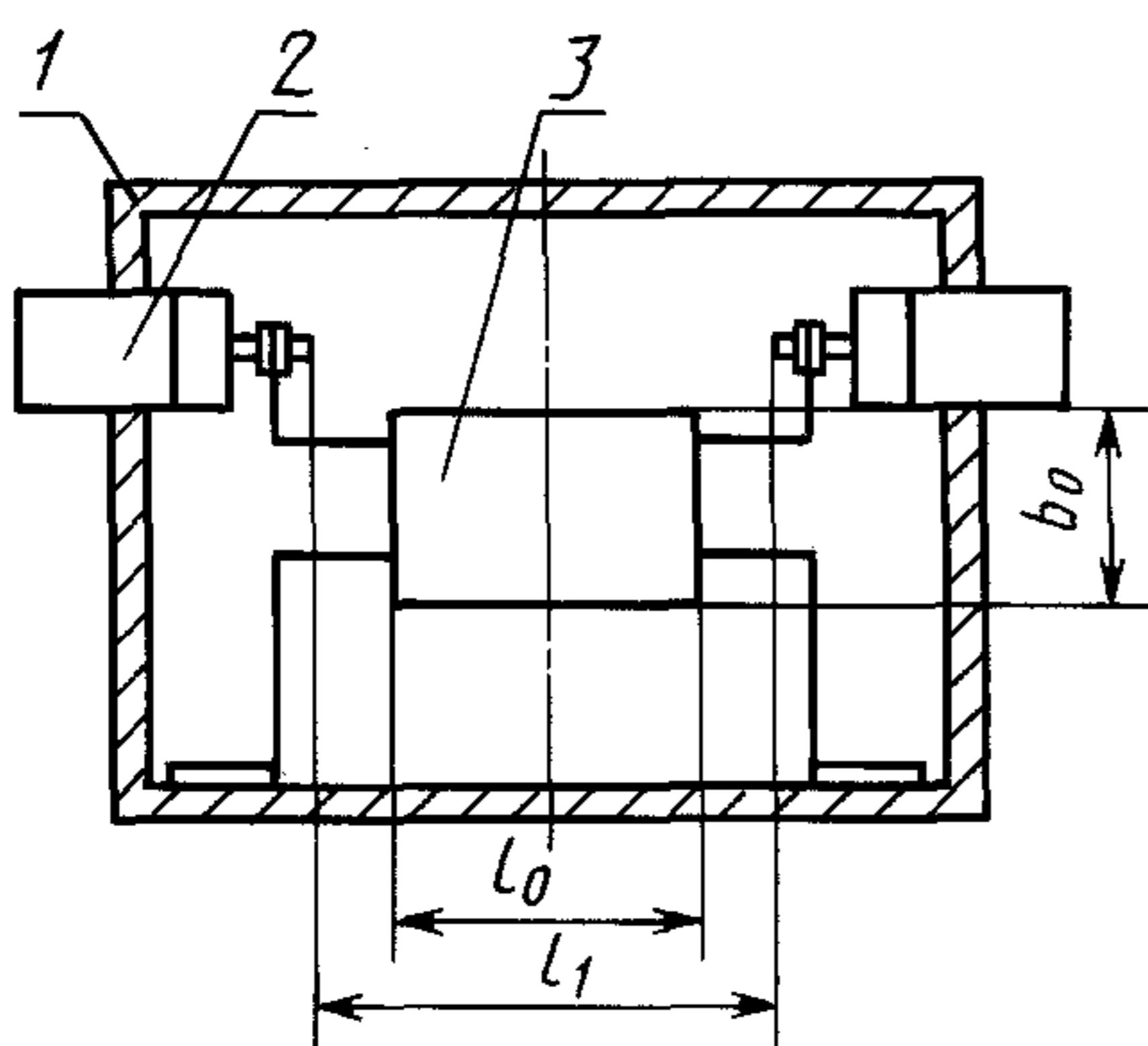
Установка в испытательный контейнер двухпроводных фильтров с фланцевым креплением при симметричной схеме измерения



1 — двухпроводный разъем; 2 — измеряемый фильтр;
3 — испытательный контейнер

Черт. 21

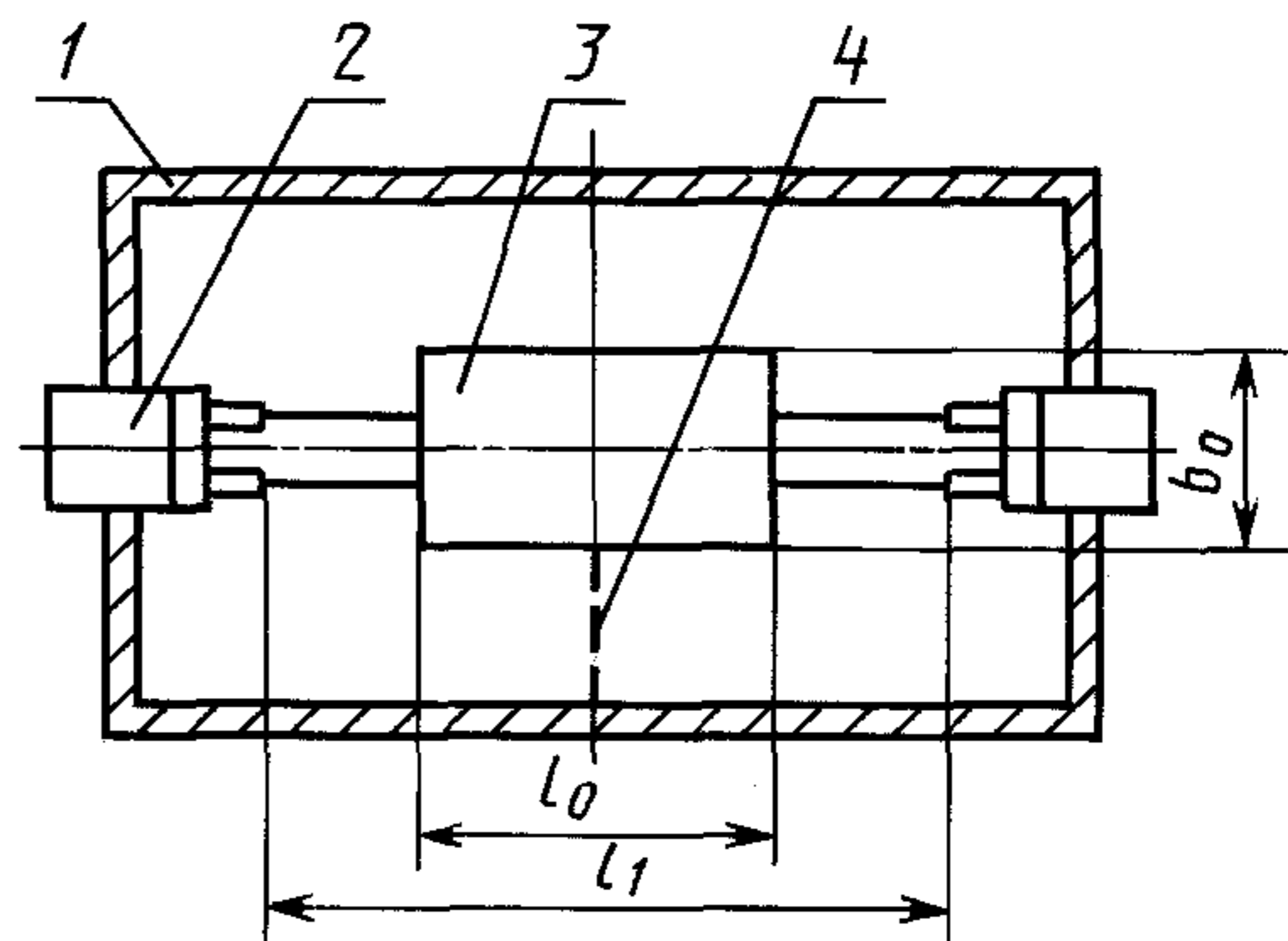
Установка в испытательный контейнер конденсаторов с четырьмя выводами и четырехклеммных некоаксиальных фильтров, не имеющих элементов крепления, при несимметричной схеме измерения



1 — испытательный контейнер; 2 — коаксиальный разъем; 3 — измеряемый конденсатор или фильтр

Черт. 22

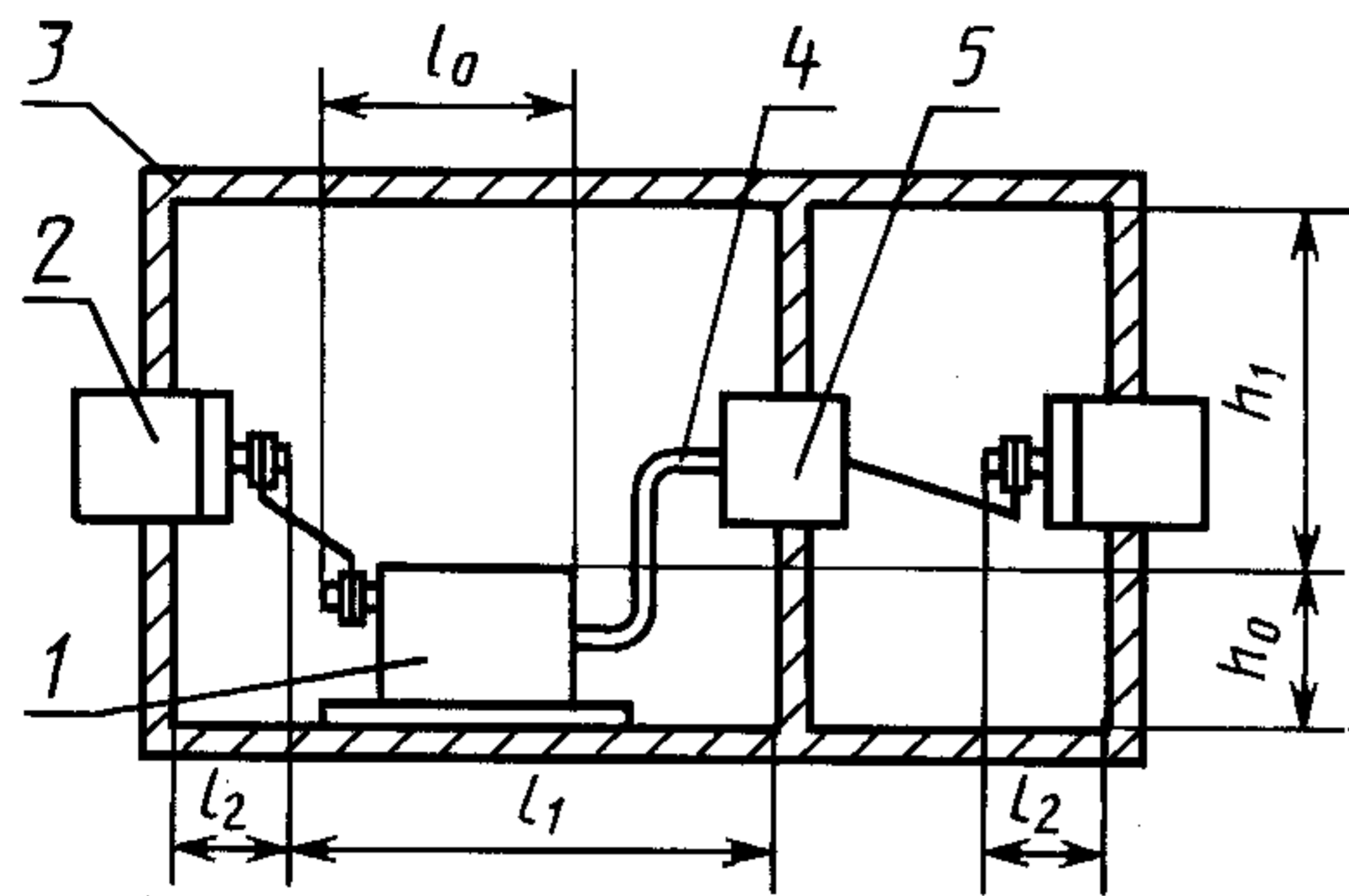
Установка в испытательный контейнер конденсаторов с четырьмя выводами, дельтообразных конденсаторов и двухпроводных фильтров, не имеющих элементов крепления, при симметричной схеме измерения



1 — испытательный контейнер; 2 — двухпроводный разъем; 3 — измеряемый конденсатор или фильтр;
4 — заземление

Черт. 23

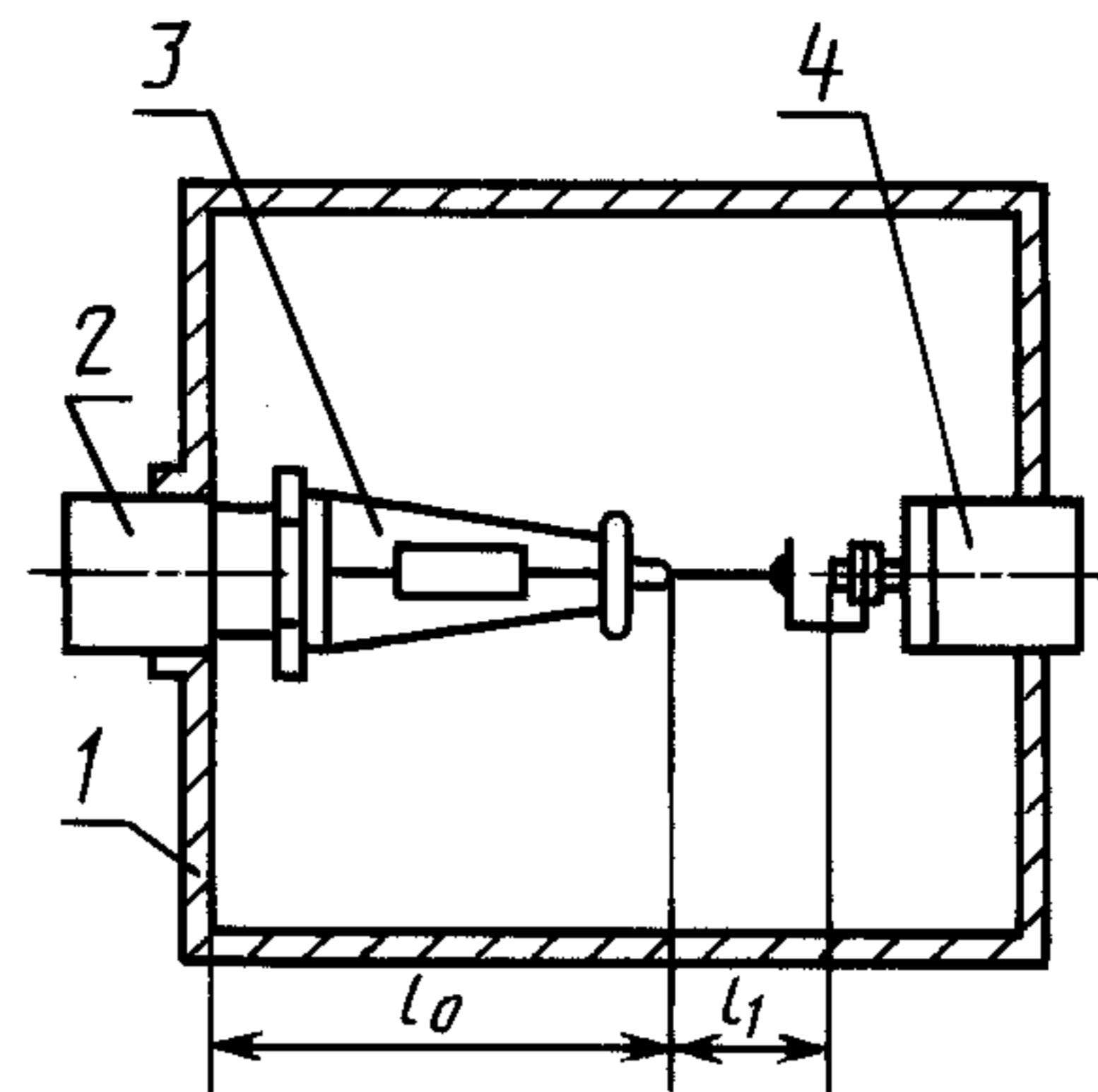
Установка в испытательный контейнер фильтров с экранированными проводами



1 — измеряемый фильтр; 2 — коаксиальный разъем;
3 — испытательный контейнер; 4 — экранированный провод; 5 — переходный разъем

Черт. 24

Установка в испытательный контейнер свечи зажигания с резистором

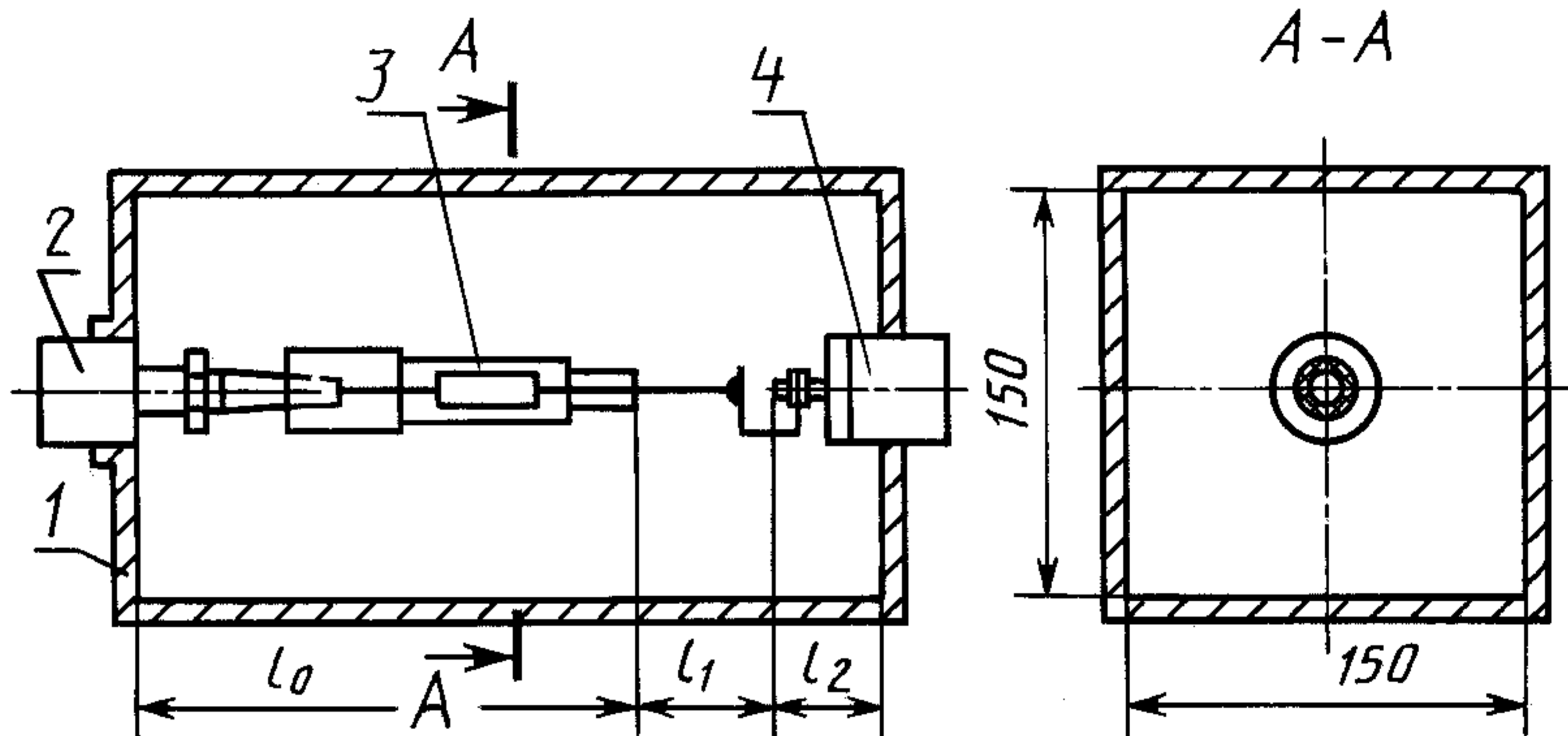


1 — испытательный контейнер; 2 — переходная втулка;
3 — измеряемый элемент; 4 — коаксиальный разъем

Черт. 25

Примечание к черт. 25—30. l_0 — длина измеряемого элемента; l_1 — не более 20 мм; l_2 — определяется размерами разъемов.

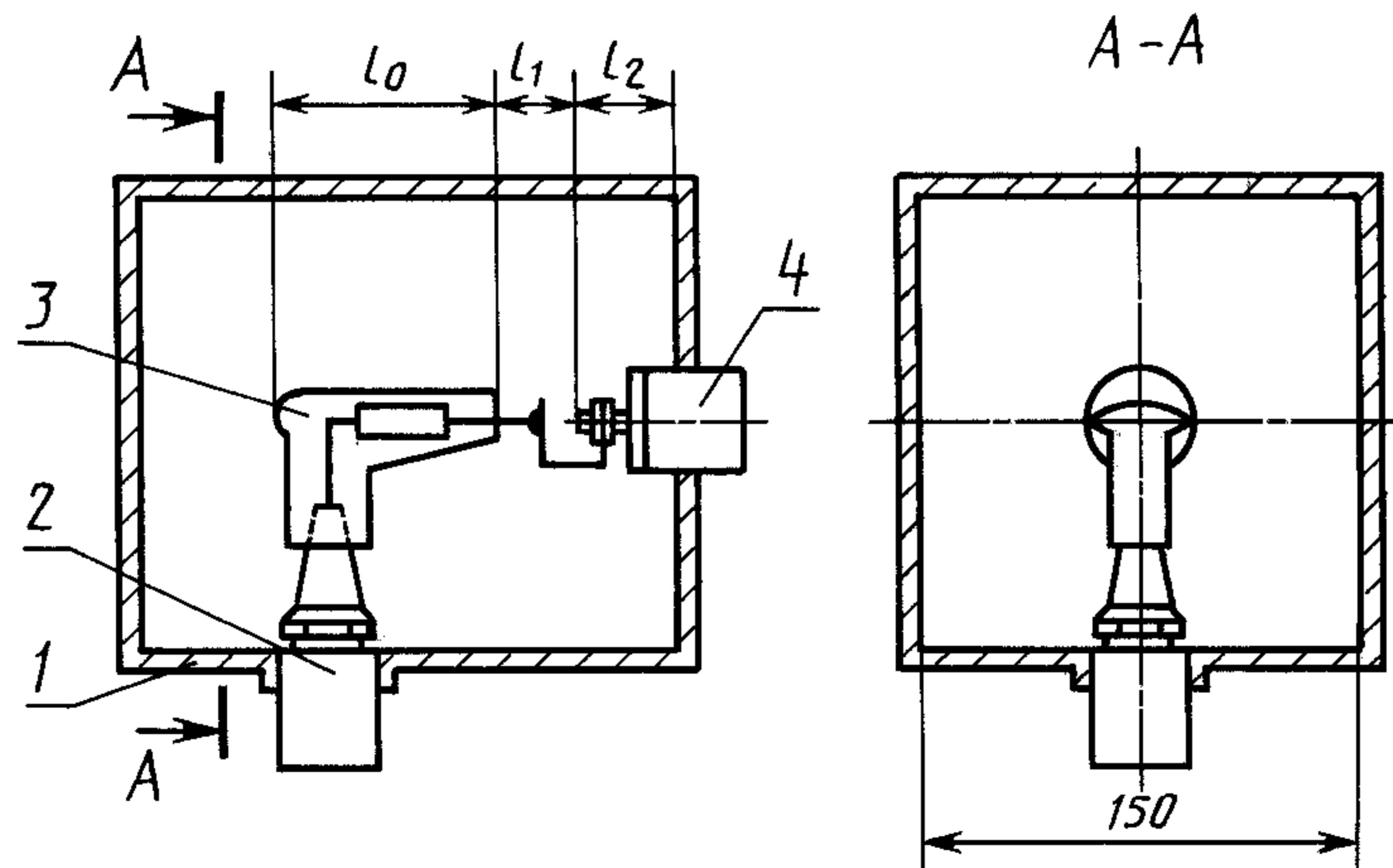
Установка в испытательный контейнер свечи зажигания прямого типа с резистором



1 — испытательный контейнер; 2 — переходная втулка; 3 — измеряемый элемент; 4 — коаксиальный разъем

Черт. 26

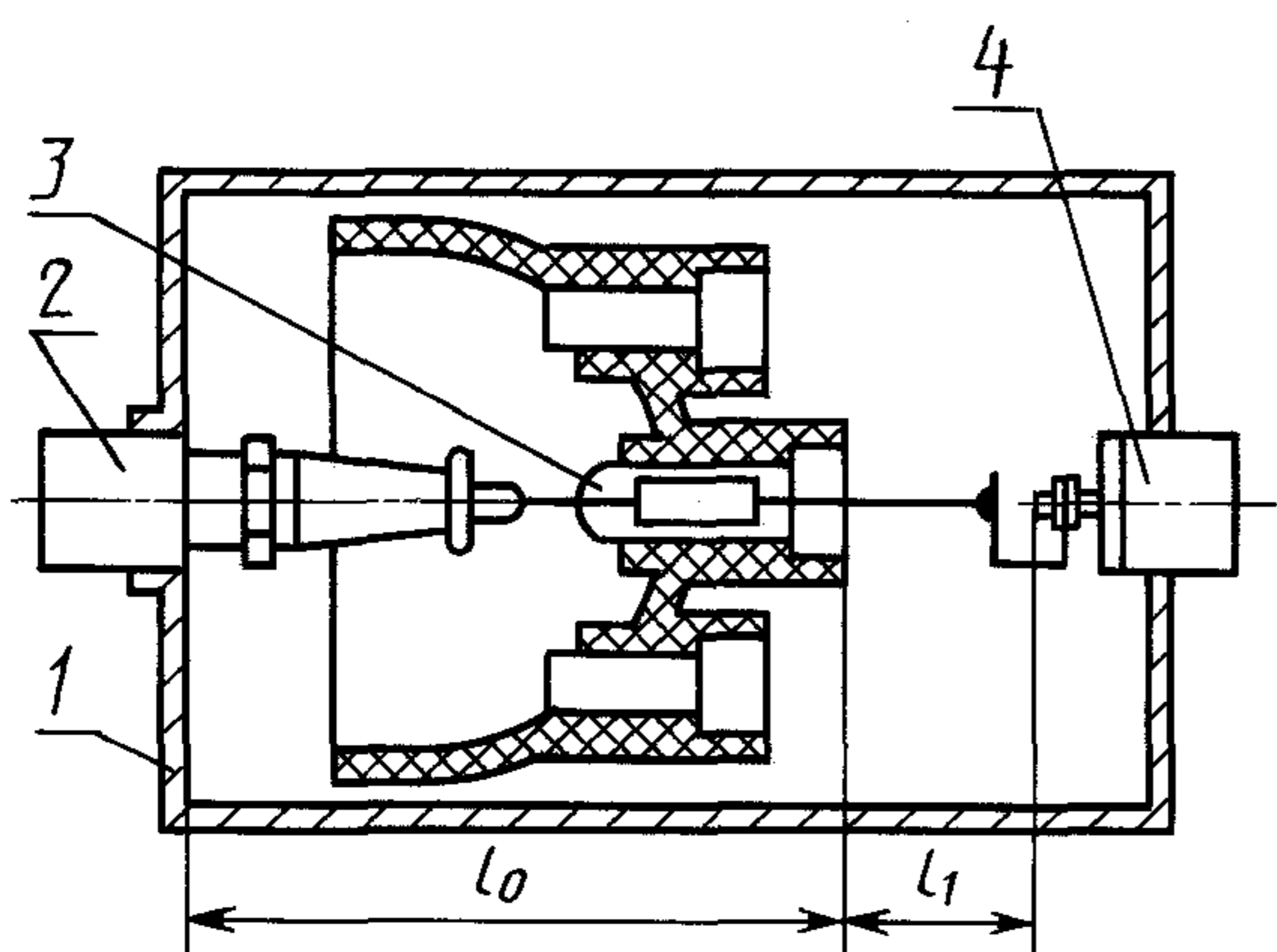
Установка в испытательный контейнер свечи зажигания углового типа с резистором



1 — испытательный контейнер; 2 — переходная втулка; 3 — измеряемый элемент; 4 — коаксиальный разъем

Черт. 27

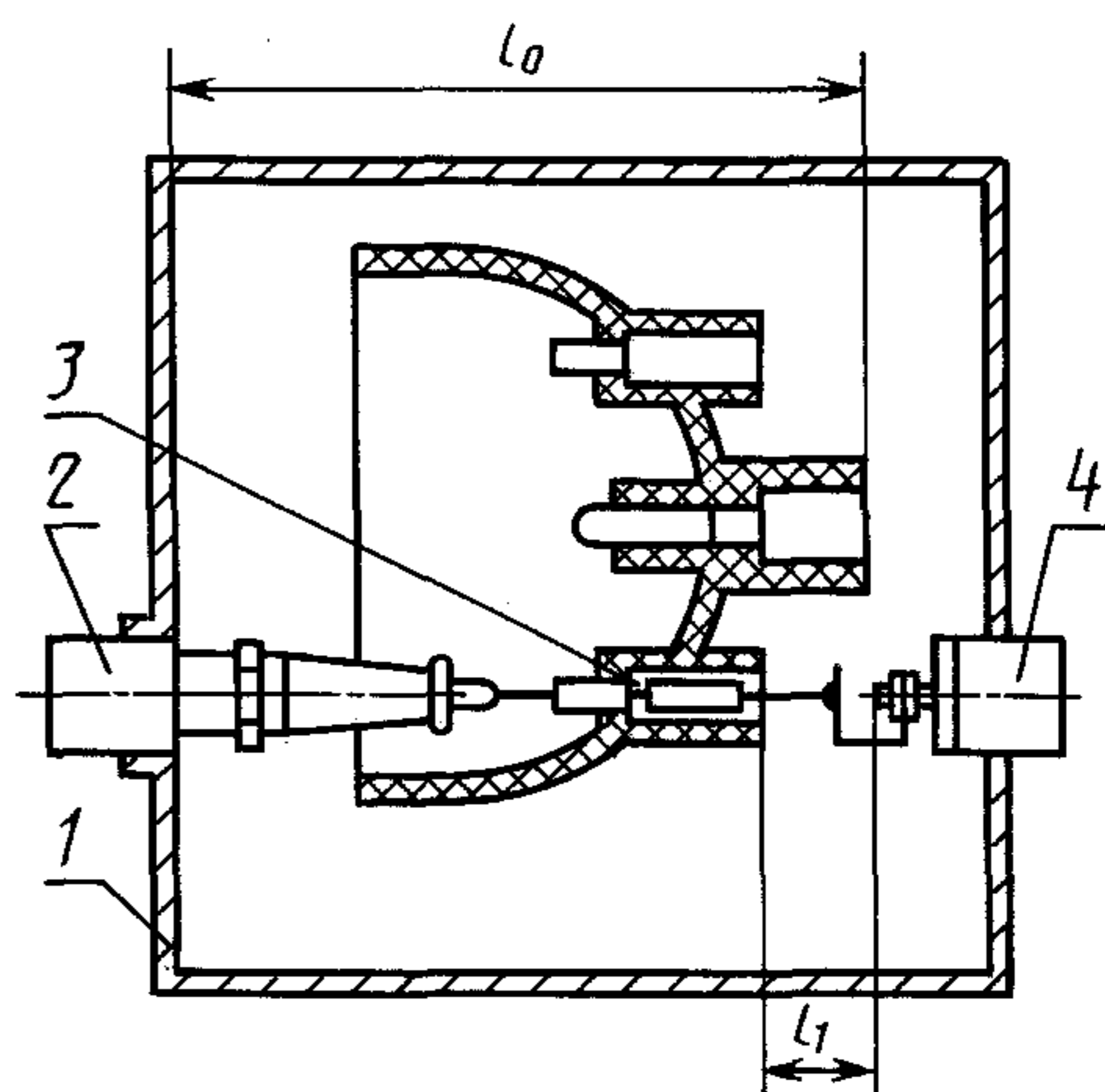
Установка в испытательный контейнер свечи зажигания с резистором в распределительном колпаке



1 — испытательный контейнер; 2 — переходная втулка; 3 — измеряемый элемент; 4 — коаксиальный разъем

Черт. 28

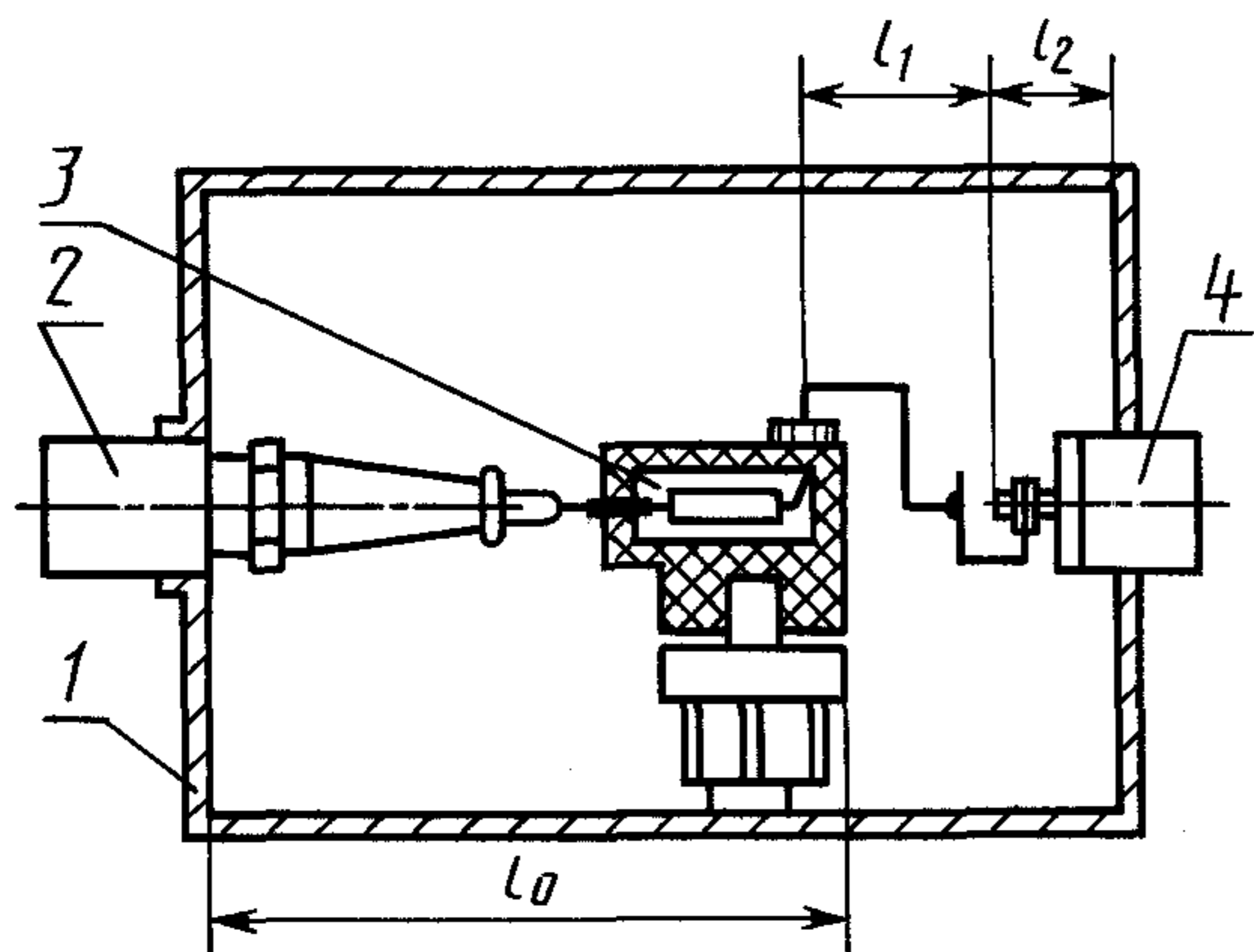
Установка в испытательный контейнер свечи зажигания с резистором в распределительном колпаке



1 — испытательный контейнер; 2 — переходная втулка; 3 — измеряемый элемент; 4 — коаксиальный разъем

Черт. 29

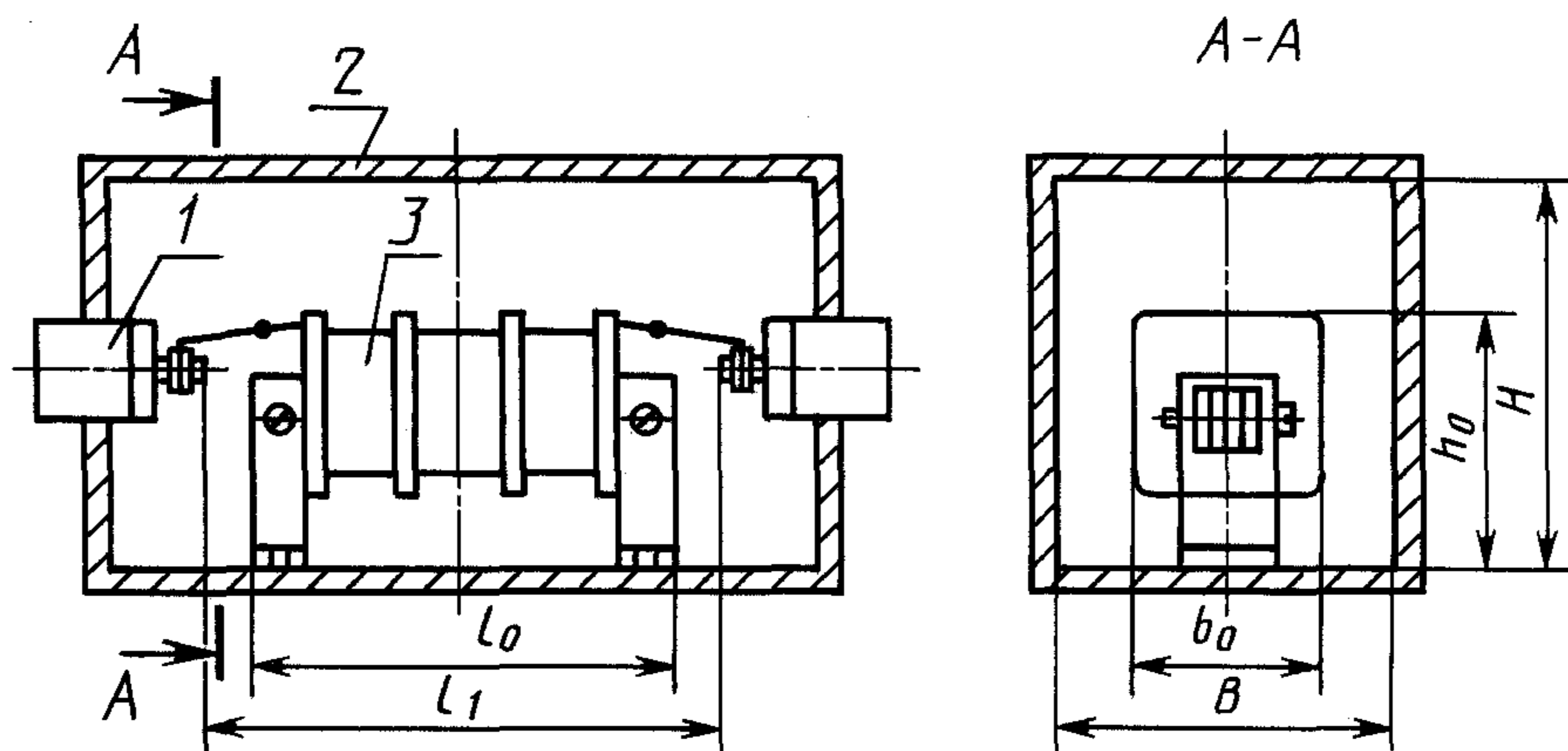
Установка в испытательный контейнер свечи зажигания с резистором в роторе распределителя



1 — испытательный контейнер; 2 — переходная втулка; 3 — измеряемый элемент; 4 — коаксиальный разъем

Черт. 30

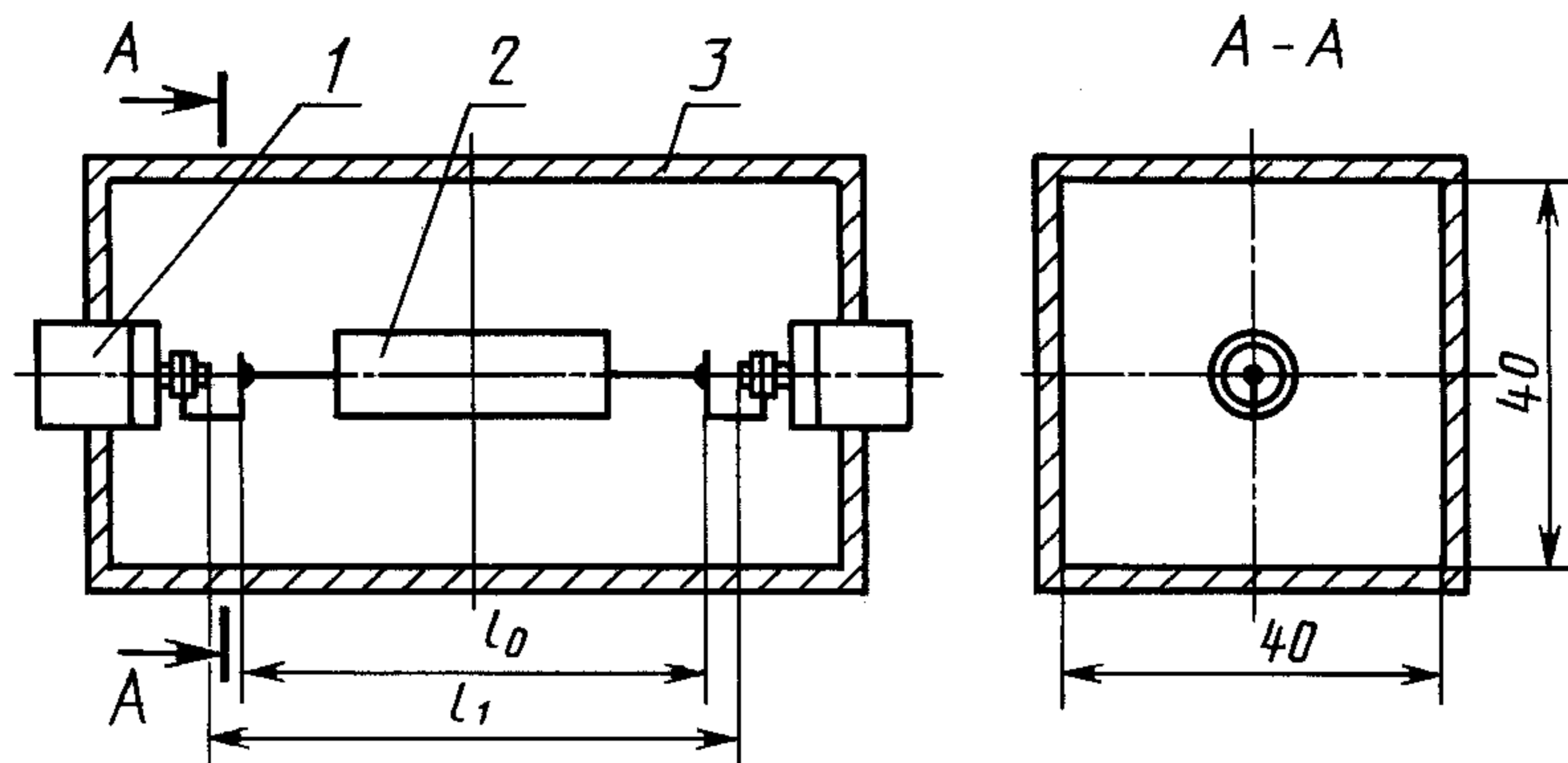
Установка в испытательный контейнер крупногабаритных дросселей



1 — коаксиальный разъем; 2 — испытательный контейнер; 3 — измеряемый дроссель; $b = 3 b_0$; $H = 2 h_0$; l_0 — длина дросселя; l_1 — расстояние между клеммами разъема

Черт. 31

**Установка в испытательный контейнер малогабаритных дросселей с разомкнутым сердечником
(диаметром до 10 мм)**



1 — коаксиальный разъем; 2 — измеряемый дроссель; 3 — испытательный контейнер;
 l_0 — длина дросселя с выводами; l_1 — расстояние между клеммами разъема

Черт. 32

ПРИЛОЖЕНИЕ 6
Обязательное

МЕТОДЫ ПОВЕРКИ СХЕМЫ ИЗМЕРЕНИЯ

- При проверке схемы измерения должны выполняться следующие операции:
 определение КСВн;
 определение коэффициента симметрии симметричной схемы измерения;
 определение длины кабелей;
 определение затухания сигналов, проникающих в измерительный приемник помимо цепей измеряемого элемента или фильтра;
 определение максимального вносимого затухания, поддающегося измерению;
 определение точности измерения вносимого затухания.
- Средства проверки должны обеспечивать проведение измерений во всей требуемой полосе частот.
 При проверке схемы измерения должны применяться средства проверки с техническими характеристиками, указанными в табл. 4.

Таблица 4

Наименование средства проверки	Технические характеристики средства проверки
Измеритель КСВн или измеритель полных сопротивлений	Пределы измерения КСВн от 1 до 3. Погрешность измерений не более 7 %. Диапазон измеряемых активных сопротивлений 20—200 Ом. Диапазон измеряемых реактивных сопротивлений не более 7 %
Генератор сигналов	Максимальное выходное напряжение (U) в микровольтах вычисляются по формуле $U \geq 32E \cdot 10^{\frac{A+26}{20}},$ где E — чувствительность измерительного приемника, мкВ; A — номинальное значение вносимого затухания элемента или фильтра, дБ. Нестабильность выходного уровня за 10 мин не более $\pm 1,5$ дБ. Диапазон изменения выходных калибровочных напряжений не менее $32 \cdot 10^{\frac{A}{20}}$

Наименование средства поверки	Технические характеристики средства поверки
Измерительный приемник	<p>Чувствительность (E) в микровольтах вычисляют по формуле</p> $E \leq \frac{U}{32} \cdot 10^{-\frac{A+26}{20}},$ <p>где U — максимальное выходное напряжение генератора сигналов, мкВ; A — номинальное значение вносимого затухания элемента или фильтра, дБ. Нестабильность показаний за 10 мин после прогрева, а также при изменении напряжения питающей сети на $\pm 10\%$ номинала — не более $\pm 0,5$ дБ. Случайная погрешность относительных измерений синусоидальных напряжений не более $\pm 0,5$ дБ</p>
Установка для калибровки аттенюаторов	<p>Случайная погрешность аттенюатора не более $\pm 0,1$ дБ. Входное сопротивление соответствует требованиям п. 1.3 настоящего стандарта</p>

3. КСВн проверяют подключением измерителя коэффициента стоячей волны или измерителя полных сопротивлений к коаксиальным или двухпроводным разъемам, предназначенным для подключения генератора сигналов с одной стороны схемы измерения и измерительного приемника — с другой стороны схемы измерения.

4. Проверку коэффициента симметрии симметричной схемы измерения производят в следующих случаях: если в схеме измерения (см. черт. 2 или 4 приложения 1) нет симметрирующих трансформаторов; если схема измерения соответствует черт. 2 или 4, 5 приложения 1.

Схему измерения разделяют на две части, в одну из которых входит генератор сигналов, а в другую — измерительный приемник. Проверку коэффициента симметрии проводят по схеме, указанной на черт. 33, на всех частотах, на которых должны проводиться измерения вносимого затухания.

Коэффициенты симметрии генератора сигналов ($K_{г.с}$) и измерительного приемника ($K_{и.п}$) вычисляют по формулам:

$$K_{г.с} = 20 \lg \frac{U_1}{U_2}, \quad (8)$$

$$K_{и.п} = 20 \lg \frac{U_3}{U_4}. \quad (9)$$

5. При проверке длины кабелей (п. 3.3 настоящего стандарта) измеряют полные длины кабелей и вычисляют разность длин.

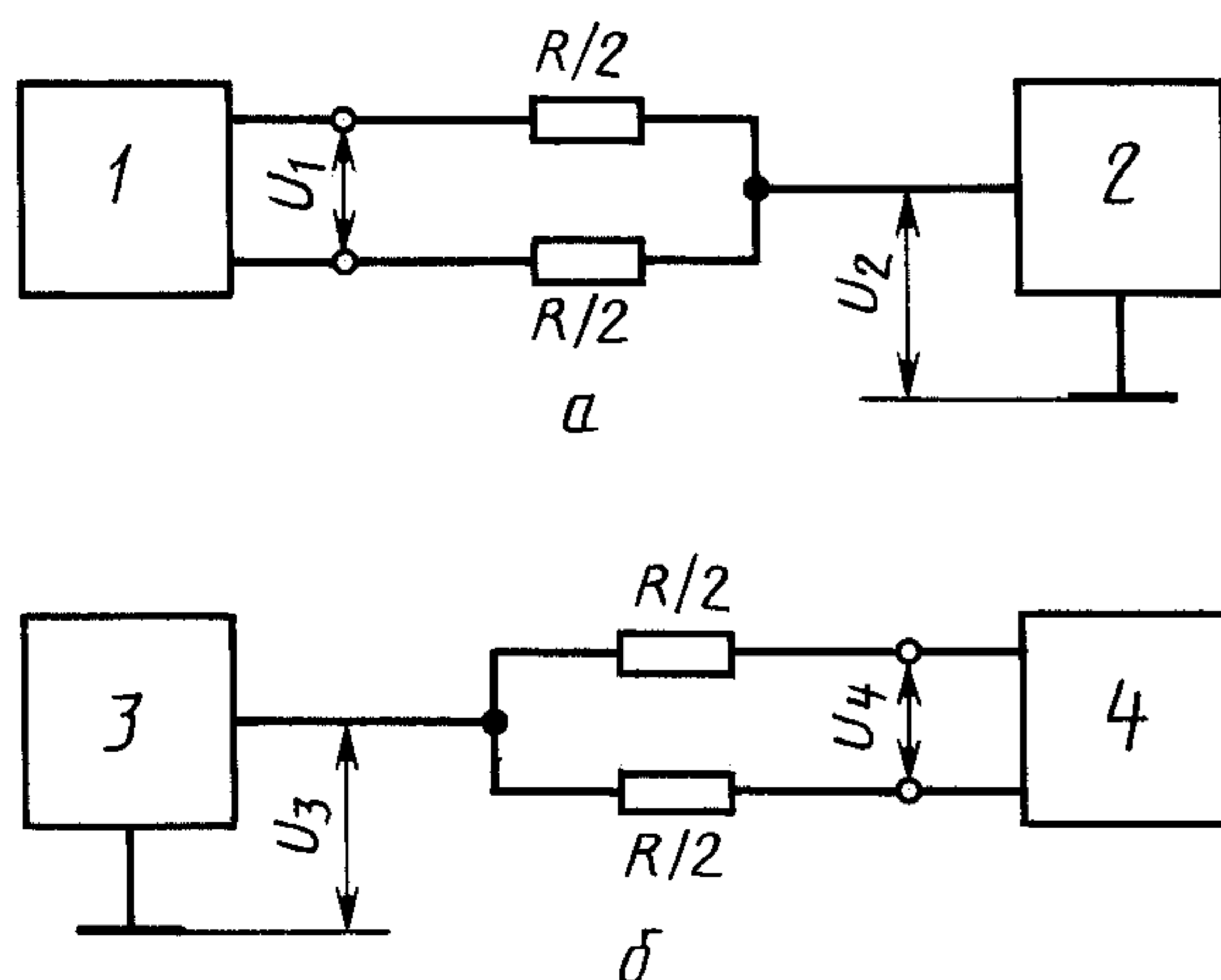
Длины кабелей должны измеряться с погрешностью σ в децибелах, вычисляемой по формуле

$$\sigma \leq \frac{1,5}{fK}, \quad (10)$$

где f — наивысшая измеряемая частота, МГц;

K — коэффициент укорочения волны в кабеле.

Схема для проверки коэффициента симметрии симметричной схемы измерения



a — проверка коэффициента симметрии генератора;
 b — проверка коэффициента симметрии приемника;

1 — испытуемый генератор сигналов (с симметричным выходом); 2 — вспомогательный измерительный приемник (с несимметричным входом); 3 — вспомогательный генератор сигналов (с несимметричным выходом); 4 — испытуемый измерительный приемник (с симметричным входом); R — сопротивление согласования испытуемого генератора или приемника; U_1, U_3 — напряжение на выходе генератора сигналов; U_2, U_4 — напряжение на входе измерительного приемника

6. Проверку затухания сигналов, проникающих в измерительный приемник помимо цепей измеряемого элемента или фильтра, проводят в испытательном контейнере требуемого типа или фильтром с экранированной камерой разделки проводов.

На коаксиальные или двухпроводные разъемы, установленные в испытательном контейнере (или на корпус фильтра с экранированной камерой разделки проводов), с внутренней стороны надевают металлические заглушки.

Собирают схему в соответствии с черт. 1а, 2а, 5а приложения 1.

На измерительном приемнике устанавливают заданную частоту. Генератор сигналов подстраивают до получения на измерительном приемнике максимальных показаний. На выходе генератора сигналов устанавливают возможно большее напряжение, обеспечивающее удобный и стабильный отсчет показаний измерительного приемника. Фиксируют показания измерительного приемника U_1 и генератора сигналов.

Собирают схему в соответствии с черт. 1б, 2б, 5б приложения 1.

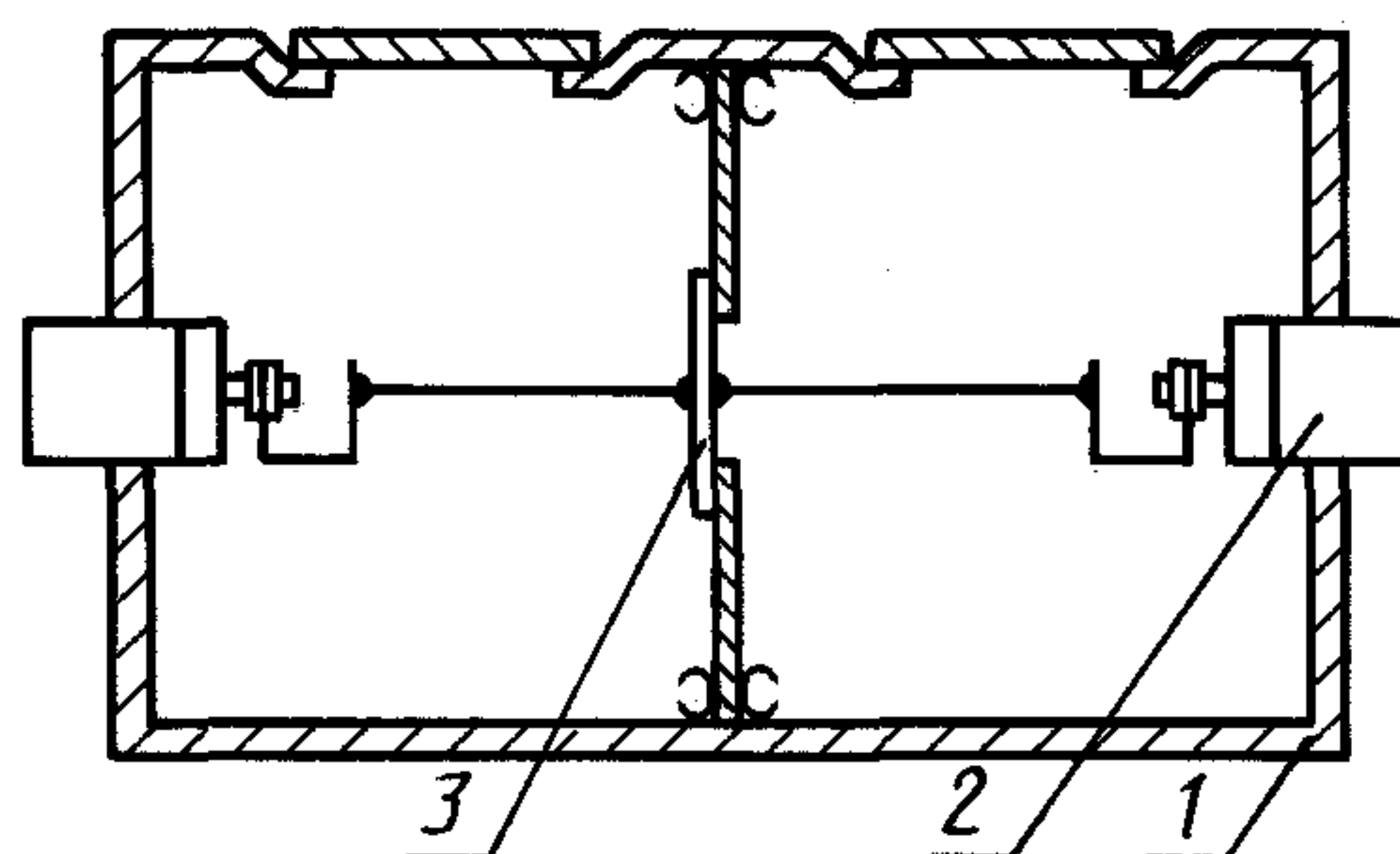
Напряжение генератора сигналов устанавливают равным первоначальному. Фиксируют показания измерительного приемника U_2 . Величину вносимого затухания вычисляют по формуле (1) или (2).

При измерениях конденсаторов проходного типа и фильтров с фланцевым креплением производят дополнительную проверку затухания сигналов, проникающих в измерительный приемник помимо цепей измеряемого конденсатора или фильтра.

Отверстие в перегородке испытательного контейнера закрывают металлической крышкой, обеспечив по всему периметру ее надежный электрический контакт с перегородкой.

Материал и толщина крышки должны быть такими же, как у перегородки испытательного контейнера. К центру крышки с обеих сторон припаивают два медных проводника диаметром $(1 \pm 0,2)$ мм. Проводники соединяют с разъемами (черт. 34).

Установка в испытательный контейнер металлической крышки при дополнительной проверке затухания сигналов, проникающих в измерительный приемник помимо цепей измеряемого элемента или фильтра



1 — испытательный контейнер; 2 — коаксиальный разъем; 3 — крышка на отверстии в перегородке

Черт. 34

Крышки испытательного контейнера закрывают. Затухание сигналов, проникающих в измерительный приемник помимо цепей измеряемого элемента или фильтра, измеряют по вышеприведенной методике.

7. Для проверки схемы измерения могут быть использованы приборы, указанные в приложении 4.

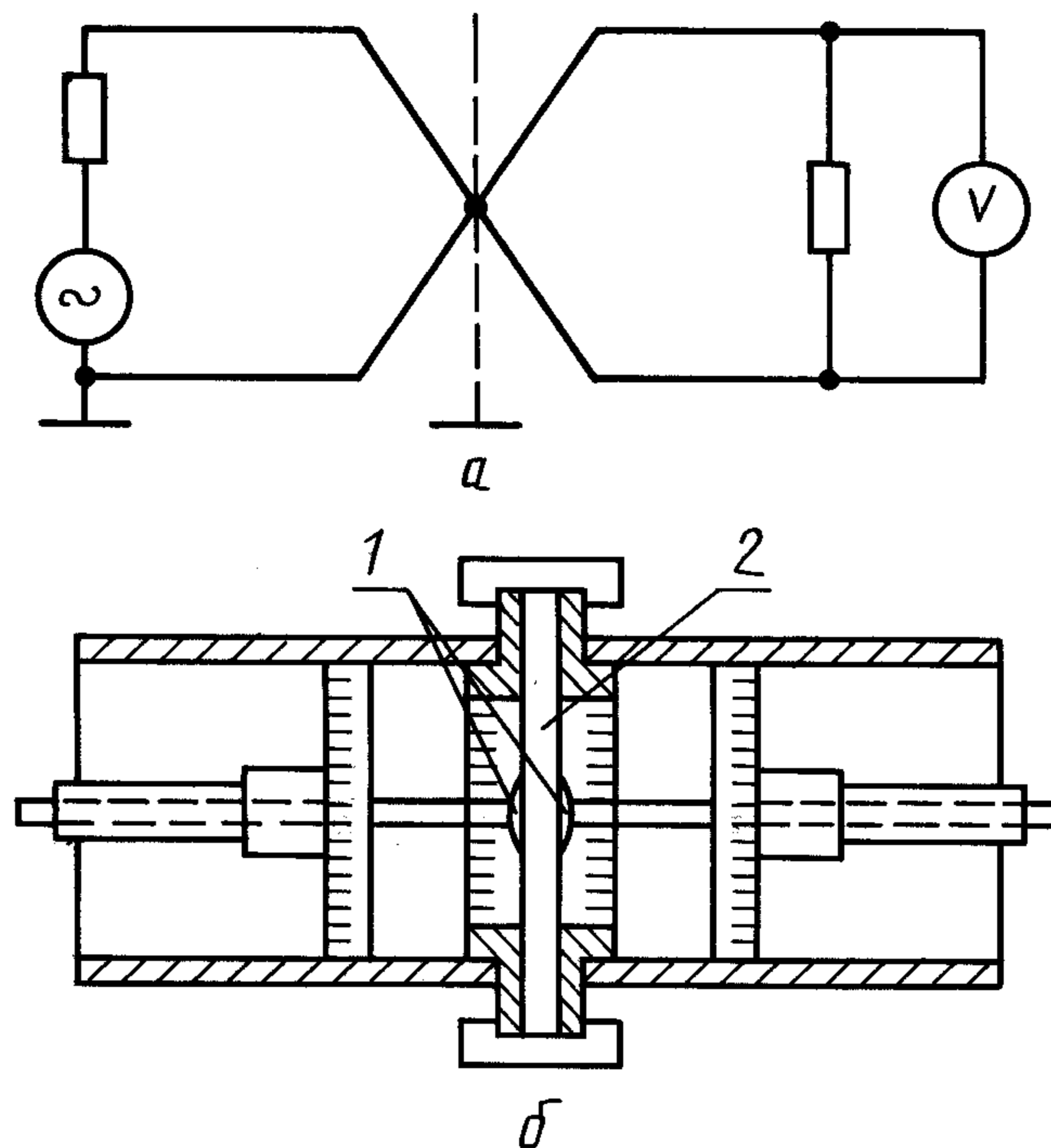
8. Проверка максимального вносимого затухания, поддающегося измерению.

Максимальное вносимое затухание, поддающееся измерению, ограничено величинами мощности генератора, чувствительности приемника, утечки сигнала из генератора в приемник не через испытательный фильтр и проникновения мешающих внешних сигналов.

Схема испытаний должна быть составлена, как показано на черт. 1, 2, 5 приложения 1, с одним отличием — испытываемый фильтр следует заменить коротким замыканием, при котором необходимо измерить вносимое затухание (пример короткого замыкания показан на черт. 35).

Если напряжение приемника более чем на 1 дБ превышает уровень шумов схемы, то максимальное вносимое затухание, поддающееся измерению, ограничено утечкой испытательного сигнала из генератора в приемник и мешающими внешними сигналами. В остальных случаях они ограничены мощностью генератора или чувствительностью приемника.

Пример короткого замыкания в схеме измерения



a — принципиальная схема; *б* — способ выполнения с использованием цилиндрической коробки;
1 — паяное соединение; *2* — посеребренная закорачивающая пластина

Черт. 35

9. Проверка точности измерения вносимого затухания

Точность измерения вносимого затухания проверяют с помощью стандартного аттенюатора, имеющего следующие характеристики:

- ослабление $(50 \pm 0,5)$ дБ в требуемой полосе частот;
- максимальный КСВн 1,5 в требуемой полосе частот;
- входное и выходное сопротивления, согласованные с испытательной схемой;
- коэффициент симметрии не менее 26 дБ (только для симметричных испытательных схем).

Вместо испытываемого фильтра в испытательную схему следует установить стандартный аттенюатор и измерить его вносимое затухание.

Проверку испытательной схемы, содержащей разделительные и другие устройства, служащие для подключения источника рабочего тока или напряжения, проводят при наличии указанных схем и устройств. Источник следует отключить, а зажимы для его подключения замкнуть накоротко.

**ИЗМЕРЕНИЕ ПЕРЕХОДНОГО ЗАТУХАНИЯ МЕЖДУ ОТДЕЛЬНЫМИ ПРОВОДАМИ
МНОГОПРОВОДНОГО ФИЛЬТРА С НЕСВЯЗАННЫМИ ЦЕПЯМИ**

Измерение переходного затухания между отдельными проводами следует проводить в условиях, когда эти провода нагружены на Z_H , равное волновому сопротивлению Z_0 , как показано на черт. 36.

Генератор сигналов *1* подключают к проводу и устанавливают выходное напряжение U_1 .

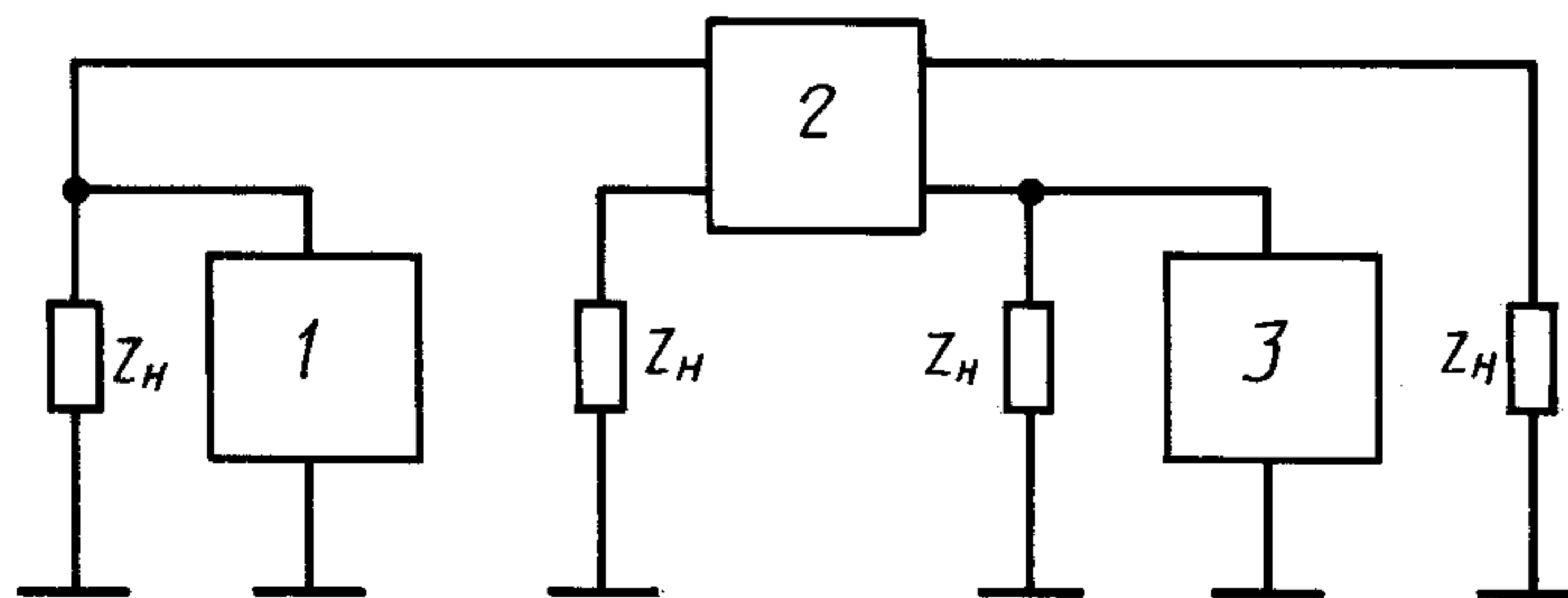
Измерительный приемник *3* подключают к проводу и измеряют напряжение сигнала U_2 .

Переходное затухание вычисляют по формуле

$$A_{\text{п}} = 20 \lg \frac{U_1}{U_2} \quad (U_1 \text{ и } U_2 \text{ — в микровольтах),} \quad (11)$$

или

$$A_{\text{п}} = U_1 - U_2 \quad (U_1 \text{ и } U_2 \text{ — в децибелах).} \quad (12)$$

**Схема измерения переходного затухания между отдельными проводами многопроводного фильтра
с несвязанными цепями**

1 — генератор сигналов; *2* — многопроводный фильтр; *3* — измерительный приемник

Черт. 36

ИНФОРМАЦИОННЫЕ ДАННЫЕ

- 1. РАЗРАБОТАН И ВНЕСЕН Техническим комитетом по стандартизации в области электромагнитной совместимости технических средств (ТК 30 ЭМС)**
- 2. УТВЕРЖДЕН И ВВЕДЕН В ДЕЙСТВИЕ Постановлением Комитета стандартизации и метрологии СССР от 14.01.92 № 12**
- 3. ВЗАМЕН ГОСТ 13661—79**
- 4. ПЕРЕИЗДАНИЕ, март 2004 г.**

Редактор *И.И. Зайончковская*
Технический редактор *Н.С. Гришанова*
Корректор *В.И. Кануркина*
Компьютерная верстка *Л.А. Круговой*

Изд. лиц. № 02354 от 14.07.2000. Сдано в набор 29.03.2004. Подписано в печать 14.04.2004. Усл. печ. л. 2,79.
Уч.-изд. л. 2,40. Тираж 55 экз. С 1764. Зак. 129.