



**ГОСУДАРСТВЕННЫЙ СТАНДАРТ  
СОЮЗА ССР**

---

## **БУМАГА И КАРТОН**

**МЕТОДЫ ОПРЕДЕЛЕНИЯ СОПРОТИВЛЕНИЯ РАССЛАИВАНИЮ**

**ГОСТ 13648.6—86**

**Издание официальное**

**ГОСУДАРСТВЕННЫЙ КОМИТЕТ СССР ПО СТАНДАРТАМ  
Москва**

**Цена 3 коп.**

**РАЗРАБОТАН** Министерством лесной, целлюлозно-бумажной и деревообрабатывающей промышленности СССР

**ИСПОЛНИТЕЛИ**

А. И. Парфенова, Г. Ф. Максимова

**ВНЕСЕН** Министерством лесной, целлюлозно-бумажной и деревообрабатывающей промышленности СССР

Зам. министра Н. Г. Никольский

**УТВЕРЖДЕН И ВВЕДЕН В ДЕЙСТВИЕ** Постановлением Государственного комитета СССР по стандартам от 12 сентября 1986 г. № 2655

**БУМАГА И КАРТОН****Методы определения сопротивления расслаиванию**Paper and cardboard.  
Methods of splitting strength determination**ГОСТ  
13648.6—86**Взамен  
ГОСТ 13648.6—82

ОКСТУ 5409

**Постановлением Государственного комитета СССР по стандартам от 12 сентября 1986 г. № 2655 срок действия установлен****с 01.01.88****Несоблюдение стандарта преследуется по закону**

Настоящий стандарт устанавливает два метода испытания бумаги и картона на расслаивание, заключающиеся в определении усилия, вызывающего разрушение связи в структуре образцов бумаги или картона:

1 — расслаивание образца по площади под действием растягивающего усилия, направленного перпендикулярно его плоскости;

2 — расслаивание образца по кромке под действием растягивающего усилия, приложенного к одной из кромок образца.

Характеристиками расслаивания являются сопротивление расслаиванию по площади или по кромке образца и предел прочности при расслаивании.

Стандарт не распространяется на бумагу и картон с сопротивлением расслаиванию более 300 Н.

**1. ОТБОР ПРОБ**

1.1. Отбор проб — по ГОСТ 8047—78.

## 2. АППАРАТУРА

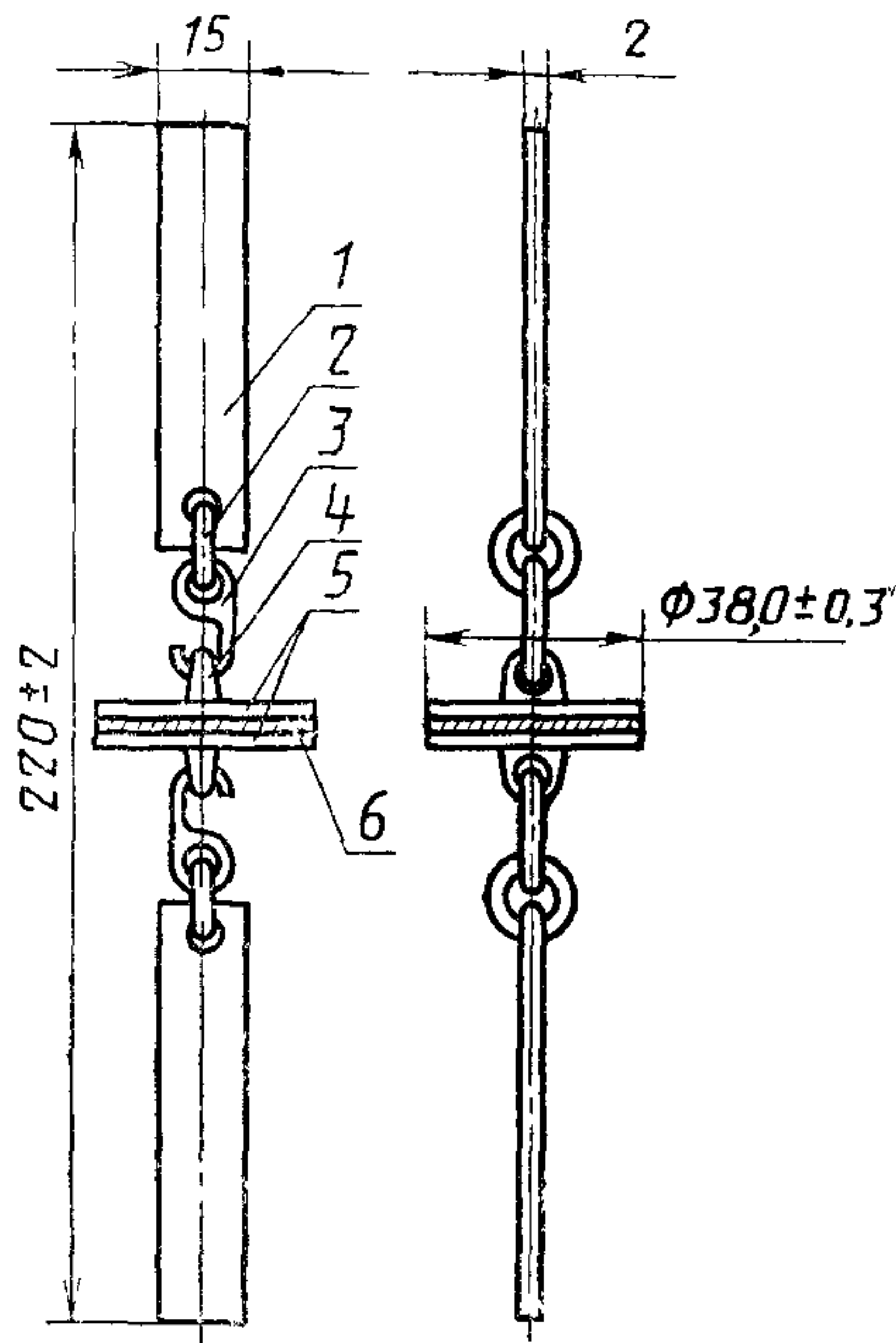
2.1. Машина разрывная с верхним пределом измерения разрушающего усилия не менее 300 Н и относительной погрешностью не более 1%, обеспечивающая скорость перемещения нижнего зажима  $(150 \pm 8)$  мм/мин.

2.2. Пресс или любое прижимное устройство, обеспечивающее нагрузку  $(450 + 50)$  Н.

2.3. Секундомер по ГОСТ 5072—79.

2.4. Лента склеивающая двухсторонняя ЛСДЛ-38 по нормативно-технической документации.

2.5. Приспособление к разрывной машине для метода 1 (черт. 1), состоящее из двух круглых стальных пластинок диаметром  $(38,0 \pm 0,3)$  мм и толщиной 2—3 мм. Каждая пластинка в центре должна иметь ушко, позволяющее соединить пластинку посредством серьги и кольца с хвостовиком для закрепления в зажимах разрывной машины.



1—хвостовик; 2—кольцо; 3—серьга; 4—ушко; 5—стальные пластинки; 6—образец.

Черт. 1

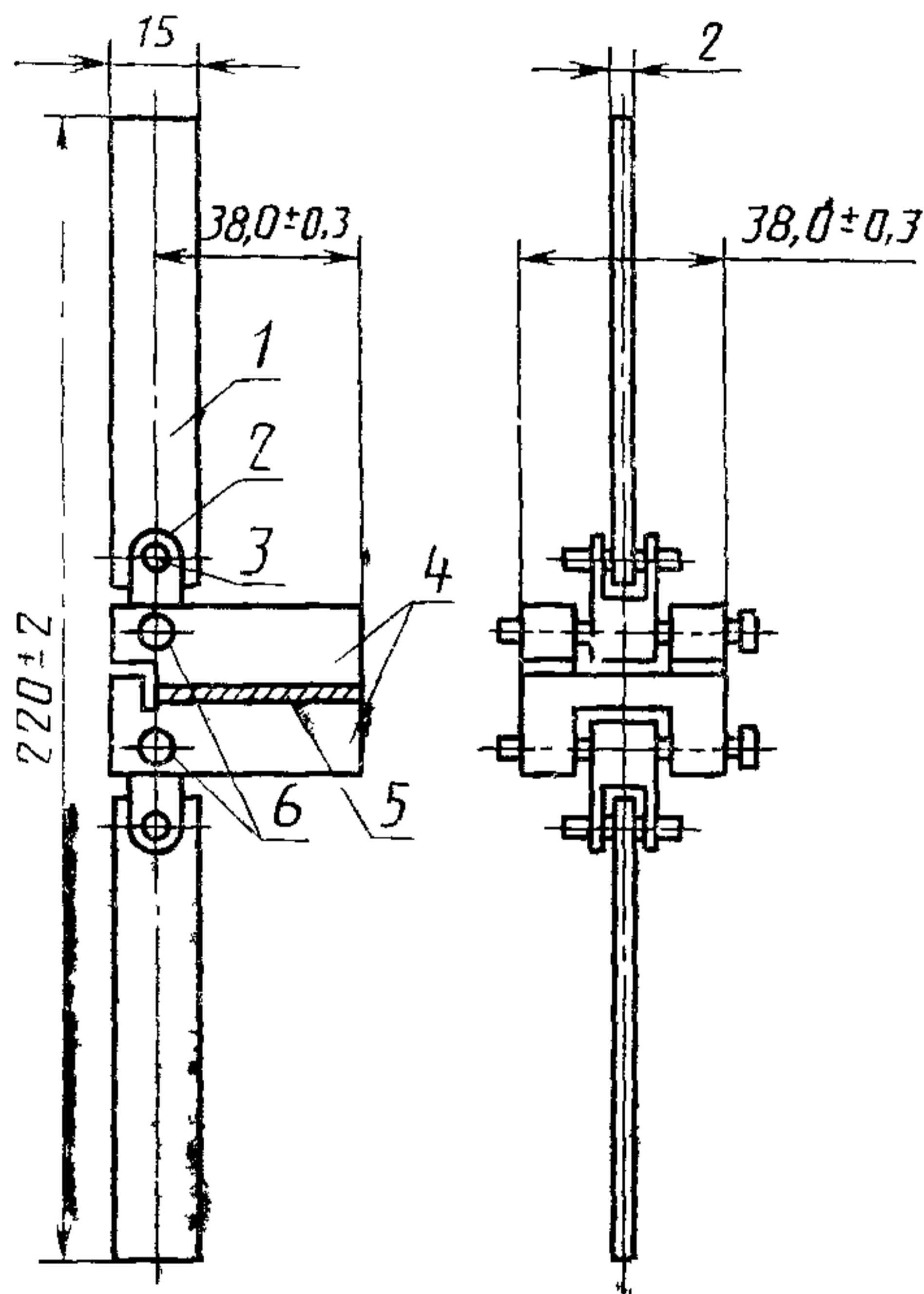
Масса верхней половины приспособления должна быть  $(50 \pm 1)$  г.

2.6. Подставки цилиндрической формы для выдерживания образцов, приклеенных к металлическим пластинкам, в прижимном

устройстве. Каждая подставка должна иметь в центре отверстие для ушек пластинок. Площадь основания должна быть больше площади пластинок.

2.7. Приспособление для вырезания образцов диаметром  $(38,0 \pm 0,3)$  мм.

2.8. Приспособление к разрывной машине для метода 2 (черт. 2), состоящее из двух металлических колодок с направляющими. Каждая колодка посредством оси и серьги соединена с хвостовиком, закрепляемым в зажиме разрывной машины. Масса верхней половины приспособления должна быть  $(100 \pm 1)$  г.



1—хвостовик; 2—серьга; 3—ось; 4—колодки; 5—образец, 6—шпильки.

Черт. 2

2.9. Нож для нарезания образцов типа НБК по нормативно-технической документации.

### 3. ПОДГОТОВКА К ИСПЫТАНИЮ

3.1. От листов пробы произвольно отбирают пять листов для испытания и из каждого вырезают по два образца диаметром  $(38,0 \pm 0,3)$  мм для определения сопротивления расслаиванию по методу 1 или по два образца в виде квадрата со стороной  $(38,0 \pm 0,3)$  мм для определения сопротивления расслаиванию по

методу 2, отмечая на каждом образце направление испытания в зависимости от указания в стандарте на конкретную продукцию.

3.2. Образцы кондиционируют по ГОСТ 13523—78. Относительная влажность, температура и продолжительность кондиционирования должны быть указаны в стандартах на конкретную продукцию.

3.3. К круглым пластинкам или колодкам приклеивают склеивающую ленту с адгезионным слоем, ножницами обрезают ленту по форме пластинок или колодок, снимают адгезионный слой и вклеивают испытуемый образец между парой пластинок или колодок. Квадратные образцы приклеивают к колодкам так, чтобы направление испытания (машинное или поперечное) было перпендикулярным расслаивающейся кромке.

3.4. Образец, вклеенный между пластинками или колодками сразу помещают в пресс или другое прижимное устройство. При одновременном нагружении нескольких образцов последние должны быть поставлены друг на друга. Образцы выдерживают под нагрузкой  $(450 + 50)$  Н в течение  $(300 + 10)$  с.

Устанавливают расстояние между зажимами разрывной машины 150 мм и скорость перемещения нижнего зажима 150 мм/мин.

#### 4. ПРОВЕДЕНИЕ ИСПЫТАНИЯ

4.1. Испытания проводят в тех же стандартных атмосферных условиях, в которых проводили кондиционирование образцов.

4.2. Приспособление с образцом закрепляют в зажимах разрывной машины, проводят испытание и фиксируют усилие, вызывающее расслаивание образца.

4.3. Результаты испытаний образцов, расслаивающихся по склеивающей ленте, не учитывают и проводят повторные испытания образцов, вырезанных из тех же листов.

#### 5. ОБРАБОТКА РЕЗУЛЬТАТОВ

5.1. Сопротивление расслаиванию по площади ( $C_n$ ) или по кромке образца ( $C_k$ ) в ньютонах вычисляют как среднее арифметическое результатов десяти определений.

Результат округляют до 1 Н.

Относительная погрешность определения сопротивления расслаиванию по площади образца не превышает  $\pm 5\%$ , а по кромке —  $\pm 6\%$  при доверительной вероятности 0,95.

5.2. Предел прочности при расслаивании ( $\sigma_p$ ) в килопаскалях вычисляют по формуле

$$\sigma_p = \frac{C_n \cdot 10}{S},$$

где  $S$  — площадь испытываемого образца, равная  $11,3 \text{ см}^2$ .

Результат округляют до 10 кПа.

Относительная погрешность определения предела прочности при расслаивании не превышает  $\pm 5 \%$  при доверительной вероятности 0,95.

---

Редактор *Р. С. Федорова*  
Технический редактор *Г. А. Макарова*  
Корректор *О. Я. Чернецова*

Сдано в наб. 10.10.86 Подп. в печ. 03.12.86 0,5 усл. п. л. 0,5 усл. кр.-отт. 0,28 уч.-изд. л.  
Тираж 16000 Цена 3 коп.

---

Ордена «Знак Почета» Издательство стандартов, 123840, Москва, ГСП,  
Новопресненский пер., 3.  
Калужская типография стандартов, ул. Московская, 256. Зак. 2422

Цена 3 коп.

Величина	Единица		
	Наименование	Обозначение	
		международное	русское
<b>ОСНОВНЫЕ ЕДИНИЦЫ СИ</b>			
Длина	метр	m	м
Масса	килограмм	kg	кг
Время	секунда	s	с
Сила электрического тока	ампер	A	А
Термодинамическая температура	кельвин	K	К
Количество вещества	моль	mol	моль
Сила света	кандела	cd	кд
<b>ДОПОЛНИТЕЛЬНЫЕ ЕДИНИЦЫ СИ</b>			
Плоский угол	радиан	rad	рад
Телесный угол	стерадиан	sr	ср
<b>ПРОИЗВОДНЫЕ ЕДИНИЦЫ СИ, ИМЕЮЩИЕ СПЕЦИАЛЬНЫЕ НАИМЕНОВАНИЯ</b>			

Величина	Единица			Выражение через основные и дополнительные единицы СИ
	Наименование	Обозначение		
		международное	русское	
Частота	герц	Hz	Гц	$s^{-1}$
Сила	ньютон	N	Н	$м кг с^{-2}$
Давление	паскаль	Pa	Па	$кг^{-1} м^{-1} с^{-2}$
Энергия	джоуль	J	Дж	$м^2 кг с^{-2}$
Мощность	ватт	W	Вт	$м^2 кг с^{-3}$
Количество электричества	кулон	C	Кл	$с А$
Электрическое напряжение	вольт	V	В	$м^2 кг с^{-3} А^{-1}$
Электрическая емкость	фарад	F	Ф	$м^{-2} кг^{-1} с^4 А^2$
Электрическое сопротивление	ом	$\Omega$	Ом	$м^2 кг с^{-3} А^{-2}$
Электрическая проводимость	сименс	S	См	$м^{-2} кг^{-1} с^3 А^2$
Поток магнитной индукции	вебер	Wb	Вб	$м^2 кг с^{-2} А^{-1}$
Магнитная индукция	тесла	T	Тл	$кг с^{-2} А^{-1}$
Индуктивность	генри	H	Гн	$м^2 кг с^{-2} А^{-2}$
Световой поток	люмен	lm	лм	кд ср
Освещенность	люкс	lx	лк	$м^{-2} кд ср$
Активность радионуклида	беккерель	Bq	Бк	$с^{-1}$
Поглощенная доза ионизирующего излучения	грэй	Gy	Гр	$м^2 с^{-2}$
Эквивалентная доза излучения	зиверт	Sv	Зв	$м^2 с^{-2}$