



**ГОСУДАРСТВЕННЫЙ СТАНДАРТ
СОЮЗА ССР**

**ШТУЦЕР ДЛЯ ЗАПРАВКИ САМОЛЕТОВ
И ВЕРТОЛЕТОВ ПИТЬЕВОЙ ВОДОЙ**

ПРИСОЕДИНИТЕЛЬНЫЕ РАЗМЕРЫ

ГОСТ 13566—68

Издание официальное

ГОСУДАРСТВЕННЫЙ КОМИТЕТ СССР ПО СТАНДАРТАМ

Москва

**ШТУЦЕР ДЛЯ ЗАПРАВКИ
САМОЛЕТОВ И ВЕРТОЛЕТОВ
ПИТЬЕВОЙ ВОДОЙ**

Присоединительные размеры

Aircraft and helicopter connection for
water of drincable quality. Connections
dimensions

**ГОСТ
13566—68***

Утвержден Комитетом стандартов, мер и измерительных приборов при Совете
Министров СССР 11 марта 1968 г. Срок введения установлен

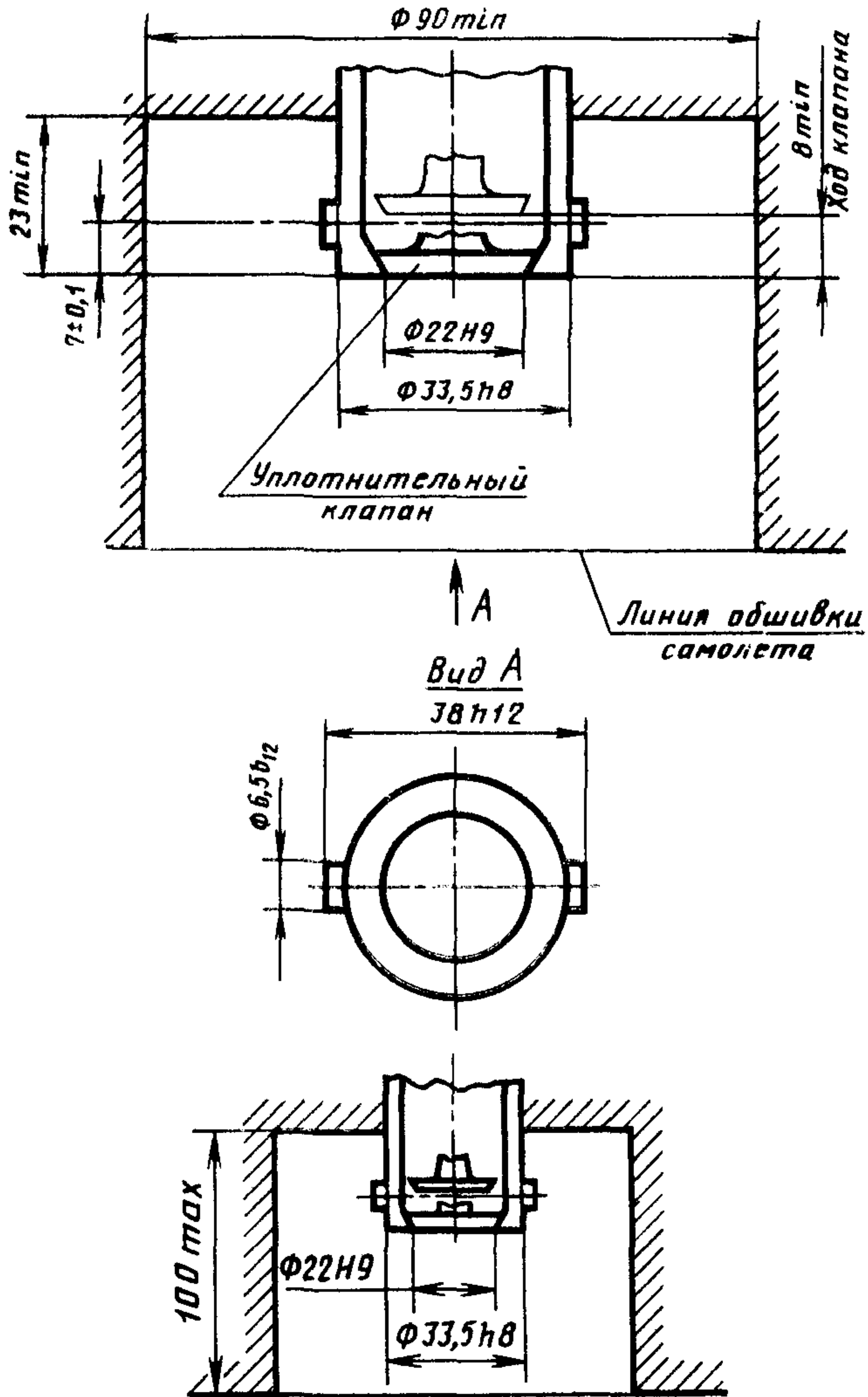
с 01.07. 1968 г.

Несоблюдение стандарта преследуется по закону

1. Настоящий стандарт распространяется на бортовой штуцер, предназначенный для заправки закрытым способом самолетов и вертолетов питьевой водой при наземном обслуживании.

(Измененная редакция, Изм. № 1).

2. Присоединительные размеры штуцера должны соответствовать указанным на чертеже.



(Измененная редакция, Изм. № 1).

3. Допускается изготовление штуцера без уплотнительного клапана.

Редактор *В. Н. Прусакова*
Технический редактор *Ф. И. Лисовский*
Корректор *Л. В. Вейнберг*

Сдано в наб. 04.06.81 Подп. в печ. 15.10.81 0,25 п. л. 0,11 уч.-изд. л. Тир. 2000 Цена 3 коп.

Ордена «Знак Почета» Издательство стандартов, Москва, Д-557, Новопресненский пер., д. 3.
Бильнюсская типография Издательства стандартов, ул. Миндауго, 12/14. Зак. 3003