

**БУМАГА МУНДШТУЧНАЯ**  
**МЕТОД ОПРЕДЕЛЕНИЯ УПРУГОСТИ**

Издание официальное



Москва  
Стандартинформ  
2007

## БУМАГА МУНДШТУЧНАЯ

## Метод определения упругости

Filter tip paper. Flexibility test

ГОСТ  
13525.20—74МКС 85.060  
ОКСТУ 5409

Дата введения 01.01.76

Настоящий стандарт распространяется на мундштучную бумагу и устанавливает метод определения упругости.

Метод основан на определении усилия, необходимого для раскручивания свернутого в трубку образца бумаги, закрепленного одним концом.

## 1. ОТБОР ПРОБ

1.1. Отбор проб — по ГОСТ 8047.

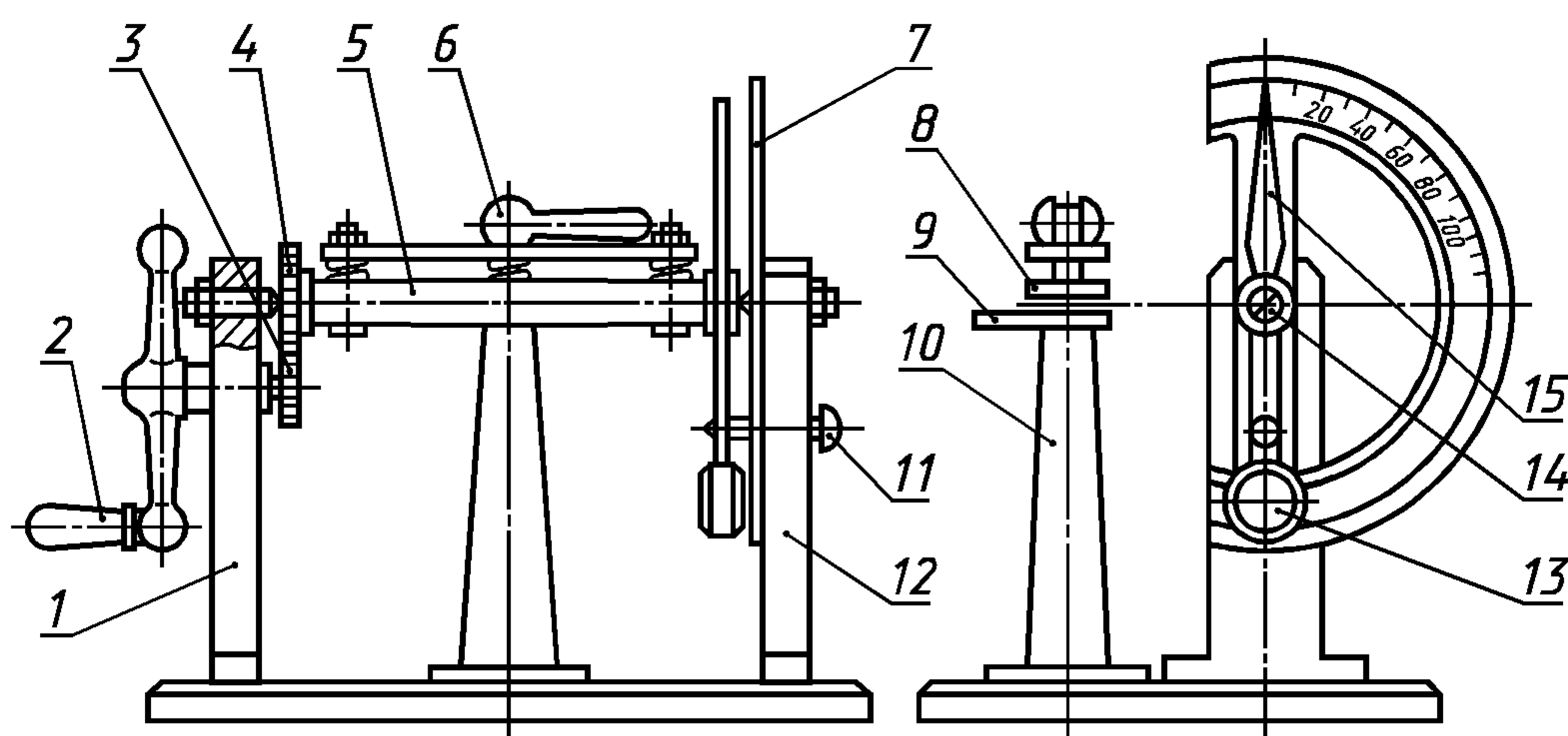
1.2. Из листов пробы произвольно отбирают 5 листов для испытания, от каждого из которых вырезают по два образца шириной  $(40,0 \pm 0,2)$  мм, длиной  $(100,0 \pm 2,0)$  мм.

Большая сторона образцов должна совпадать с машинным направлением бумаги. Если проба отобрана от бобины, то из разных мест ленты, составляющей пробу, вырезают десять образцов для испытания.

Разд. 1. (Измененная редакция, Изм. № 1).

## 2. АППАРАТУРА

2.1. Для проведения испытания должен применяться прибор, изображенный на чертеже.



Прибор состоит из шпинделя 14, вставленного в трубку 5 с продольными шлицами для закрепления образца. Трубка и шпиндель свободно посажены на осевых опорах, укрепленных на стойках 1 и 12, и приводятся во вращение с помощью рукоятки 2 через шестеренки 3 и 4. К шпинделю прикреплена стрелка 15 с грузом 13 на конце.

На стойке 12 укреплены арретир 11 для фиксирования стрелки и шкала 7. На одном основании со стойками расположена вертикальная колонка 10 с зажимным приспособлением для образца, состоящим из площадки 9, прижимной планки 8 и эксцентриковой ручки 6.

2.2. Стрелка, пущенная из горизонтального положения, должна совершить 15—20 колебаний до полного затухания.

Зажимное приспособление должно обеспечивать равномерный прижим образца по всей ширине.

Расстояние от оси шпинделя до кромки пластин зажимного приспособления должно составлять  $(30,0 \pm 0,5)$  мм.

Диаметр трубки должен составлять  $(6,0 \pm 0,1)$  мм.

Шкала прибора должна быть градуирована в ньютонах (грамм-силах) и иметь не менее 55 делений; цена деления — не более 0,02 Н (2 гс), пределы допускаемой погрешности  $\pm 4$  гс.

При включенном арретире стрелка должна находиться на нулевой отметке.

**(Измененная редакция, Изм. № 1, 2).**

### 3. ПРОВЕДЕНИЕ ИСПЫТАНИЯ

3.1. Испытанию подвергают десять образцов бумаги.

Пять образцов испытывают сеточной стороной вверх, пять — сеточной стороной вниз.

**(Измененная редакция, Изм. № 2).**

3.2. Образец бумаги пропускают между площадкой и прижимной планкой зажимного приспособления при поднятой ручке и продвигают его далее в шлицы трубки и шпинделя. Вводят в зацепление шестеренки, поворачивают рукоятку на четверть оборота по часовой стрелке при включенном арретире, опускают ручку зажимного приспособления, выключают арретир и вращением рукоятки по часовой стрелке наматывают на трубку два полных оборота бумаги. Отпускают рукоятку, при этом намотанная на трубку бумага раскручивается и стрелка занимает определенное положение на шкале, соответствующее величине упругости бумаги.

3.3. Для освобождения зажатого конца бумаги включают арретир и вращают рукоятку против часовой стрелки.

### 4. ОБРАБОТКА РЕЗУЛЬТАТОВ

4.1. Упругость бумаги выражают в ньютонах (грамм-силах).

За результат испытаний принимают среднее арифметическое значение десяти определений, округленное до двух значащих цифр.

Относительная погрешность результатов испытаний не должна превышать  $\pm 6$  % при доверительной вероятности 0,95.

**(Измененная редакция, Изм. № 1, 2).**

**ИНФОРМАЦИОННЫЕ ДАННЫЕ**

**1. РАЗРАБОТАН И ВНЕСЕН** Министерством лесной, целлюлозно-бумажной и деревообрабатывающей промышленности СССР

**РАЗРАБОТЧИКИ**

**А. И. Парфенова**, канд. техн. наук, **Г. Ф. Максимова**

**2. УТВЕРЖДЕН И ВВЕДЕН В ДЕЙСТВИЕ** Постановлением Государственного комитета стандартов Совета Министров СССР от 18.07.74 № 1713

**3. ВЗАМЕН** ГОСТ 7497—55 в части разд. I, VII

**4. ССЫЛОЧНЫЕ НОРМАТИВНО-ТЕХНИЧЕСКИЕ ДОКУМЕНТЫ**

Обозначение НТД, на который дана ссылка	Номер пункта
ГОСТ 8047—2001	1.1

**5. Ограничение срока действия снято** по протоколу № 7—95 Межгосударственного совета по стандартизации, метрологии и сертификации (ИУС 11—95)

**6. ИЗДАНИЕ** (июль 2007 г.) с Изменениями № 1, 2, утвержденными в феврале 1985 г., июне 1990 г. (ИУС 5—85, 9—90)