



**ГОСУДАРСТВЕННЫЙ СТАНДАРТ
СОЮЗА ССР**

ПЛАСТМАССЫ

**МЕТОД ОПРЕДЕЛЕНИЯ СТОЙКОСТИ
ПОЛИЭТИЛЕНА К РАСТРЕСКИВАНИЮ
ПОД НАПРЯЖЕНИЕМ**

ГОСТ 13518—68

Издание официальное

**ГОСУДАРСТВЕННЫЙ КОМИТЕТ СССР ПО СТАНДАРТАМ
Москва**

**к ГОСТ 13518—68 Пластмассы. Метод определения стойкости полиэтилена к
растрескиванию под напряжением**

В каком месте	Напечатано	Должно быть
Пункт 2.1	с точностью до 0,1 мм	с погрешностью до 0,02 мм

(ИУС № 9 1989 г.)

ПЛАСТМАССЫ

**Метод определения стойкости
полиэтилена к растрескиванию
под напряжением**

Plastics.
Method for determination
of environmental stress-cracking
resistance of polyethylene

**ГОСТ
13518—68***

ОКСТУ 2209

Утвержден Комитетом стандартов, мер и измерительных приборов при Совете Министров СССР 14 февраля 1968 г. Срок введения установлен

с 01.01.69

Проверен в 1984 г. Постановлением Госстандарта от 26.12.84 № 4938
срок действия продлен

до 01.01.90

Несоблюдение стандарта преследуется по закону

Настоящий стандарт распространяется на пластмассы и устанавливает метод определения стойкости полиэтилена к растрескиванию под напряжением.

Сущность метода состоит в определении времени до разрушения полиэтилена под напряжением в поверхностно-активной среде при заданной деформации изгиба.

1. АППАРАТУРА, ПОСУДА И РЕАКТИВЫ

1.1. Для определения стойкости полиэтилена к растрескиванию должны применяться:

термостат водяной, обеспечивающий температуру $(50 \pm 0,5)^\circ\text{C}$;
держатель для образцов (черт. 1), изготовленный из латуни;
кондуктор для нанесения надреза на образец (черт. 2) с лезвием толщиной 0,08—0,1 мм;

изгибающее устройство (черт. 4);

пробирка стеклянная по ГОСТ 25336—82, тип П1 наружным диаметром (30 ± 1) мм, высотой (250 ± 5) мм;

вещество вспомогательное ОП-7 по ГОСТ 8433—81, 20%-ный водный раствор;

вода дистиллированная по ГОСТ 6709—72.

Издание официальное

Перепечатка воспрещена

* Переиздание (апрель 1986 г.) с Изменением № 1,
утвержденным в январе 1984 г. (ИУС 4—85).

© Издательство стандартов, 1986

2. ПОДГОТОВКА К ИСПЫТАНИЮ

2.1. Стойкость полиэтилена к растрескиванию определяют на образцах, вырубленных из пластин, которые изготавливаются по режиму прессования, предусмотренному в стандартах и технических условиях на полиэтилен. Образцы должны соответствовать размерам, указанным на черт. 3. Для проверки размеров образцы измеряют посередине и по краям с точностью до 0,1 мм. Поверхность образцов должна быть ровной, гладкой, без раковин, трещин и других дефектов, видимых невооруженным глазом. Края образцов должны быть ровными и гладкими.

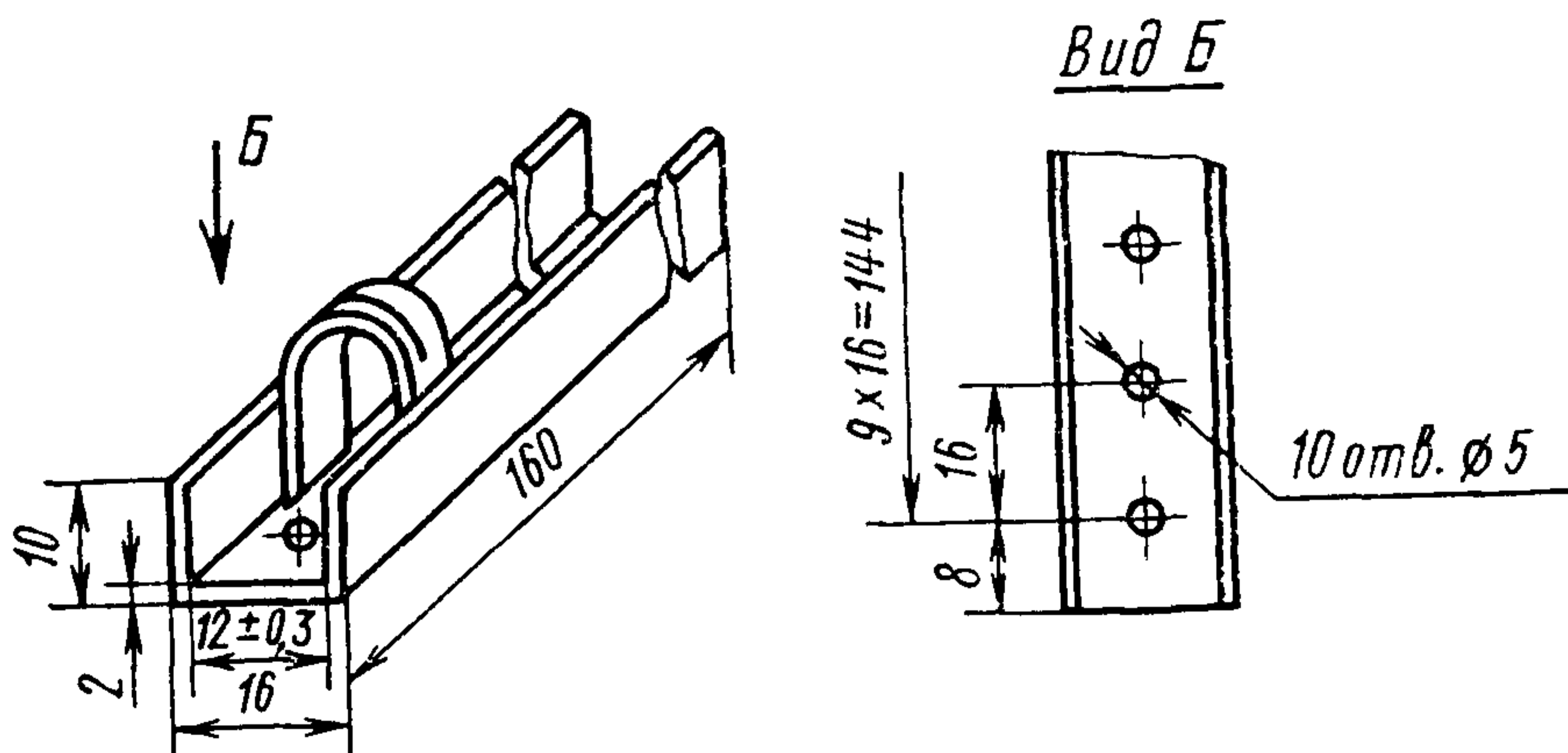
2.2. Образец перед испытанием помещают в гнездо кондуктора и нажатием рукоятки до предела наносят в центре образца надрез. Лезвие для надреза может быть использовано не более 1000 раз.

Количество образцов, взятых для испытания, должно быть не менее десяти.

3. ПРОВЕДЕНИЕ ИСПЫТАНИЯ

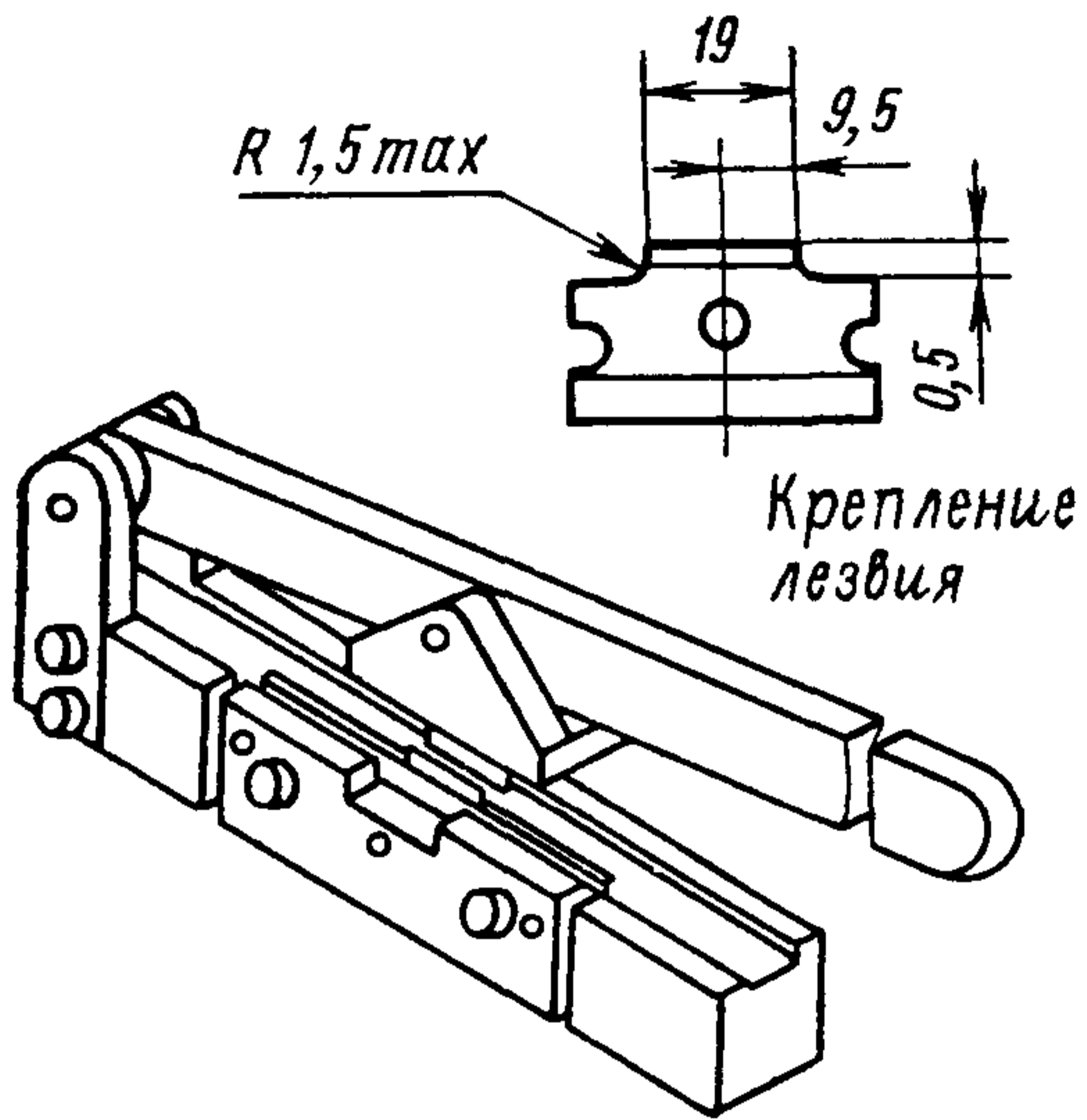
3.1. Каждый образец сгибают изгибающим устройством так, чтобы надрез находился с наружной стороны, затем, не вынимая из приспособления, образец вставляют в держатель и продвигают вдоль канала.

Держатель для образцов



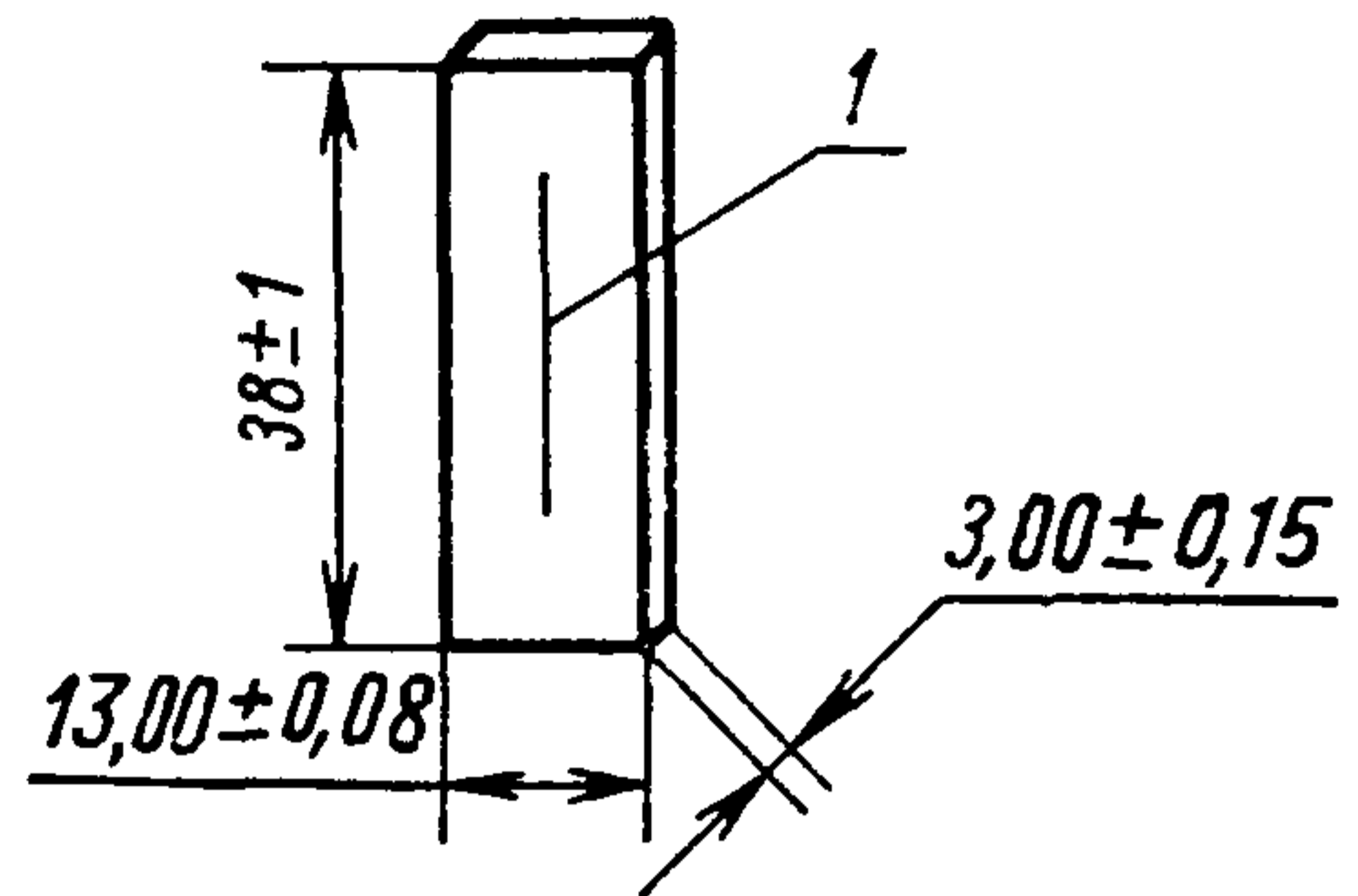
Черт. 1

Кондуктор
для нанесения надреза



Черт. 2

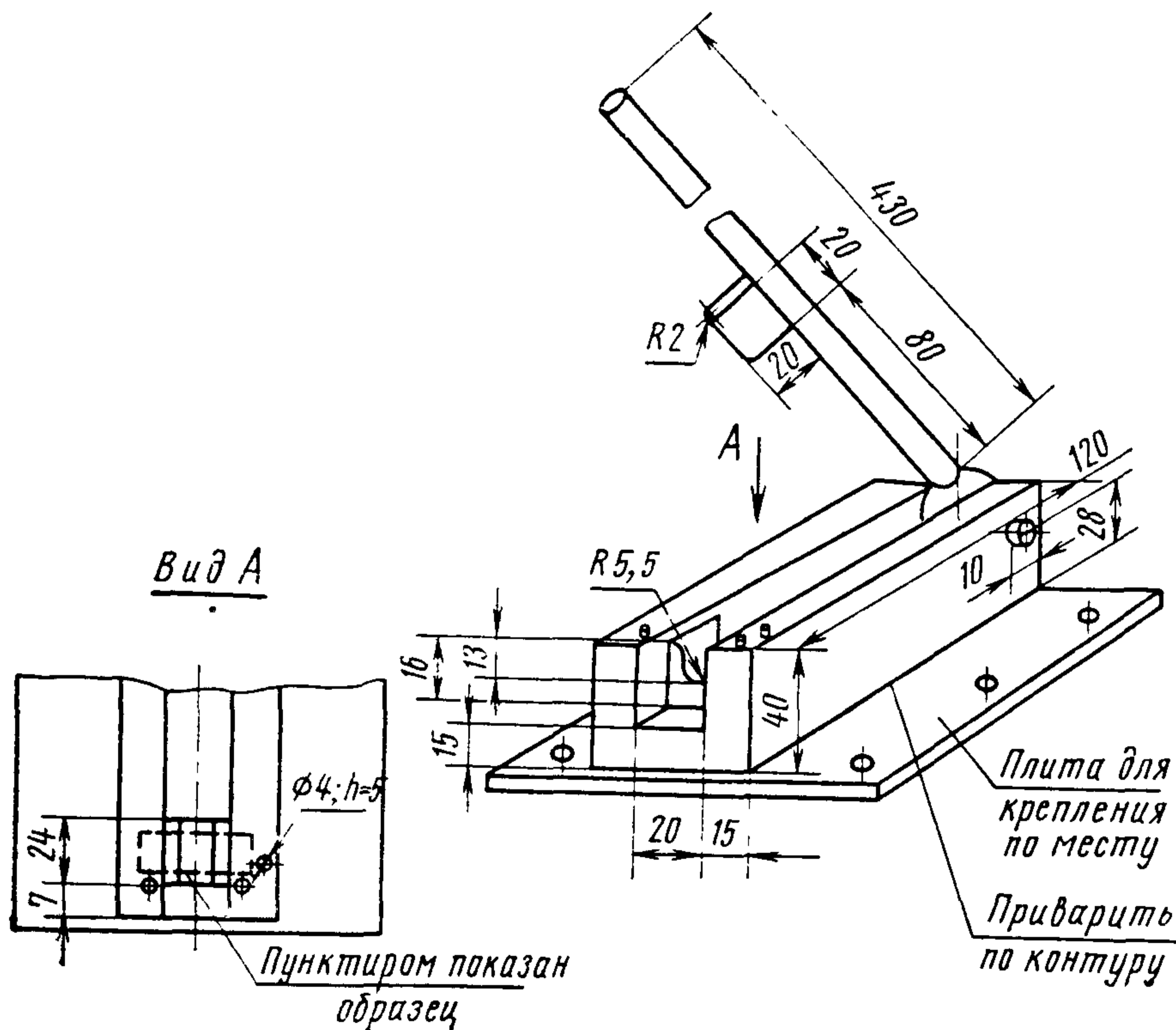
Образец



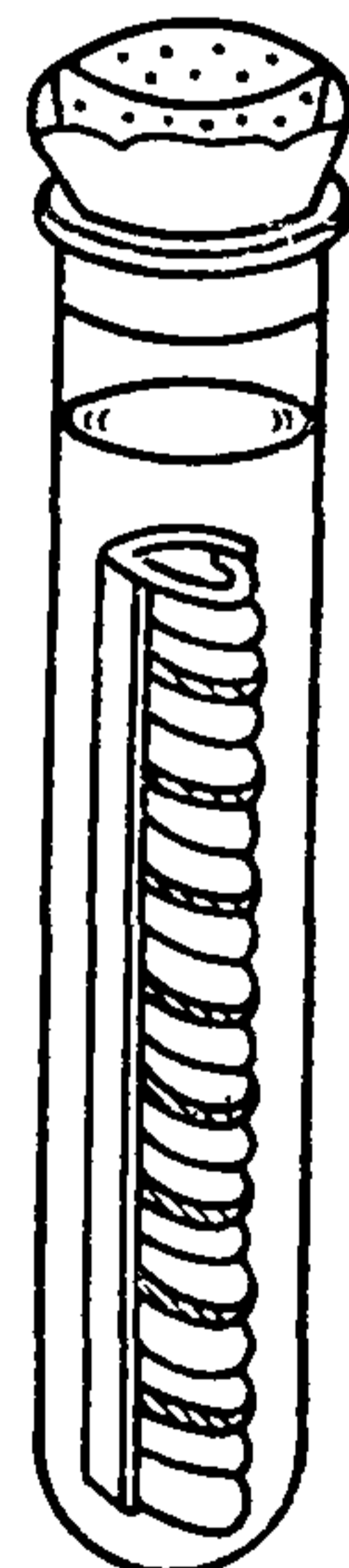
1—надрез длиной $(19,0 \pm 0,5)$ мм глубиной $0,5 \pm 0,05$ мм

Черт. 3

Изгибающее устройство



Черт. 4

Пробирка
с держателем

Черт. 5

Все десять образцов равномерно размещают в держателе так, чтобы они не соприкасались друг с другом.

3.2. Держатель с образцами помещают в пробирку с раствором ОП-7 комнатной температуры (не менее чем на 10 мм ниже уровня раствора), пробирку плотно закрывают пробкой, обернутой алюми-

ниевой фольгой (черт. 5), и устанавливают в термостат с температурой воды $(50 \pm 0,5)^\circ\text{C}$. Отсчет времени начинают от момента погружения пробирки в термостат.

3.3. Осмотр образцов производят визуально, не вынимая их из пробирки, освещая рабочее место электрической лампой мощностью 100 Вт, находящейся на расстоянии 150—200 мм от пробирки с образцами. Образцы считают поврежденными при появлении трещин любых размеров.

Периодичность осмотра образцов в зависимости от вида полиэтилена указана ниже:

Полиэтилен высокой плотности с показателем текучести расплава (ПТР) до 0,9 — один раз в сутки; с ПТР более 0,9 в течение первых двух суток — каждый час, далее — два раза в сутки;

Полиэтилен низкой плотности с ПТР до 0,5 г/10 мин и плотностью до 0,922 г/см³ включительно — не реже одного раза в сутки; с ПТР до 0,5 г/10 мин и плотностью свыше 0,922 г/см³, а также с ПТР свыше 0,5 г/10 мин в течение первых суток — не реже чем каждые 0,5 ч, далее — один раз в сутки.

3.2, 3.3. (Измененная редакция, Изм. № 1).

4. ОБРАБОТКА РЕЗУЛЬТАТОВ

4.1. За стойкость полиэтилена к растрескиванию принимают время в часах от начала испытания до появления трещин у 50% образцов.

4.2. Результаты испытания оформляют документом, который должен содержать:

наименование и марку полиэтилена;

наименование предприятия-изготовителя;

температуру проведения испытания;

стойкость полиэтилена испытываемой партии к растрескиванию в часах;

дату испытания;

обозначение настоящего стандарта.

Примечание. В целях приближения испытания к реальным условиям эксплуатации при необходимости следует проводить дополнительное определение стойкости полиэтилена к растрескиванию в рабочих средах (вода, воздух, растворы кислот и щелочей и др.).

(Измененная редакция, Изм. № 1).