

**ЯЩИКИ ИЗ ГОФРИРОВАННОГО КАРТОНА
ДЛЯ ПИЩЕВЫХ ПРОДУКТОВ, СПИЧЕК, ТАБАЧНЫХ ИЗДЕЛИЙ
И МОЮЩИХ СРЕДСТВ**

Технические условия

Boxes of corrugated board for food-stuffs, matches,
tobacco and detergents. Specifications

**ГОСТ
13511—91**

МКС 55.160
ОКП 54 7119, 54 7115

Дата введения 01.01.93

Настоящий стандарт распространяется на ящики из гофрированного картона, предназначенные для упаковывания, транспортирования и хранения пищевых продуктов, спичек, табачных изделий и моющих средств, изготовляемых для нужд народного хозяйства и экспорта.

Ящики из гофрированного картона должны удовлетворять требованиям ГОСТ 9142 и требованиям настоящего стандарта.

1. ТЕХНИЧЕСКИЕ ТРЕБОВАНИЯ

1.1. Основные параметры и размеры

1.1.1. Ящики из гофрированного картона должны изготавливаться складными с четырехклапанным дном и крышкой по ГОСТ 9142 (исполнение А).

Допускается по согласованию потребителя с изготовителем изготавливать ящики другого исполнения.

1.1.2. Основные параметры и размеры должны соответствовать указанным в табл. 1.

Наружные размеры ящиков приведены в приложении 5.

Т а б л и ц а 1

Обозначение ящика	Внутренние размеры ящика, мм			Вместимость, дм ³	Предельная масса упакованной продукции в ящике, кг	Марка гофрированного картона по ГОСТ 7376
	Длина	Ширина	Высота			
1	260	215	395	22,1	20	T 11
41	317	285	162	14,6	15	T 11
3	335	335	335	37,6	10	T 22
50	358	230	222	18,3	20	T 11
42	360	280	235	23,7	20	T 11
5	380	190	304	21,9	20	T 11
7	380	253	237	22,8	20	T 24
8	380	285	171	18,5	20	T 11
9	380	285	266	28,8	20	T 24
57	380	190	171	24,7	15	T 11
10	380	380	237	34,2	25	T 24
11	380	380	253	36,5	25	T 24
43	380	380	317	45,8	15	T 22
12	380	380	342	49,4	20	T 22
13	380	380	475	68,6	20	T 22
51	403	380	295	45,2	20	T 11
15	410	260	205	21,9	20	T 11

Обозначение ящика	Внутренние размеры ящика, мм			Вместимость, дм ³	Предельная масса упакован- ной продукции в ящике, кг	Марка гофриро- ванного картона по ГОСТ 7376
	Длина	Ширина	Высота			
16	410	330	162	21,9	20	T 11
17	413	317	162	21,2	20	T 11
18	413	317	190	24,9	25	T 24
19	435	400	380	66,1	20	T 11
20	435	400	425	74,0	25	T 11
21	442	317	442	61,9	20	T 11
58	450	190	171	14,6	15	T 11
24	475	285	237	32,1	30	T 12
44	475	290	185	25,5	20	T 11
52	475	317	350	52,7	20	T 11
53	492	338	458	76,2	20	T 11
39	495	270	415	55,5	20	T 11
54	516	362	464	86,7	20	T 11
55	532	228	265	32,1	15	T 23
45	532	228	380	46,1	20	T 23
26	540	350	390	73,7	25	T 11
46	550	220	195	23,6	20	T 11
40	555	380	304	64,1	20	T 11
30	555	380	342	72,1	20	T 11
47	555	380	330	69,5	20	T 11
27	570	253	190	27,4	15	T 11
28	570	285	190	30,9	20	T 23
48	570	380	253	54,8	20	T 23
29	570	380	285	61,7	20	T 22
31	570	380	380	82,3	15	T 22
32	570	475	475	128,6	10	T 22
49	610	298	209	38,0	20	T 22
33	615	315	335	64,9	20	T 11
34	615	365	315	70,7	20	T 11
35	615	395	350	85,0	20	T 11
36	634	335	162	34,4	20	T 11
37	651	380	210	51,9	15	T 11
38	760	380	342	98,8	20	T 11
56	760	350	295	78,5	20	T 11
59	685	365	235	58,8	15	T 22
60	606	400	680	164,8	22	T 22

П р и м е ч а н и я:

1. Ящики высотой менее 190 мм изготавливаются по согласованию потребителя с изготовителем.
2. Предельная масса упакованной продукции в ящике при отправке на экспорт не должна превышать 20 кг.

(Измененная редакция, Изм. № 1).

1.1.3. Допускается изготавливать ящик № 11 высотой 270 мм, ящик № 18 высотой 210 мм, ящик № 30 высотой 355 мм, ящик № 39 высотой 420 мм, ящик № 55 высотой 253 мм, ящик № 13 высотой 435 мм.

1.1.4. Код ОКП и площадь развертки ящиков, вкладышей, прокладок и амортизаторов приведены в приложении 1.

1.1.5. Продукция, рекомендуемая для упаковывания в ящики, приведена в приложении 2.

1.2. Х а р а к т е р и с т и к а

1.2.1. Ящики, вкладыши, прокладки, амортизаторы следует изготавливать из гофрированного картона типа Т по ГОСТ 7376 марок, не ниже указанных в табл. 1 настоящего стандарта.

1.2.2. Ящик № 7 для маргарина в монолите, ящики № 11, 18 для насыпных пищевых концентратов, ящики № 9, 28, 48—49, 55 для макаронных изделий должны быть снабжены вкладышами.

Допускается изготавливать ящики с вкладышами: № 45 для макаронных изделий, № 10 для хлебных изделий длительного хранения.

Допускается по согласованию изготовителя с потребителем изготавливать без вкладышей ящики № 7, 9, 11, 18, 28, 33, 45, 48—49, 55, из гофрированного картона марки П-31.

Допускаемые отклонения от внутренних размеров вкладышей ± 3 мм.

1.2.3. Допускается вкладыши, прокладки и амортизаторы изготавливать из гофрированного картона по ГОСТ 7376. Марка гофрированного картона не регламентируется.

Допускается вкладыши изготавливать из отходов производства при условии отсутствия разрывов плоских слоев гофрированного картона и смятия гофров.

При поставке ящиков на внутренний рынок допускается изготавливать прокладки и амортизаторы из отходов гофрированного картона, получаемых при производстве ящиков, и из ящиков, бывших в употреблении.

(Измененная редакция, Изм. № 1).

1.2.4. Ящики № 33—35, 38, 53—54 для табачных изделий должны быть снабжены горизонтальными прокладками на дно ящика, ящик № 3 для спичечной соломки — амортизаторами по углам ящика (приложение 3).

1.2.5. Ящики должны выдерживать не менее семи ударов при свободном падении. Высота сбрасывания ящиков при определении показателя «число ударов при свободном падении» должна соответствовать ГОСТ 9142.

1.2.6. Ящики № 7, 9—11, 18, 28, 29, 31, 43, 45, 48, 49, 55, предназначенные под продукцию, не воспринимающую нагрузку штабеля, испытывают на сопротивление сжатию. Коэффициент запаса прочности должен быть равен 1,65, для ящиков № 10—1,85. Высота штабеля должна быть равна 2,5 м.

1.2.7. Ящики должны быть сшиты или склеены по соединительному шву в соответствии с требованиями ГОСТ 9142.

Расстояние между скобами при сшивке ящиков должно быть не более:

45 мм — при массе груза до 20 кг;

35 мм — при массе груза более 20 кг.

1.3. К о м п л е к т н о с т ь

1.3.1. Ящики, в которых предусмотрено применение вкладышей, прокладок, амортизаторов, поставляют в комплекте в соответствии с приложением 4.

По согласованию с потребителем допускается ящики поставлять без прокладок и амортизаторов.

1.3.2. Размеры и количество вкладышей, прокладок и амортизаторов приведены в приложении 4.

1.4. М а р к и р о в к а

1.4.1. На ящики должна быть нанесена маркировка, характеризующая тару по ГОСТ 14192 с указанием:

- наименования предприятия-изготовителя или его товарного знака;

- обозначения настоящего стандарта и номера ящика по стандарту.

Допускается по согласованию изготовителя с потребителем наносить на ящики № 1, 7 маркировку, характеризующую продукцию.

1.5. У п а к о в к а

1.5.1. Упаковка ящиков, вкладышей, прокладок и амортизаторов — по ГОСТ 9142.

2. ПРИЕМКА

2.1. Правила приемки ящиков, вкладышей, прокладок, амортизаторов — по ГОСТ 9142.

3. МЕТОДЫ КОНТРОЛЯ

3.1. Перед испытанием на механическую прочность ящики кондиционируют в соответствии с требованиями ГОСТ 21798, режим 6, в течение 24 ч.

Допускается ящики не кондиционировать, если гофрированный картон ящиков на момент испытания имеет влажность (6—9) % и если со времени изготовления гофрированного картона и ящиков прошло не более 8 ч.

3.2. Испытания на соответствие показателей механической прочности проводят по ГОСТ 18211 и ГОСТ 18425 при разногласиях в оценке качества ящиков.

4. ТРАНСПОРТИРОВАНИЕ И ХРАНЕНИЕ

4.1. Транспортирование и хранение — по ГОСТ 9142.

5. УКАЗАНИЕ ПО ЭКСПЛУАТАЦИИ

5.1. Ящики с продукцией массой до 15 кг должны быть оклеены бумажной клеевой лентой по ГОСТ 9142 (приложение 6, черт. 30), с массой груза от 15 до 20 кг оклеены бумажной клеевой лентой по ГОСТ 9142 — (приложение 6, черт. 31), с массой груза 20 кг и выше склеены клапаны по ГОСТ 9142 (приложение 6, черт. 33) и оклеены клеевой лентой (приложение 6, черт. 30) или клапаны сшиты металлическими скобами по ГОСТ 9142 (приложение 6, черт. 34).

5.2. Ящик № 7 после налива маргарина должен складироваться на поддоне не более 5 ящиков по высоте до полного остывания маргарина.

ПРИЛОЖЕНИЕ 1
Рекомендуемое

КОД ОКП И ПЛОЩАДЬ РАЗВЕРТКИ ЯЩИКОВ, ВКЛАДЫШЕЙ, ПРОКЛАДОК И АМОРТИЗАТОРОВ

Т а б л и ц а 2

Обозначение ящика	Код ОКП	Площадь развертки, м ²			
		ящика	вкладыша	прокладки	амортизаторов
1	54 7119 8151	0,628	—	—	—
41	54 7119 0031	0,580	—	—	—
3	54 7115 9023	0,955	—	—	0,449
50	54 7119 0151	0,574	—	—	—
42	54 7119 0041	0,706	—	—	—
5	54 7119 3011	0,607	—	—	—
7	54 7119 8166	0,666	0,295	—	—
8	54 7119 4281	0,651	—	—	—
9	54 7119 1016	0,783	0,348	—	—
57	54 7119 1541	0,900	—	—	—
10	54 7119 4016	0,994	0,356	—	—
11	54 7119 3026	1,019	0,380	—	—
43	54 7119 2051	1,120	—	—	—
12	54 7119 5011	1,160	—	—	—
13	54 7119 5021	1,370	—	—	—
51	54 7119 4241	1,117	—	—	—
15	54 7119 0011	0,668	—	—	—
16	54 7119 0021	0,776	—	—	—
17	54 7119 4021	0,746	—	—	—
18	54 7119 2036	0,789	0,274	—	—
19	54 7115 9031	1,370	—	—	—
20	54 7115 9041	1,448	—	—	—
21	54 7119 2041	1,217	—	—	—
58	54 7119 2071	0,500	—	—	—
24	54 7119 3031	0,844	—	—	—
44	54 7119 0051	0,774	—	—	—
52	54 7119 4251	1,116	—	—	—
53	54 7119 6083	1,380	—	0,158	—
39	54 7119 5031	1,108	—	—	—
54	54 7119 6093	1,522	—	0,178	—
55	54 7119 1116	0,798	0,398	—	—
45	54 7119 1036	0,980	0,570	—	—

Продолжение табл. 2

Обозначение ящика	Код ОКП	Площадь развертки, м ²			
		ящика	вкладыша	прокладки	амортизаторов
26	54 7115 9051	1,384	—	—	—
46	54 7119 0071	0,683	—	—	—
40	54 7115 9061	1,343	—	—	—
30	54 7115 9071	1,417	—	—	—
47	54 7115 9081	1,393	—	—	—
27	54 7119 0161	0,776	—	—	—
28	54 7119 1026	0,862	0,321	—	—
48	54 7119 1046	1,264	0,476	—	—
29	54 7119 2556	1,327	0,536	—	—
31	54 7119 2061	1,513	—	—	—
32	54 7119 2011	2,068	—	—	—
49	54 7119 1056	0,974	0,375	—	—
33	54 7119 6013	1,271	—	0,185	—
34	54 7119 6023	1,398	—	0,215	—
35	54 7119 6033	1,575	—	0,233	—
36	54 7119 2021	1,017	—	—	—
37	54 7115 6021	1,277	—	—	—
38	54 7119 6043	1,718	—	0,278	—
56	54 7119 6111	1,498	—	—	—
59	54 7119 6121	1,322	—	—	—
60	54 7119 6131	2,262	—	—	—

ПРИЛОЖЕНИЕ 1. (Измененная редакция, Изм. № 1).

ПРИЛОЖЕНИЕ 2
Рекомендуемое

ПРОДУКЦИЯ, РЕКОМЕНДУЕМАЯ ДЛЯ УПАКОВЫВАНИЯ В ЯЩИКИ

Т а б л и ц а 3

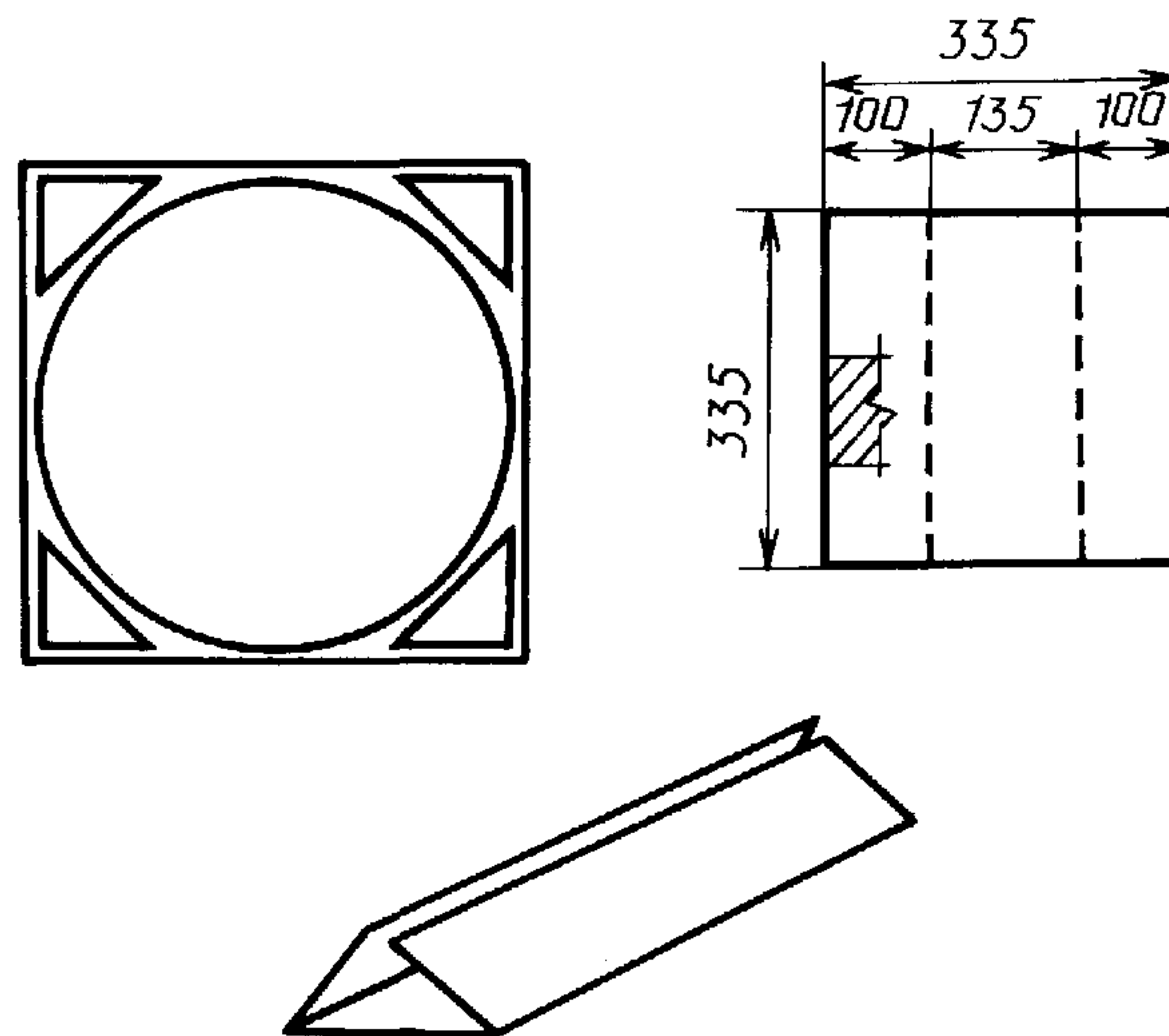
Наименование продукции	Обозначение ящика
Маргарин, жиры кондитерские, хлебопекарные кулинарные (расфасованные)	1
Сахар	50, 16, 41, 42, 44, 46
Сахар, этикетки для сигарет	15
Туалетное мыло	1
Соломка спичечная	3
Быстрозамороженные плоды и овощи	5, 11
Маргаиновая продукция в монолите	7
Соль	57, 58, 8
Длиннотрубчатые макаронные изделия, фасованные на импортных автоматах, сухие яичные продукты	9
Макаронные изделия	21, 29, 45, 48, 49, 55
Макаронные изделия, фасованные на импортных автоматах	28
Брикетированные пищевые концентраты	8, 10, 11, 17, 18
Насыпные пищевые концентраты	7, 11, 18
Хлебные изделия длительного хранения	10
Изделия сухарные	12, 10, 11, 24, 28, 29
Хлебцы хрустящие	43

Наименование продукции	Обозначение ящика
Овсяные хлопья «Геркулес»	11, 21
Сухокомпотная смесь	21
Байховый чай	12, 13, 39, 34
Сушеные плоды, овощи, пряности, кофе	11, 18
Спички	19, 20, 26, 30, 47, 40
Быстрозамороженная продукция	11, 24
Стиральные порошки, фасованные на импортных автоматах	39
Стиральные порошки	37
Табачные изделия	33, 34, 35, 38, 53, 54, 56, 59, 60
Хрустящий картофель	31
Сухие завтраки	21, 32, 36
Наборы пищевые для спецпотребителя	51, 52
Сухое молоко	27
Толокно	16
Мыло хозяйственное	1, 5, 7, 15—18, 24

ПРИЛОЖЕНИЕ 1. (Измененная редакция, Изм. № 1).

ПРИЛОЖЕНИЕ 3
Справочное

АМОРТИЗАТОР К ЯЩИКУ



РАЗМЕРЫ И КОЛИЧЕСТВО ВКЛАДЫШЕЙ, ПРОКЛАДОК И АМОРТИЗАТОРОВ

Т а б л и ц а 4

Обозначение	Вкладыши, мм			Прокладки, мм			Амортизаторы, мм		
	Длина	Ширина	Количество, шт.	Длина	Ширина	Количество, шт.	Длина	Ширина	Количество, шт.
3	—	—	—	—	—	—	335	335	4
7	1246	237	1	—	—	—	—	—	—
9	1310	266	1	—	—	—	—	—	—
10	1500	237	1	—	—	—	—	—	—
11	1500	253	1	—	—	—	—	—	—
18	1440	190	1	—	—	—	—	—	—
28	1690	190	1	—	—	—	—	—	—
29	1880	285	1	—	—	—	—	—	—
33	—	—	—	605	305	1	—	—	—
34	—	—	—	605	355	1	—	—	—
35	—	—	—	605	385	1	—	—	—
38	—	—	—	750	370	1	—	—	—
45	1500	380	1	—	—	—	—	—	—
48	1880	253	1	—	—	—	—	—	—
49	1796	209	1	—	—	—	—	—	—
53	—	—	—	482	328	1	—	—	—
54	—	—	—	506	352	1	—	—	—
55	1500	265	1	—	—	—	—	—	—

НАРУЖНЫЕ РАЗМЕРЫ ЯЩИКОВ

Т а б л и ц а 5

Обозначение ящика	Наружные размеры, мм, не более			Обозначение ящика	Наружные размеры, мм, не более		
	Длина	Ширина	Высота		Длина	Ширина	Высота
1	273	228	408	53	505	351	471
41	330	298	175	39	508	283	428
3	348	348	348	54	529	375	477
50	371	243	235	55	545	241	278
42	373	293	248	45	545	241	393
5	393	203	317	26	553	363	403
7	393	266	250	46	563	233	208
8	393	298	184	40	568	393	317
9	393	298	279	30	568	393	355
57	393	393	184	47	568	393	343
10	393	393	250	27	583	266	203
11	393	393	266	28	583	298	203
43	393	393	330	48	583	393	266
12	393	393	355	29	583	393	298
13	393	393	488	31	583	393	393
51	416	393	308	32	583	488	488
15	423	273	218	49	623	311	222
16	423	443	175	33	628	328	348
17	426	330	175	34	628	378	328
18	426	330	203	35	628	408	363
19	448	413	393	36	647	348	175
20	448	413	438	37	664	393	223
21	455	330	455	38	773	393	355
58	463	203	184	56	773	363	308
24	488	298	250	59	698	378	248
44	488	303	198	60	619	413	693
52	488	330	363				

П р и м е ч а н и я:

1. Наружные размеры ящиков определяют по формуле

$$l + 2S + K,$$

где l — внутренний размер ящика;

S — толщина гофрированного картона, равная для 3-слойного 5 мм, для 5-слойного 9 мм;

K — допускаемые отклонения от внутренних размеров по ГОСТ 9142; равные для 3-слойного гофрированного картона + 3 мм, 5-слойного + 5 мм.

2. Наружные размеры ящиков вводятся факультативно с 01.01.93.

ПРИЛОЖЕНИЕ 5. (Измененная редакция, Изм. № 1).

ИНФОРМАЦИОННЫЕ ДАННЫЕ

1. РАЗРАБОТАН И ВНЕСЕН Министерством лесной промышленности СССР

РАЗРАБОТЧИКИ

П. Н. Варенцов, канд. техн. наук; З. Н. Глумова; Л. А. Ларина

2. УТВЕРЖДЕН И ВВЕДЕН В ДЕЙСТВИЕ Постановлением Комитета стандартизации и метрологии СССР от 17.12.91 № 1970

3. ВЗАМЕН ГОСТ 13511—84

4. ССЫЛОЧНЫЕ НОРМАТИВНО-ТЕХНИЧЕСКИЕ ДОКУМЕНТЫ

Обозначение НТД, на который дана ссылка	Номер пункта, подпункта, раздела
ГОСТ 7376—89	Вводная часть 1.2.1; 1.2.3
ГОСТ 9142—90	Разд. 1, 1.1.1; 1.2.5; 1.2.7; 1.5.1; 2.1; 4.1; 5.1
ГОСТ 14192—96	1.4.1
ГОСТ 18211—72	3.2
ГОСТ 18425—73	3.2
ГОСТ 21798—76	3.1

5. ИЗДАНИЕ с Изменением № 1, принятым в мае 1994 г. (ИУС 8—94)