

ГОСТ 13496.9—96

М Е Ж Г О С У Д А Р С Т В Е Н Н Ы Й С Т А Н Д А Р Т

КОМБИКОРМА

Методы определения металломагнитной примеси

Издание официальное



**Москва
Стандартинформ
2011**

Предисловие

1 РАЗРАБОТАН АООТ «Всероссийский научно-исследовательский институт комбикормовой промышленности» (АООТ «ВНИИКП») Представлен МТК «Комбикорма, БВД, премиксы»

ВНЕСЕН Госстандартом России

2 ПРИНЯТ Межгосударственным советом по стандартизации, метрологии и сертификации (протокол № 9 от 12 апреля 1996 г.)

За принятие стандарта проголосовали:

Наименование государства	Наименование национального органа по стандартизации
Республика Армения	Армгосстандарт
Азербайджанская Республика	Азгосстандарт
Республика Беларусь	Госстандарт Беларуси
Республика Казахстан	Госстандарт Республики Казахстан
Киргизская Республика	Киргизстандарт
Республика Молдова	Молдовастандарт
Российская Федерация	Госстандарт России
Республика Таджикистан	Таджикский государственный центр по стандартизации, метрологии и сертификации
Украина	Госстандарт Украины

3 Постановлением Комитета Российской Федерации по стандартизации, метрологии и сертификации от 13 августа 1996 г. № 509 межгосударственный стандарт ГОСТ 13496.9—96 введен в действие непосредственно в качестве государственного стандарта Российской Федерации с датой введения с 1 января 1997 г.

4 ВЗАМЕН ГОСТ 13496.9—73

5 ПЕРЕИЗДАНИЕ. Март 2011 г.

© ИПК Издательство стандартов, 1996
© СТАНДАРТИНФОРМ, 2011

Настоящий стандарт не может быть полностью или частично воспроизведен, тиражирован и распространен в качестве официального издания на территории Российской Федерации без разрешения Федерального агентства по техническому регулированию и метрологии

Содержание

1	Область применения	1
2	Нормативные ссылки.	1
3	Отбор проб	1
4	Ручной способ определения металломагнитной примеси с помощью подковообразного магнита	1
5	Механический способ определения металломагнитной примеси	2
6	Определение металломагнитной примеси с помощью магнитного устройства	3
	Приложение А Устройство для выделения металломагнитной примеси	4
	Приложение Б Экран для подковообразного магнита (аксонометрическое изображение).	5

КОМБИКОРМА**Методы определения металломагнитной примеси**

Mixed feeds. Methods for determination
of metallomagnetic impurity

Дата введения 1997—01—01

1 Область применения

Настоящий стандарт распространяется на комбикорма и устанавливает методы определения металломагнитной примеси.

Сущность методов заключается в извлечении металломагнитных частиц магнитом и определении их массы взвешиванием.

2 Нормативные ссылки

В настоящем стандарте использованы ссылки на следующие стандарты:

ГОСТ 334—73 Бумага масштабнo-координатная. Технические условия

ГОСТ 9147—80 Посуда и оборудование лабораторные фарфоровые. Технические условия

ГОСТ 13496.0—80 Комбикорма, сырье. Методы отбора проб

ГОСТ 17809—72 Материалы магнитотвердые литые. Марки

ГОСТ 23932—90 Посуда и оборудование лабораторные стеклянные. Общие технические требования

ГОСТ 24104—88* Весы лабораторные общего назначения и образцовые. Общие технические условия

ГОСТ 25706—83 Лупы. Типы, основные параметры. Общие технические требования

3 Отбор проб

3.1 Отбор проб — по ГОСТ 13496.0.

4 Ручной способ определения металломагнитной примеси с помощью подковообразного магнита

4.1 Средства контроля и вспомогательные устройства

Весы лабораторные 2-го класса точности с пределом взвешивания 200 г по ГОСТ 24104.

Весы лабораторные 4-го класса точности с пределом взвешивания 2 кг по ГОСТ 24104.

Магнит постоянный подковообразный из сплава марки ЮН13ДК24 по ГОСТ 17809 с магнитной индукцией не менее 120 мТ.

Экран для подковообразного магнита из немагнитного материала (латунь, медь, алюминий) (приложения А, Б). Для изготовления перегородки используется латунная лента толщиной 0,5 мм; для изготовления карманов — латунная лента толщиной 0,2 мм.

* С 1 июля 2002 г. введен в действие ГОСТ 24104—2001. На территории Российской Федерации действует ГОСТ Р 53228—2008.

Прибор — миллитесламетр для измерения магнитной индукции.

Стекло часовое или стаканчики для взвешивания по ГОСТ 23932.

Тигель или чашка фарфоровые по ГОСТ 9147.

Лист стекла, плексигласа или дерева размером 100 × 100 см.

Бумага белая.

Лупа типов ЛП-1-5^X или ЛП-1-10^X по ГОСТ 25706.

Бумага миллиметровая по ГОСТ 334.

Палочка стеклянная с оплавленным концом.

4.2 Подготовка к контролю

Пробу гранулированного комбикорма измельчают в ступке, слегка раздавливая, доводя до исходного продукта. Пробу рассыпного комбикорма не подвергают никакой дополнительной обработке.

4.3 Проведение контроля

4.3.1 Среднюю пробу комбикорма массой 500 г распределяют ровным слоем толщиной примерно 0,5 см на чистой гладкой немагнитной поверхности (лучше всего на стекле). Полюсами магнита медленно проводят вдоль и поперек рассыпного продукта таким образом, чтобы он был захвачен полюсами магнита (ножки магнита должны проходить в самой толще продукта, слегка касаясь поверхности стекла). Периодически с магнита сдувают приставшие частицы исследуемого продукта, а частицы металла снимают и собирают на часовое стекло или бумагу.

Извлечение металломагнитной примеси из пробы исследуемого продукта повторяют три раза. Перед каждым извлечением испытуемый продукт перемешивают и распределяют тонким слоем, как указано выше.

Собранные металлические частицы рассматривают в лупу над листом белой бумаги. Частицы, вызывающие сомнение, помещают в тигель и подвергают раздавливанию стеклянной палочкой. После этого, насыпав их на бумагу, притягивают магнитом и присоединяют к основной части.

Извлеченную металломагнитную примесь помещают на тарированное часовое стекло или в стаканчик и взвешивают с погрешностью не более 0,0002 г.

Затем крупные металлические частицы деревянным острием переносят на миллиметровую бумагу таким образом, чтобы они расположились вдоль одной из сторон любого квадрата. Пользуясь лупой, определяют максимальный размер частиц и форму, выявляя частицы с острыми краями.

4.3.2 Допускается для удобства в работе на полюса подковообразного магнита надевать экран из немагнитного материала, плотно охватывающий полюса магнита. Накопившиеся на экране частицы металломагнитной примеси ссыпают на чистый лист бумаги, предварительно осторожно сняв экран с магнита.

4.3.3 Магнитная индукция подковообразных магнитов проверяется периодически, не реже одного раза в 3 мес.

4.4 Обработка результатов контроля

Массовую концентрацию металломагнитной примеси выражают в миллиграммах на 1 кг комбикорма.

Допустимые расхождения между контрольными определениями (определениями, выполненными в разных условиях) при доверительной вероятности $P = 0,95$ не должны превышать 2,0 мг/кг.

5 Механический способ определения металломагнитной примеси

5.1 Средства контроля и вспомогательные устройства

Весы лабораторные общего назначения 2-го класса точности с пределом взвешивания 200 г и 4-го класса точности с пределом взвешивания 2 кг по ГОСТ 24104.

Прибор для выделения металломагнитной примеси марки ПВФ-2.

Прибор для измерения частиц металломагнитной примеси марки ПИФ-2.

Бумага белая.

Тигель или чашки фарфоровые по ГОСТ 9147.

Палочка стеклянная с оплавленным концом.

Стекло часовое или стаканчик для взвешивания по ГОСТ 23932.

Стекло предметное.

5.2 Подготовка проб к контролю — по 4.2.

5.3 Проведение контроля

5.3.1 Среднюю пробу комбикорма массой 1 кг засыпают в питатель включенного прибора марки ПВФ-2. После того как весь комбикорм пройдет через магнитное поле, прибор выключают. Задержанные частицы металломагнитной примеси снимают с экрана и переносят на бумагу. Взвешивание и определение металломагнитной примеси, извлеченной из пробы комбикорма, проводят так же, как и при ручном способе.

Извлечение металломагнитной примеси из пробы проводится однократно.

5.3.2 Размер частиц определяют с помощью прибора марки ПИФ-2.

Для этого частицы выделенной крупной металломагнитной примеси раскладывают на предметном стекле и помещают в прибор.

Измерение проводят на увеличительном экране, имеющем сетку с ценой делений 0,5 мм.

5.4 Обработка результатов контроля

Массовую концентрацию металломагнитной примеси выражают в миллиграммах на 1 кг комбикорма.

6 Определение металломагнитной примеси с помощью магнитного устройства

6.1 Средства контроля и вспомогательные устройства

Весы лабораторные общего назначения 2-го класса точности с пределом взвешивания 200 г и 4-го класса точности с пределом взвешивания 2 кг по ГОСТ 24104.

Устройство магнитное марки УЗ-ДИМП, изготовляемое в АООТ «ВНИИКП».

Бумага для взвешивания (калька).

Бумага миллиметровая.

Лупа типов ЛП-1-5^X или ЛП-1-5^X по ГОСТ 25706.

6.2 Подготовка к контролю — по 4.2.

6.3 Проведение контроля

Образец комбикорма массой 500 г распределяют ровным слоем толщиной около 10 мм по дну желоба.

Магнит с магнитопроводом и экраном ставят на край желоба и перемещают по нему, касаясь поверхности слоя продукта, с одного края желоба до другого и обратно два раза.

После этого магнит с магнитопроводом и экраном ставят на подставку, поднимают магнит, и притянутая к экрану металломагнитная примесь падает на дно подставки. Извлечение металломагнитной примеси из образца проводят три раза. После каждого извлечения продукт тщательно перемешивают и разравнивают.

После третьего раза извлечения экран очищают от продукта постукиванием о подставку.

Затем экран снова надевают на магнит, ставят на подставку, чтобы вся извлеченная металломагнитная примесь притянулась к экрану.

После этого на дно подставки помещают кальку, поднимают магнит, и металломагнитная примесь с экрана падает на кальку.

Извлеченную металломагнитную примесь взвешивают вместе с калькой, а затем взвешивают одну кальку без примеси с погрешностью не более 0,0002 г.

Размер металломагнитных частиц определяют по 4.3.1.

6.4 Обработка результатов контроля

Массовую концентрацию металломагнитной примеси выражают в миллиграммах на 1 кг комбикорма.

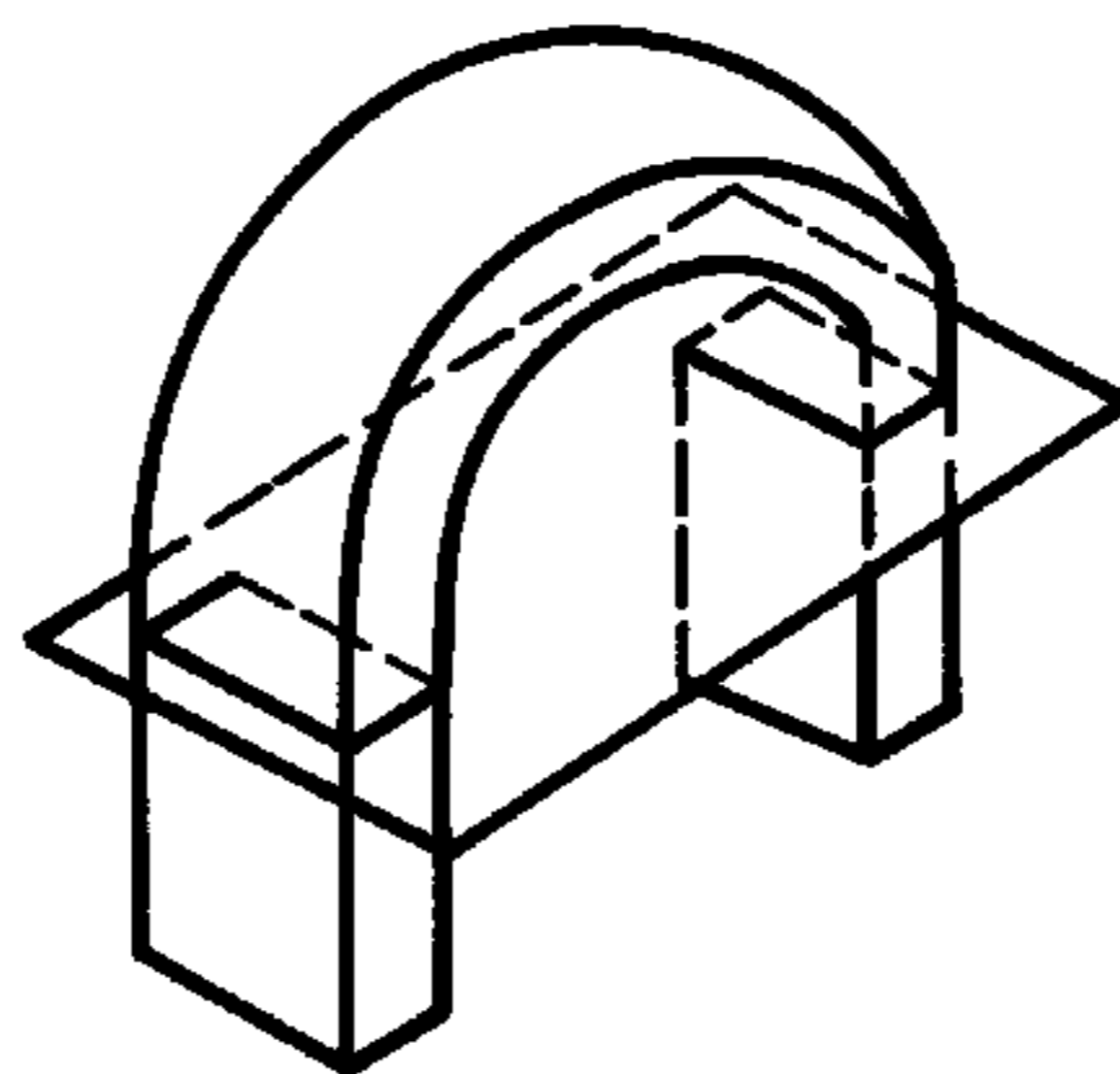
Допускаемые расхождения между контрольными определениями (определениями, выполненными в разных условиях) при доверительной вероятности $P = 0,95$ не должны превышать 1,4 мг/кг.

При указанных условиях предельная погрешность результатов анализа при доверительной вероятности $P = 0,95$ не превышает 1 мг/кг.

ПРИЛОЖЕНИЕ А
(рекомендуемое)

Устройство для выделения металломагнитной примеси

Магнит с экраном в сборе



Магнит

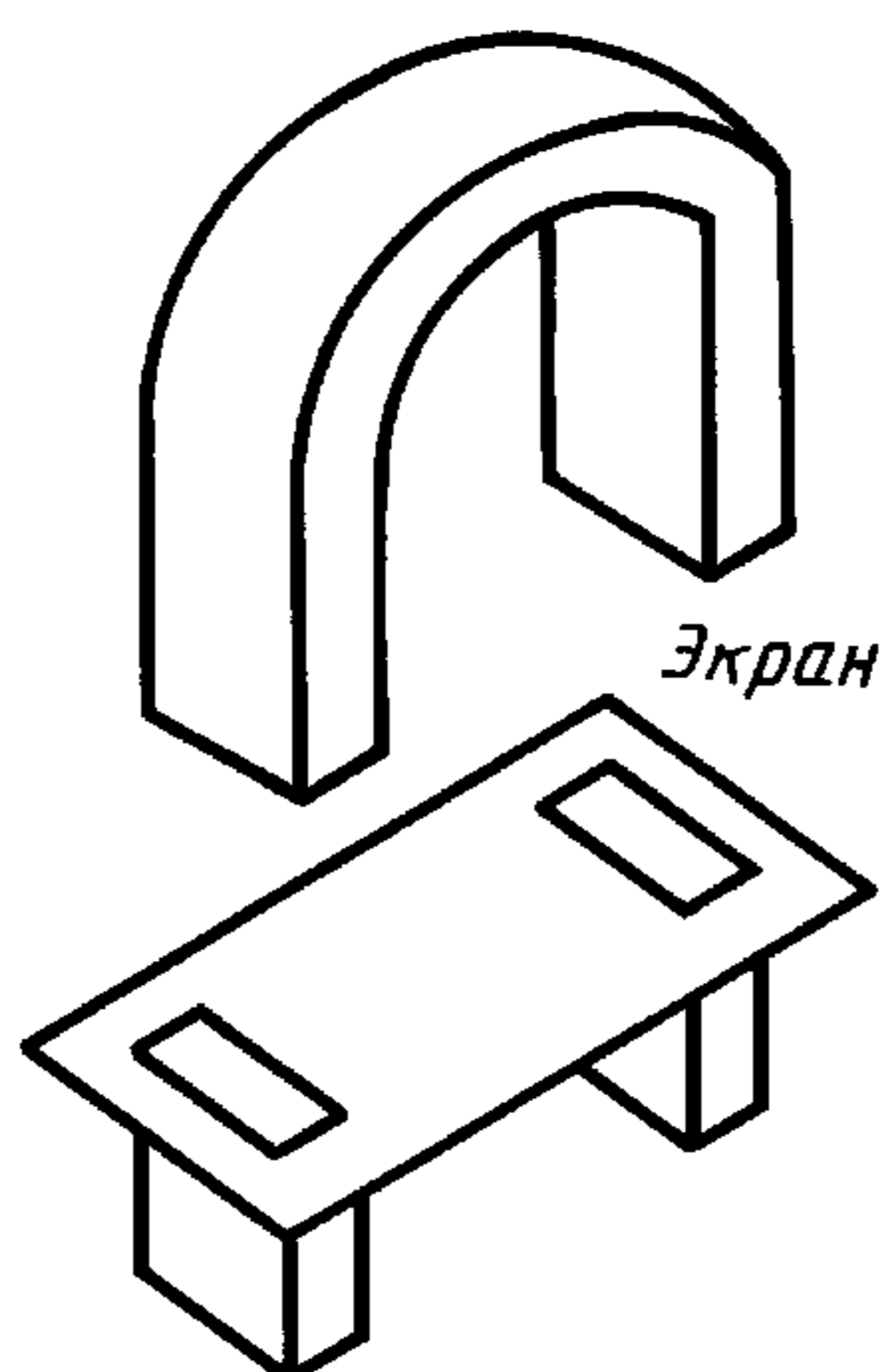


Рисунок А.1

ПРИЛОЖЕНИЕ Б
(рекомендуемое)

Экран для подковообразного магнита
(аксонометрическое изображение)

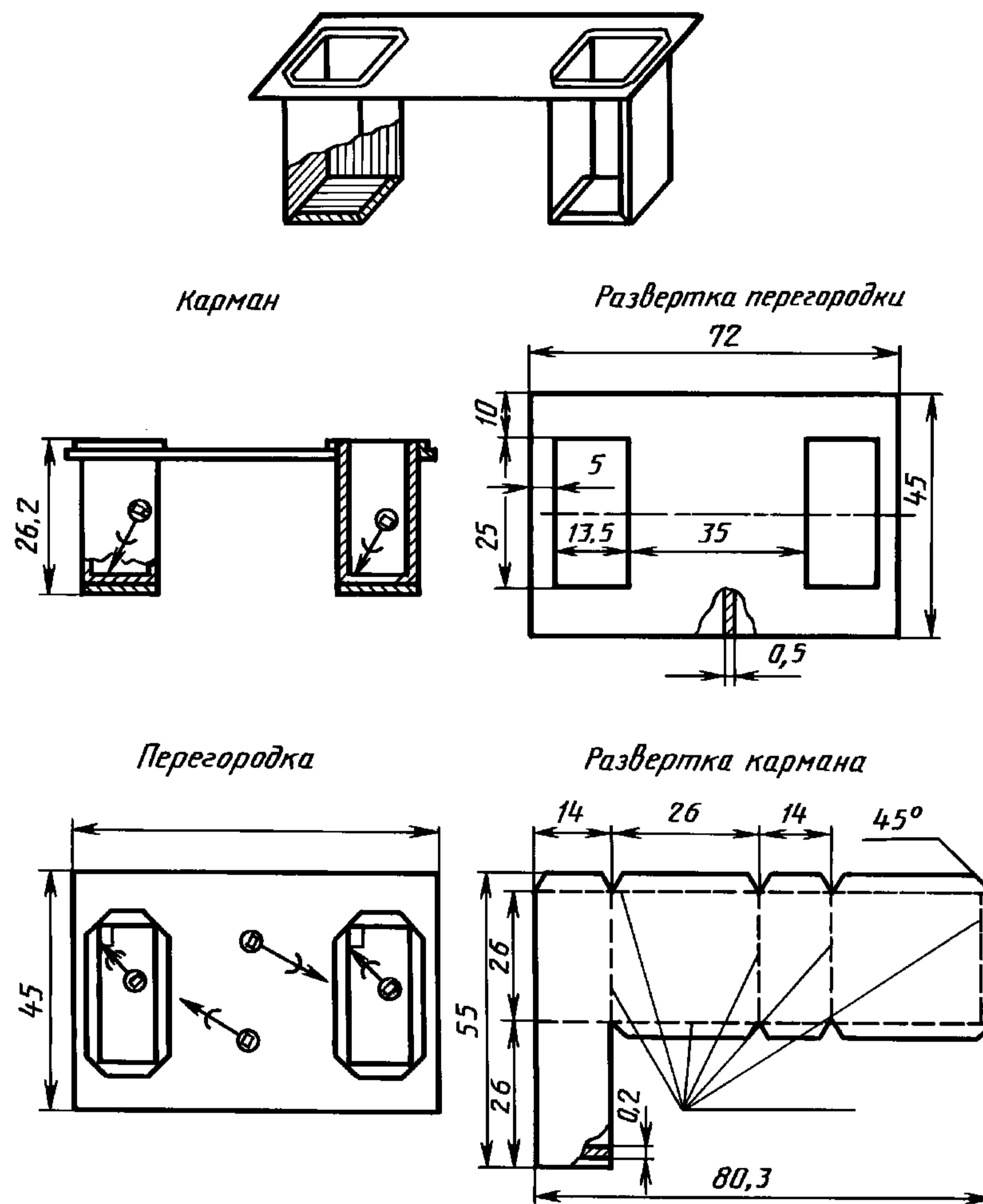


Рисунок Б.1

УДК 636.085.001.4:006.354

МКС 65.120

С19

ОКСТУ 9709

Ключевые слова: стандарт, комбикорма, металломагнитная примесь, подковообразный магнит, магнитное устройство, экран, лупа