

ГОСТ 13496.20—87

М Е Ж Г О С У Д А Р С Т В Е Н Н Ы Й С Т А Н Д А Р Т

**КОМБИКОРМА,
КОМБИКОРМОВОЕ СЫРЬЕ**

**МЕТОД ОПРЕДЕЛЕНИЯ ОСТАТОЧНЫХ КОЛИЧЕСТВ
ПЕСТИЦИДОВ**

Издание официальное



**Москва
Стандартинформ
2011**

КОМБИКОРМА, КОМБИКОРМОВОЕ СЫРЬЕ**Метод определения остаточных количеств пестицидов****ГОСТ
13496.20—87**

Mixed fodders, raw stuff for mixed fodders.
Method for determining residual quantities of pesticides

МКС 65.120
ОКСТУ 2409

Дата введения **01.01.88**

Настоящий стандарт распространяется на комбикорма и комбикормовое сырье и устанавливает метод определения в них остаточных количеств хлорорганических пестицидов: ДДТ и его метаболитов, альфа-ГХЦГ и гамма-ГХЦГ.

Стандарт предназначен для научно-исследовательских учреждений, республиканских и зональных производственных лабораторий комбикормовой промышленности, республиканских и областных (краевых) ветеринарных лабораторий, а также для лабораторий агрохимической службы.

1. МЕТОД ОТБОРА ПРОБ

1.1. Отбор проб — по ГОСТ 13496.0, ГОСТ 13586.3, ГОСТ 13979.0.

2. ОПРЕДЕЛЕНИЕ ОСТАТОЧНЫХ КОЛИЧЕСТВ ДДТ, ГХЦГ

2.1. Сущность метода заключается в экстракции пестицидов из навески исследуемого продукта ацетоном, очистке экстракта на хроматографической колонке с силикагелем АСКГ, очистке концентрированной серной кислотой и последующем хроматографировании на пластинках «Силуфол» с использованием гексана в качестве подвижного растворителя.

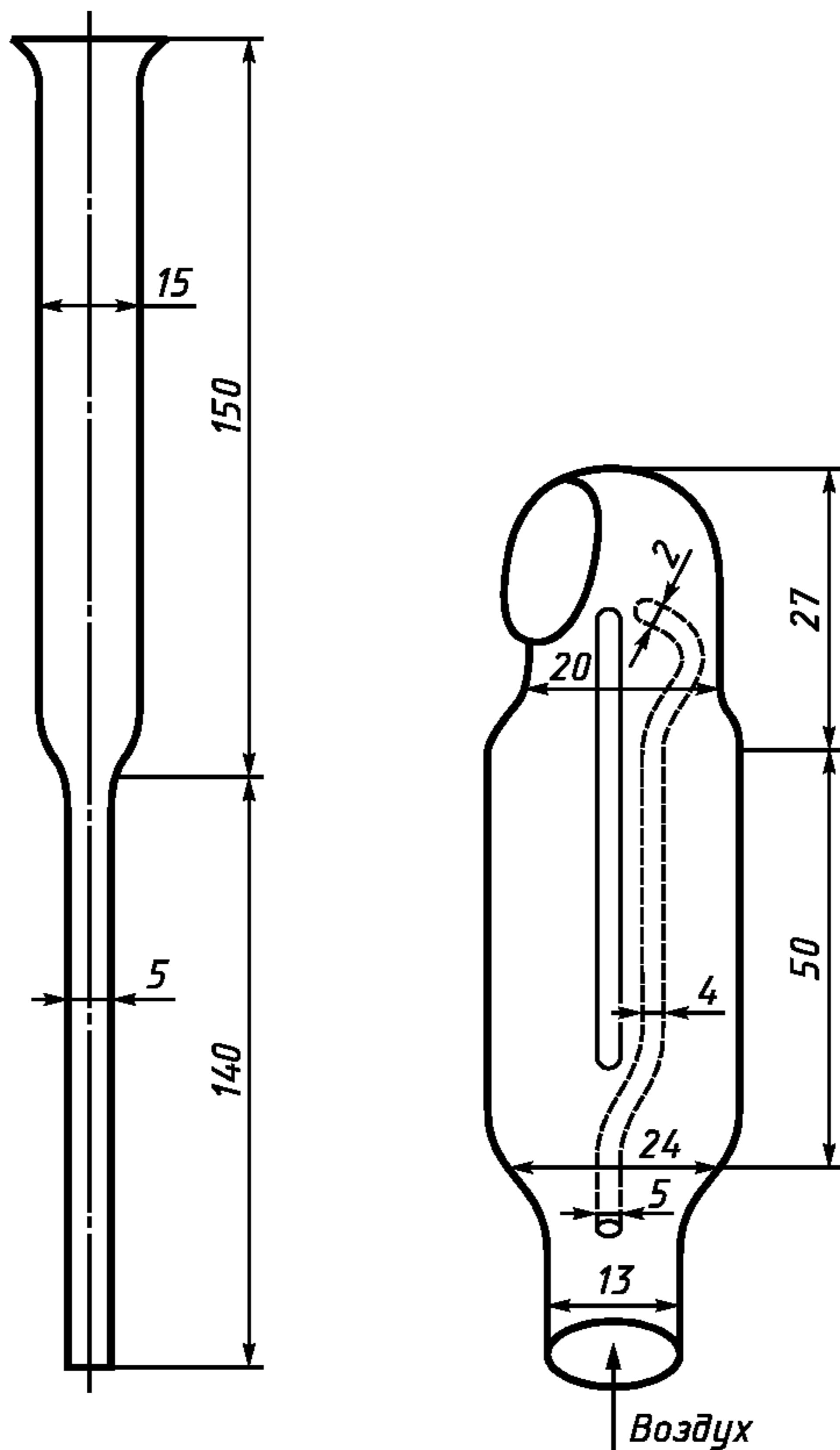
2.2. Аппаратура, материалы, реактивы

2.2.1. Для проведения испытания применяют:
аппарат для встряхивания жидкости в сосудах типа АВУ-1;
мельницу лабораторную ЛЗМ или кофемолку;
сито с отверстиями диаметром 1 и 0,15 мм;
весы лабораторные по ГОСТ 24104*, 2-го класса точности, с наибольшим пределом взвешивания 200 г;
весы лабораторные по ГОСТ 24104, 3-го класса точности, с наибольшим пределом взвешивания 500 г;
шкаф сушильный лабораторный;
баню водяную лабораторную БВ-6;
камеру для хроматографирования: стеклянный сосуд с внутренним диаметром 190 мм с притертой крышкой или эксикатор по ГОСТ 25336;
испаритель вакуумный ротационный ИР-1;
прибор для УФ-облучения типа ВЮ-1;
пластинки хроматографические марки «Силуфол» размером 150 × 150 мм или стеклянные (см. приложение);
штатив лабораторный ШЛ;
чашки выпарительные вместимостью 50 и 100 см³ по ГОСТ 9147;
бумагу масштабнo-координатную по ГОСТ 334;
бумагу универсальную индикаторную;

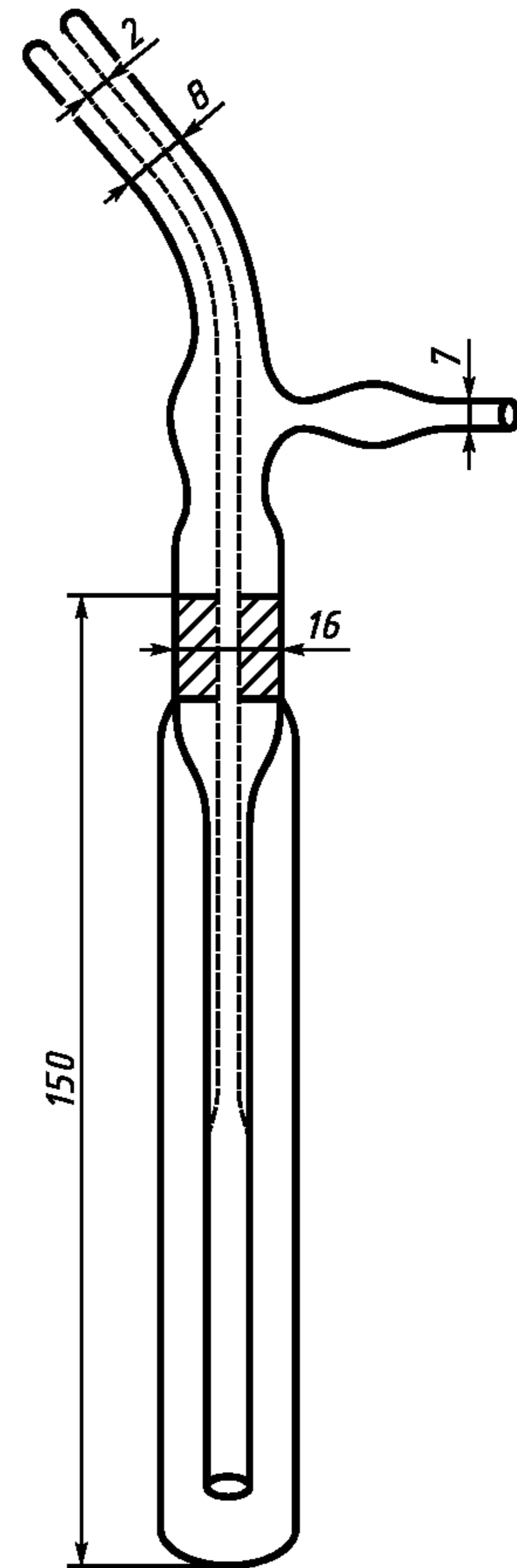
* С 1 июля 2002 г. введен в действие ГОСТ 24104—2001. На территории Российской Федерации действует ГОСТ Р 53228—2008.

С. 2 ГОСТ 13496.20—87

фильтры обеззоленные по ГОСТ 12026 «синяя лента»;
кальку бумажную натуральную по ГОСТ 892 или бумагу чертежную прозрачную по ГОСТ 20363;
цилиндры исполнений 1—4, вместимостью 100 см³ по ГОСТ 1770;
воронки стеклянные типа В, диаметром 56 и 100 мм по ГОСТ 25336;
воронки делительные типа ВД, исполнений 1—3, вместимостью 250 см³ по ГОСТ 25336;
палочки стеклянные с оплавленными концами;
колбы конические типа Кн, исполнения 1, вместимостью 250 см³ по ГОСТ 25336;
колонки хроматографические стеклянные (черт. 1);
пульверизатор стеклянный (черт. 2) или аналогичный;
колбы мерные исполнения 2, вместимостью 25 и 100 см³, 1-го класса точности по ГОСТ 1770;



Черт. 1



Черт. 2

пробирки мерные исполнения 2, вместимостью 10 см³ по ГОСТ 1770;
пипетки исполнений 1, 4, 5, 6, 7, вместимостью 1 и 10 см³, 1-го класса точности по ГОСТ 29227;
пипетки исполнения 8, вместимостью 0,1 см³, 2-го класса точности по ГОСТ 29227 (для стандартных растворов);
пипетки Пастера или микрошприцы (для экстрактов);
вату гигроскопическую;
грушу резиновую;
ацетон по ГОСТ 2603, ч. д. а.;
гексан, ч.;
кислоту серную по ГОСТ 4204, х. ч.;
силикагель технический АСКГ по ГОСТ 3956;
натрий сернокислый безводный по ГОСТ 4166, х. ч.;

воду дистиллированную по ГОСТ 6709, не содержащую хлоридов;

аммиак водный по ГОСТ 3760, ч. д. а.;

серебро азотнокислое по ГОСТ 1277, х. ч.;

эталонные хлорорганических пестицидов: ДДТ, ДДЕ, ДДД, альфа-ГХЦГ и гамма-ГХЦГ.

Примечание. Допускается применять мерную посуду и другие средства измерения с такими же или лучшими метрологическими характеристиками.

2.3. Подготовка к испытанию

2.3.1. **Приготовление основного раствора пестицидов с массовой концентрацией 200 мкг/см³**

Для приготовления основного раствора 10 мг ДДТ растворяют гексаном в мерной колбе вместимостью 50 см³ и доводят гексаном до метки. Таким же способом готовят основные растворы ДДЕ, ДДД, альфа-ГХЦГ и гамма-ГХЦГ. Хранят основные растворы в плотно закрытой склянке в холодильнике в течение года.

2.3.2. **Приготовление рабочего раствора пестицидов с массовой концентрацией 20 мкг/см³**

1 см³ основного раствора растворяют гексаном в мерной пробирке вместимостью 10 см³ и доводят гексаном до метки. В 0,1 см³ раствора содержится 2 мкг препарата. Хранят в холодильнике 2 месяца.

2.3.3. **Приготовление проявляющего реактива**

0,5 г азотнокислого серебра растворяют в 5 см³ дистиллированной воды в мерной колбе вместимостью 100 см³, прибавляют 7 см³ аммиака и доводят объем ацетоном до метки. Реактив хранят в темном месте в течение 3 дней. На пластинку расходуется 8—10 см³ реактива.

2.3.4. **Подготовка пластинок «Силуфол» для хроматографии**

Пластины «Силуфол» перед употреблением промывают дистиллированной водой. Для этого в хроматографическую камеру наливают воду на высоту 5—7 мм и помещают туда пластины в вертикальном положении. После того как линия фронта подвижного растворителя, в данном случае воды, поднимется не доходя 10 мм до верха пластинки, ее вынимают и высушивают на воздухе.

Перед использованием пластинку активируют в сушильном шкафу при 65 °С в течение 4—5 мин, а затем с вертикальных сторон удаляют слой в 3 мм, что способствует выравниванию фронта растворителя и улучшает разделение веществ.

2.3.5. **Очистка силикагеля АСКГ**

В склянку насыпают силикагель, заливают гексаном и перемешивают стеклянной палочкой, гексан сливают. Промывку повторяют 2—3 раза. Промытый силикагель сушат на воздухе под тягой. Хранят в плотно закрытой склянке.

2.3.6. **Очистка ваты**

В склянку помещают вату, заливают гексаном, выдерживают 5—10 мин и гексан сливают. Операцию повторяют 2—3 раза. Очищенную вату помещают в стеклянную воронку и сушат на воздухе под тягой. Хранят в закрытой склянке.

2.3.7. **Подготовка хроматографической колонки**

В нижнюю часть колонки помещают кусочек очищенной ваты, насыпают силикагель АСКГ на высоту 70 мм (100 мм — для комбикормов, содержащих травяную муку), уплотняют постукиванием по колонке деревянной палочкой, затем насыпают безводный сернокислый натрий слоем в 10 мм.

Через колонку пропускают 20 см³ гексана и отжимают силикагель с помощью резиновой груши.

2.3.8. **Подготовка исследуемой пробы**

Пробу испытуемого продукта массой около 50 г измельчают на лабораторной мельнице до получения полного прохода через сито с отверстиями диаметром 1 мм. При невозможности получения полного прохода в случае измельчения пленчатых культур пленки, оставшиеся на сите, измельчают ножницами и прибавляют к просеянной части продукта. Пробу тщательно перемешивают.

2.4. Проведение испытания

2.4.1. **Экстракция и очистка экстракта**

Навеску исследуемой пробы массой 20 г, взвешенную с погрешностью не более 0,01 г, помещают в коническую колбу с притертой пробкой вместимостью 250 см³, заливают 50 см³ ацетона и встряхивают на аппарате 1 ч.

Экстракт фильтруют через воронку с бумажным фильтром в выпарительную чашку или колбу для отгонки. Затем повторяют экстракцию таким же количеством ацетона и фильтруют экстракт. Экстракты объединяют. Фильтр промывают два раза ацетоном по 5—10 см³.

Допускается экстракцию проводить следующим способом: залитую ацетоном навеску оставляют на 12—15 ч (как правило, на ночь) и экстрагируют, встряхивая на аппарате 1 ч.

Ацетон из объединенного экстракта испаряют на вакуумном ротационном испарителе. Испарять ацетон допускается также под тягой вытяжного шкафа при комнатной температуре или для ускорения испарения на водяной бане при температуре не выше 50 °С.

Маслянистый остаток растворяют в 5 см³ гексана и переносят содержимое в хроматографическую колонку, смывают чашку еще 3 раза гексаном по 3—5 см³, тоже переносят в колонку и отжимают резиновой грушей. Прошедший через колонку гексан отбрасывают.

Затем пестициды извлекают (элюируют) 100 см³ гексана, пропуская его через колонку порциями по 10—20 см³. Элюат концентрируют до объема 0,1 см³ на вакуумном ротационном испарителе или под тягой вытяжного шкафа.

Если концентрированный элюат маслянистый или темный, то его очищают серной кислотой. Для этого переносят его в делительную воронку, смывают чашку (колбу) 2—3 раза гексаном по 2—3 см³, прибавляют концентрированную серную кислоту порциями по 20 см³, каждый раз интенсивно встряхивая воронку в течение 1 мин.

После отстаивания нижний (кислотный) слой отбрасывают.

Очистку повторяют до прекращения окрашивания серной кислотой (нижнего слоя) в желтый цвет — 2—6 раз.

Удалив кислоту, элюат промывают дистиллированной водой до нейтральной реакции промывных вод (проверка по индикаторной бумаге) и фильтруют через воронку с сернокислым натрием в чашку (или колбу), промывая делительную воронку и сернокислый натрий гексаном по 5 см³ два раза.

Элюат концентрируют до объема нескольких капель.

2.4.2. Хроматографическая идентификация пестицидов

Сконцентрированный элюат наносят пипеткой Пастера на хроматографическую пластинку на расстоянии 15 мм (линия старта) от ее нижнего края. Диаметр пятна не должен превышать 5 мм. Чашку (колбу) смывают тремя порциями гексана по 0,2 см³, которые наносят в центр этого же пятна периодическими прикосновениями пипеткой. Справа и слева на расстоянии 20 мм от пробы наносят в три точки рабочие растворы, содержащие 4,0; 1,0; 0,5 мкг пестицида. Допускается при необходимости наносить рабочие растворы, содержащие другое число микрограммов пестицида.

Пластинку с нанесенными растворами помещают в камеру для хроматографирования, на дно которой за 30 мин до этого наливают гексан на высоту 5—7 мм. После того как линия фронта подвижного растворителя (гексана) поднимется на 100 мм от линии старта, пластинку вынимают из камеры и дают испариться растворителю в течение 1—2 мин. Затем пластинку снова помещают в эту же камеру и дают опять подняться растворителю на высоту 100 мм от линии старта. Пластинку вынимают, высушивают на воздухе, опрыскивают проявляющим реактивом, высушивают и помещают под УФ-лучи ртутно-кварцевой лампы на 10—15 мин.

При наличии хлорорганических пестицидов на пластинке появляются пятна серо-черного цвета на белом фоне, которые располагаются в следующем порядке (снизу вверх): гамма-ГХЦГ ($R_f = 0,11$), ДДТ ($R_f = 0,20$), альфа-ГХЦГ ($R_f = 0,22$), ДДТ ($R_f = 0,45$), ДДЕ ($R_f = 0,74$).

Для количественного определения пестицидов проводят измерение площадей пятен пробы и пестицида, учитывая визуальную интенсивность их окрасок.

Окрашенные пятна копируют на кальку и их площадь вычисляют с помощью масштабной координатной бумаги.

2.5. Обработка результатов

2.5.1. Количество пестицидов (X) в миллиграммах на килограмм испытуемого продукта вычисляют по формуле

$$X = \frac{A \cdot S_2}{0,75 \cdot m \cdot S_1},$$

где A — количество препарата, содержащееся в нанесенном на пластинку рабочем растворе, мкг;

S_2 — площадь пятна исследуемой пробы, мм²;

m — масса навески, г;

S_1 — площадь пятна рабочего раствора, мм²;

0,75 — коэффициент потерь препарата в процессе обработки пробы.

2.5.2. За результат испытания принимают среднеарифметическое результатов двух параллельных определений, допускаемые расхождения между которыми при доверительной вероятности $P = 0,95$ не должны превышать, мг/кг:

0,01	—	при содержании ДДТ	от 0,02 до 0,05 мг/кг;
0,02	»	»	св. 0,05 мг/кг;
0,01	»	»	ГХЦГ от 0,02 до 0,05 мг/кг;
0,02	»	»	от 0,05 до 0,1 мг/кг;
0,03	»	»	от 0,1 до 0,2 мг/кг;
0,04	»	»	св. 0,2 мг/кг.

Чувствительность метода определения на пластинках «Силуфол» для ДДТ — 0,01 мг/кг (0,2 мкг), для ГХЦГ — 0,05 мг/кг (1 мкг).

Допускается определять наличие пестицидов визуально сравнением интенсивности окраски пятен на пластинке пестицида и испытуемого продукта.

ПРИЛОЖЕНИЕ
Справочное

Приготовление стеклянных пластин

Тщательно промытую содой, хромовой смесью, дистиллированной водой и высушенную стеклянную пластинку размером 90 × 120 или 130 × 180 мм протирают этиловым спиртом или эфиром и покрывают сорбционной массой. Для приготовления сорбционной массы 50 г просеянной через сито 0,15 мм окиси алюминия смешивают в фарфоровой ступке с 5 г сернокислого кальция, прибавляют 75 см³ дистиллированной воды и перемешивают до образования однородной массы. 10 г сорбционной массы равномерно распределяют по всей поверхности пластинки путем ее покачивания. Сушат пластинки при комнатной температуре 18—20 ч, можно сушить 20 мин при комнатной температуре, а затем 45 мин в сушильном шкафу при температуре 110 °С.

Сорбционную массу готовят также из силикагеля: 35 г силикагеля КСК, просеянного через сито 0,15 мм, смешивают с 2 г сернокислого кальция и 90 см³ дистиллированной воды. Силикагель предварительно очищают от примесей. Для этого его заливают на 18—20 ч разбавленной соляной кислотой (1:1), кислоту сливают, промывают силикагель водой и кипятят 2—3 ч с разбавленной азотной кислотой (1:1), промывают проточной водопроводной, затем дистиллированной водой до нейтральной реакции промывных вод, сушат в сушильном шкафу 4—6 ч при температуре 130 °С. Силикагель дробят и просеивают через сито.

ИНФОРМАЦИОННЫЕ ДАННЫЕ

1. **РАЗРАБОТАН И ВНЕСЕН** Министерством хлебопродуктов СССР
2. **УТВЕРЖДЕН И ВВЕДЕН В ДЕЙСТВИЕ** Постановлением Государственного комитета СССР по стандартам от 05.01.87 № 4
3. **ВВЕДЕН ВПЕРВЫЕ**
4. **ССЫЛОЧНЫЕ НОРМАТИВНО-ТЕХНИЧЕСКИЕ ДОКУМЕНТЫ**

Обозначение НТД, на который дана ссылка	Номер пункта, подпункта, перечисления, приложения
ГОСТ 334—73	2.2.1
ГОСТ 892—89	2.2.1
ГОСТ 1277—75	2.2.1
ГОСТ 1770—74	2.2.1
ГОСТ 2603—79	2.2.1
ГОСТ 3760—79	2.2.1
ГОСТ 3956—76	2.2.1
ГОСТ 4166—76	2.2.1
ГОСТ 4204—77	2.2.1
ГОСТ 6709—72	2.2.1
ГОСТ 9147—80	2.2.1
ГОСТ 12026—76	2.2.1
ГОСТ 13496.0—80	1.1
ГОСТ 13586.3—83	1.1
ГОСТ 13979.0—86	1.1
ГОСТ 20363—88	2.2.1
ГОСТ 24104—88	2.2.1
ГОСТ 25336—82	2.2.1
ГОСТ 29227—91	2.2.1

5. **Ограничение срока действия снято по протоколу № 2—92 Межгосударственного совета по стандартизации, метрологии и сертификации (ИУС 2—93)**
6. **ПЕРЕИЗДАНИЕ.** Март 2011 г.