



**ГОСУДАРСТВЕННЫЙ СТАНДАРТ  
СОЮЗА ССР**

---

**СОЕДИНЕНИЕ ДЛЯ СЛИВА ТОПЛИВА  
ИЗ САМОЛЕТОВ И ВЕРТОЛЕТОВ**

**ПРИСОЕДИНИТЕЛЬНЫЕ РАЗМЕРЫ  
И ТЕХНИЧЕСКИЕ ТРЕБОВАНИЯ**

**ГОСТ 13468—68**

**Издание официальное**

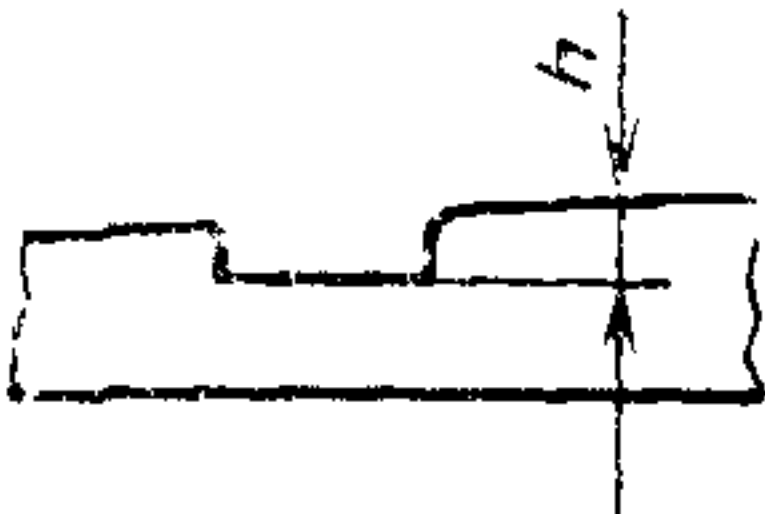
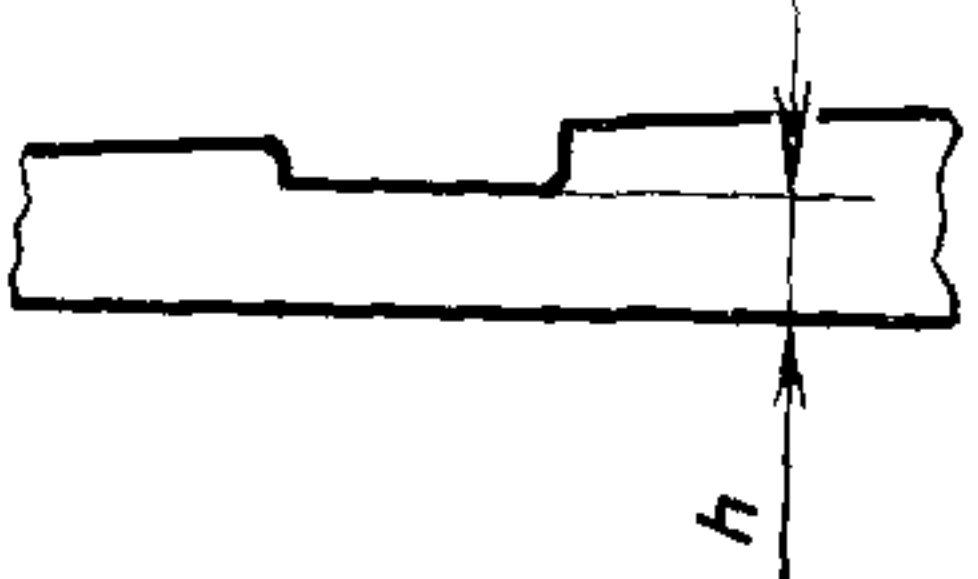
Цена 3 коп.

**ГОСУДАРСТВЕННЫЙ КОМИТЕТ СССР ПО СТАНДАРТАМ  
Москва**

## Д. ТРАНСПОРТНЫЕ СРЕДСТВА И ТАРА

Группа Д15

**к ГОСТ 13468—68 Соединение для слива топлива из самолетов и вертолетов. Присоединительные размеры и технические требования**

В каком месте	Напечатано	Должно быть
<p>Пункт 1.3. Таблица 3. Головка Чертеж 3. Сечение Б—Б. Размер <math>h</math></p>	<p><math>d_1</math> (пред. откл. по Н11)</p>  <p style="text-align: center;">(ИУС № 12 1984 г.)</p>	<p><math>d_1</math> (пред. откл. по h 11)</p> 

СОЕДИНЕНИЕ ДЛЯ СЛИВА  
ТОПЛИВА ИЗ САМОЛЕТОВ  
И ВЕРТОЛЕТОВ

Присоединительные размеры  
и технические требования

Aircraft and helicopter connections  
for pour off fuel Connection  
dimensions and technical requirements

ГОСТ  
13468-68\*

Утвержден Комитетом стандартов, мер и измерительных приборов при Совете Министров СССР 18 января 1968 г. Срок введения установлен

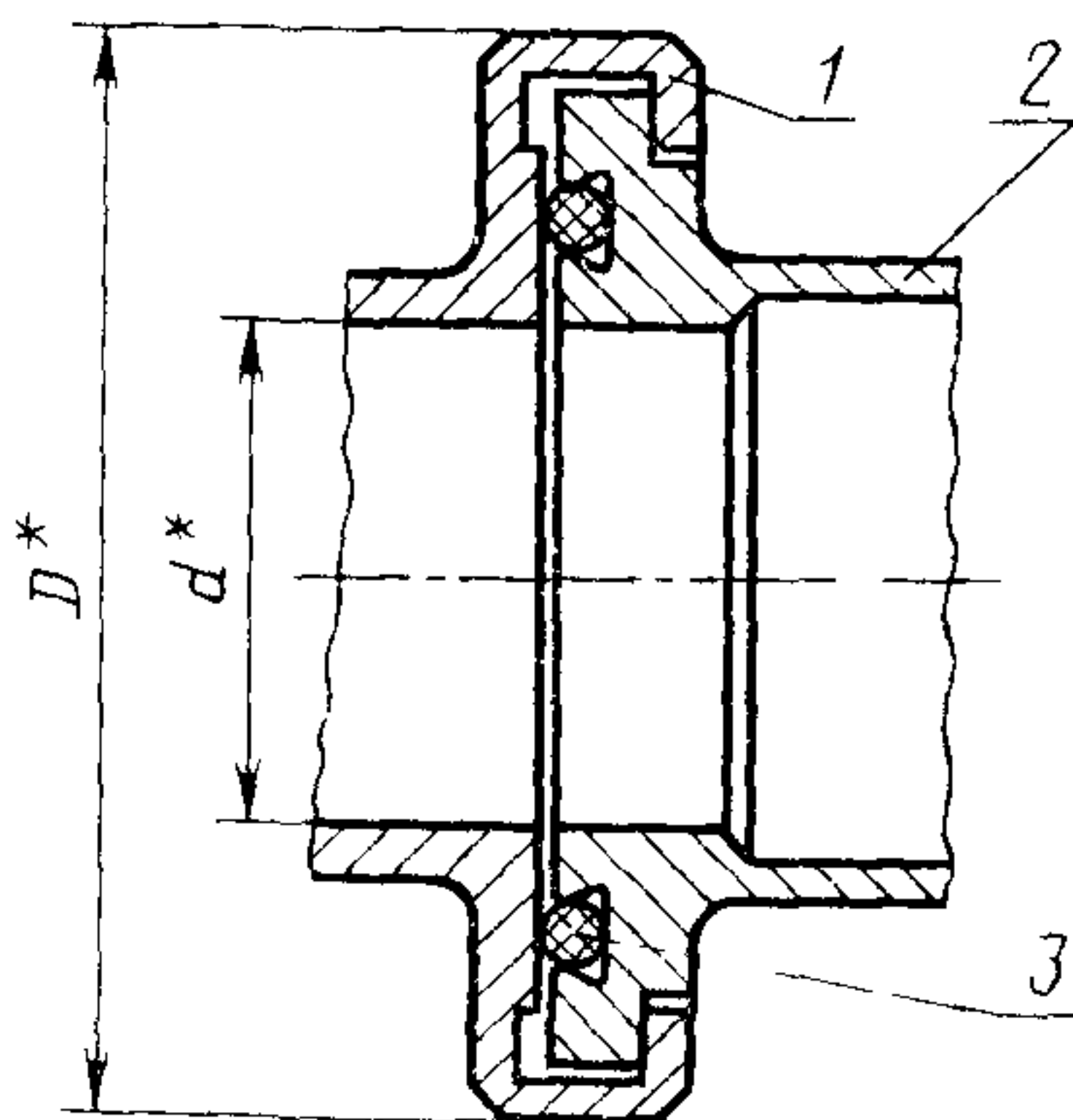
с 01.04.68

Несоблюдение стандарта преследуется по закону

Настоящий стандарт распространяется на соединение бортового штуцера с наконечником шланга наземной установки, предназначенной для слива топлива из баков самолетов и вертолетов.

### 1. РАЗМЕРЫ

1.1. Размеры соединения бортового штуцера с наконечником шланга наземной установки должны соответствовать указанным на черт. 1 и в табл. 1.



1—бортовой штуцер, 2 наконечник шланга, 3—уплотнительное кольцо

\* Размер для справок.

Черт. 1

(Измененная редакция, Изм. № 2).

Таблица 1

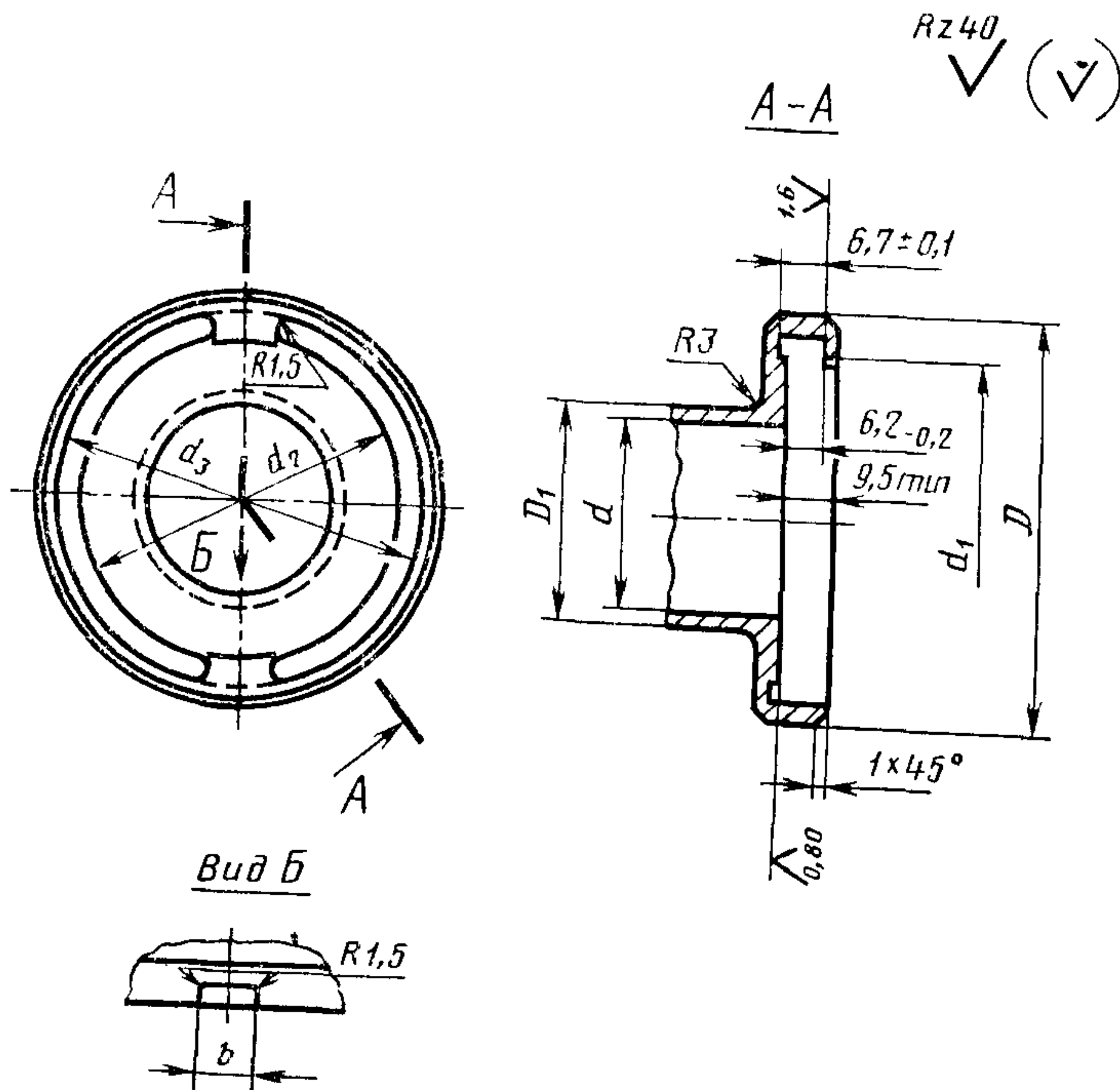
ММ		
Типоразмер	$d$	$D$
1	30	63
2	45	80

Издание официальное

Перепечатка воспрещена

\* Переиздание март 1983 г., с Изменениями № 1, № 2, утвержденными в июне 1980 г., июле 1982 г.; Пост. № 2644 от 14.07.82

1.2. Присоединительные размеры бортового штуцера должны соответствовать указанным на черт. 2 и в табл. 2.



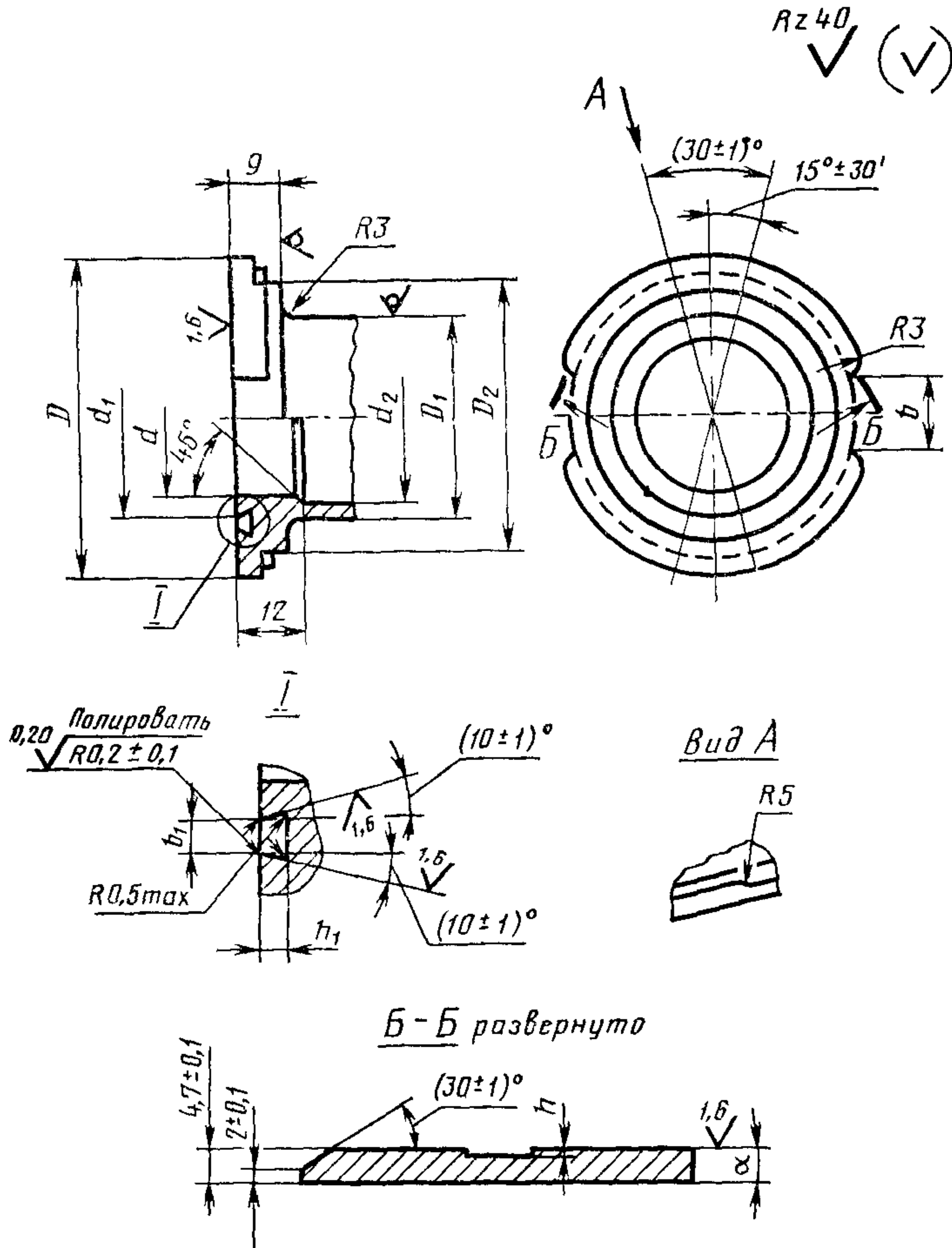
Черт. 2

Таблица 2

мм							
Типоразмер	$d$	$d_1$	$d_2$	$d_3$	$D$	$D_1$	$b$
1	30	51,5	52	58,5	63	35	10
2	45	67,5	62	75,5	80	52	14

(Измененная редакция, Изм. № 1, 2).

1.3. Присоединительные размеры наконечника должны соответствовать указанным на черт. 3 и в табл. 3.



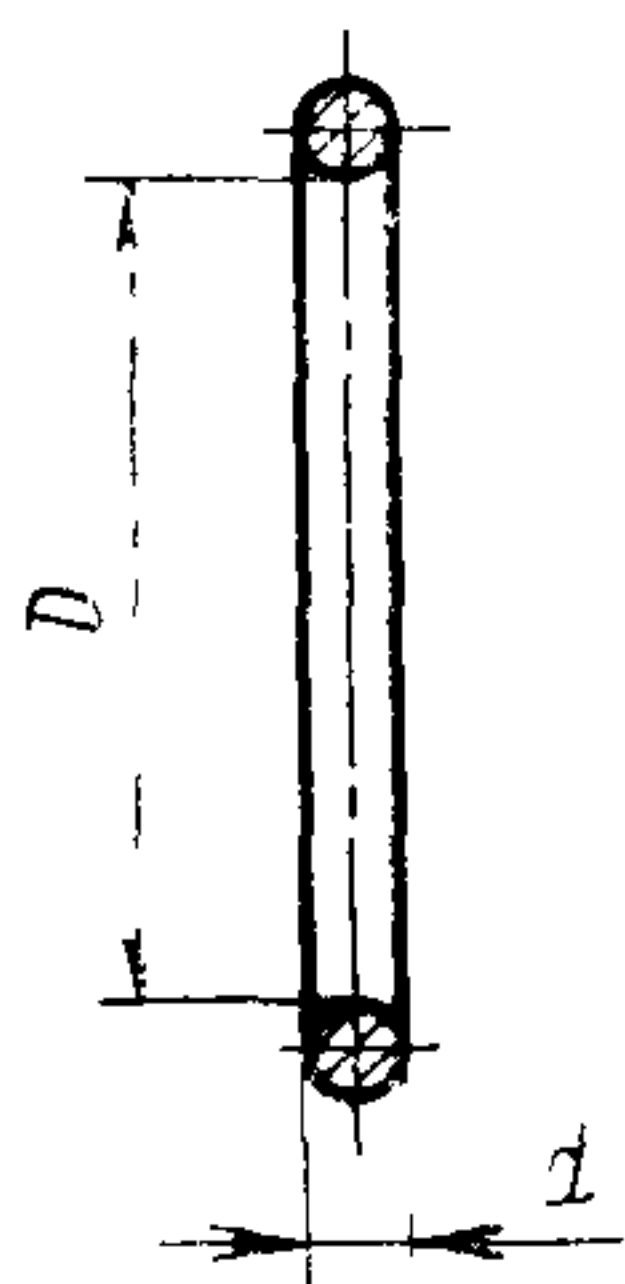
Черт. 3

Таблица 3

Размеры, мм

Типо- размер	$d$	$d_1$ (пред откл по H11)	$d_2$	$D$	$D_1$	$D_2$	$b$	$b_1$	$h$	$\alpha$	
										$h_1$	пред откл
										H11	$\pm 10'$
1	30	36	32	58	35	51	14	$3,5 + 0,1$	5,5	2,5	$2^\circ 20'$
2	45	53	47	75	52	67	18	$4,5 + 0,1$	5,6	3,0	$1^\circ 30'$

1.4. Размеры уплотнительного кольца должны соответствовать указанным на черт. 4 и в табл. 4.



Черт 4

Таблица 4

Размеры в мм

Типо- размер	d		D		Масса 1000 шт. в кг
	Но мин	Пред откл	Но- мин.	Пред откл.	
1	3,6	+0,20 -0,10	35	-0,60	1,6
2	4,6	+0,20 -0,15	51	-0,90	3,8

1.3, 1.4. (Измененная редакция, Изм. № 2).

1.5. Размеры свободной зоны подхода к бортовому штуцеру указаны в справочном приложении.

(Введен дополнительно, Изм. № 2).

## 2. ТЕХНИЧЕСКИЕ ТРЕБОВАНИЯ

2.1. Бортовой штуцер и наконечник шланга наземной установки должны изготавливать в соответствии с требованиями настоящего стандарта по конструкторской документации, утвержденной в установленном порядке.

2.2. Соединение должно быть герметичным.

Соединение проверяют на герметичность керосином под давлением 0,3 МПа (3 кгс/см<sup>2</sup>) в течение 10 мин. Каплеотделение не допускается.

2.3. Требования по надежности и устойчивости соединения к внешним воздействующим факторам — по ГОСТ 21487—76.

2.4. Предел прочности материала уплотнительного кольца 10 МПа (100 кгс/см<sup>2</sup>).

2.5. Предельные отклонения размеров, не ограниченных допусками — по H12 и h12.

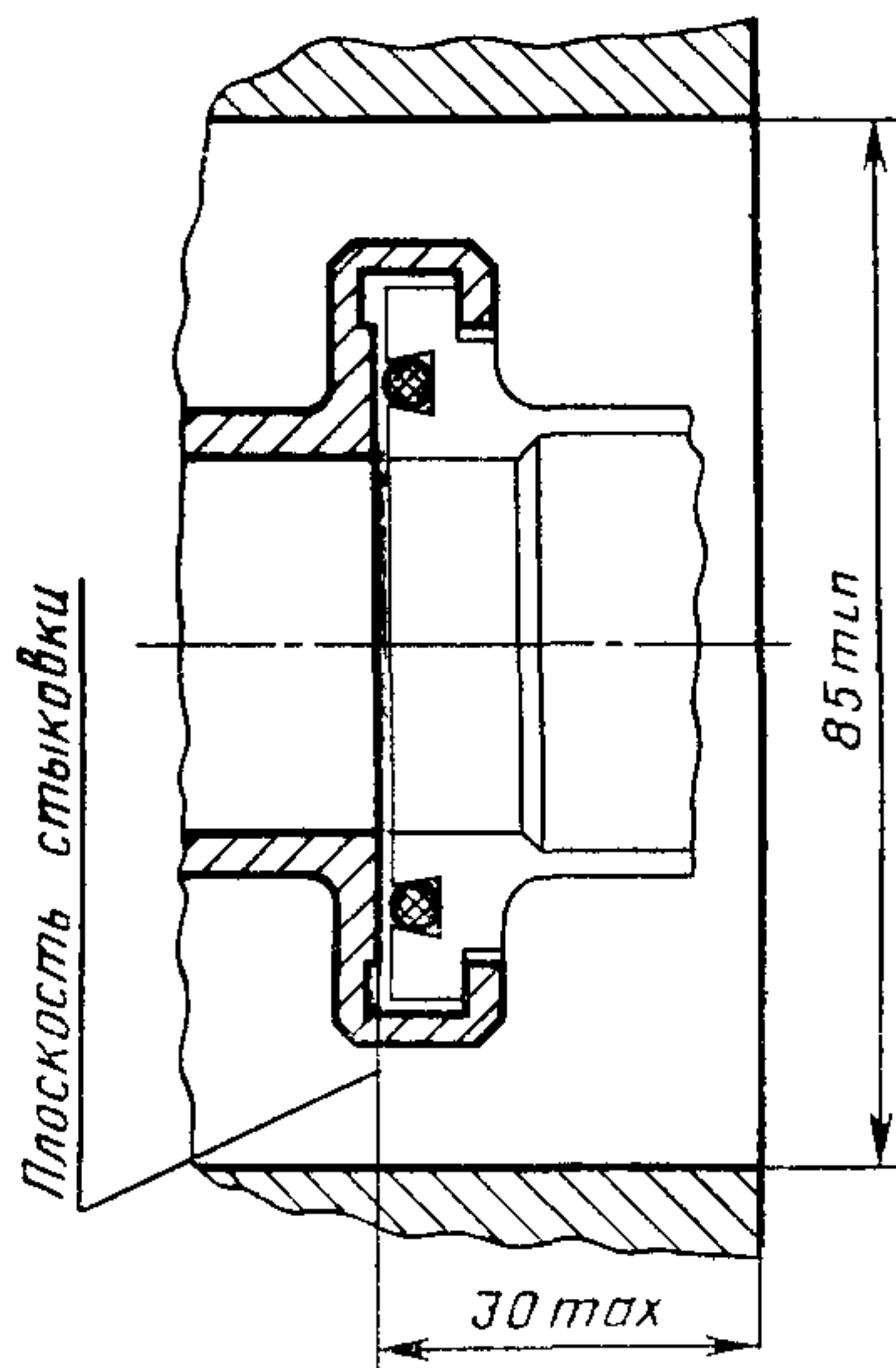
Предельные отклонения радиусов, не ограниченных допусками —  $\pm 0,3$  мм.

2.6. Наружные кромки и внутренние углы скруглить радиусом от 0,2 до 0,8 мм.

Разд. 2. (Измененная редакция, Изм. № 2).

ПРИЛОЖЕНИЕ  
Справочное

Размеры свободной зоны подхода к бортовому штуцеру



(Введено дополнительно, Изм. № 2).

Редактор *Р. Г. Говердовская*  
Технический редактор *Л. В. Вейнберг*  
Корректор *В. А. Вяукайте*

Сдано в наб. 26.01 83 Подп. в печ. 03.05 83 0,5 п. л 0,28 уч изд. л Тир. 4000 Цена 3 коп.

---

Ордена «Знак Почета» Издательство стандартов, Москва, Д-557, Новопресненский пер., д. 3  
Вильнюсская типография Издательства стандартов, ул Мицдауго, 12 14 Зак. 1168