

**ОПОРЫ ПОСТОЯННЫЕ
СО СФЕРИЧЕСКОЙ ГОЛОВКОЙ
ДЛЯ СТАНОЧНЫХ ПРИСПОСОБЛЕНИЙ**

Конструкция и размеры

Spherical head rest buttons for machine retaining devices. Design and sizes

**ГОСТ
13441—68***

Взамен
ГОСТ 4083—57
в части типа Б

Утвержден Комитетом стандартов, мер и измерительных приборов при Совете Министров СССР 2 января 1968 г. Срок введения установлен

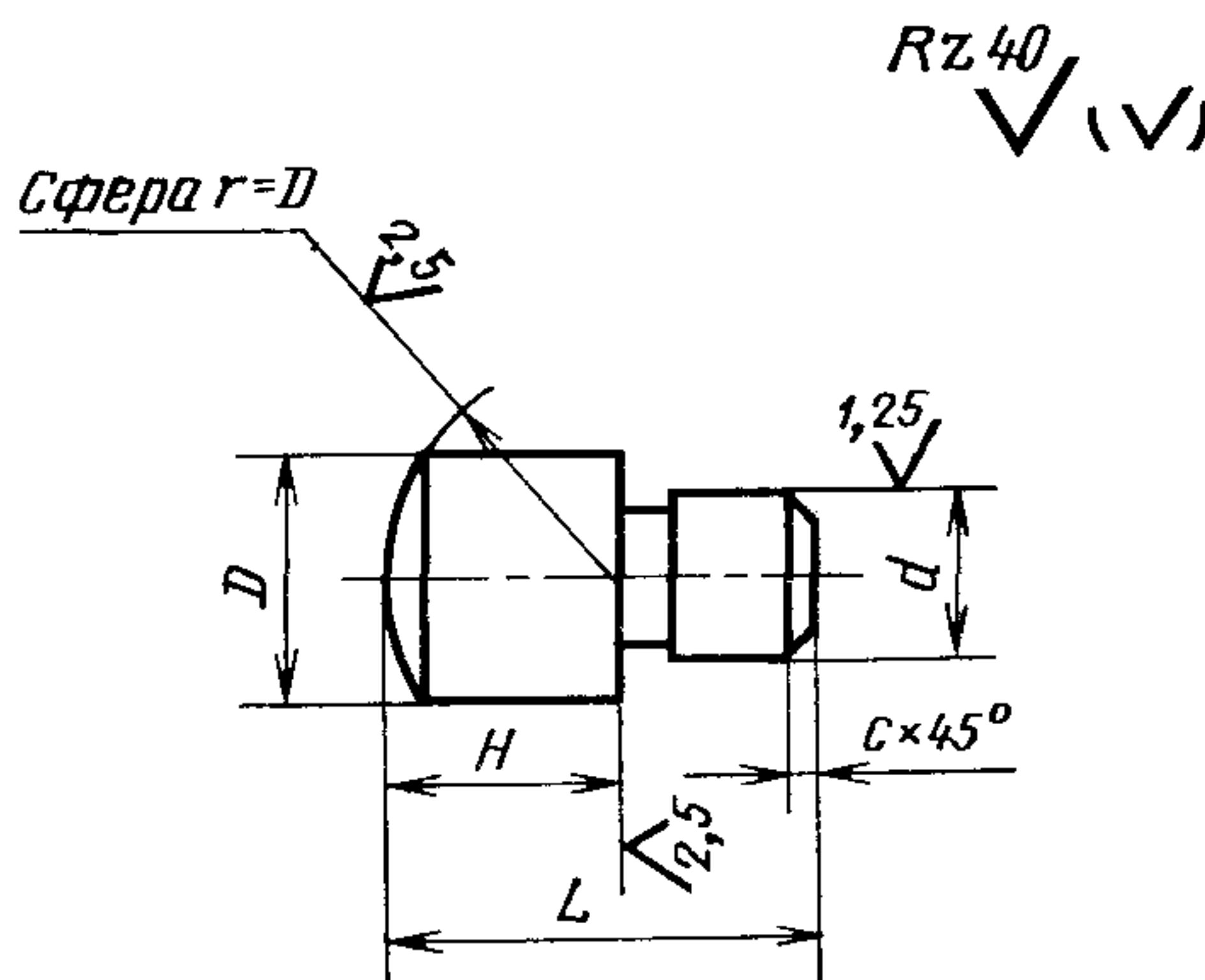
с 01.01 1969 г.

Проверен в 1980 г. Срок действия ограничен

до 01.01 1990 г.

Несоблюдение стандарта преследуется по закону

1. Конструкция и размеры постоянных опор со сферической головкой должны соответствовать указанным на чертеже и в таблице.



**Внесен Министерством тяжелого, энергетического и транспортного
машиностроения СССР**

Издание официальное

Перепечатка воспрещена

* Переиздание (ноябрь 1982 г.) с Изменением № 1,
утвержденным в июне 1980 г. (ИУС 9 — 1980 г.)

Размеры в мм

Обозначение опор	Приме- няемость	<i>D</i>	<i>H</i> (пред откл по h12)	<i>L</i>	<i>d</i> (пред откл по s7)	<i>c</i>	Масса, кг	
7034-0311		5	3	7	3	0,4	0,0006	
0312			5	9	4		0,001	
0313		6	4				6	0,001
0314			6	11	0,002			
0315		8	4	12	6		0,003	
0316			6				14	0,004
0317			8				16	0,005
0318		10	6	14	8		0,006	
0319			8				16	0,007
0320			10				18	0,008
0321		12	6	16	8	0,009		
0322			8			18	0,011	
0323			10			20	0,013	
0324			12			22	0,015	
0325			16			26	0,018	
0326		16	8	20	10	0,019		
0327			10			22	0,021	
0328			12			24	0,024	
0329			16			28	0,031	
0330		20	20	32	12	0,037		
0331			10			26	0,035	
0332			12			28	0,040	
0333			16			32	0,050	
7034-0334			20	36		1,0	0,060	

Размеры в мм

Обозначение опор	Применяемость	D	H (пред откл по h12)	L	d (пред откл по s7)	c	Масса, кг		
7034-0335		20	25	40	12	1,0	0,072		
0336			32	48			0,089		
0337		25	12	32	16		0,071		
0338			16	36			0,086		
0339			20	40			0,102		
0340			25	45			0,121		
0341			32	52			0,148		
0342			40	60			0,179		
0343			32	16			42	20	0,152
0344				20			45		0,175
0345		25		50	0,206				
0346		32		58	0,253				
0347		40		65	0,301				
0348		50		75	0,364				
0349		40	20	52	25	1,6	0,293		
0350			25	58			0,346		
0351			32	65			0,415		
0352			40	72			0,490		
0353			50	82			0,589		
7034-0354			60	92			0,688		

Пример условного обозначения постоянной опоры со сферической головкой размерами $D=5$ мм, $H=3$ мм:

Опора 7034-0311 ГОСТ 13441—68

(Измененная редакция, Изм. № 1).

2. Материал — сталь марки У7А по ГОСТ 1435—74 для опор диаметром $D \leq 12$ мм; сталь марки 20Х по ГОСТ 4543—71 для опор диаметром $D > 12$ мм.

Допускается замена на сталь других марок с механическими свойствами не ниже, чем у стали марок У7А и 20Х.

3. Твердость — НРС 55...60. Опоры из стали 20Х цементировать на глубину 0,8—1,2 мм.

4. Неуказанные предельные отклонения размеров: отверстий — H14, валов — h14, остальных — $\pm \frac{t_2}{2}$.

(Измененная редакция, Изм. № 1).

5. Размеры канавок для выхода шлифовального круга — по ГОСТ 8820—69.

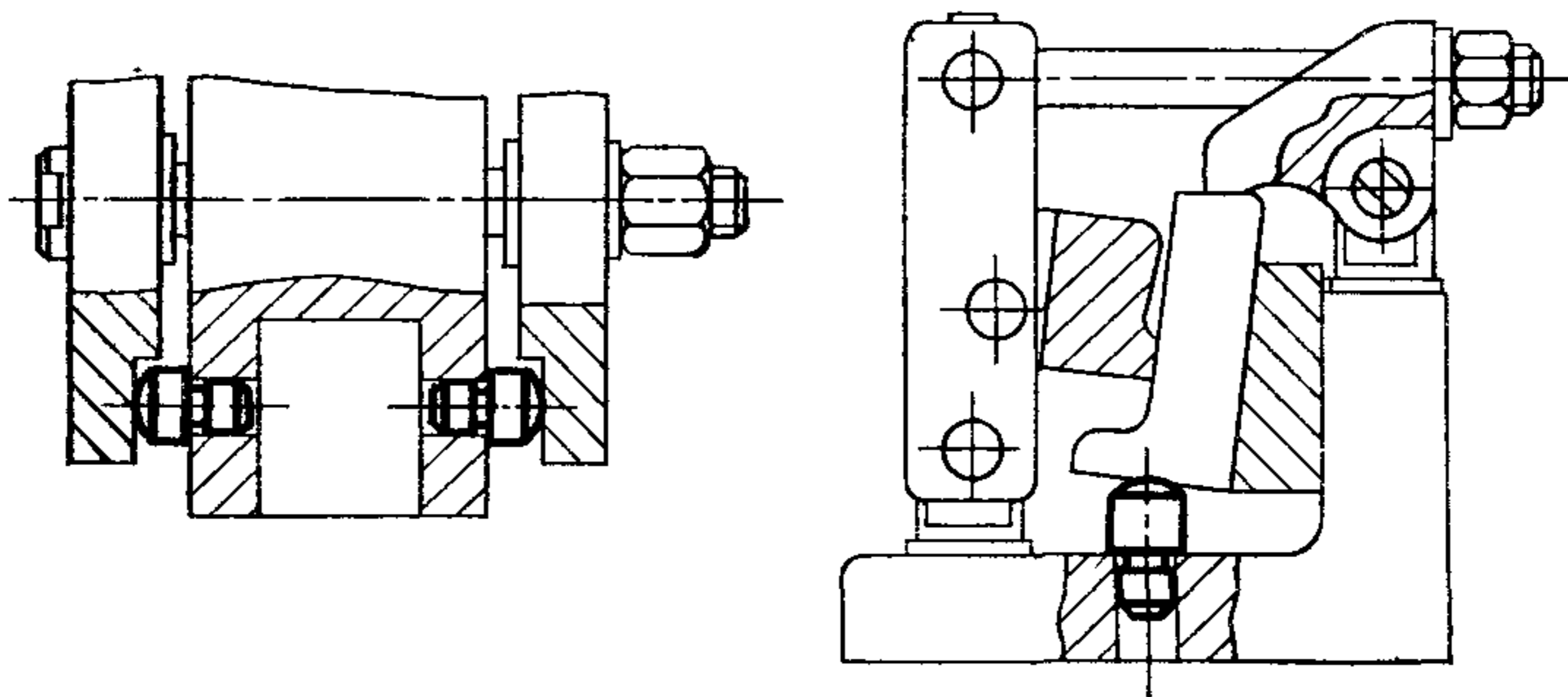
6. (Отменен, Изм. № 1).

7. Покрытие — Хим. Окс. прм (обозначение покрытия — по ГОСТ 9.073—77). По соглашению сторон допускается применение других видов защитных покрытий.

8. Маркировать партию опор одного типоразмера на таре или упаковке с указанием наименования изделия, его обозначения, обозначения настоящего стандарта и товарного знака предприятия-изготовителя.

ПРИЛОЖЕНИЕ
Справочное

Примеры применения постоянных опор со сферической головкой



Изменение № 2 ГОСТ 13441—68 Опоры постоянные со сферической головкой для станочных приспособлений. Конструкция и размеры

Утверждено и введено в действие Постановлением Государственного комитета СССР по стандартам от 16.05.89 № 1234

Дата введения 01.01.90

Наименование стандарта. Исключить слова: «и размеры», «and sizes».

Пункт 1. Чертеж. Заменить параметры шероховатости: Rz 40 на Ra 6,3; Ra 2,5 на Ra 1,6; Ra 1,25 на Ra 0,8.

Пункт 3. Заменить значение: HRC 55 . . . 60 на 56 . . . 31 HRC₉ .

Пункт 4 изложить в новой редакции: «4. Неуказанные предельные отклонения размеров: $h14, \pm \frac{t_2}{2}$ ».

(Продолжение см. с. 98)

Пункт 7. Заменить ссылку: ГОСТ 9.073—77 на ГОСТ 9.306—85.
Стандарт дополнить пунктом — 9: «9. Примеры применения **постоянных**
опор со сферической головкой указаны в справочном приложении».
(ИУС № 8 1989 г.)