

**ШАЙБЫ КОНИЧЕСКИЕ
ДЛЯ СТАНОЧНЫХ ПРИСПОСОБЛЕНИЙ****Конструкция и размеры**Cone washers for machine retaining devices.
Design and sizes**ГОСТ
13439—68***Взамен
ГОСТ 3391—57
в части типа Б

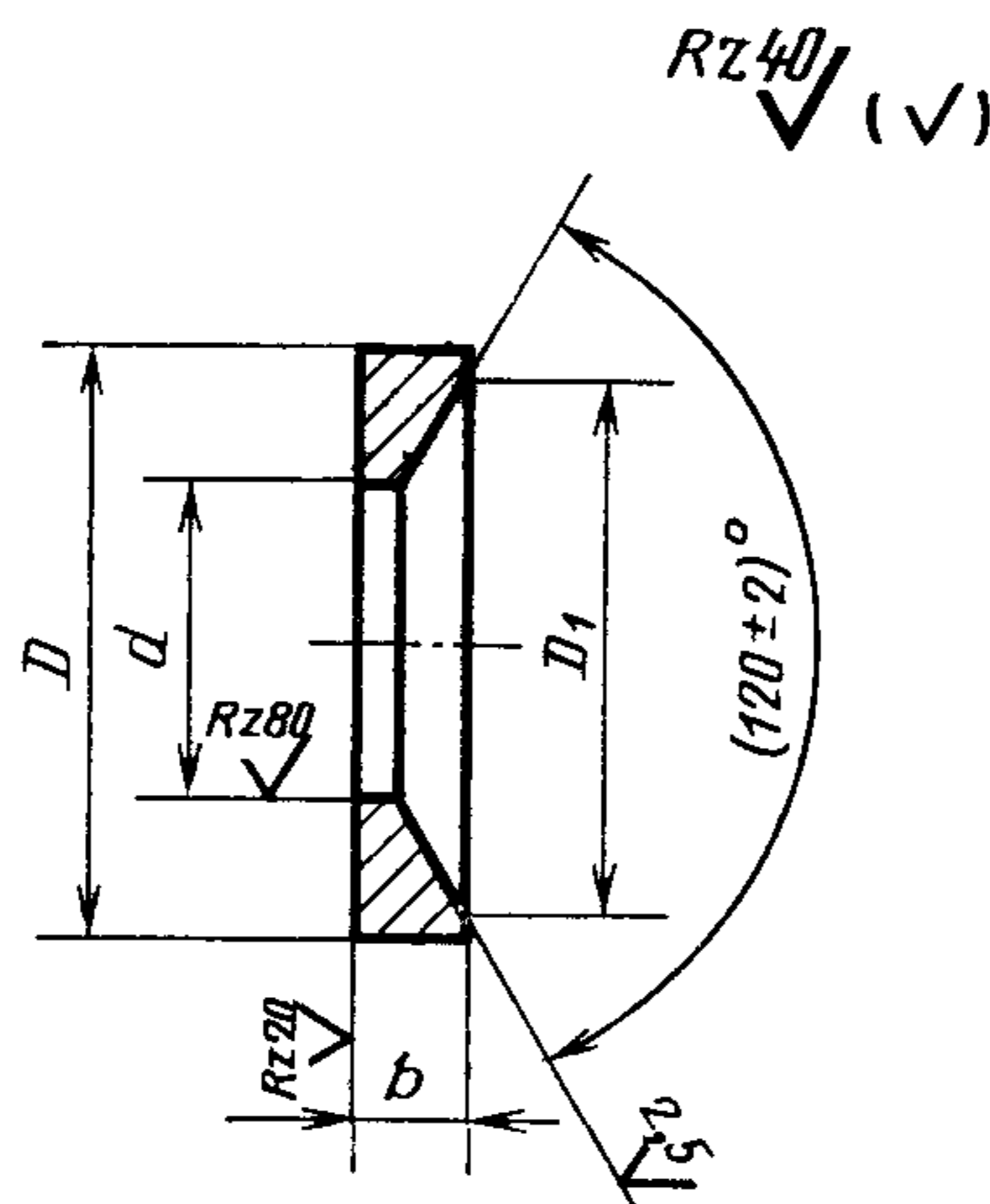
Утвержден Комитетом стандартов, мер и измерительных приборов при Совете Министров СССР 2 января 1968 г. Срок введения установлен

с 01.01 1969 г.
до 01.01 1990 г.

Проверен в 1980 г. Срок действия продлен

Несоблюдение стандарта преследуется по закону

1. Конструкция и размеры конических шайб должны соответствовать указанным на чертеже и в таблице.

**Внесен Министерством тяжелого, энергетического и транспортного
машиностроения СССР**

Издание официальное

Перепечатка воспрещена

* Переиздание (ноябрь 1982 г.) с Изменением № 1,
утвержденным в июне 1980 г. (ИУС 9 — 1980 г.)

Размеры в мм

Обозначение шайб	Применяемость	Под стержень диаметром	D	D_1	d	b	Масса, кг
7019-0411		6	12	11	7	2,8	0,002
0412		8	17	16	10	3,5	0,004
0413		10	21	20	12	4,2	0,007
0414		12	24	22	15	5,0	0,010
0415		16	30	28	19	6,2	0,019
0416		20	36	33	24	7,5	0,026
0417		24	44	41	28	9,5	0,056
0418		30	56	52	35	12,0	0,126
0419		36	68	64	42	15,0	0,222
0420		42	78	74	48	18,0	0,365
7019-0421		48	92	85	56	22,0	0,641

Пример условного обозначения конической шайбы под стержень диаметром 6 мм:

Шайба 7019-0411 ГОСТ 13439—68

(Измененная редакция, Изм. № 1).

2. Материал — сталь марки 45 по ГОСТ 1050—74. Допускается замена на сталь других марок с механическими свойствами не ниже, чем у стали марки 45.

3. Твердость — НРС 40...45.

4. Неуказанные предельные отклонения размеров: отверстий — Н14, валов — h14, остальных — $\pm \frac{t_2}{2}$.

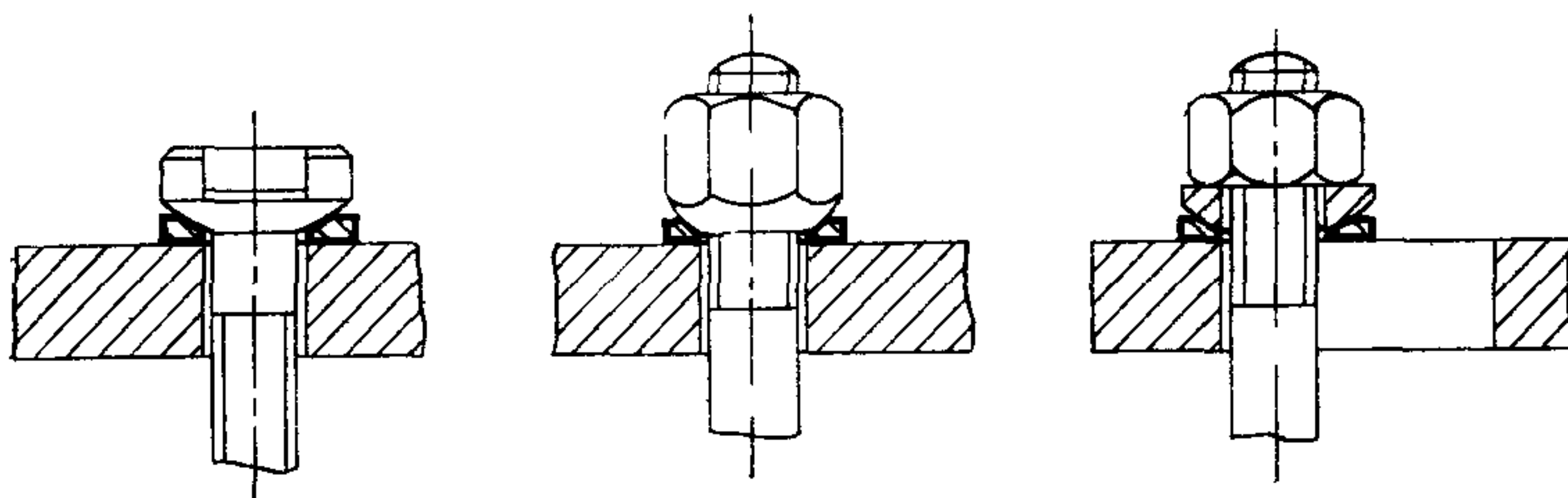
(Измененная редакция, Изм. № 1).

5. (Отменен, Изм. № 1).

6. Покрытие — Хим. Окс. прм (обозначение покрытия — по ГОСТ 9.073—77). По соглашению сторон допускается применение других видов защитных покрытий.

7. Маркировать по ГОСТ 18160—72.

Примеры применения конических шайб



Изменение № 2 ГОСТ 13439—68 Шайбы конические для станочных приспособлений. Конструкция и размеры

Утверждено и введено в действие Постановлением Государственного комитета СССР по стандартам от 16.05.89 № 1234

Дата введения 01.01.90

Наименование стандарта. Исключить слова: «и размеры», «and sizes».

Пункт 1. Чертеж. Заменить параметры шероховатости: $Rz\ 40$ на $Ra\ 6,3$; $Rz\ 80$ на $Ra\ 12,5$; $Rz\ 20$ на $Ra\ 3,2$; $Ra\ 2,5$ на $Ra\ 1,6$.

(Продолжение см. с. 98)

Пункт 2. Заменить ссылку: ГОСТ 1050—74 на ГОСТ 1050—88.

Пункт 3. Заменить значение: HRC 40 . . . 45 на 41,5 . . . 46,5 HRC_a .

Пункт 4 изложить в новой редакции: «4. Предельные отклонения размеров:
H14, h14, $\pm \frac{t_2}{2}$ ».

Пункт 6. Заменить ссылку: ГОСТ 9.073—77 на ГОСТ 9.306—85.

Стандарт дополнить пунктом — 8: «8. Примеры применения конических шайб указаны в справочном приложении».

(ИУС № 8 1989 г.)