

**ПЯТЫ УВЕЛИЧЕННЫЕ
ДЛЯ НАЖИМНЫХ ВИНТОВ
СТАНОЧНЫХ ПРИСПОСОБЛЕНИЙ**

Конструкция и размеры

Feet increased for pressure screws
for machine retaining devices.
Design and sizes

**ГОСТ
13437—68***

Взамен
ГОСТ 3390—57
в части типа Б

Утвержден Комитетом стандартов, мер и измерительных приборов при Совете Министров СССР 2 января 1968 г. Срок введения установлен

с 01.01 1969 г.

Проверен в 1980 г. Срок действия ограничен

до 01.01 1990 г.

Несоблюдение стандарта преследуется по закону

1. Конструкция и размеры увеличенных пят для нажимных винтов должны соответствовать указанным на чертеже и в таблице.

2. Материал — сталь марки 45 по ГОСТ 1050—74. Допускается замена материала на сталь других марок с механическими свойствами не ниже, чем у стали марки 45.

3. Твердость — HRC₉ 41,5...46,5.

(Измененная редакция, Изм. № 2).

4. Неуказанные предельные отклонения размеров: отверстий — H14, валов. — h14, остальных — $\pm \frac{t_2}{2}$.

(Измененная редакция, Изм. № 1).

5. Размеры канавок под пружинные упорные кольца и кольца для пят исполнения 2 — по ГОСТ 13941—80.

6. (Отменен, Изм. № 1).

7. Покрытие — Хим. Окс. прм (обозначение покрытия — по ГОСТ 9.073—77). По соглашению сторон допускается применение других видов защитных покрытий.

8. Маркировать партию пят одного типоразмера на таре или упаковке с указанием наименования изделия, его обозначения, обозначения настоящего стандарта и товарного знака предприятия-изготовителя.

Внесен Министерством тяжелого, энергетического и транспортного машиностроения СССР

Издание официальное

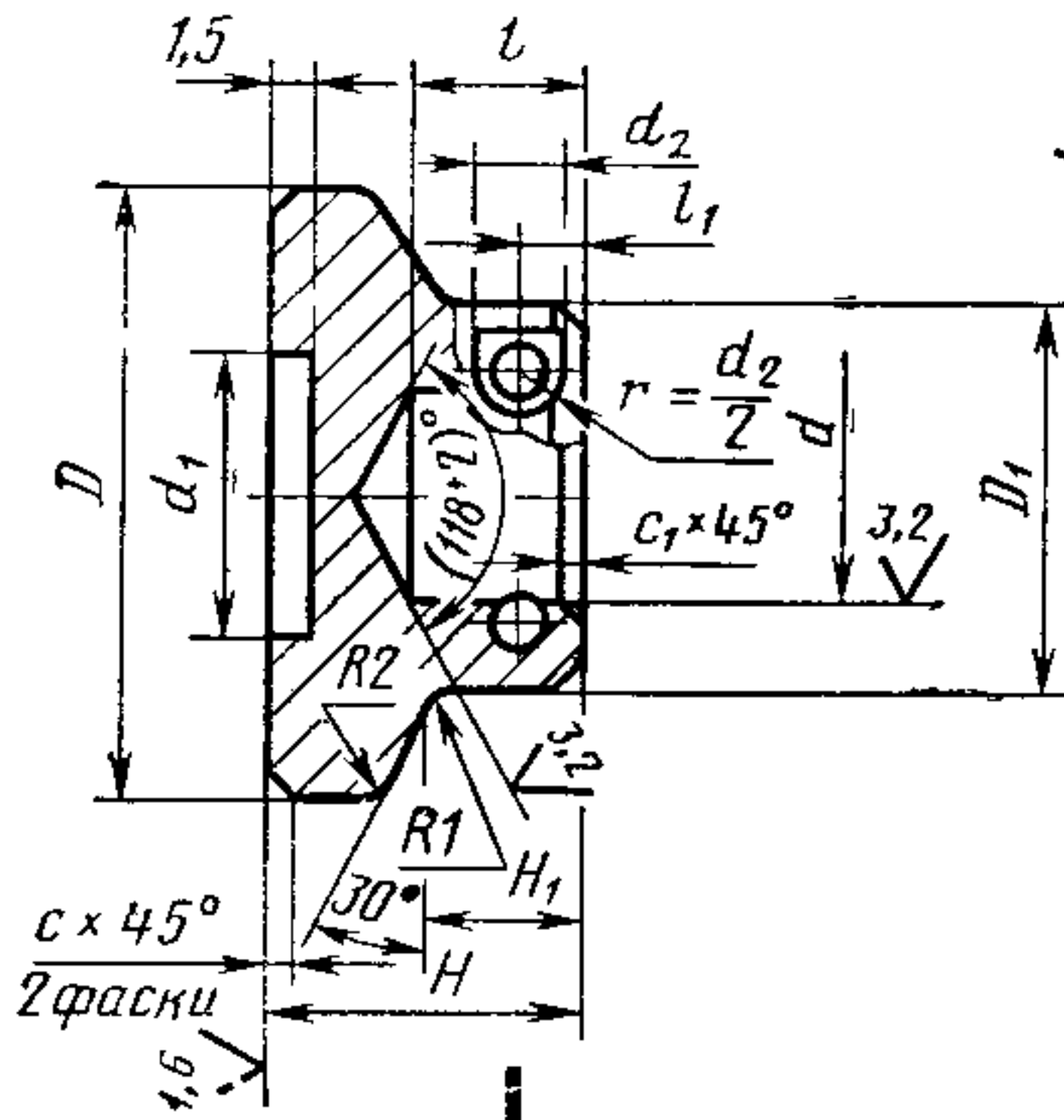
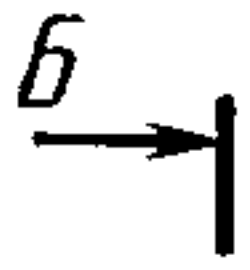
Перепечатка воспрещена

★

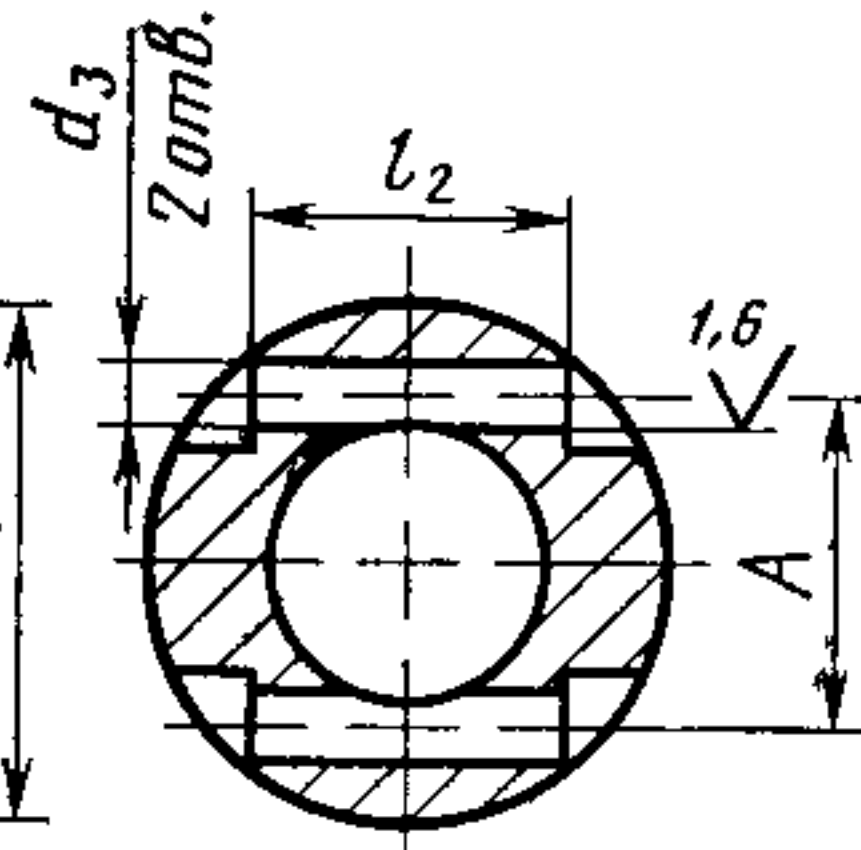
* Переиздание (ноябрь 1982 г.) с Изменениями № 1, 2, утвержденными в июне 1980 г., сентябре 1982 г.
(ИУС 9 — 1980 г., 12 — 1982 г.)

6,3
√(V)

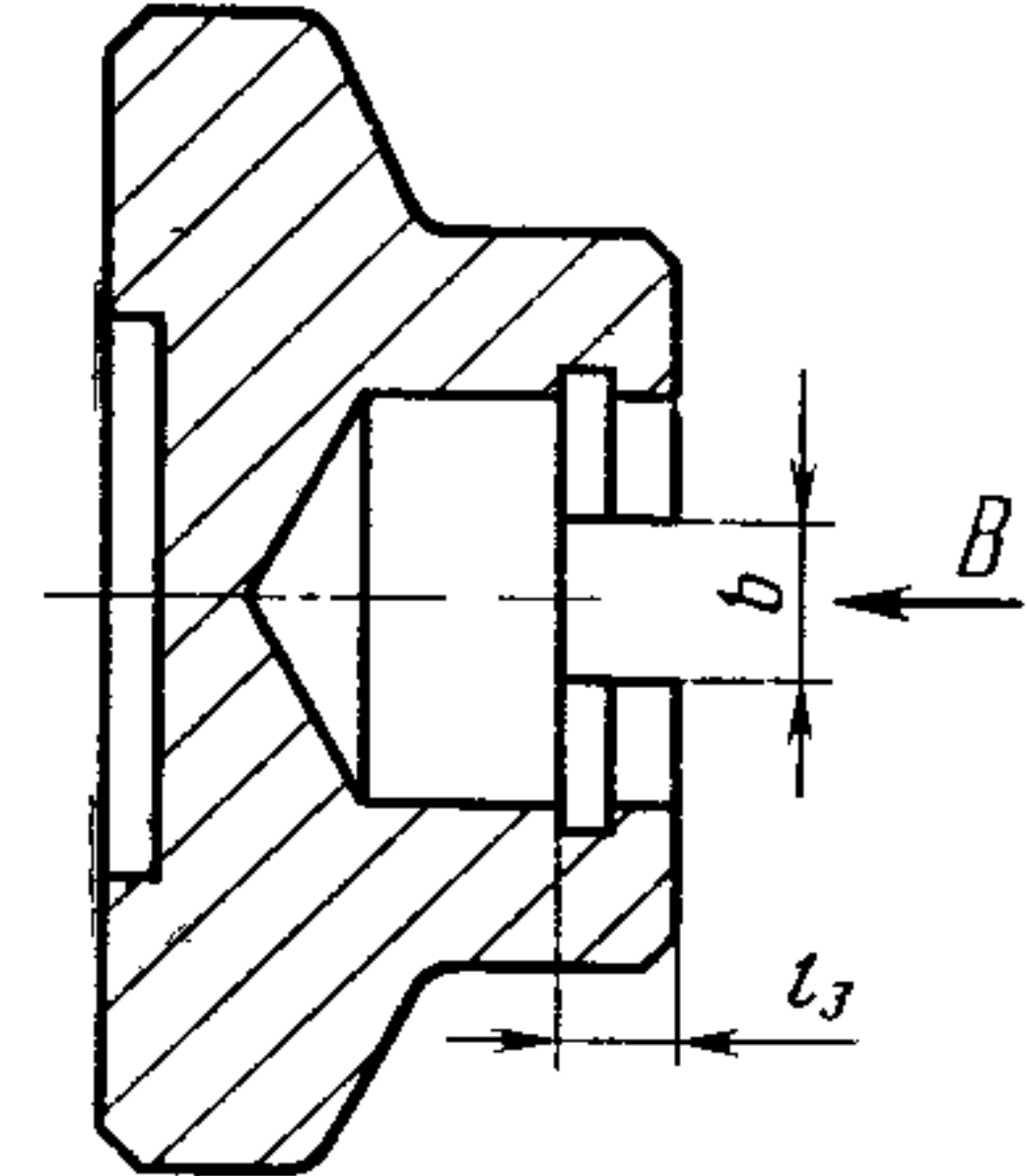
Исполнение 1



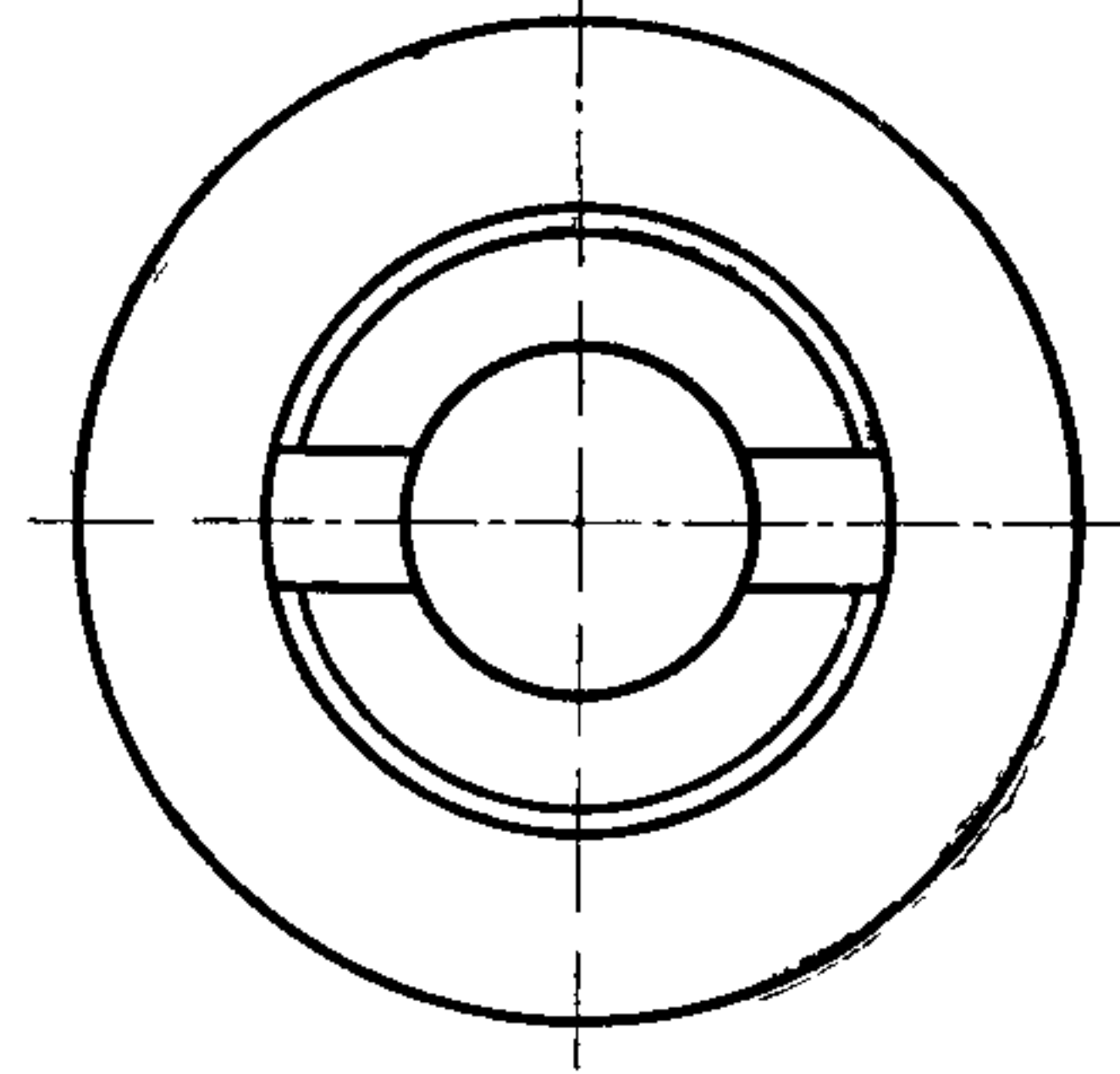
Б - Б



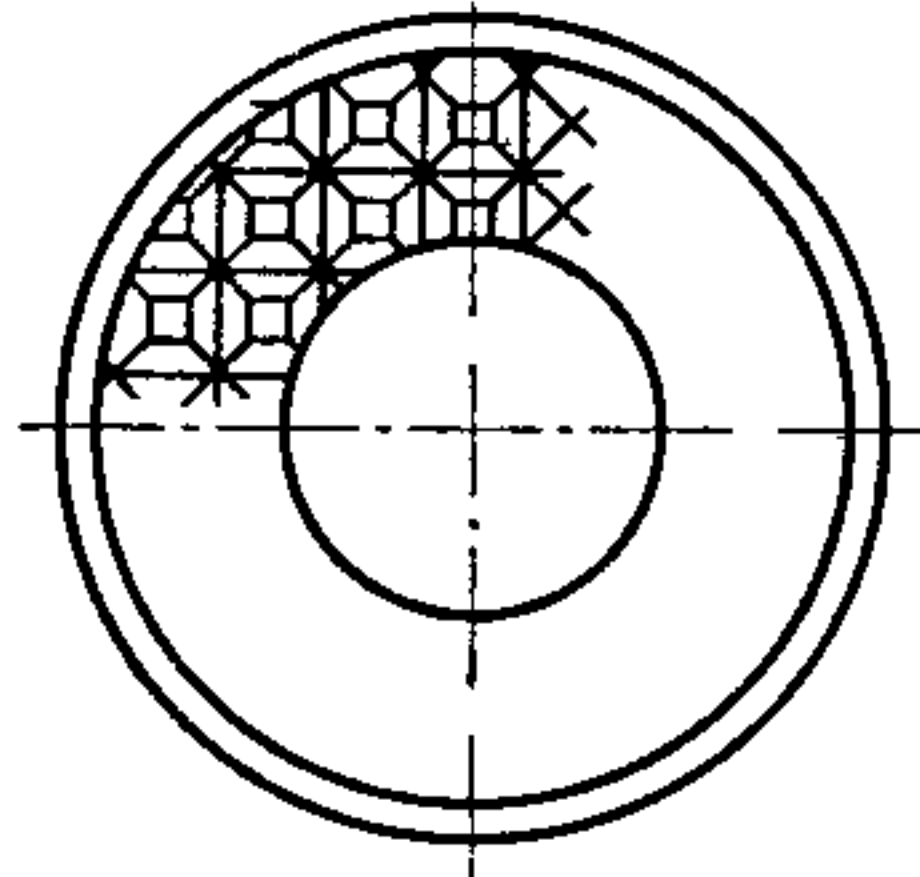
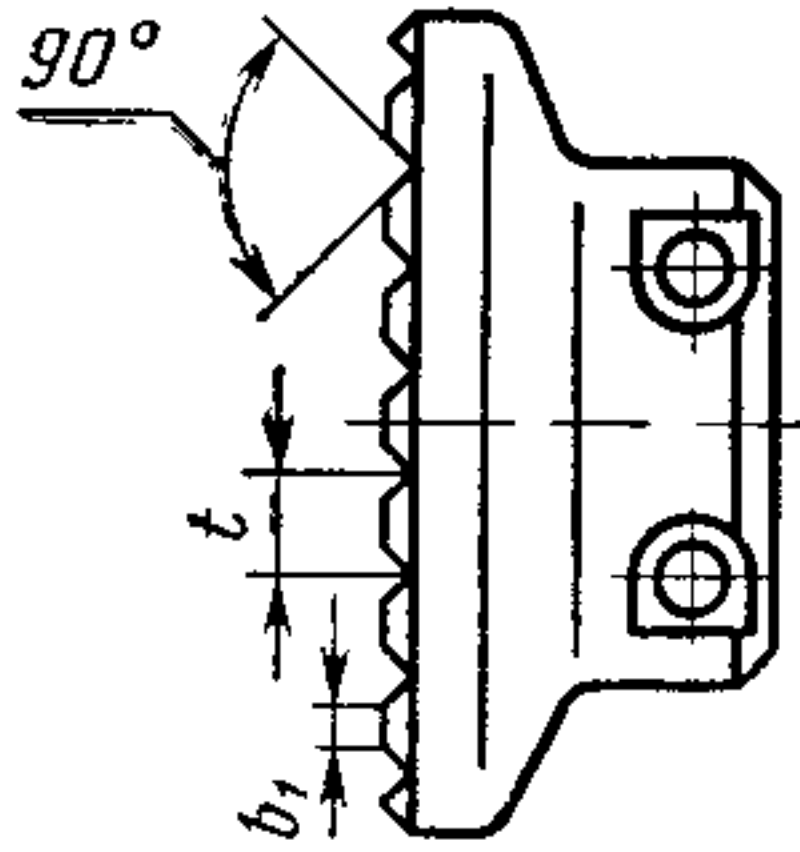
Исполнение 2



Вид В



Вариант исполнения опорной поверхности



Размеры в мм

Обозначение пята	Применяемость	Исполнение	Под винт	D	D ₁	H	H ₁	d (пред. откл. по Н11)	d ₁	d ₂	d ₃ (пред. откл. по К7)	A	b	b ₁	l	l ₁	l ₂	l ₃	t	c	c ₁	Масса, кг
7007-0031			M8	25	16	12	6	8,5	12	4	2,5	9,2			7	2,3	10					0,023
0032		1	M10	32	20	16		10,5	16	5	3	11,0	—	1	9	3,5	12	—	3		1,0	0,053
0033			M12	36	24	18	8	13,0	18		4	14,0			10	3,0	16					0,077
0034		2								—	—	—	5					3,0		1,0		0,083
0035		1	M16; Трап 16×4	40	28	22	12	17,0	20	6	4	17,0	—		12	4	16	—			1,6	0,116
0036		2				20	10			—	—	—	6		11	—		3,5				0,119
0037		1	M20; Трап 20×4	50	32	25	12	21,0	25	6	4	20,0	—		13	4	20	—			1,6	0,191
0038		2				20	10			—	—	—	6		11	—		3,5				0,151
0039		1	M24; Трап 26×5;	60	40	28	12	25,0	36	8	5	24,0	—		15	5	26	—			1,6	0,332
0040		2	M30; Трап 32×6			25	10			—	—	—	6	2	12	—		3,5				0,310
0041		1	M36	70	45	34	16	28,0	40	8	5	26,0	—		19	6	30	—	5		1,6	0,574
0042		2				30	12			—	—	—	6		15	—		4,0				0,546
0043		1	Трап 40×6; M42	80	50	40	20	32,0	50	8	6	32,0	—		22	8	30	—		1,6	1,6	0,804
0044		2				34	14			—	—	—	8		17	—		4,0				0,755
0045		1	M48; Трап 50×8	100	60	45	20	36,0	60	8	6	36,0	—		25	8	40	—			1,6	1,481
7007-0046		2				40	14			—	—	—	8		20	—		4,0				1,463

Пример условного обозначения увеличенной пяты для нажимных винтов исполнения 1, под винт с резьбой М24 или Трап 26×5; М30; Трап 32×6:

Пята 7007-0039 ГОСТ 13437—68

То же, для варианта пяты с насеченной опорной поверхностью:

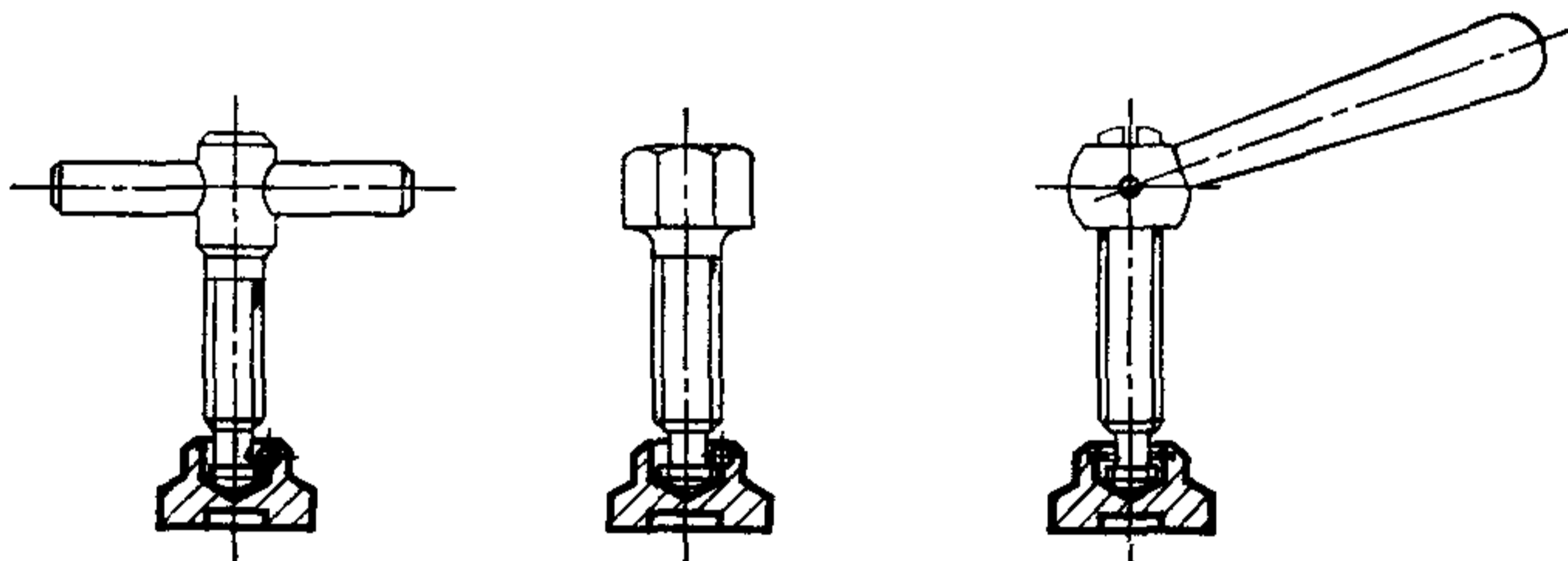
Пята 7007-0039 В ГОСТ 13437—68

(Измененная редакция, Изм. № 1, 2).

ПРИЛОЖЕНИЕ

Справочное

Примеры применения увеличенных пят для нажимных винтов



Изменение № 3 ГОСТ 13437—68 Пяты увеличенные для нажимных винтов стационарных приспособлений. Конструкция и размеры

Утверждено и введено в действие Постановлением Государственного комитета СССР по стандартам от 16.05 89 № 1233

Дата введения 01.01.90

Наименование стандарта Исключить слова. «и размеры», «and sizes»

Пункт 1. Чертеж. Исполнение 1. Заменить обозначение угла (118 ± 2) на $118^{\circ \pm 2^{\circ}}$

Таблица Графа «Под винт» и пример условного обозначения Заменить слово «Трап» н «Тг»

(Продолжение см с. 96)

Пункт 2. Заменить ссылку ГОСТ 1050—74 на ГОСТ 1050—88

Пункт 3. Заменить значение HRC₂ 41,5 . 46,5 на 41,5 46,5 HRC₂

Пункт 4 изложить в новой редакции «4 Неуказанные предельные отклонения размеров H14, h14, $\pm \frac{t_2}{2}$ »

Пункт 5. Заменить ссылку ГОСТ 13941—80 на ГОСТ 13941—86

Пункт 7. Заменить ссылку ГОСТ 9 073—77 на ГОСТ 9 306—85.

Стандарт дополнить пунктом — 9 «9 Примеры применения увеличенных пят для нажимных винтов указаны в справочном приложении»

(ИУС № 8 1989 г.)