

**ПЯТЫ ДЛЯ НАЖИМНЫХ ВИНТОВ
СТАНОЧНЫХ ПРИСПОСОБЛЕНИЙ**

ГОСТ

13436—68*

Конструкция и размеры

Feet for pressure screws
for machine retaining devices.
Design and sizes

Взамен
ГОСТ 3390—57
в части типа А

Утвержден Комитетом стандартов, мер и измерительных приборов при Совете Министров СССР 2 января 1968 г. Срок введения установлен

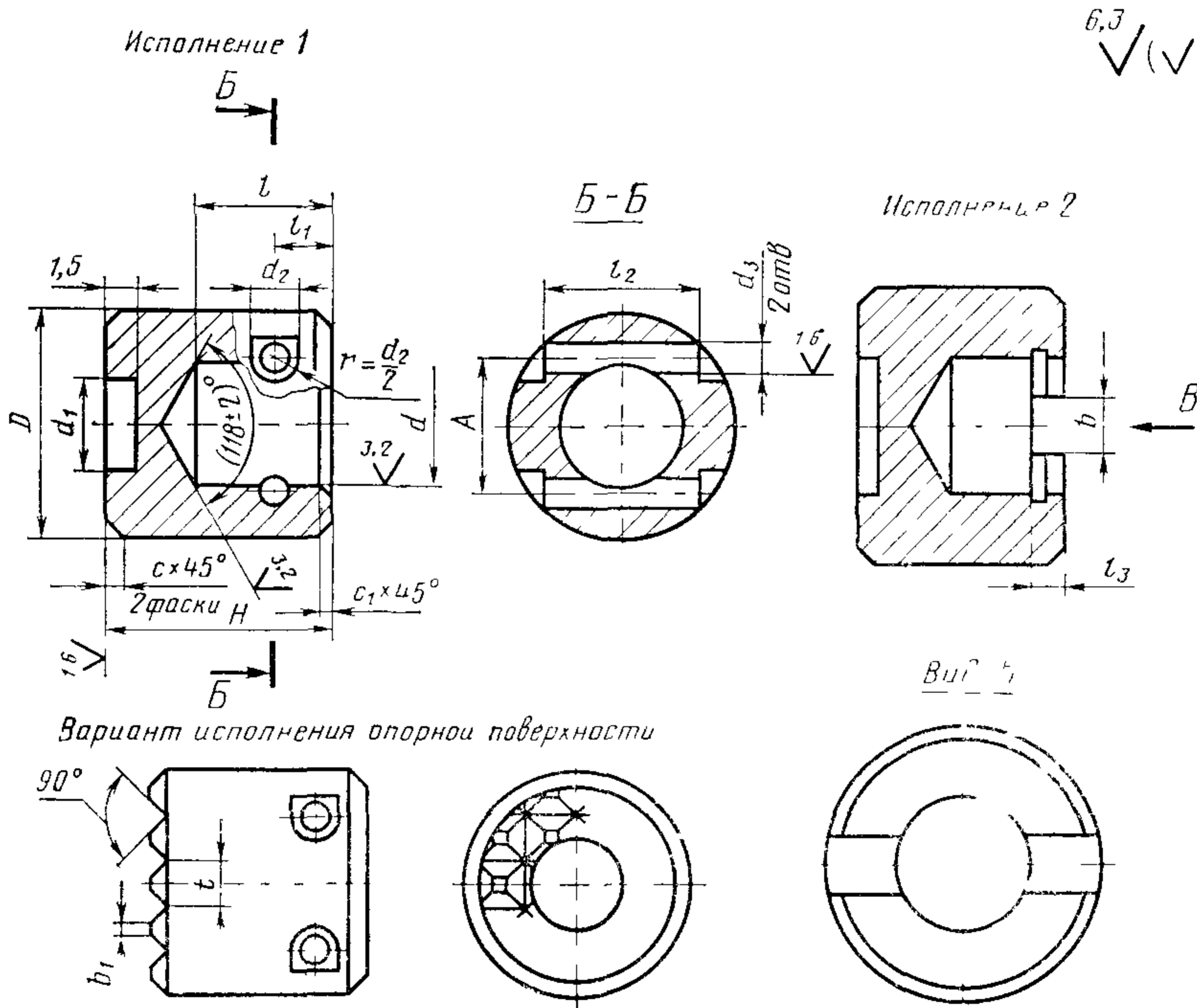
с 01.01 1969 г.

Проверен в 1980 г. Срок действия ограничен

до 01.01 1990 г.

Несоблюдение стандарта преследуется по закону

1. Конструкция и размеры пят для нажимных винтов должны соответствовать указанным на чертеже и в таблице.



Внесен Министерством тяжелого, энергетического и транспортного машиностроения СССР

Издание официальное

Перепечатка воспрещена



* Переиздание (ноябрь 1982 г.) с Изменениями № 1, 2, утвержденными в июне 1980 г., сентябре 1982 г. (ИУС 9 — 1980 г., 12 — 1982 г.)

Размеры в мм

Обозначение пят	Применяе- мость	Исполнение	Под винт	D	H	d (пред. откл. по Н11)	d ₁	d ₂	d ₃ (пред. откл. по К7)	A	b	b ₁	l	l ₁	l ₂	l ₃	t	c	c ₁	Мас- са, кг	
7007-0001			M5	10	10	5,5	4	2,5	1,6	5,6			6	2,5	6				0,6	0,004	
0002		1	M6	12		6,5	6		2,0	7,0		0,5			8		2			0,006	
0003			M8	16	12	8,5	8	4,0	2,5	9,2	—		7	2,3	10	—				0,013	
0004			M10	20	16	10,5	10	5,0	3,0	11,0			9	3,5	12				1,0	0,030	
0005			M12	24	18	13,0	12		4,0	14,0			10	3,0	16			1,0			0,048
0006		2																			
0007		1	M16; Трап 16×4	28	22	17,0	14	6,0	4,0	17,0	—	1,0	12	4,0	16	—	3			1,6	0,075
0008		2			20								6		11						3,5
0009		1	M20; Трап 20×4	32	25	21,0	16	6,0	4,0	20,0	—		13	4,0	20	—				1,6	0,109
0010		2			22								6		11						3,5
0011		1	M24; Трап 26×5 M30; Трап 32×6	40	28	25,0	20	8,0	5,0	24,0	—		15	5,0	26	—				1,6	0,201
0012		2			25								6		12						3,5
0013		1	M36	45	34	28,0	22	8,0	5,0	26,0	—		19	6,0	30	—				1,6	0,307
7007-0014		2			30										8						4,0

Размеры в мм

Обозначение пят	Применяе- мость	Исполнение	Под винт	D	H	d (пред. откл. по Н11)	d_1	d_2	d_3 (пред. откл. по К7)	A	b	b_1	l	l_1	l_2	l_3	t	c	c_1	Мас- са, кг
7007-0015		1	Трап 40×6; М42	50	40	32,0	25	8,0	6,0	32,0	—	2,0	22	8,0	30	—	5	1,6	1,6	0,442
0016		2			34			—	—		—		8	17	—	—			4,0	—
0017		1	М48; Трап 50×8	60	45	36,0	30	8,0	6,0	36,0	—	2,0	25	8,0	40	—	5	1,6	1,6	0,755
7007-0018		2			40			—	—		—		8	20	—	—			5,0	—

Пример условного обозначения пяты для нажимных винтов исполнения 1, под винт с резьбой М24 или Трап 26×5; М30; Трап 32×6:

Пята 7007-0011 ГОСТ 13436—68

То же, для варианта пяты с насеченной опорной поверхностью:

Пята 7007—0011В ГОСТ 13436—68

(Измененная редакция, Изм. № 1, 2).

2. Материал — сталь марки 45 по ГОСТ 1050—74. Допускается замена материала на сталь других марок с механическими свойствами не ниже, чем у стали марки 45.

3. Твердость — HRC₉ 41,5...46,5.

(Измененная редакция, Изм. № 2).

4. Неуказанные предельные отклонения размеров: отверстий — H14, валов — h14, остальных — $\pm \frac{t_2}{2}$.

(Измененная редакция, Изм. № 1).

5. Размеры канавок под пружинные упорные кольца и кольца для пят исполнения 2 — по ГОСТ 13941—80.

6. (Отменен, Изм. № 1).

7. Покрытие — Хим. Окс. прм (обозначение покрытия — по ГОСТ 9.073—77).

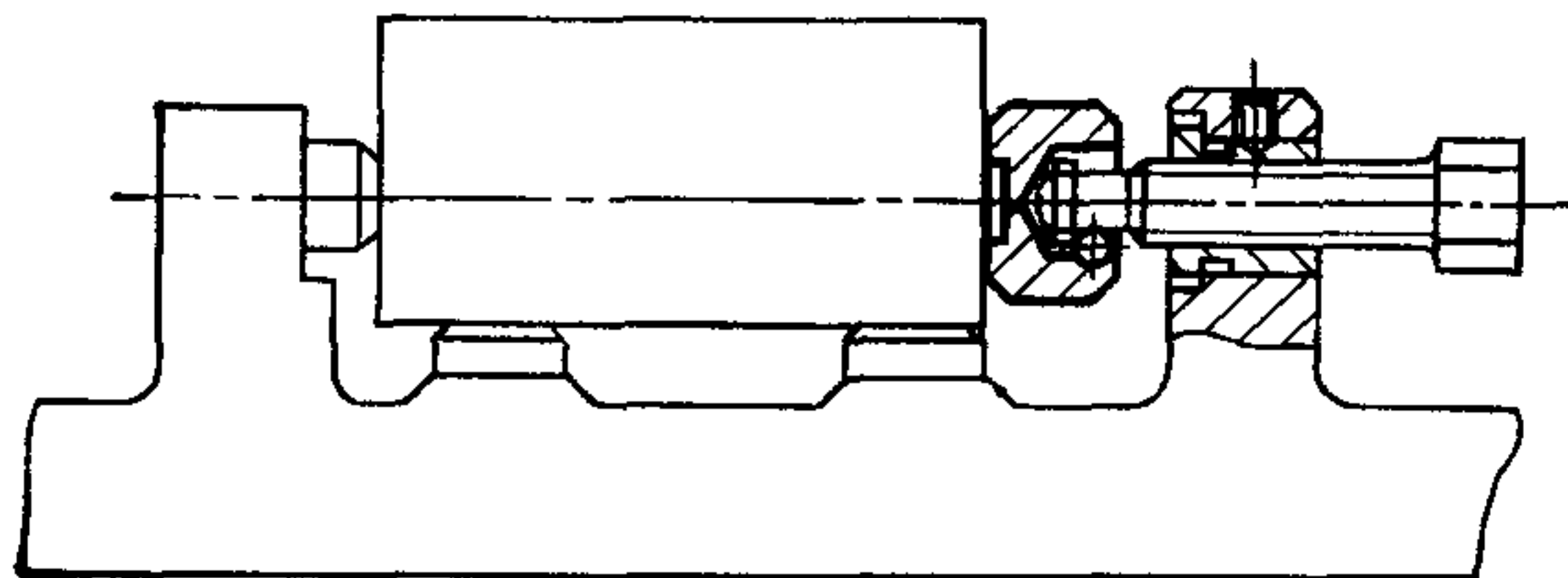
По соглашению сторон допускается применение других видов защитных покрытий.

8. Маркировать партию пят одного типоразмера на таре или упаковке с указанием наименования изделия, его обозначения, обозначения настоящего стандарта и товарного знака предприятия-изготовителя.

ПРИЛОЖЕНИЕ

Справочное

Пример применения пят для нажимных винтов



Изменение № 3 ГОСТ 13436—68 Пяты для нажимных винтов станочных приспособлений Конструкция и размеры

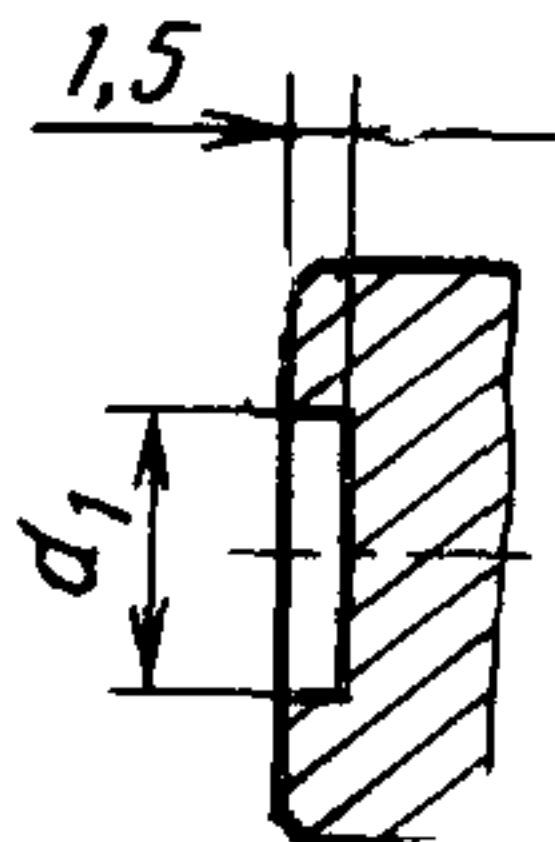
Утверждено и введено, в действие Постановлением Государственного комитета СССР по стандартам от 16.05 89 № 1233

Дата введения 01 01.90

Наименование стандарта. Исключить слова: «и размеры», «and sizes».

Пункт 1. Чертеж. Исполнение 1. Заменить обозначение угла: $(118 \pm 2)^\circ$ на $118^\circ \pm 2^\circ$;

размер 1,5 проставить, как показано на чертеже:



(Продолжение см с. 96)

Таблица. Графа «Под винт» и пример условного обозначения. Заменить слово: «Трап» на «Тг».

Пункт 2. Заменить ссылку: ГОСТ 1050—74 на ГОСТ 1050—88.

Пункт 3. Заменить значение: HRC 41,5 . . . 46,5 на 41,5 . . . 46,5 HRC_э .

Пункт 4 изложить в новой редакции: «4. Неуказанные предельные отклонения размеров. H14, h14, $\pm \frac{t_2}{2}$ ».

Пункт 5. Заменить ссылку: ГОСТ 14941—80 на ГОСТ 13941—86.

Пункт 7. Заменить ссылку: ГОСТ 9 073—77 на ГОСТ 9.306—85.

Стандарт дополнить пунктом — 9: «9. Пример применения пят для нажимных винтов указан в справочном приложении».

(ИУС № 8 1989 г.)