

**ВИНТЫ НАЖИМНЫЕ
С ОТВЕРСТИЕМ ПОД РУКОЯТКУ
И ЦИЛИНДРИЧЕСКИМ КОНЦОМ
ДЛЯ СТАНОЧНЫХ ПРИСПОСОБЛЕНИЙ**

**ГОСТ
13432—68***

Конструкция и размеры

Pressure dog point screws with hole for handle for machine retaining devices. Design and sizes

Взамен
ГОСТ 3386—57
в части винтов типа А
и ГОСТ 3387—57
в части винтов типа А

Утвержден Комитетом стандартов, мер и измерительных приборов при Совете Министров СССР 2 января 1968 г. Срок введения установлен

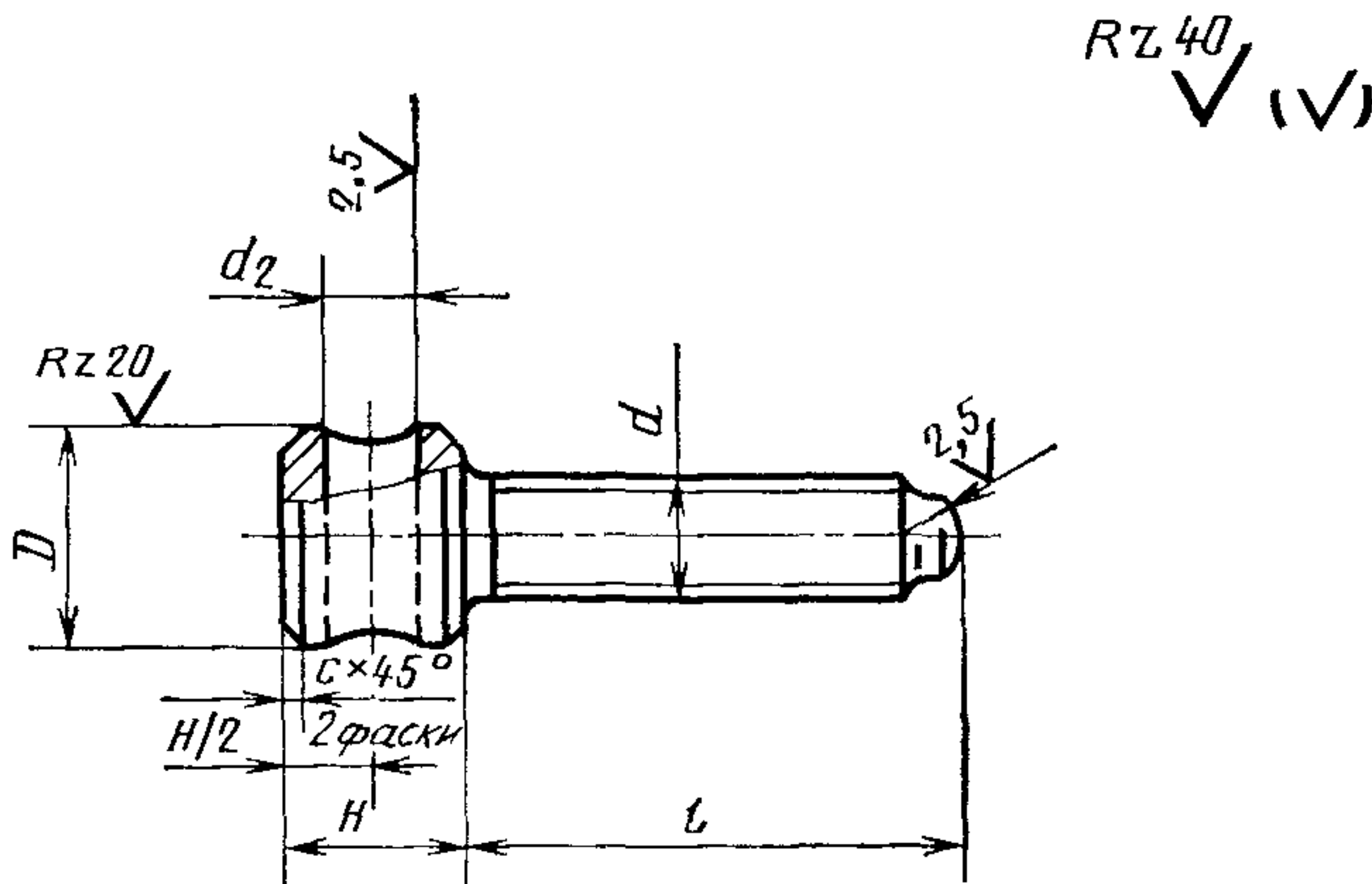
с 01.01 1969 г.

Проверен в 1980 г. Срок действия ограничен

до 01.01 1990 г.

Несоблюдение стандарта преследуется по закону

1. Конструкция и размеры нажимных винтов с отверстием под рукоятку и цилиндрическим концом должны соответствовать указанным на чертеже и в таблице.



Внесен Министерством тяжелого, энергетического и транспортного машиностроения СССР

Издание официальное

Перепечатка воспрещена

* Переиздание (ноябрь 1982 г.) с Изменением № 1, утвержденным в июне 1980 г. (ИУС 9 — 1980 г.)

Размеры в мм

Обозначение винтов	Применяе- мость	d	l	H	D	d_2 (пред откл. по H7 или H12)	c	Масса, кг
7006-0701		M6	25	10	12	5	1,0	0,013
0702	32		0,015					
0703	40		0,017					
0704	50		0,018					
0705	M8	32	12	16	6	0,027		
0706		40				0,030		
0707		50				0,033		
0708		60				0,036		
0709	M10	40	14	18	8	0,044		
0710		50				0,049		
0711		60				0,054		
0712		80				0,064		
0713	M12	50	18	20	10	1,6	0,071	
0714		60				0,078		
0715		80				0,093		
7006-0716			100					0,108

Размеры в мм

Обозначение винтов	Применяе- мость	<i>d</i>	<i>l</i>	<i>H</i>	<i>D</i>	<i>d</i> ₂ (пред. откл. по Н7 или Н12)	<i>c</i>	Масса, кг
7006-0717		М16	60	20	24	12	1,6	0,133
0718	80		0,160					
0719	100		0,188					
0720	120		0,216					
0721	140		0,244					
0722		Трап 16×4	60	20	24	12	1,6	0,124
0723	80		0,149					
0724	100		0,173					
0725	120		0,197					
0726	140		0,221					
0727		М20	80	28	30	16	1,6	0,286
0728	100		0,328					
0729	120		0,370					
0730	140		0,412					
7006-0731			160					0,454

Размеры в мм

Продолжение

Обозначение винтов	Применяемость	d	l	H	D	d_2 (пред. откл по Н7 или Н12)	c	Масса, кг
7006-0732		Трап 20×4	80	28	30	16	1,6	0,280
0733	100		0,320					
0734	120		0,360					
0735	140		0,400					
0736	160		0,440					
0737	80		0,400					
0738	100	0,460						
0739	120	М24	120	28	35	2,0	0,520	
0740	140		0,580					
0741	160		0,640					
0742	180		0,700					
0743	80		0,428					
0744	Трап 26×5	100	0,496					
0745		120	0,564					
7006-0746		140	0,632					

Размеры в мм

Продолжение

Обозначение винтов	Применяе- мость	<i>d</i>	<i>l</i>	<i>H</i>	<i>D</i>	<i>d</i> ₂ (пред. откл. по Н7 или Н12)	<i>c</i>	Масса, кг
7006-0747		Трап 26×5	160	28	35	16	2,0	0,701
0748	180		0,769					
0749	100		0,762					
0750	120	0,859						
0751	140	0,956						
0752	160	1,052						
0753	180	1,149						
0754	200	1,246						
0755	100	0,793						
0756	120	0,897						
0757	Трап 32×6	140	1,001					
0758		160	1,104					
0759		180	1,208					
0760		200	1,312					
0761	М36	120	45	50			1,392	
7006-0762		140					1,530	

Размеры в мм

Продолжение

Обозначение винтов	Применяемость	d	l	H	D	d_2 (пред откл. по Н7 или Н12)	c	Масса, кг
7006-0763		М36	160	45	50	20	2,5	1,668
0764	180		1,805					
0765	200		1,943					
0766	220		2,080					
0767	250		2,287					
0768	Трап 40×6	120	1,693					
0769		140	1,862					
0770		160	2,031					
0771		180	2,199					
0772		200	2,368					
0773	М42	220	2,537					
0774		250	2,790					
0775		120	1,793					
0776		140	1,980					
0777		160	2,168					
7006-0778			180					2,356

Размеры в мм

Обозначение винтов	Применяемость	d	l	H	D	d_2 (пред. откл. по Н7 или Н12)	c	Масса, кг
7006-0779		М42	200	45	55	20	2,5	2,543
0780	220		2,731					
0781	250		3,012					
0782		М48	160	50	60	25	3,0	2,860
0783	200		3,359					
0784	250		3,982					
0785	320		4,856					
0786		Трап 50×8	160					2,935
0787	200		3,457					
0788	250		4,110					
7006-0789			320					5,022

Пример условного обозначения нажимного винта с отверстием под рукоятку и цилиндрическим концом размерами $d=M6$, $l=25$ мм, с предельными отклонениями размера d_2 по Н7:

Винт 7006-0701 Н7 ГОСТ 13432—68

То же, с предельными отклонениями размера d_2 по Н12:

Винт 7006-0701 ГОСТ 13432—68

(Измененная редакция, Изм. № 1).

2. Материал — сталь марки 45 по ГОСТ 1050—74. Допускается замена на сталь других марок с механическими свойствами не ниже, чем у стали марки 45.

3. Твердость — НРС 33...38.

4. Неуказанные предельные отклонения размеров: валов — h14, остальных — $\pm \frac{t_2}{2}$.

5. Резьба метрическая — по ГОСТ 24705—81. Поле допуска резьбы — 8g по ГОСТ 16093—81. Резьба трапецеидальная — по ГОСТ 9484—81. Поле допуска резьбы — 8с по ГОСТ 9562—81.

4, 5. **(Измененная редакция, Изм. № 1).**

5а. Размеры концов винтов — по ГОСТ 12414—66.

(Введен дополнительно, Изм. № 1).

6. Размеры недорезов для резьбы — по ГОСТ 10549—80.

7. Покрытие — Хим. Окс. прм (обозначение покрытия — по ГОСТ 9.073—77).

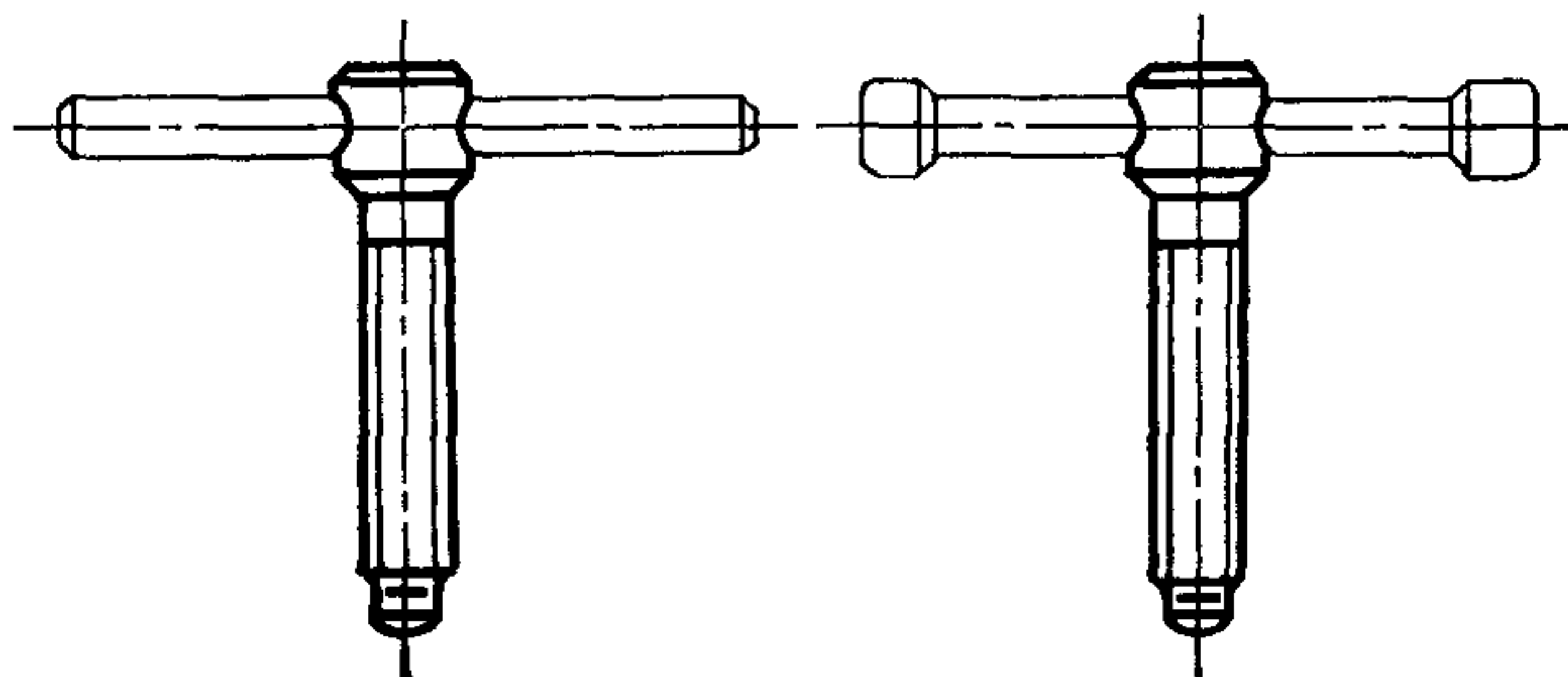
По соглашению сторон допускается применение других видов защитных покрытий.

8. Остальные технические требования — по ГОСТ 1759—70.

9. Маркировать по ГОСТ 18160—72.

ПРИЛОЖЕНИЕ
Справочное

Примеры применения нажимных винтов
с отверстием под рукоятку и цилиндрическим
концом



Изменение № 2 ГОСТ 13432—68 Винты нажимные с отверстием под рукоятку и цилиндрическим концом для станочных приспособлений. Конструкция и размеры

Утверждено и введено в действие Постановлением Государственного комитета СССР по стандартам от 16.05.89 № 1233

Дата введения 01.01 90

Наименование стандарта Исключить слова «и размеры», «and sizes».

Пункт 1 Чертеж Заменить параметры шероховатости. Rz 40 на Ra 6,3
 Rz 20 на Ra 3,2; Ra 2,5 на Ra 1,6.

Таблица Графа d_2 и пример условного обозначения. Заменить поле допуска: H7 на K7;

графа d Заменить слово: «Трап» на «Тг»

(Продолжение см. с. 94)

(Продолжение изменения к ГОСТ 13432—68)

Пункт 2. Заменить ссылку: ГОСТ 1050—74 на ГОСТ 1050—88.

Пункт 3. Заменить значение: HRC 33 . . . 38 на 35,0 . . . 39,5 HRC_э.

Пункт 4 изложить в новой редакции: «4. Неуказанные предельные отклонения размеров: H14, h14, $\pm \frac{t_2}{2}$ ».

Пункт 5. Заменить поле допуска и ссылку: 8g на 6g, ГОСТ 9484—81 на ГОСТ 24737—81.

Пункт 7. Заменить ссылку: ГОСТ 9.073—77 на ГОСТ 9.306—85.

Пункт 8. Заменить ссылку: ГОСТ 1759—70 на ГОСТ 1759.0—87.

Стандарт дополнить пунктом — 10: «10. Примеры применения нажимных винтов с отверстием под рукоятку и цилиндрическим концом указаны в справочном приложении».

(ИУС № 8 1989 г)