

**ВТУЛКИ ПЕРЕХОДНЫЕ БЫСТРОСМЕННЫЕ ЖЕСТКИЕ
ДЛЯ ИНСТРУМЕНТА С КОНИЧЕСКИМ
ХВОСТОВИКОМ****Конструкция и размеры**

Quick—change sleeves for tools with
tapered shank.
Design and dimensions

ОКП 39 2830

**ГОСТ
13409—83****Взамен
ГОСТ 13409—78**

Постановлением Государственного комитета СССР по стандартам от 24 марта
1983 г. № 1320 срок введения установлен

с 01.01.85**Несоблюдение стандарта преследуется по закону**

1. Настоящий стандарт распространяется на переходные быстросменные жесткие втулки для крепления инструмента с коническим хвостовиком, применяемые в патронах для быстросменного инструмента по ГОСТ 14077—83.

2. Основные размеры втулок должны соответствовать указанным на чертеже и в таблице.

3. Маркировать: обозначение втулок и товарный знак предприятия-изготовителя.

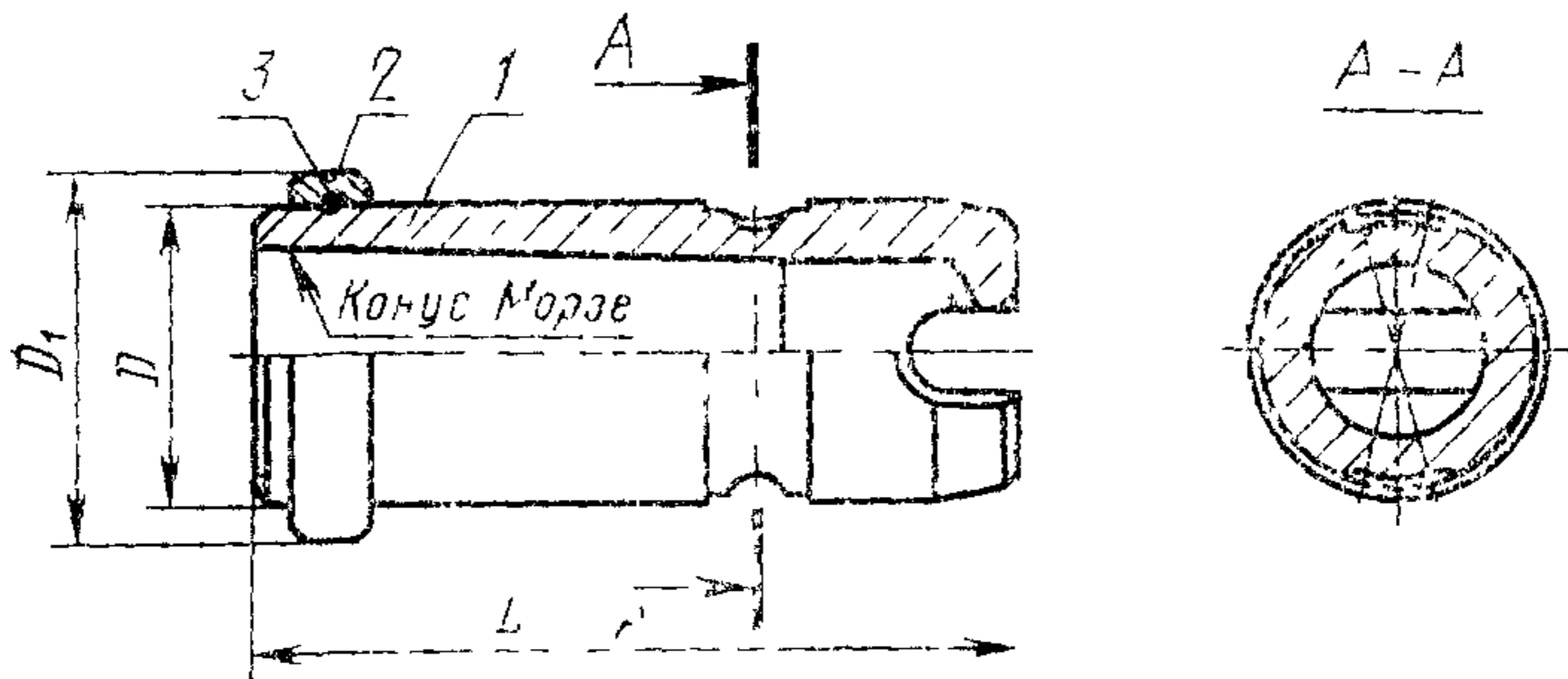
4. Технические требования — по ГОСТ 17166—71.

5. Конструкция и размеры деталей втулок указаны в рекомендуемом приложении.



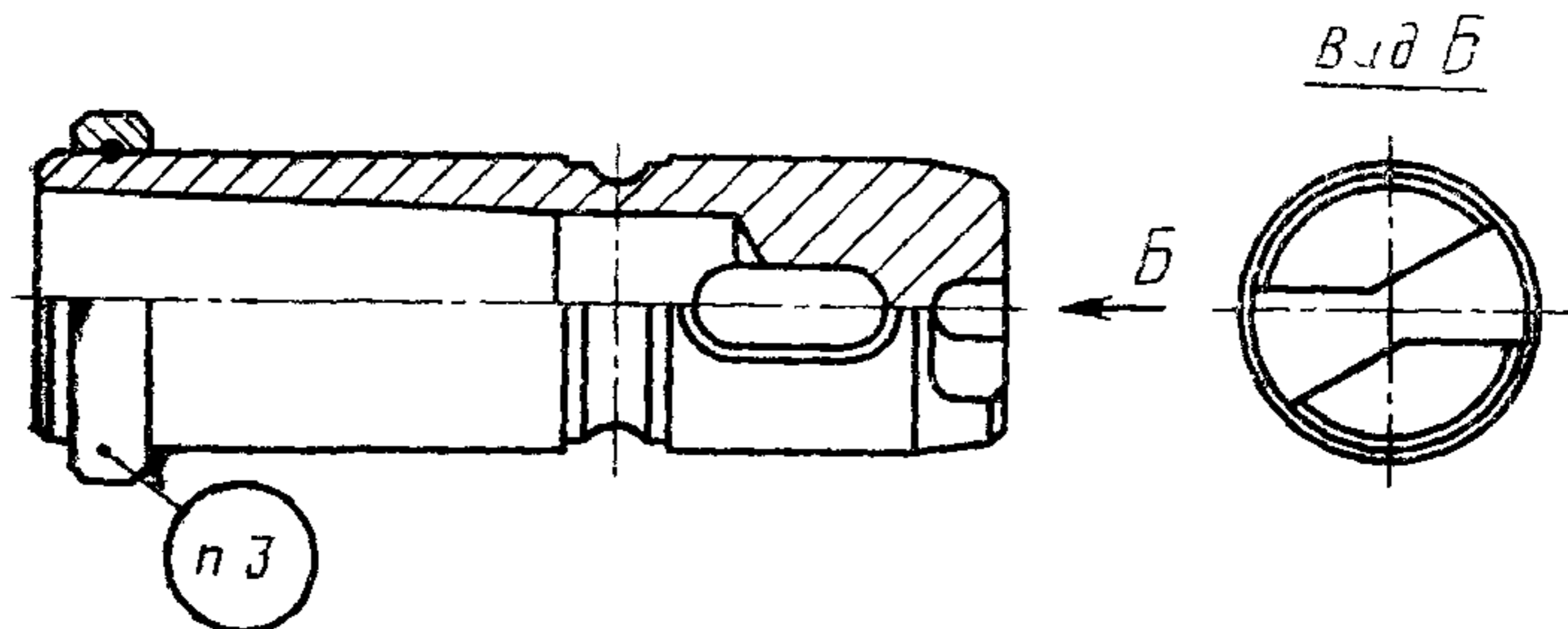
Исполнение 1

Втулки для патронов с ведущими шариками



Исполнение 2

Втулки для патронов с шариками и ведущим штифтом



1—корпус, 2—кольцо; 3—пружинное кольцо

Примечание. По требованию потребителя допускается изготавливать втулки без кольца.

Размеры в мм

Обозначение штулки	Применяе- мость	Исполне- ние	Конус Морзе	D	L	D_1	Масса, кг, не более	
6120-0351		1	1	24	60	40	0,22	
6120-0352			2		0,16			
6120-0353			1	32	73	45	0,41	
6120-0354			2				0,40	
6120-0355			3		0,32			
6120-0356			2	42	92	60	0,77	
6120-0357							4	0,64
6120-0358				55	115	73	0,62	
6120-0359							5	0,67
6120-0361							3	42
6120-0362		4	0,94					
6120-0363		55	155	73	2,16			
6120-0364					5	1,86		

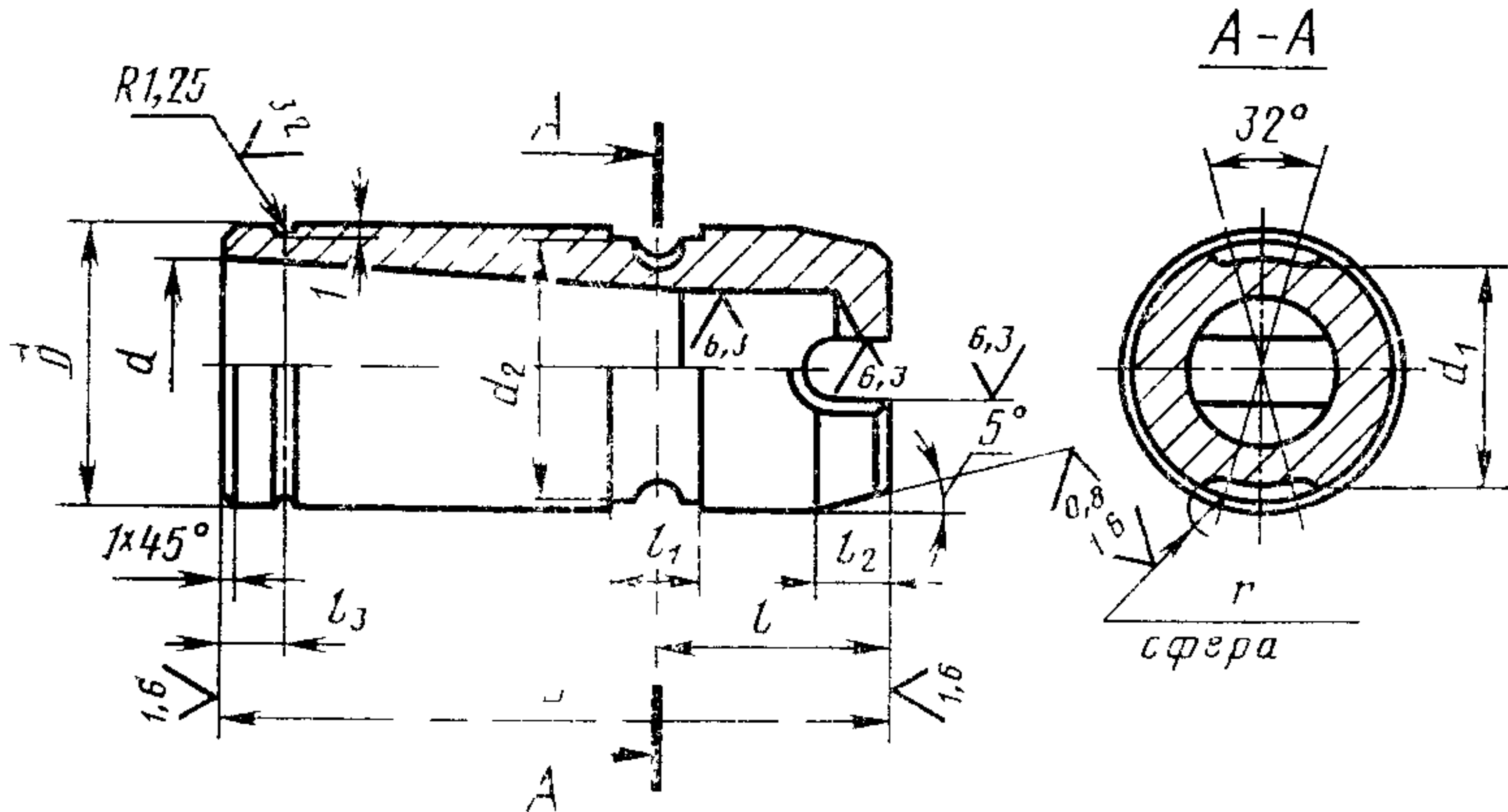
Пример условного обозначения штулки исполнения 1, с конусом Морзе 1, размерами $D=24$ мм и $L=60$ мм:

Штулки 6120-0351 ГОСТ 13409—83

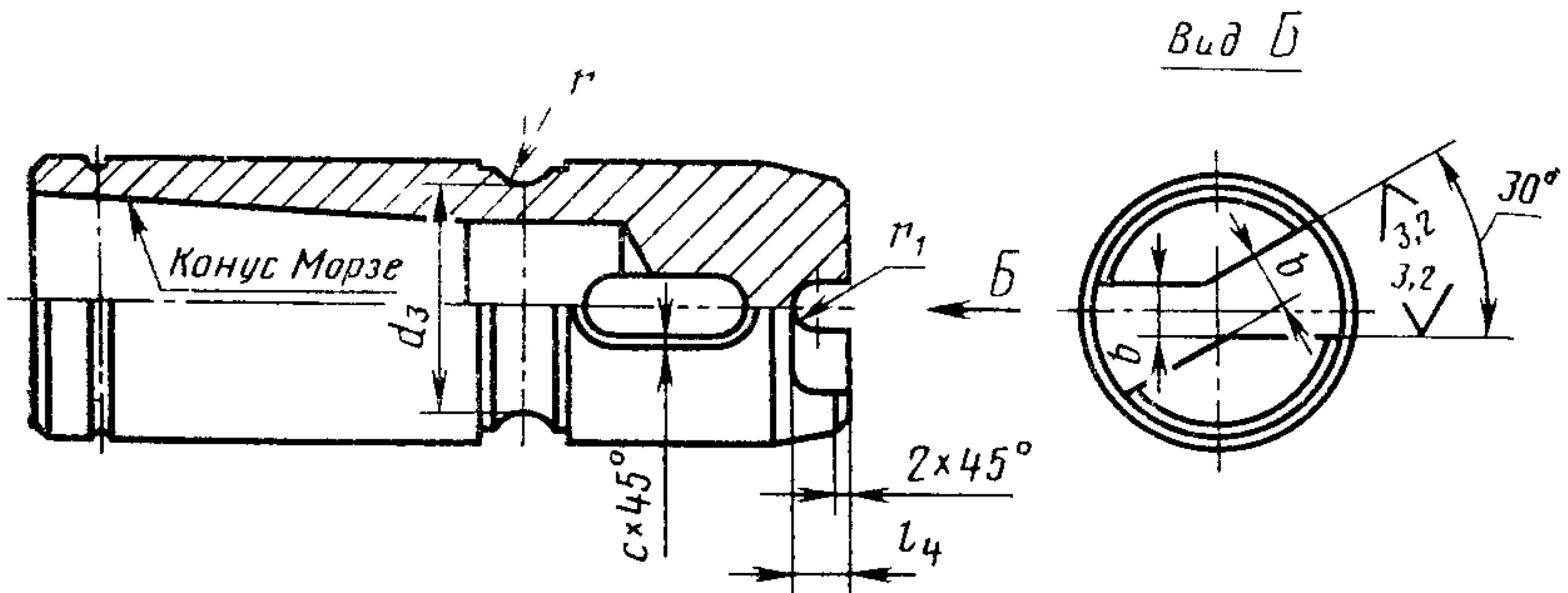
КОНСТРУКЦИЯ И РАЗМЕРЫ ДЕТАЛЕЙ ВТУЛОК

1. Корпус (черт. 1, табл. 1)

Исполнение 1



Исполнение 2

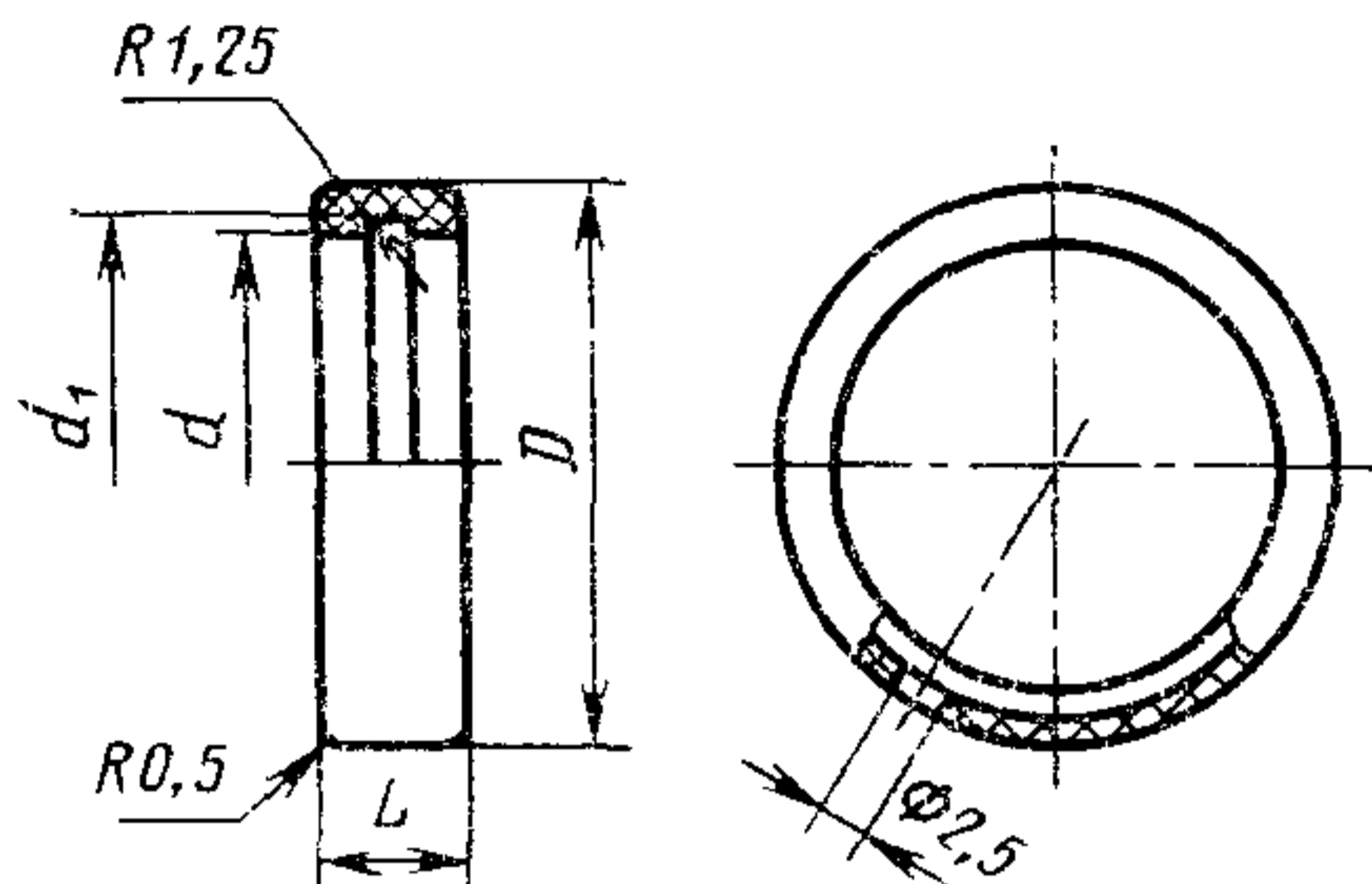


Черт. 1

Обозначение штулки	Испол- нение	Конус Морзе	D	L	d	d ₁	d ₂	d ₃	l	l ₁	l ₂	l ₃	l ₄	b	c	r	r ₁	Масса, кг, не более															
						Поле допуска h12																											
6120-0351	1	1	24	60	12,065	18,9	23,5		25		6								0,20														
6120-0352		2			17,780																												0,14
6120-0353		1	32	73	12,065	27,9	31,5		32	12	10	6			1,0		4,2			0,39													
6120-0354		2			17,780																												
6120-0355		3	42	92	23,825	35,9	41,5		40											0,30													
6120-0356		4			115															31,267													
6120-0357		4	55	115	31,267	47,9	54,5		50							1,6				0,59													
6120-0358		5			145															44,399													
6120-0359		5	2	145	44,399	47,9	54,5	35,9	65	15	18	10		13	10	2,0		6,2		0,61													
6120-0361		3		42	130															23,825													
6120-0362	4			150	31,267																												0,88
6120-0363	5	55		155																													2,10
6120-0364	5			185	44,399																	49,9	70					14	12	2,0			6

1.1. Размеры конусов Морзе — по ГОСТ 25557—82.

2. Кольцо (черт. 2, табл. 2)



Черт. 2

Таблица 2

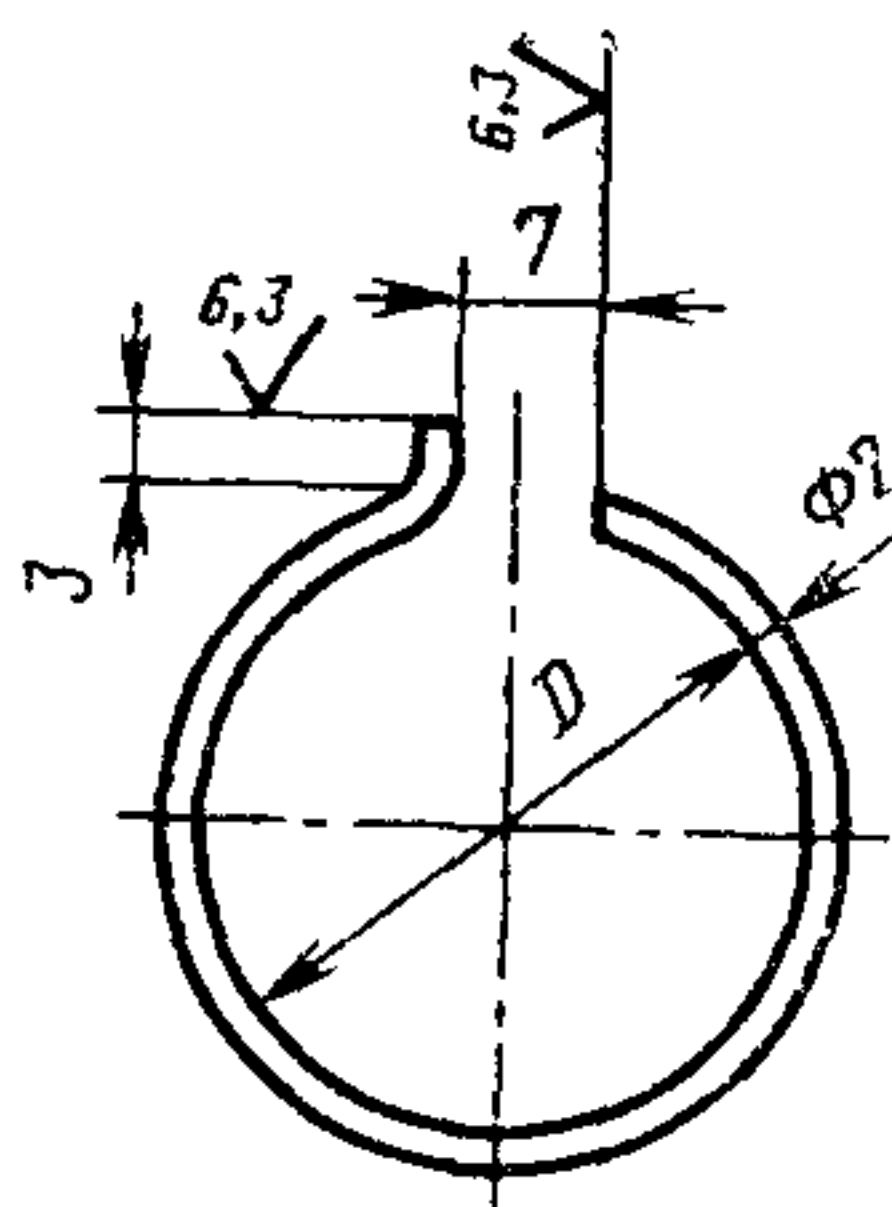
Размеры в мм

Обозначение втулки	d (поле допуска Н7)	D	L	d_1	Масса, кг, не более
6120-0351; 6120-0352	24	40	10	28,5	0,016
6120-0353; 6120-0354; 6120-0355	32	45		36,5	0,016
6120-0356; 6120-0357; 6120-0361; 6120-0362	42	60	15	46,5	0,045
6120-0358; 6120-0359; 6120-0363; 6120-0364	55	73		59,5	0,057

2.1. Материал — полиэтилен 210—19 красный 101, 1-го сорта по ГОСТ 16338—77.

2.2. Неуказанные предельные отклонения размеров: отверстий — Н14, валов — h14, остальных $\pm \frac{t_2}{2}$.

3. Пружинное кольцо (черт. 3, табл. 3)



Черт. 3

Таблица 3

Обозначение втулки	D, мм	Масса, кг, не более	Обозначение втулки	D, мм	Масса, кг, не более
6120-0351; 6120-0352	22	0,0017	6120-0356; 6120-0357; 6120-0361; 6120-0362	40	0,0033
6120-0353; 6120-0354; 6120-0355	30	0,0023	6120-0358; 6120-0359; 6120-0363; 6120-0364	53	0,0041

3.1. Материал — проволока — II—2 или III—2 по ГОСТ 9389—75.
 3.2 Острые кромки на концах пружинного кольца притупить.