

**КРЫШКИ ТОРЦОВЫЕ С МАНЖЕТНЫМ УПЛОТНЕНИЕМ
ВЫСОКИЕ ДИАМЕТРОМ от 47 до 100 мм КОРПУСОВ
ПОДШИПНИКОВ КАЧЕНИЯ****ГОСТ
13219.9—81****Конструкция и размеры**High cups with cup seal for diameters from 47 till
100 mm of pillow blocks. Construction and dimensions**Взамен
ГОСТ 13219.9—67**

ОКП 41 8422

**Постановлением Государственного комитета СССР по стандартам от 9 апреля
1981 г. № 1927 срок действия установлен****с 01.01 1982 г.
до 01.01 1987 г.****Несоблюдение стандарта преследуется по закону**

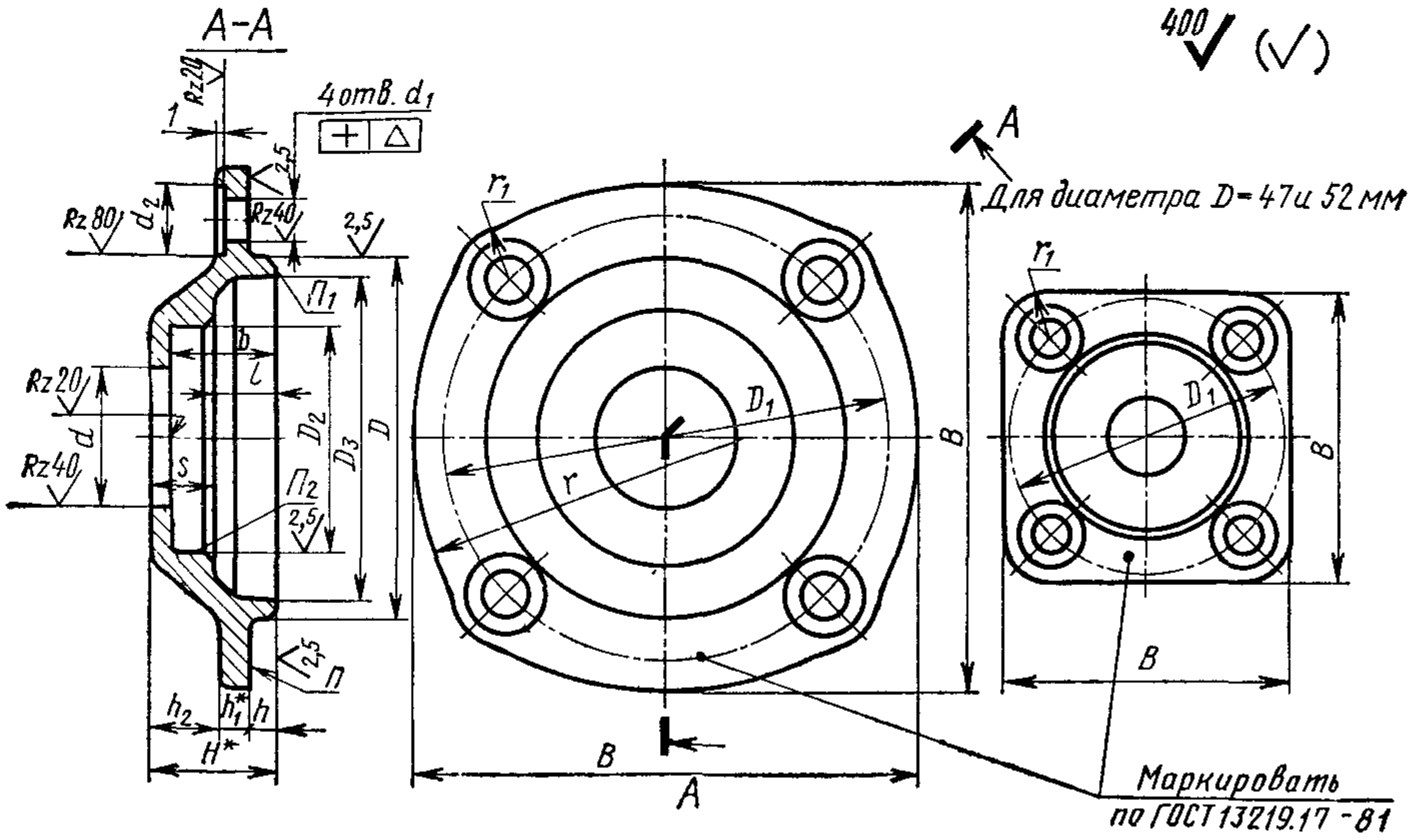
1. Настоящий стандарт распространяется на высокие торцовые крышки с манжетным уплотнением по ГОСТ 8752—79, устанавливаемые в корпусах подшипников качения по ГОСТ 13218.1—80, ГОСТ 13218.3—80, ГОСТ 13218.5—80, ГОСТ 13218.7—80 и предназначенные для герметизации подшипникового узла, осевой фиксации подшипника и восприятия осевых нагрузок.

2. Основные размеры крышек должны соответствовать указанным на чертеже и в таблице.

3. Технические требования — по ГОСТ 13219.17—81.

4. Дополнительные размеры элементов крышек — по рекомендуемому приложению к ГОСТ 13219.1—81.





* Размеры для справок.

Размеры в мм

34

Обозначение крышки	D (пред. откл. по h9)	Диаметр вала или втулки $d_{\text{ном}}$	d (пред. откл. по H12)	D_1	D_2 (пред. откл. по H9)	D_3	d_1	d_2	Δ	B	b	H	h	h_1	h_2	l	s	r	r_1	Теоретическая масса, кг
МВ 47×17	47	17	18	63	32	41				65	18	22			12	10	12		10,5	0,20
МВ 52×17	52			70		45				72										0,23
МВ 52×20		20	21		40					22	26				16	11				0,26
МВ 62×20	62			80		55				85								70		0,33
МВ 62×25		25	26		42	9	18	0,10			23	27	4	6		17	12			
МВ 72×25	72			90		65				98							15			0,41
МВ 72×30		30	31		52					24	28				18	13		75	11,0	0,36
МВ 80×30	80			100		72				110										0,50
МВ 80×35		35	36		58						29				19					
МВ 85×40	85	40	41	105	60	78				115	25				14					0,55
МВ 90×35	90			110		80				125		30			18		16	80		0,69
МВ 90×45		45	46		65	11	20	0,12		31	35	5	7		23	20	15	85	12,0	0,68
МВ 100×40	100			1200		90				135	28	32			20	17				0,82
МВ 100×50		50	51		70					34	38				26	23			12,5	0,84

Пример условного обозначения высокой торцовой крышки с манжетным уплотнением диаметром $D=80$ мм, $d_{\text{ном}}=30$ мм:

Крышка МВ 80×30 ГОСТ 13219.9—81