

**КРЫШКИ ТОРЦОВЫЕ ГЛУХИЕ ВЫСОКИЕ ДИАМЕТРОМ  
от 110 до 400 мм КОРПУСОВ ПОДШИПНИКОВ  
КАЧЕНИЯ****ГОСТ  
13219.4-81****Конструкция и размеры**High vague end cups for diameters from 110 till 400 mm  
of pillow blocks. Construction and dimenstions**Взамен  
ГОСТ 13219.4-67**

ОКП 41 8422

**Постановлением Государственного комитета СССР по стандартам от 9 апреля  
1981 г. № 1925 срок действия установлен****с 01.01 1982 г.  
до 01.01 1987 г.****Несоблюдение стандарта преследуется по закону**

1. Настоящий стандарт распространяется на высокие глухие торцовые крышки, устанавливаемые в корпусах подшипников качения по ГОСТ 13218.1-80—ГОСТ 13218.10-80 и предназначенные для герметизации подшипникового узла, осевой фиксации подшипника и восприятия осевых нагрузок.

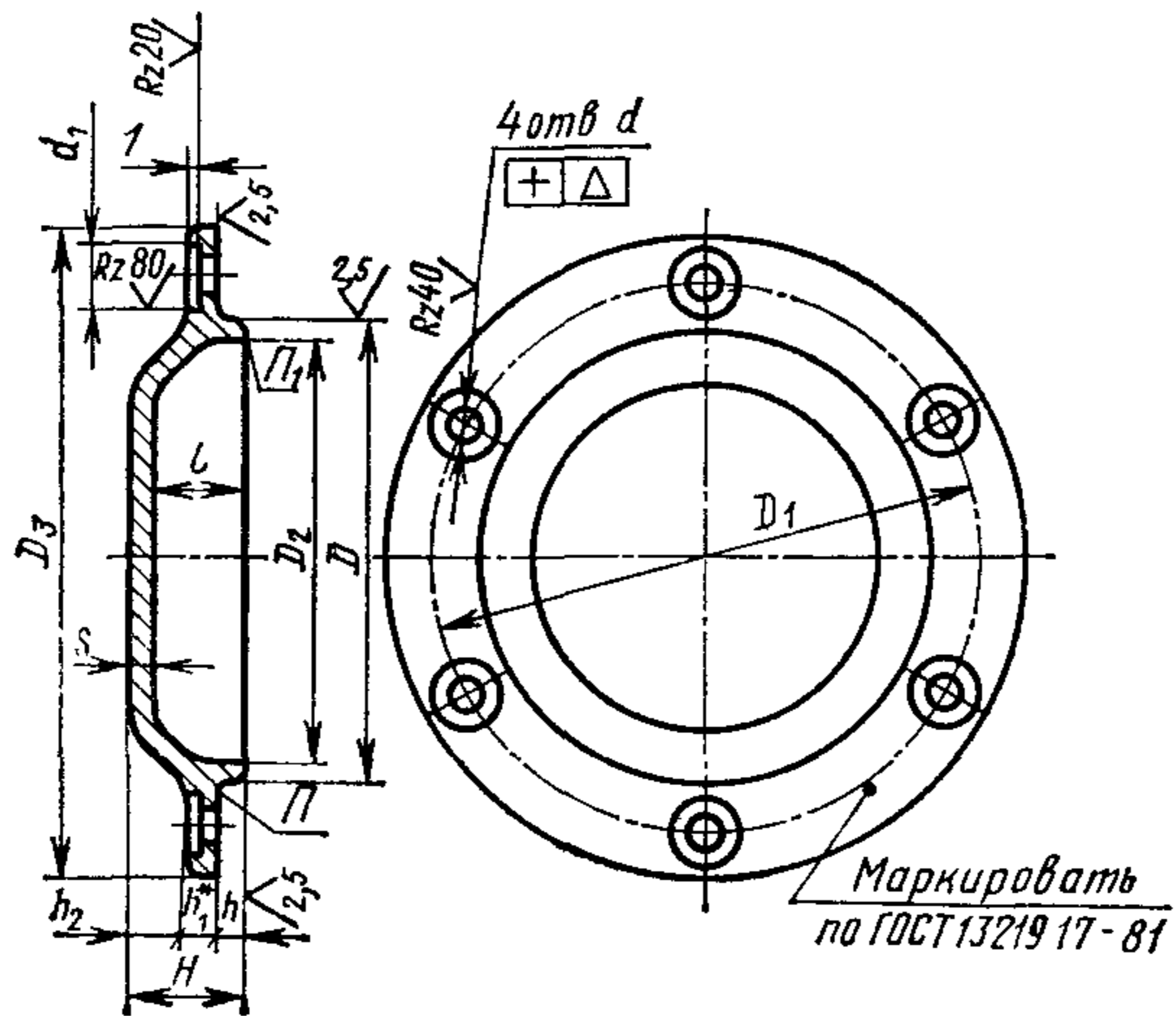
2. Основные размеры крышек должны соответствовать указанным на чертеже и в таблице.

3. Технические требования — по ГОСТ 13219.17—81.

4. Дополнительные размеры элементов крышек — по рекомендуемому приложению к ГОСТ 13219.1—81.



400 ✓ (✓)



\* Размеры для справок

## Размеры в мм

Обозначение крышки	D (пред. откл. по h9)	D <sub>1</sub>	D <sub>2</sub>	D <sub>3</sub>	d	d <sub>1</sub>	n	Δ	H	h	h <sub>1</sub>	h <sub>2</sub>	l	s	Теоретическая масса, кг		
ГВ 110	110	130	100	155	11	20	4	0,12	28	5	7	16	22	6	1,00		
ГВ 120	120	145	110	175	13	24			29			15			9	20	1,55
ГВ 125	125	150	116	180					34			27				1,68	
ГВ 130	130	155	118	185					36	19	1,74						
ГВ 140	140	165	128	195					37	21	29	1,96					
ГВ 150	150	180	138	210					6	36	22	30	7	2,23			
ГВ 160	160	190	148	220							21	29		2,46			
ГВ 170	170	200	158	230							10	20		28		8	2,64
ГВ 180	180	210	165	240													3,64
ГВ 190	190	220	175	250					15	26	6	0,15	42	10		20	28
ГВ 200	200	230	185	260			17	30	37	24							
ГВ 215	215	250	200	285	8	12			41	17			28	5,92			
ГВ 225	225	260	210	295			8	12	41	21			32	6,36			
ГВ 230	230	270	216	305	8	12			38	18			29	6,82			
ГВ 240	240	280	225	315			8	12	44	24			35	7,28			
ГВ 250	250	290	236	325	8	12			41	21			32	7,72			
ГВ 260	260	300	245	335			8	12	53	33			44	8,20			
ГВ 270	270	310	256	345	8	12			53	33			44	8,20			

## Размеры в мм

Обозначение крышки	$D$ (пред. откл. по h9)	$D_1$	$D_2$	$D_3$	$d$	$d_1$	$n$	$\Delta$	$H$	$h$	$h_1$	$h_2$	$l$	$s$	Теоретическая масса, кг
ГВ 280	280	320	262	355	17	30	6	0,15	44	8	14	22	33	11	8,65
ГВ 290	290	330	272	365					55	31		44	9,55		
ГВ 300	300	340	282	380					45	21		34	10,00		
ГВ 310	310	350	292	390					52	18		41	10,40		
ГВ 320	320	360	302	400					65	41		54	11,40		
ГВ 340	340	380	315	420					61	35		48	12,30		
ГВ 360	360	400	335	440					63	37		50	15,90		
ГВ 380	380	430	352	470					53	25		39	16,80		
ГВ 400	400	450	372	490	22	36	55	18	27	41	13	18,60			

Пример условного обозначения высокой глухой торцовой крышки диаметром  $D=140$  мм:

*Крышка ГВ 140 ГОСТ 13219.4—81*