

**КРЫШКИ ТОРЦОВЫЕ ГЛУХИЕ ВЫСОКИЕ ДИАМЕТРОМ
от 47 до 100 мм КОРПУСОВ ПОДШИПНИКОВ КАЧЕНИЯ**

Конструкция и размеры

High vague end cups for diameters from 47 till 100 mm
of pillow blocks. Construction and dimensions

**ГОСТ
13219.3—81**

**Взамен
ГОСТ 13219.3—67**

ОКП 41 8422

**Постановлением Государственного комитета СССР по стандартам от 9 апреля
1981 г. № 1925 срок действия установлен**

**с 01.01 1982 г.
до 01.01 1987 г.**

Несоблюдение стандарта преследуется по закону

1. Настоящий стандарт распространяется на высокие глухие торцовые крышки, устанавливаемые в корпусах подшипников качения по ГОСТ 13218.1—80, ГОСТ 13218.3—80, ГОСТ 13218.5—80, ГОСТ 13218.7—80 и предназначенные для герметизации подшипникового узла, осевой фиксации подшипника и восприятия осевых нагрузок.

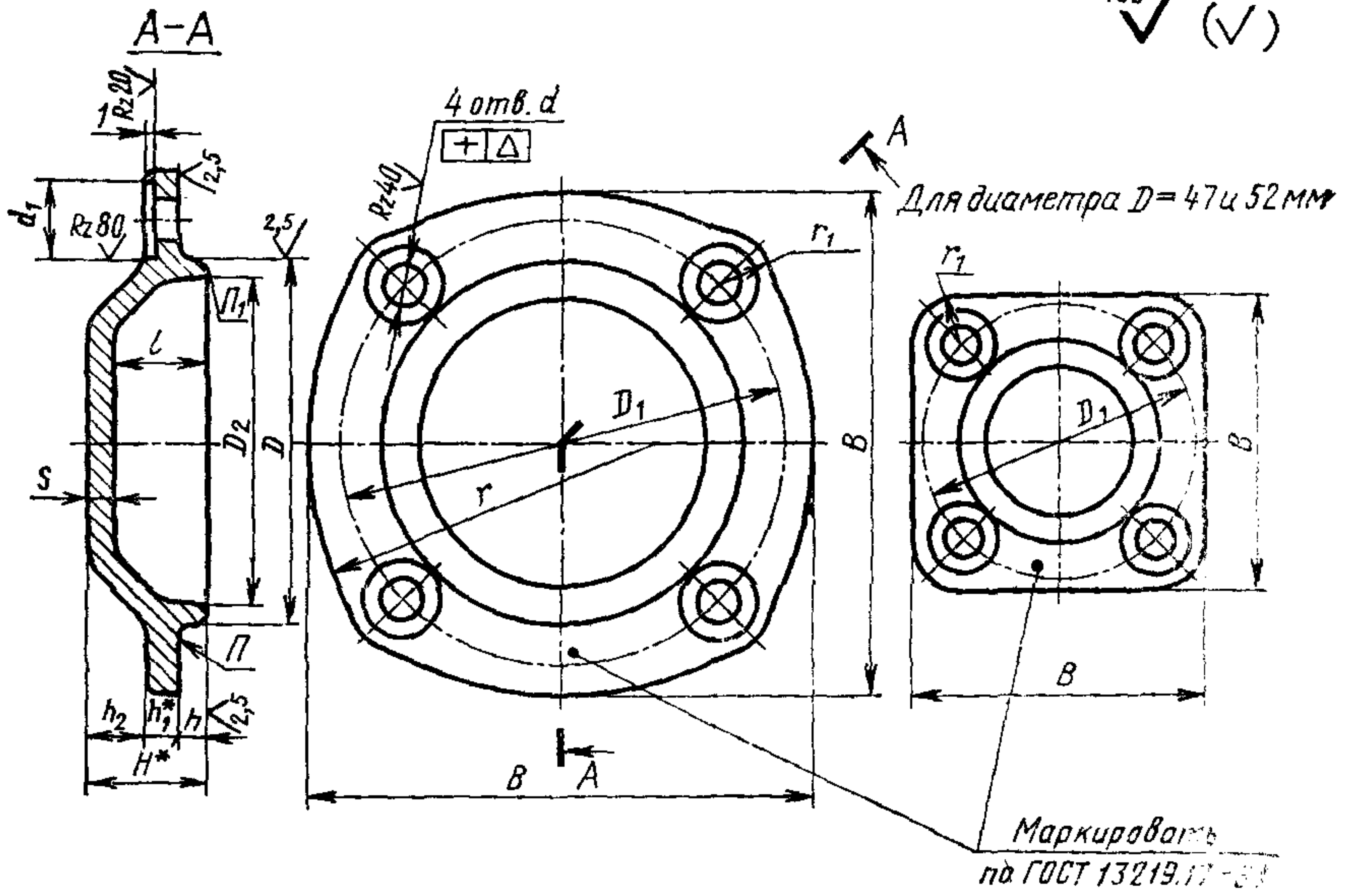
2. Основные размеры крышек должны соответствовать указанным на чертеже и в таблице.

3. Технические требования — по ГОСТ 13219.17—81.

4. Дополнительные размеры элементов крышек — по рекомендуемому приложению к ГОСТ 13219.1—81.



400 ✓ (✓)



* Размеры для справок

Размеры в мм

| Обозначение крышки | D (пред. откл. по h_9) | D_1 | D_2 | B | d | d_1 | Δ | H | h | h_1 | h_2 | l | s | r | r_1 | Теоретическая масса, кг | | |
|--------------------|--------------------------------|-------|-------|-----|-----|-------|----------|-----|-----|-------|-------|-----|-----|-----|-------|-------------------------|------|------|
| ГВ 47 | 47 | 63 | 41 | 65 | 9 | 18 | 0,10 | 16 | 4 | 6 | 6 | 11 | 5 | — | 10,5 | 0,19 | | |
| ГВ 52 | 52 | 70 | 45 | 72 | | | | 17 | | | 7 | 12 | | | | 0,22 | | |
| ГВ 62 | 62 | 80 | 55 | 85 | | | | 18 | | | 8 | 13 | | | | 70 | 0,28 | |
| ГВ 72 | 72 | 90 | 65 | 98 | | | | 19 | | | 9 | 14 | | | | 75 | 11,0 | 0,38 |
| ГВ 80 | 80 | 100 | 72 | 110 | | | | 20 | | | 10 | 15 | | | | | 0,49 | |
| ГВ 85 | 85 | 105 | 78 | 115 | | | | 22 | | | 12 | 17 | | | | | 0,50 | |
| ГВ 90 | 90 | 110 | 80 | 125 | 11 | 20 | 0,12 | 26 | 5 | 7 | 14 | 20 | 6 | 80 | 12,0 | 0,70 | | |
| ГВ 100 | 100 | 120 | 90 | 135 | | | | 27 | | | 15 | 21 | | 85 | 12,5 | 0,86 | | |

Пример условного обозначения высокой глухой торцовой крышки диаметром $D=80$ мм:

Крышка ГВ 80 ГОСТ 13219.3—81